

業務説明資料

1 総則

本業務説明書は、横浜市と受託者が契約を締結する「(仮称) 舞岡墓園施設デザイン等検討および修正設計委託」に適用する。

2 件名

(仮称) 舞岡墓園施設デザイン等検討および修正設計委託

3 履行期限

令和5年3月31日

4 履行場所

横浜市戸塚区吉田町、舞岡町 他

5 業務目的

本業務は(仮称) 舞岡墓園に整備する芝生型墓地の地上部および慰霊碑型合葬墓のモニュメント部のデザインコンセプトを再検討し、新たなデザインを反映するために修正設計を行うことを目的とする。

6 業務概要

(1) 現地踏査

修正設計を検討するにあたり、計画地および周辺地域を含めた現地踏査を行う。

(2) 関連計画および既存検討成果の整理

本事業の関連計画や既存検討成果を整理し、これまでの検討経過をまとめる。

(3) デザイン検討方針(コンセプト)の整理

個別施設の検討に先立ち、デザイン検討の方針(コンセプト)を整理する。方針の検討に当たっては次に示す点を考慮するが、詳細は契約決定後発注者と協議の上決定する。

【コンセプト検討に当たり考慮する点】

- ・多くの使用者が納得できる「わかりやすさ」
- ・特定の宗教をイメージするものではないこと
- ・すべての人が故人に思いを馳せることができること
- ・墓園所在地である戸塚区、吉田町、舞岡町など周辺地域の歴史に配慮すること
- ・緑豊かな周辺の環境と調和したものであること

(4) 芝生型墓地上部修正設計

(仮称) 舞岡墓園の芝生型墓地のカロート(骨壺を収納するコンクリート製の箱)は、メモリアルグリーン(戸塚区)よりも小さく、地上のコンクリート部(カロートの蓋や銘板プレート等の部分)が狭い間隔で並ぶ。施設完成後、芝生型墓地を遠目から見た場合、芝生部分の面積が少なく、コンクリートやプレートが密に並ぶ印象を受ける可能性がある。

一方、地上のコンクリート部を小さくすると、カロートの開口部が狭くなり、骨壺の出し入れに支障が生じる可能性がある。

開口部の広さを確保し、遠景から見た場合のコンクリート設備の圧迫感を低減できるようなプレート及び地上部分のデザインを検討する。

デザインは複数案検討し、フォトモンタージュおよび実寸大の模型（材質等は問わず、簡易なものを想定）等により、見た目の比較検討ができる資料として作成する。発注者との協議の上、1案を選定する。参考資料として、①（仮称）舞岡町公園・（仮称）舞岡墓園計画平面図②メモリアルグリーンのカロート詳細図③（仮称）舞岡墓園の現時点のカロート設計図を添付する。

(5) 慰霊碑型合葬墓修正設計

慰霊碑型合葬墓モニュメントのデザインは、墓地使用希望者が墓地を選ぶ際の重要な要素の一つである。そのデザインは多くの方が納得できる「わかりやすさ」とともに、特定の宗教をイメージさせることなく、すべての人が故人に思いを馳せることができる形態を備えることが求められる。

周辺の緑や管理棟とも調和し、「舞岡」の地にふさわしいデザイン案を複数案検討し、イメージスケッチ等により見た目の比較検討ができるような資料を作成する。発注者と協議の上、1案を選定する。

モニュメントを設置する土台の部分の構造は改変せず、高さは現在の設計案（1m）を超えないことを原則とするが、詳細は契約決定後に発注者と協議の上決定する。モニュメントの材質は、長期間の維持管理が容易なものを想定する。参考資料として、④（仮称）舞岡墓園慰霊碑の現時点の設計図を添付する。

(6) 概算工事費算出

(4)および(5)で選定した1案について、概算工事費を算出する。

(7) 打合せ協議

初回、中間3回、成果品納入時の5回を想定する。



7 成果品

- (1) 報告書 製本3部
- (2) 打合せ資料
- (3) その他委託者が指示するもの
- (4) (1)～(3)の電子データ（CD-R等）2部

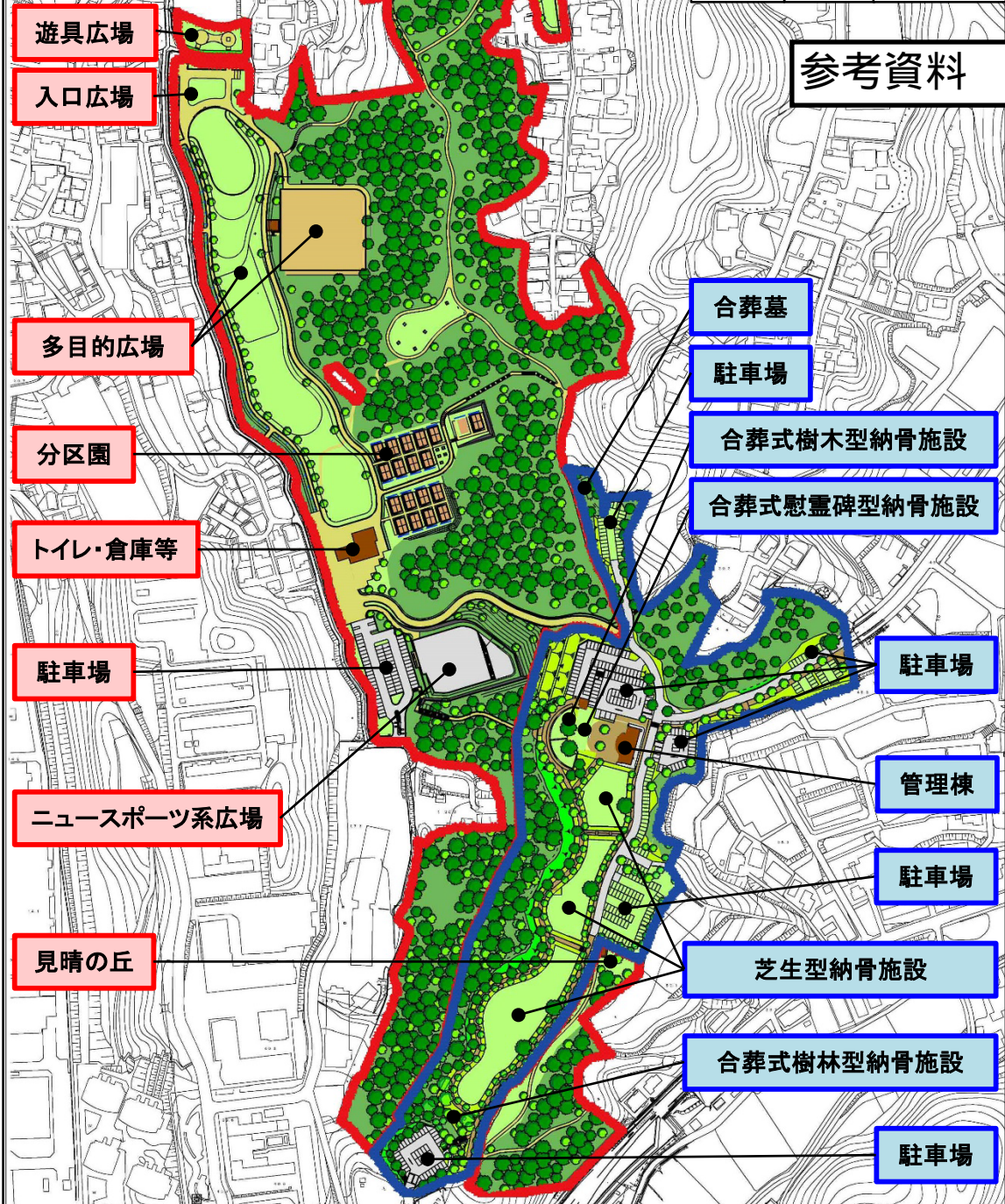
8 その他

- (1) 業務の実施に関してはプロポーザルの内容にかかわらず、委託者と協議の上、行うこととします。
- (2) 成果品については、横浜市に帰属するものとします。

(仮称)舞岡町公園・(仮称)舞岡墓園計画平面図(案)

施設	記号	面積
公園		約12.6ha
墓園		約 4.7ha

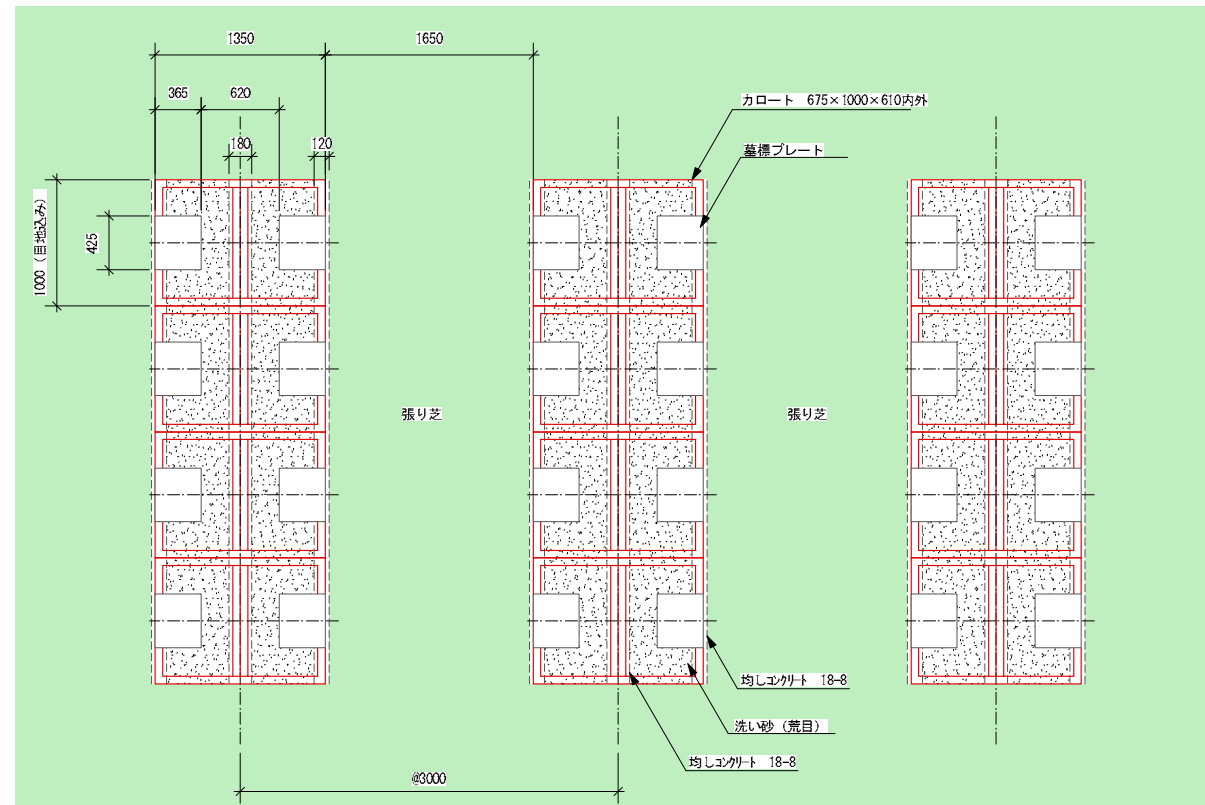
参考資料



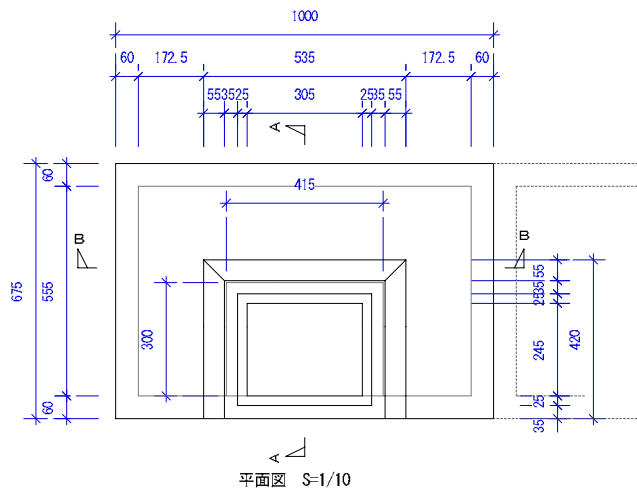
吉田町大谷公園
吉田町大谷公園
吉田町大谷公園
舞岡ふるさとの森
橋下橋

■ 芝生型（カロート部）

参考資料



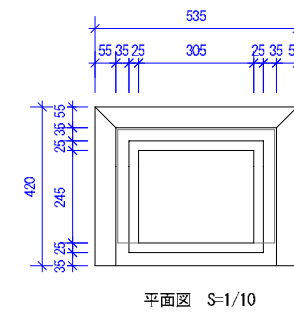
標準配置平面図 S=1/30



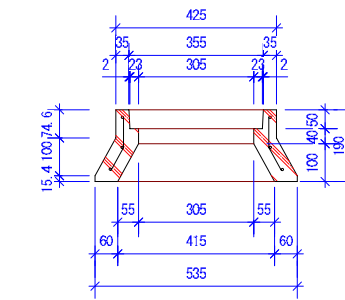
平面図 S=1/10

※カロート寸法は標準値

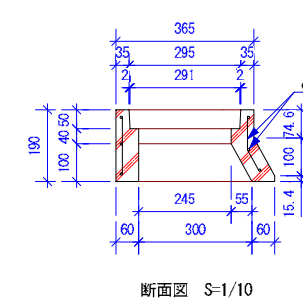
縁塊詳細図



平面図 S=1/10

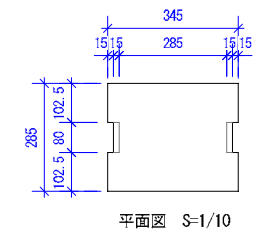


断面図 S=1/10

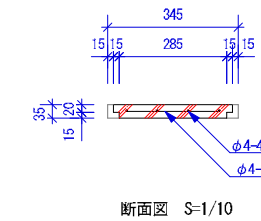


断面図 S=1/10

コンクリート内蓋詳細図

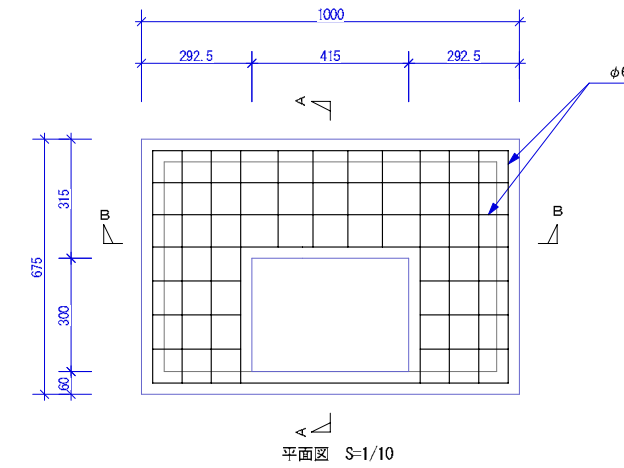


平面図 S=1/10

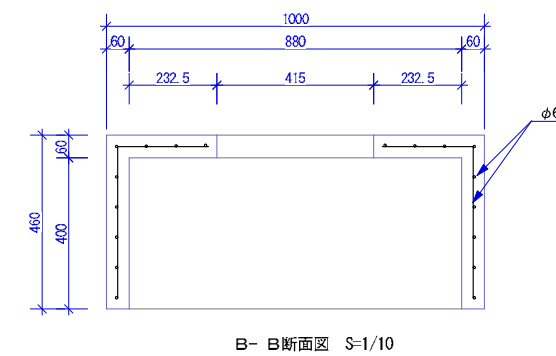


断面図 S=1/10

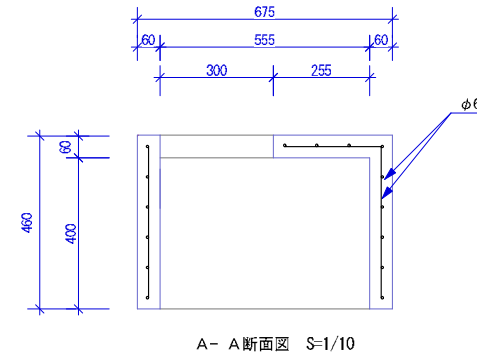
カロート配筋図



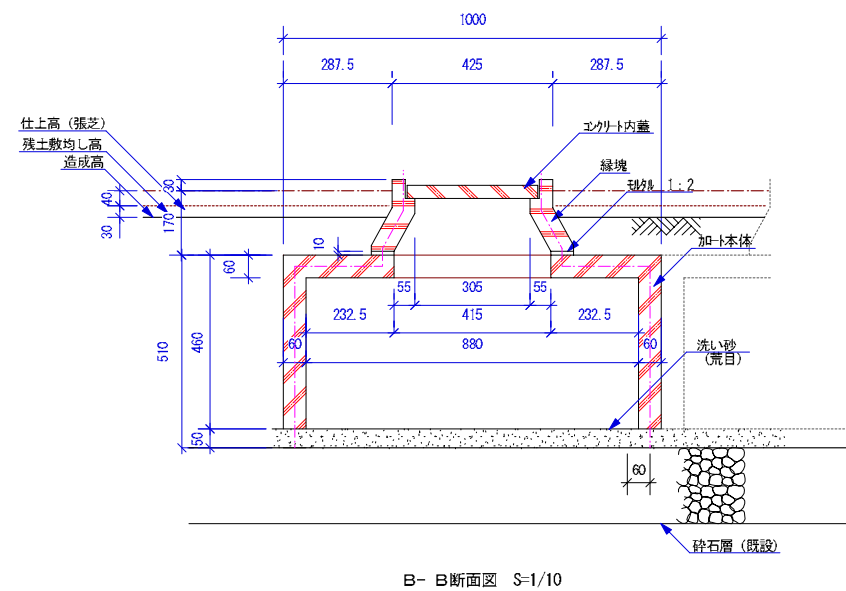
平面図 S=1/10



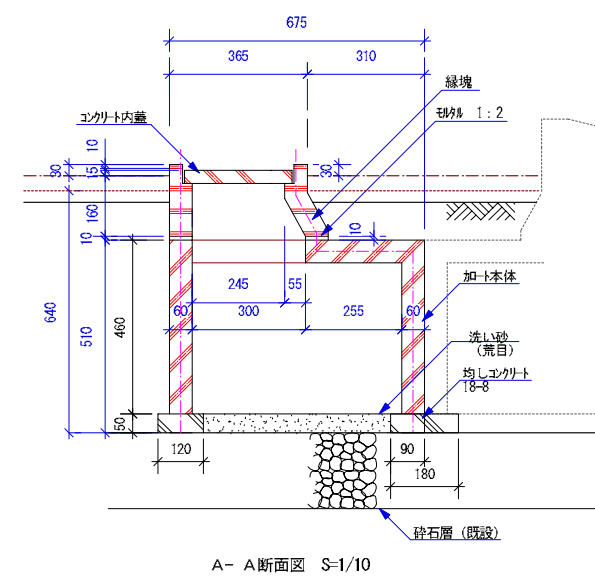
B-B断面図 S=1/10



A-A断面図 S=1/10



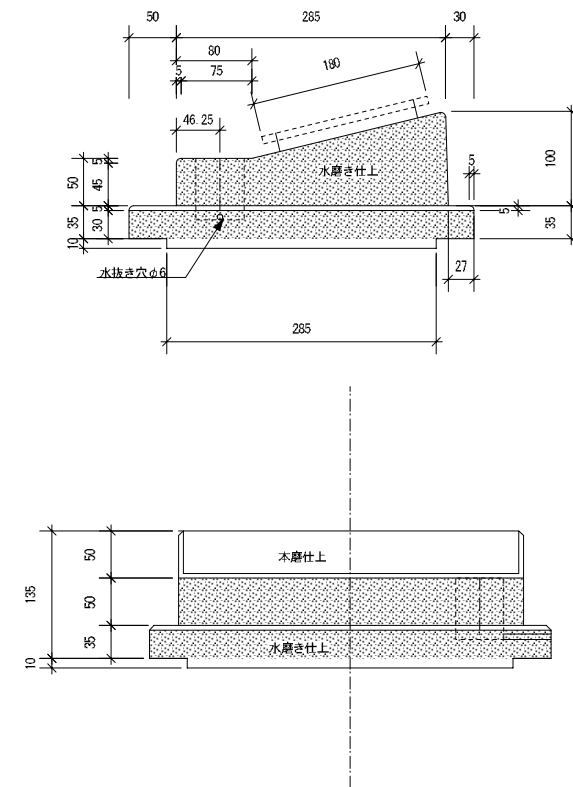
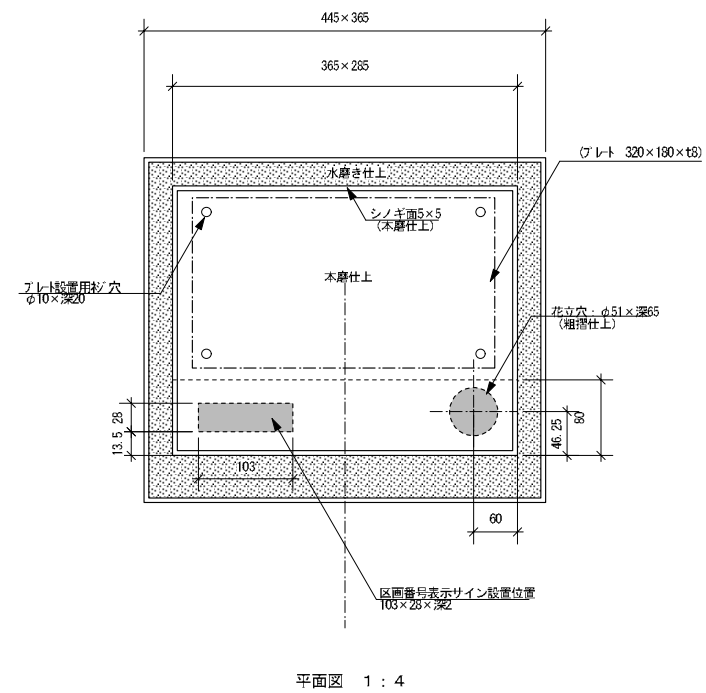
B-B断面図 S=1/10



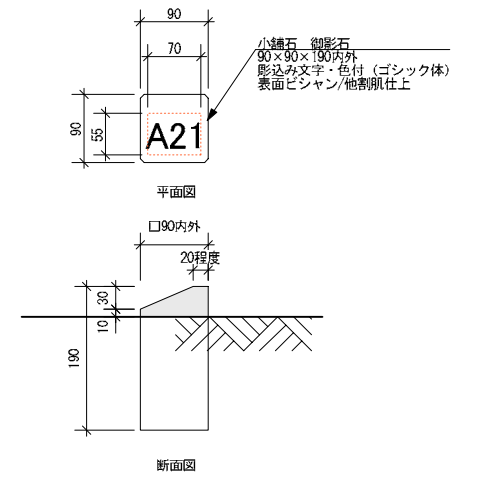
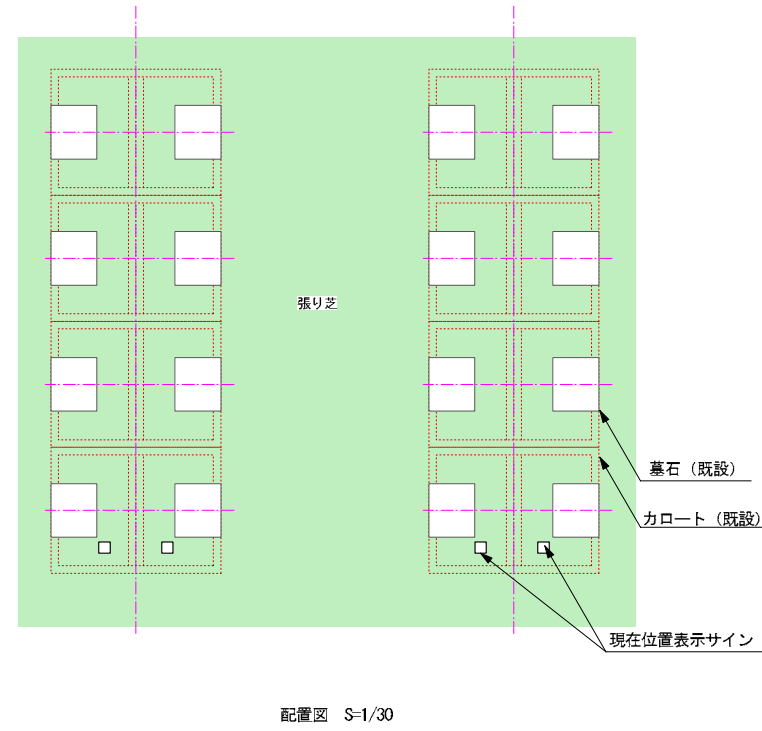
A-A断面図 S=1/10

図面名	施設詳細図-13	
縮尺	図示	図面番号
年月	平成18年 月	
事業主	横浜市	

■ 芝生型 (墓標プレート・区画番号表示プレート)

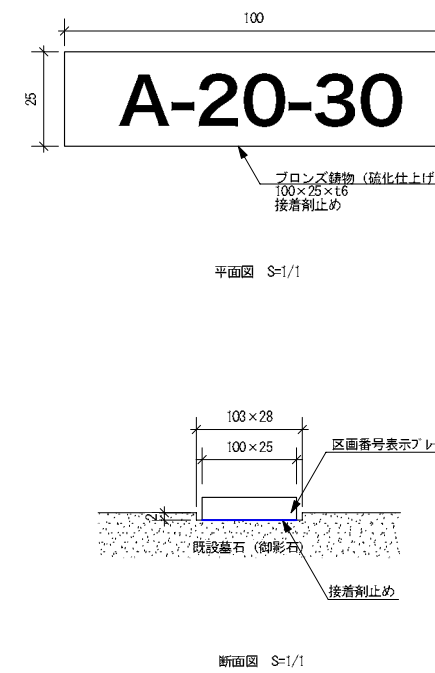
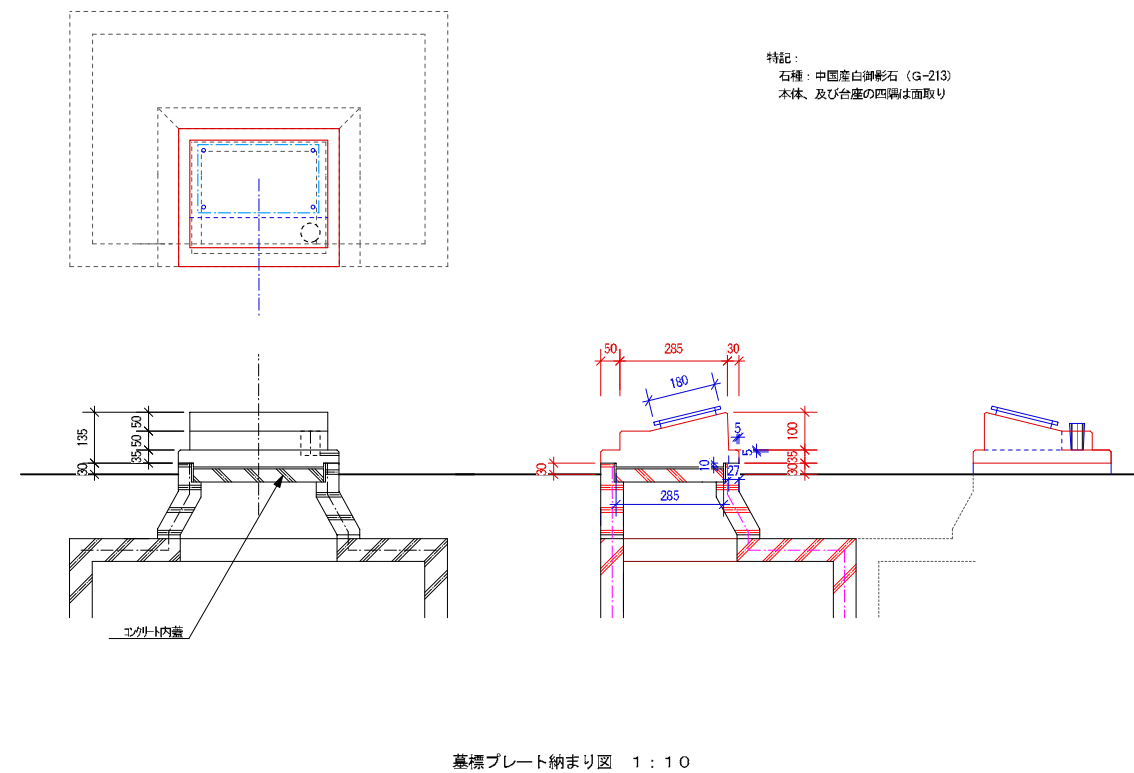


■ 現在位置表示サイン



特記:
御影石の色と配置
白 (中国産 600) : Aエリア及びEエリア
黒 (中国産 山西) : Dエリア及びEエリア
赤 (インド産) : Bエリア及びCエリア

■ 区画番号表示サイン

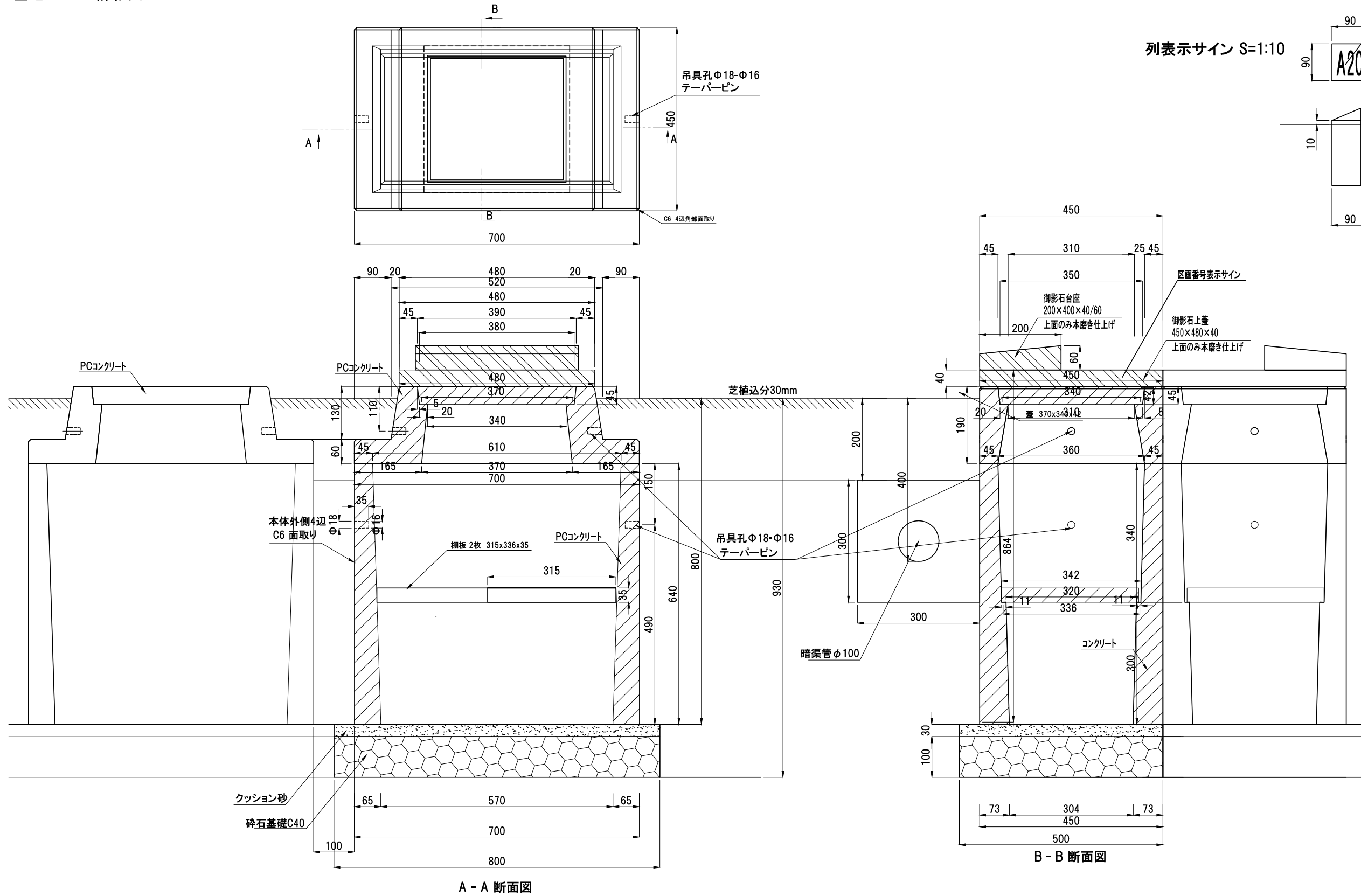
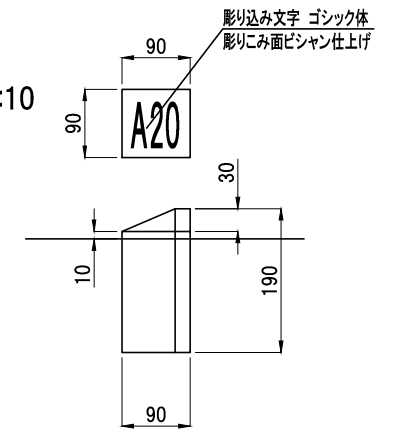


図面名	施設詳細図-14	
縮尺	図示	図面番号
年月	平成18年 月	
事業主	横浜市	

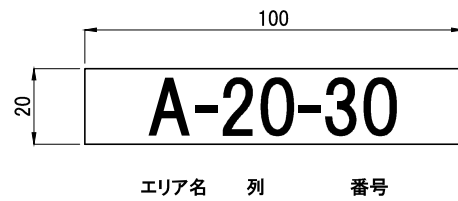
芝生墓地カロート詳細図 S=1:10

参考資料

列表示サイン S=1:10



区画番号表示サイン S=1:2

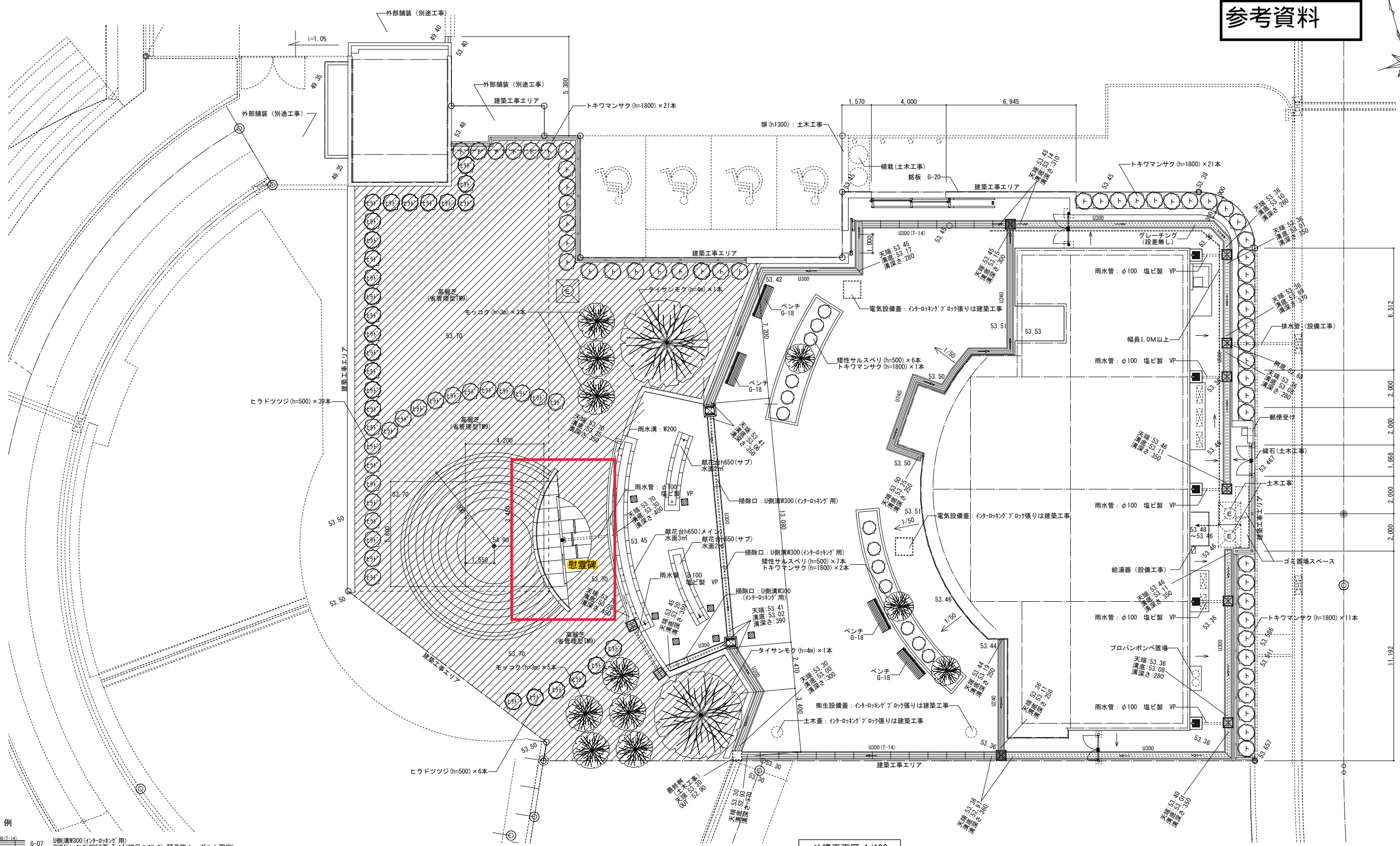


ブロンズ鑄物(硫化仕上げ)t6
接着剤止め

A - A 断面図

B - B 断面図

工事名			
施設名	(仮称) 舞岡地区新墓園		
所在地	横浜市戸塚区吉田町1653-1他		
図面名	詳細図(カロート)	番号	76
縮尺	1/5(A1)	年月日	平成30年3月
横浜市 建築局 施設整備課			



外構平面図 1/100

- 凡例**
- G-07 U側溝W300 (インターロック) 用 SUSレチング W350蓋 T-14 (細目ノスリッパ・騒音防止・ボルト固定)
 - G-08 U側溝W300 (インターロック) 用 SUSレチング W350蓋 歩行用 (細目ノスリッパ・騒音防止・連結リッパ)
 - G-09 U側溝W240 (インターロック) 用 SUSレチング W300蓋 歩行用 (細目ノスリッパ・騒音防止・連結リッパ)
 - G-10 U側溝W300 (インターロック) 用 スリット溝蓋 SUSレチング蓋 歩行用 (細目ノスリッパ)
 - G-11 U側溝W300 グレーチング W344蓋 歩行用 (細目ノスリッパ・騒音防止・鎖φ6 (L=500) 両端シャット付)
 - G-12 雨水枘450×450 (インターロック) 用 (特記なき限り泥溜150) SUSレチング 500×500 (細目ノスリッパ・騒音防止・ボルト固定)
 - G-12A 雨水枘450×450 (特記なき限り泥溜150) SUSレチング 500×500 (ボルト固定)
 - G-13 雨水枘450×450 (特記なき限り泥溜150) SUSレチング 540×540 (インターロック) 用 スリット溝蓋 歩行用 (細目ノスリッパ・騒音防止)
 - G-14 450×450インターロック用化粧用鉄蓋 T-2 (スライド開閉式)

外構共通仕様
 ※ステンレスは全てSUS304とする。
 ※コンクリート強度は下記による。
 掘りコンクリート : 高圧、F_c=18N/mm²、スランプリ5cm、構造体強度補正値 無
 躯体コンクリート : 普通、F_c=21N/mm²、スランプリ5cm、構造体強度補正値 有
 埋等基礎 : 普通、F_c=21N/mm²、スランプリ5cm、構造体強度補正値 有

樹木名称	種別	形状寸法		数量	単位	支柱
		樹高(m)	幹周(m)			
タイサンボク	T2	4.0	0.3	2	本	3脚鳥居 肥料=450g (圆形(まるやま3号))
モッコク	T2	3.0	1.0	8	本	二脚鳥居 肥料=210g (まるやま3号)
トキワマンサク(白)	T3	1.8	0.3	53	本	布掛け 肥料=180g (まるやま3号)
トキワマンサク(白)	T3	1.8	0.3	3	本	竹1本支柱 肥料=180g (まるやま3号)
ヒラドツヅ(白)	T4	0.5	0.5	45	本	なし 肥料=135g (まるやま3号)
緩性サルズベリ	T4	0.5	0.4	13	本	なし 肥料=105g (まるやま3号)
高麗芝(省管理型TM9)				450	m ²	肥料=100g/m ² (まるやま1号)

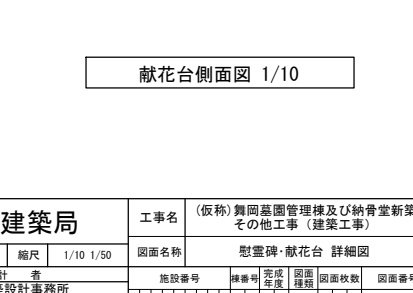
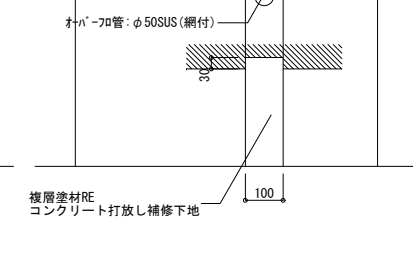
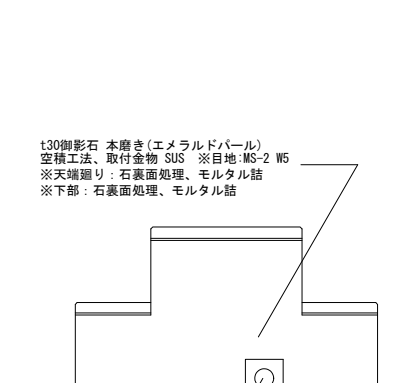
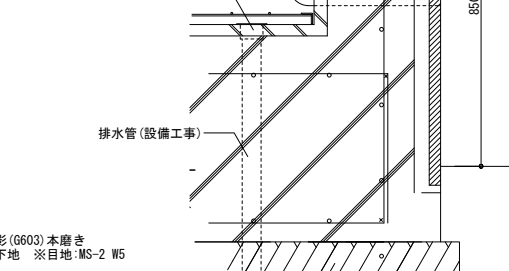
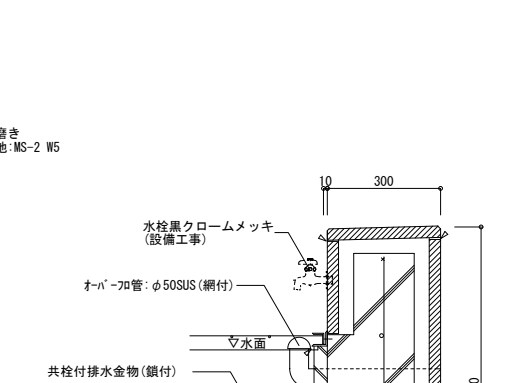
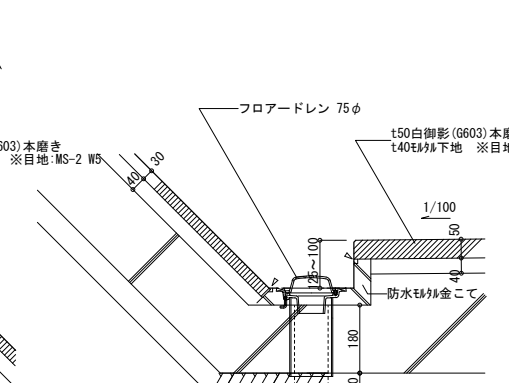
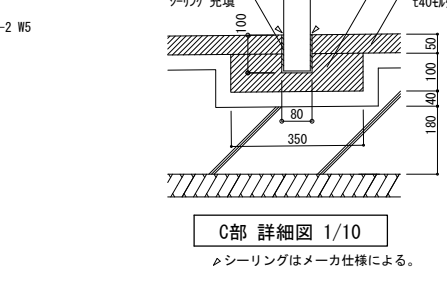
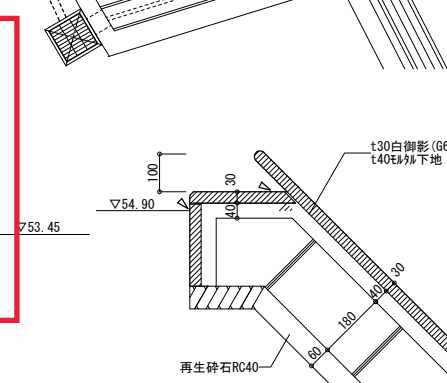
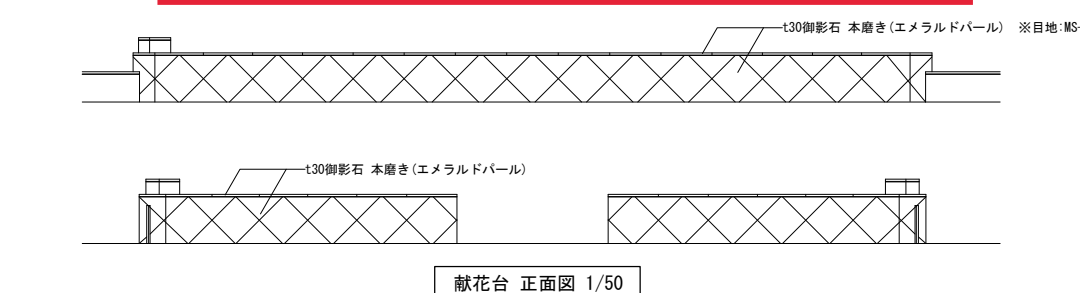
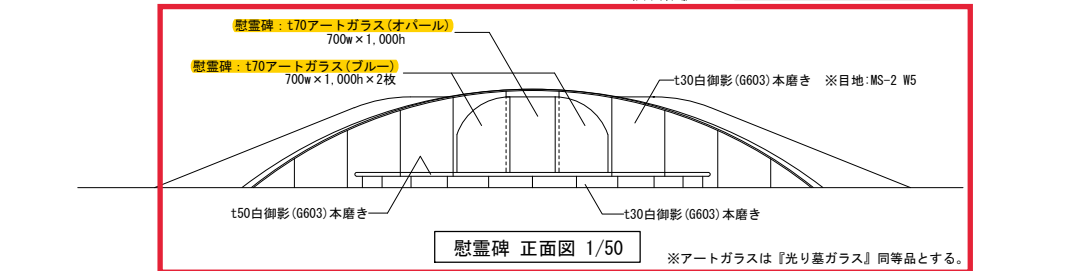
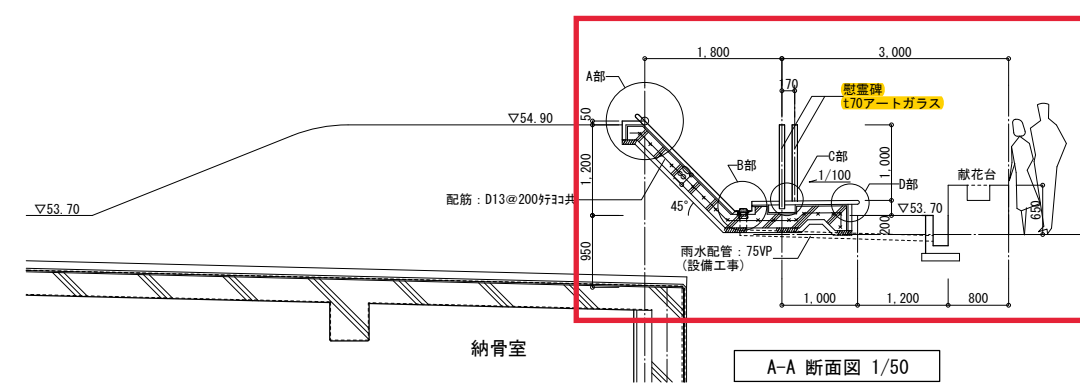
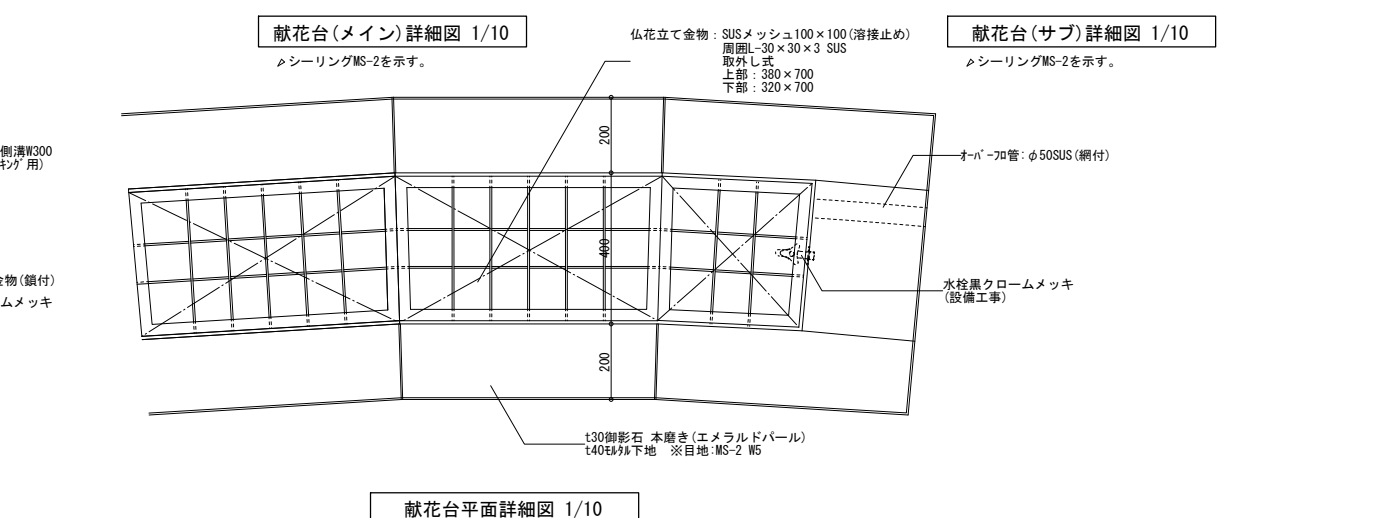
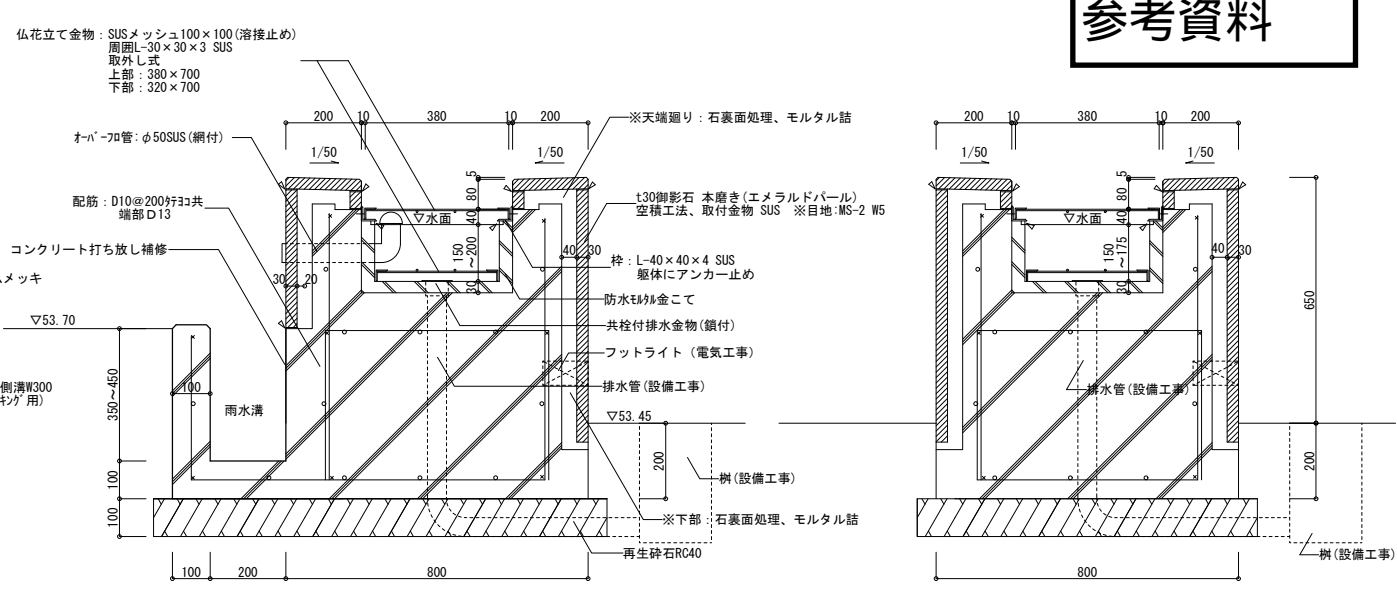
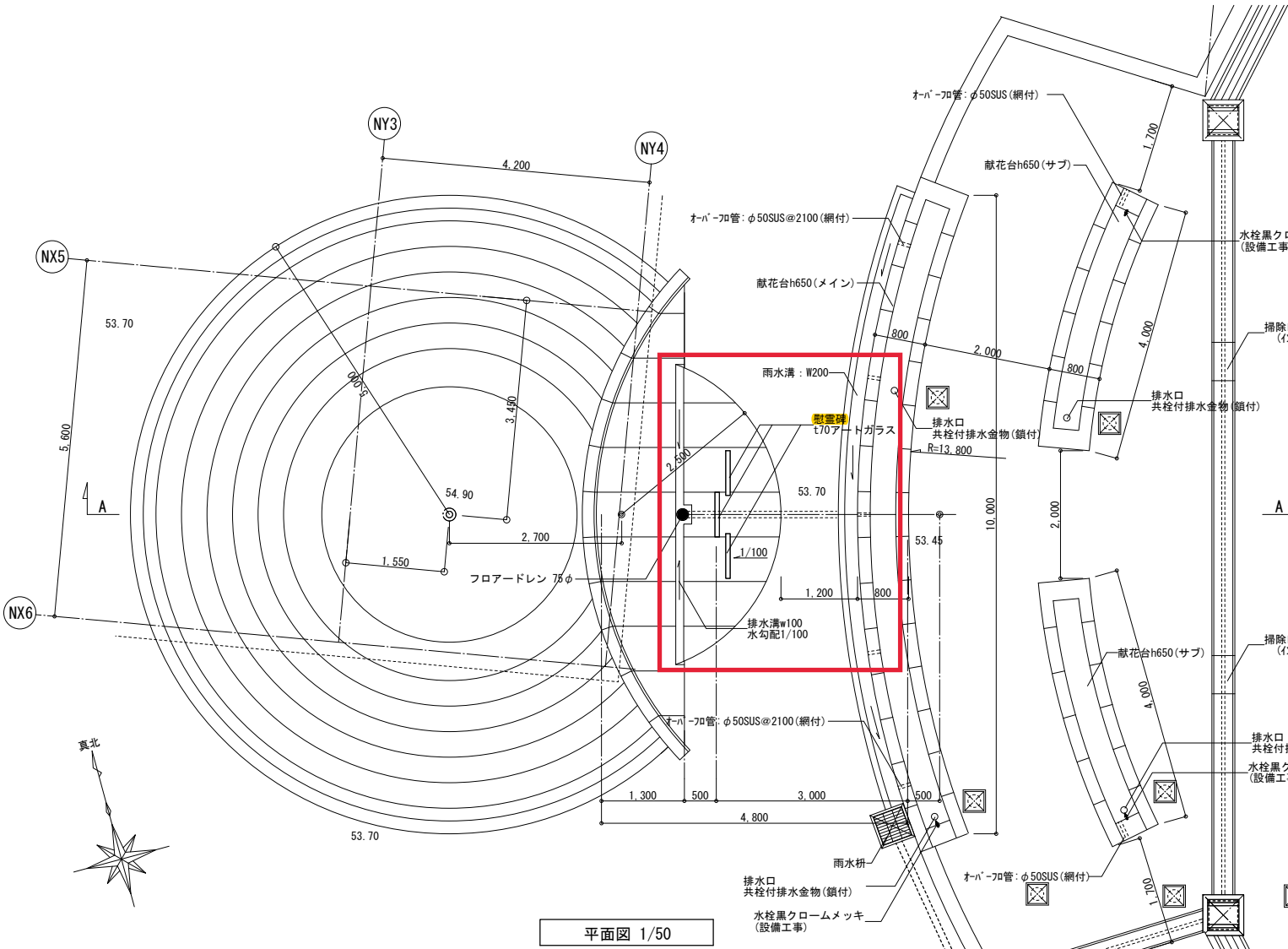
横浜市建築局

工事名 (仮称) 舞岡基園管理棟及び給養堂新築
その他工事 (建築工事)

年月日 H30.3 縮尺 1/100 図面名称 外構平面図

設計者 協和建築設計事務所 施設番号 完成年度 図面種類 図面枚数 図面番号

1級建築士登録 第76128号 現職中 A-61



横浜市建築局		工事名 (仮称) 舞岡墓園管理棟及び納骨堂新築 その他工事 (建築工事)	
年月日 H30.3	縮尺 1/10 1/50	図面名称	慰霊碑・献花台 詳細図
設計 者		地設番号	
協和建築設計事務所		標準	完成
1級建築士登録 第76128号 野崎 尚之		図面枚数	図面番号
			A-62