

発注情報詳細等

件名「横浜市鶴見区民文化センター音楽ホール扉修繕業務委託」

(令和5年9月26日公表)

鶴見区地域振興課

1 競争入札に付する事項

仕様書のとおり

2 仕様書等に関する質問

(1) 方法

入札参加者は、仕様書等に質問があり、回答を求める場合には、令和5年10月3日（火）午後5時（必着）までに、別紙「質問書」様式を鶴見区地域振興課に提出してください。

提出方法は、Eメールによることとします。

(2) 質問書の提出先

鶴見区地域振興課 施設担当

Eメール：tr-shisetsu@city.yokohama.jp

(3) 回答

令和5年10月6日（金）午後5時までにホームページ上に掲載します。それ以外の方法による回答は行いません。

(4) その他

入札後、当該仕様書等について不知又は不明を理由として異議を申し立てることはできません。

3 入札参加申込書の提出

(1) 方法

入札参加を希望する者は、令和5年10月13日（金）午後5時（必着）までに、別紙「公募型指名競争入札参加意向申出書」「委託業務経歴書」を鶴見区地域振興課に提出してください。提出方法は、持参又は郵送（必着）によることとします。

(2) 提出先

鶴見区地域振興課 施設担当

Eメール：tr-shisetsu@city.yokohama.jp

(3) 指名通知又は非指名通知の発送

令和5年10月20日（金）に普通郵便にて発送します。

4 入札方法

(1) 入札及び開札の日時・場所

令和5年10月27日（金）午後3時より、鶴見区庁舎6階の第10会議室にて開催します。

(2) 入札日当日に「公募型指名競争入札指名通知書」の提示がない場合は、入札に参加できません。

必ず持参してください。なお、「公募型指名競争入札指名通知書」は再交付できませんので、取扱いに注意してください。

(3) 入札方法は、入札参加者が別紙「入札（見積）書」様式を入札時に直接投函して行います。

- (4) 一回目の入札で落札しない場合、その場で二回目の入札を行いますので、「入札(見積)書」は二枚用意してください。
- (5) 地方自治法施行令第 167 条の 2 第 1 項第 8 号の規定により、二回目の入札で落札者がいないときには、最低価格を提示した業者と交渉を行い、予定価格内で合意した場合に随意契約を行うことにします。

受付番号	種目番号 —	連絡先	委託担当 鶴見区役所地域振興課 フリガナ 伊賀 クミコ 担当者名 伊賀 久美子 電話：045-510-1691
------	-----------	-----	---

設 計 書

- 1 委託名 横浜市鶴見区民文化センター音楽ホール扉修繕業務委託
- 2 履行場所 横浜市鶴見区民文化センター（横浜市鶴見区鶴見中央1-31-2）
- 3 履行期間 期間 令和 年 月 日 から 令和 年 月 日 まで
又は期限 期限 令和6年3月31日まで
- 4 契約区分 確定契約 概算契約
- 5 前金払い する （ 分割払い（ 回） 一括払い ）
 しない
- 6 その他特約事項
- 7 現場説明 不要
 要 （ 月 日 時 分 場所 ）
- 8 委託概要 鶴見区民文化センター音楽ホールにおける扉の修繕
- 9 部分払 する （ 回以内 ）
 しない

委託代金額

内訳業務価格

消費税及び地方消費税相当額

内 訳 書

名 称	形状・寸法等	数量	単位	単 価 (円)	金 額 (円)	摘 要
【扉修繕】						
鋼製建具		1	式			
取付費・運搬費		1	式			
諸経費・雑費		1	式			
小 計						
上記のうち消費税額 (10%)						
合 計						

横浜市鶴見区民文化センター音楽ホール扉修繕業務委託 仕様書

1 施設名

横浜市鶴見区民文化センター（所在地：横浜市鶴見区鶴見中央1-31-2）

2 委託期限及び施工期間

委託期限は令和6年3月31日（日）までとし、連続する3日以内にて施工することとする。（詳細な施工日程は、委託者及び施設館長と調整して決定すること。）

【鶴見区民文化センター】

電話番号：045-511-5711

開館時間：午前9時から午後10時まで（受付は20時まで）

休館日：毎月第3水曜日（祝日の場合は第2水曜日）、年末年始

3 委託業務内容

横浜市鶴見区民文化センターの音楽ホールにおいて、舞台下手側の扉の開閉に支障が生じているため、既存の扉及び枠を撤去するとともに、既存扉と同一の仕様の扉及び枠を設置することとする。なお、枠については撤去ではなく、修繕にて対応することも可能とする。

扉は中心部に小窓があるものとし、扉の選定や施工方法等については、施設の運営に支障がなく、施設の外観や音響を極力損ねることがないように配慮することとする。（別添「建築図面」参照）

4 完了報告書の提出

作業終了後、修繕を適切に行ったことを証する写真（履行前、履行後）及び完了報告書を速やかに提出すること。

5 その他

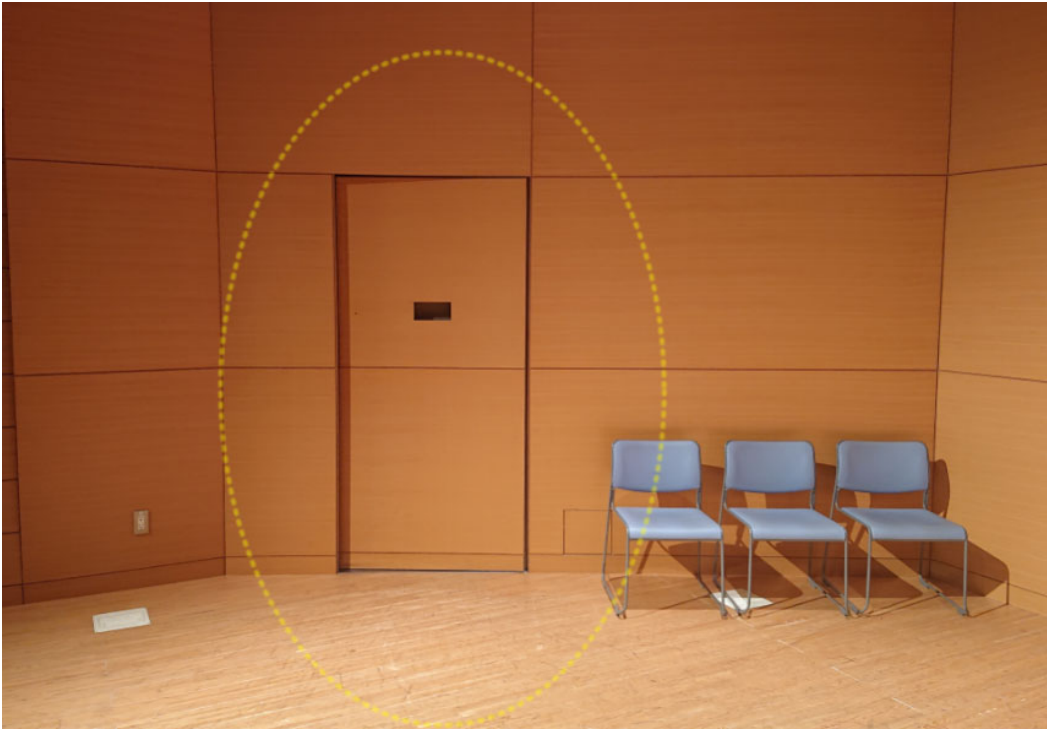
- (1) 委託業務の履行にあたっては、委託契約約款を適用し、関係規定を遵守すること。
- (2) 受託者は、作業前に現地を調査し、鶴見区民文化センターと施工内容や日時等を確認、調整すること。4階ホールの天井改修工事を実施しているため、搬出入の際には、鶴見区民文化センター又は工事業者とエレベーターの使用時間帯などの調整を円滑に行うこと。
- (3) 作業に伴う騒音、振動、粉塵、臭気の発生等は、各規制基準を超えぬよう対応策を講じるとともに、諸官庁への必要な手続きを遅滞なく行うこと。
- (4) 作業実施時の利用者への案内や看板の設置（通行経路等）は、必要に応じて受託者が行うこと。
- (5) 作業場所は必要に応じて区画を行い、作業は作業区画内で行うこと。
- (6) 業務遂行上に知り得た情報及び成果等について、委託者の承認を受けずに、これを使用、第三者への提供または公表してはならない。

- (7) 作業により発生した廃材処分を行う場合は、関係法令に従い、受託者が引取り、安全な場所で適切に廃棄処理手続きを行うこと。
- (8) 作業中、既存施設に被害を与えた場合には、受託者の責任において速やかに復旧すること。
- (9) この仕様書に定めのない事項、または疑義が生じた場合の解釈については、委託者と協議の上、指示に従うこと。

〈図面及び写真〉

下記のとおり、舞台下手側の扉の修繕を行う。

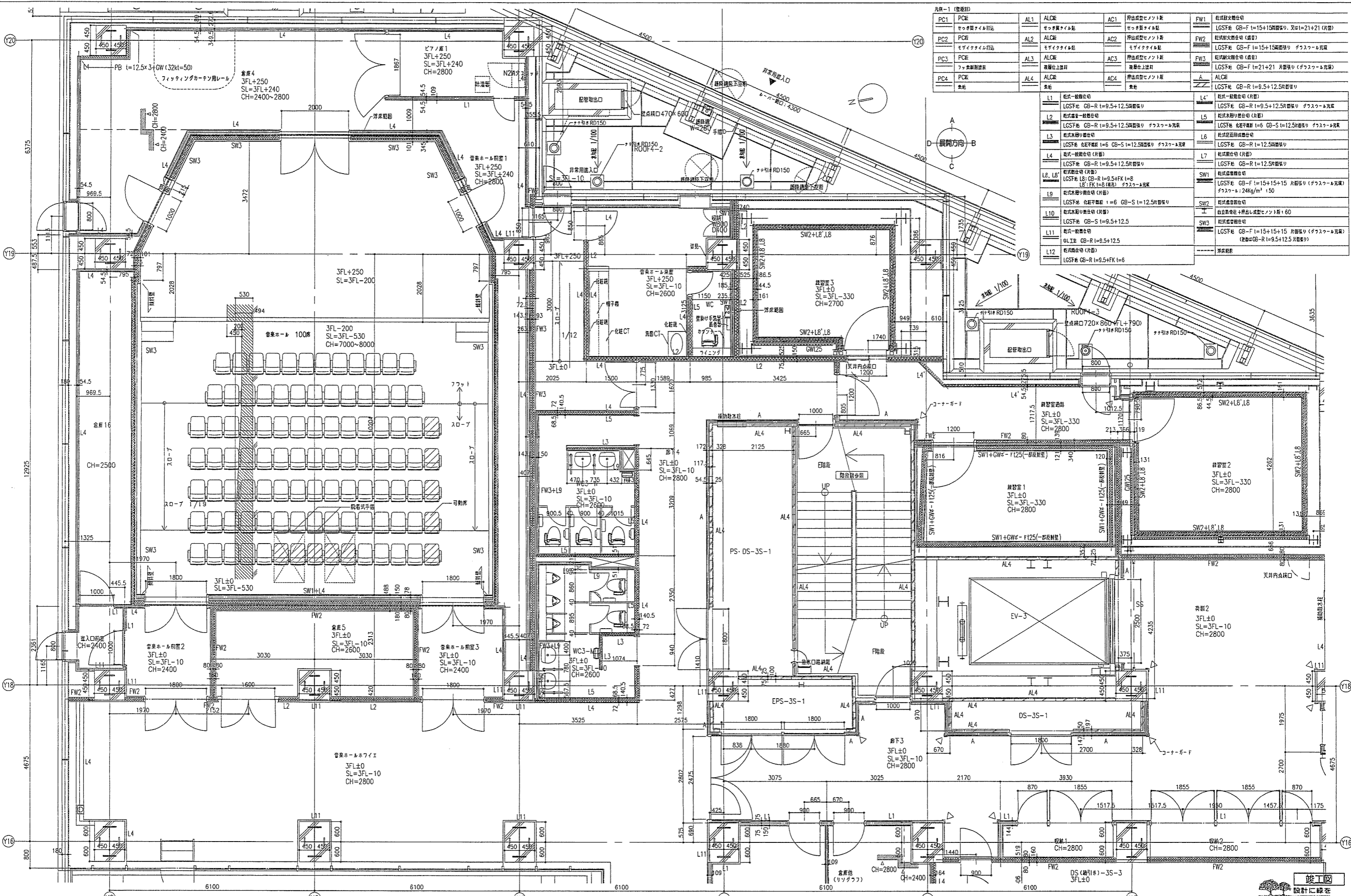




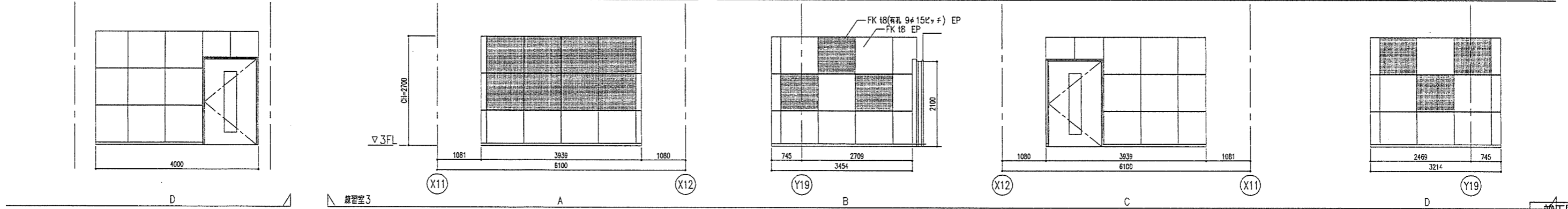
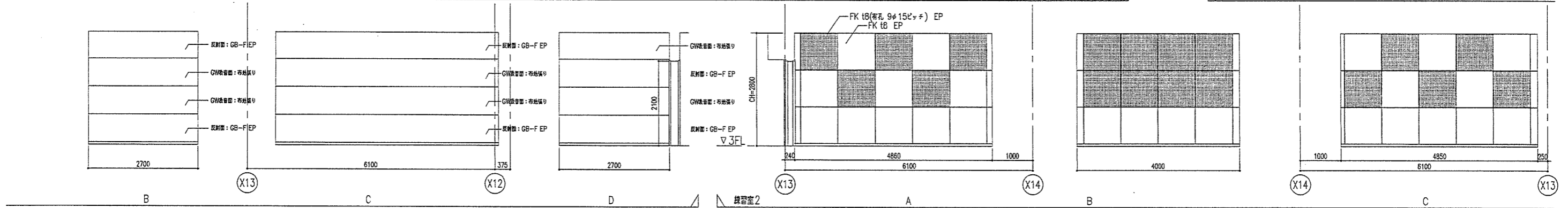
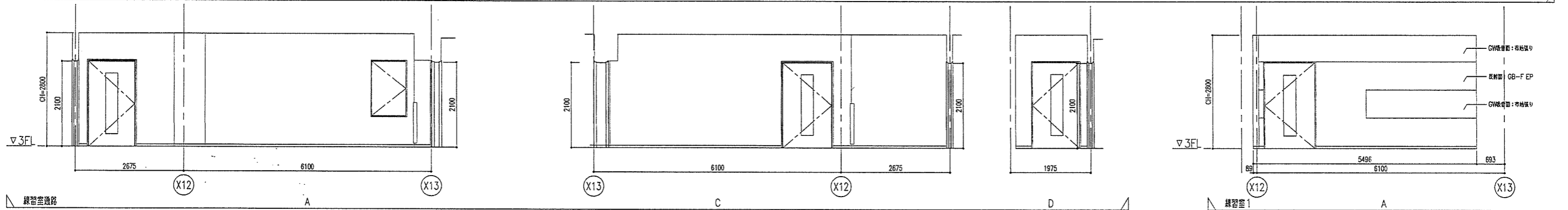
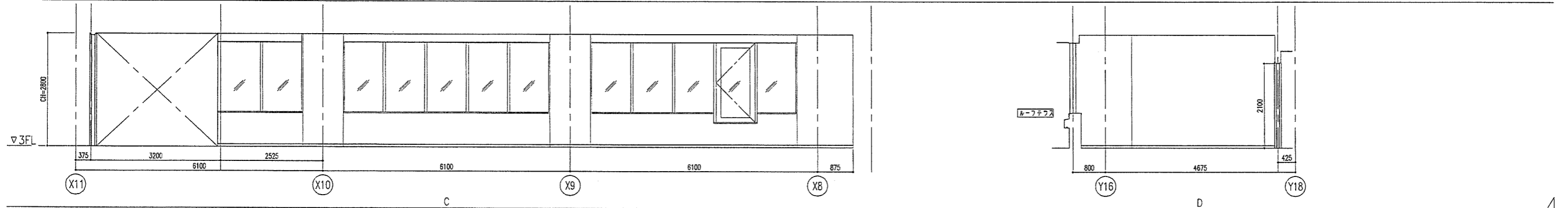
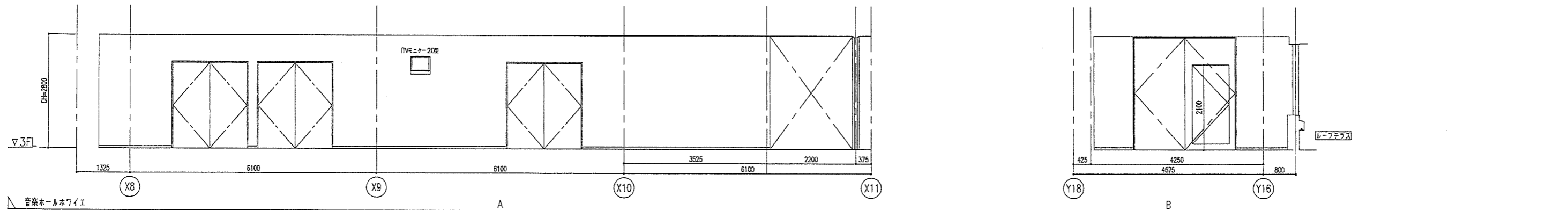
(舞台裏)

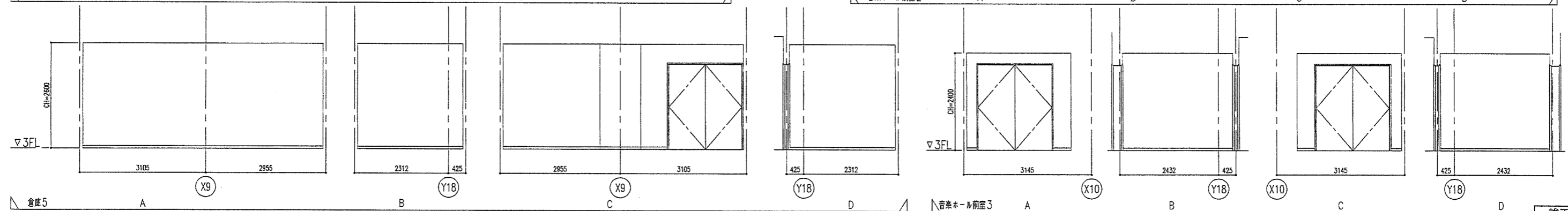
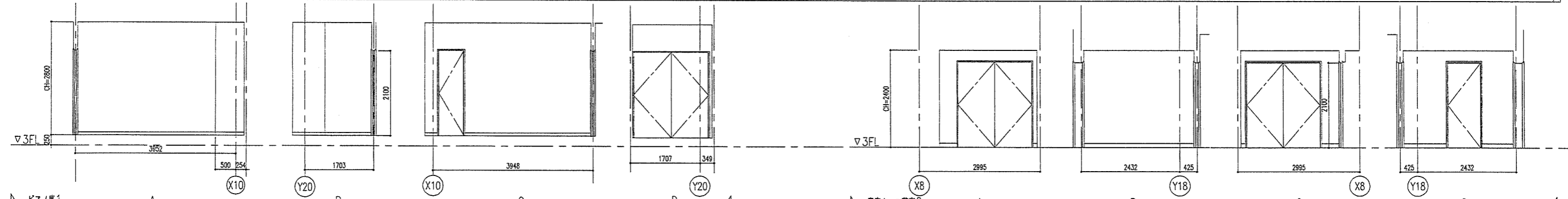
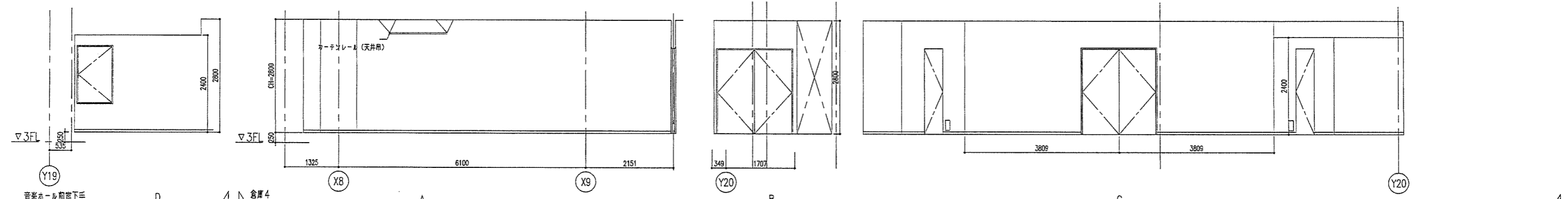
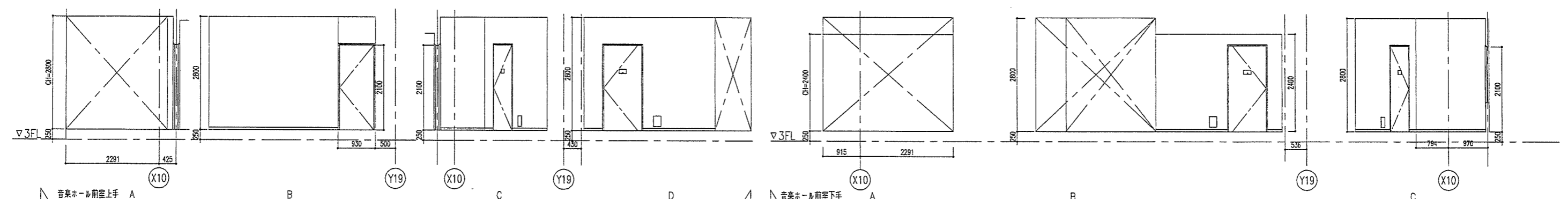
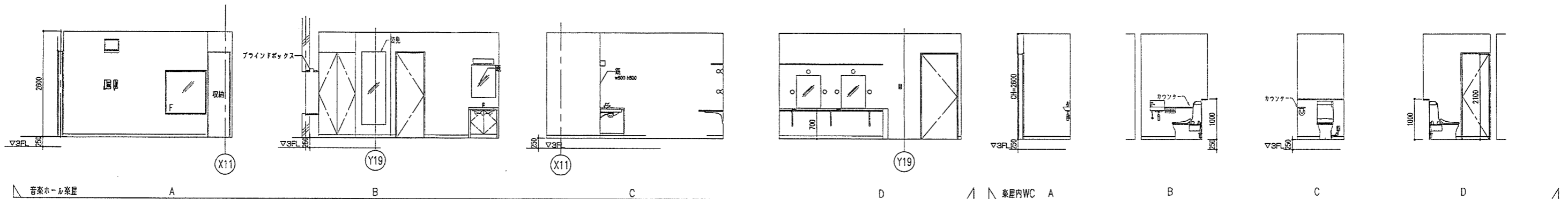


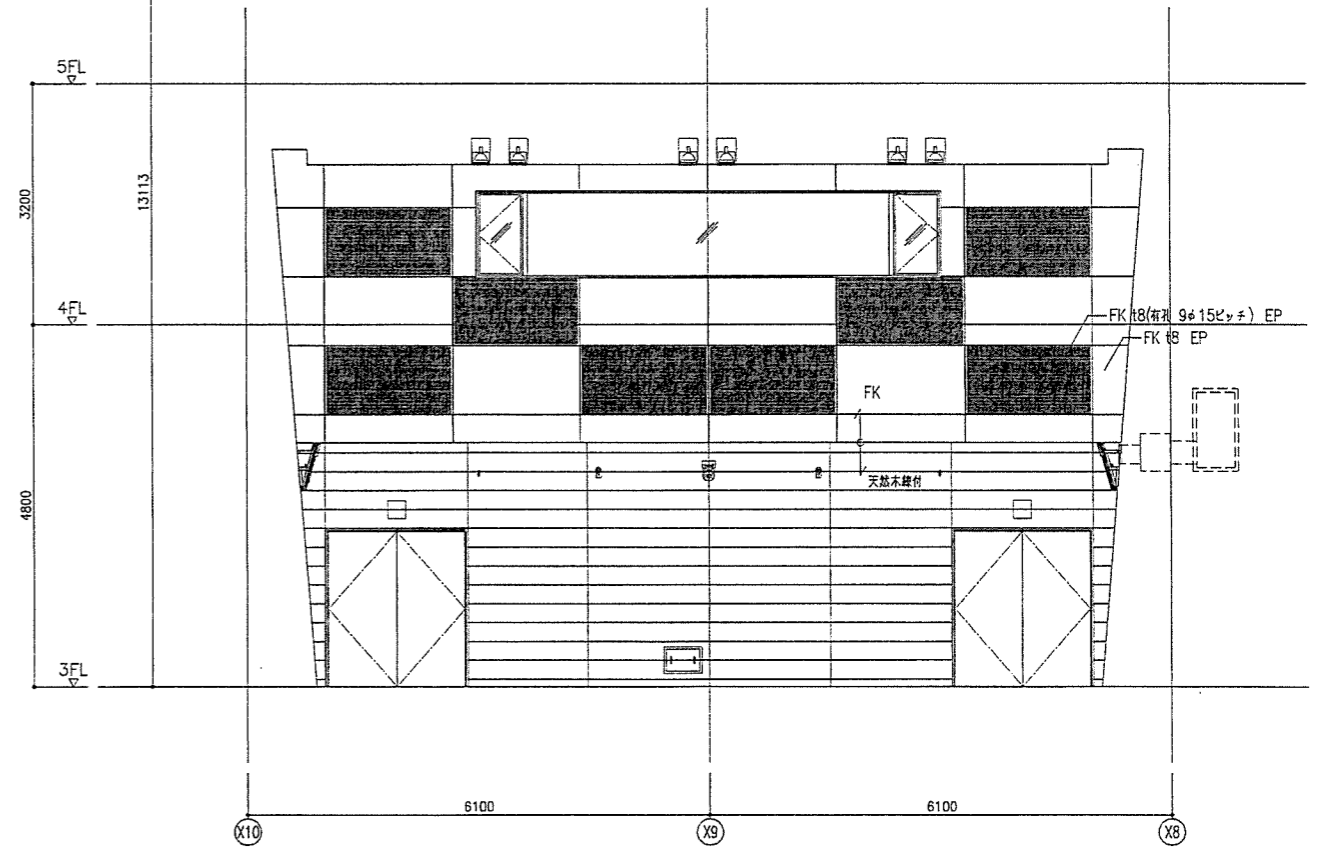
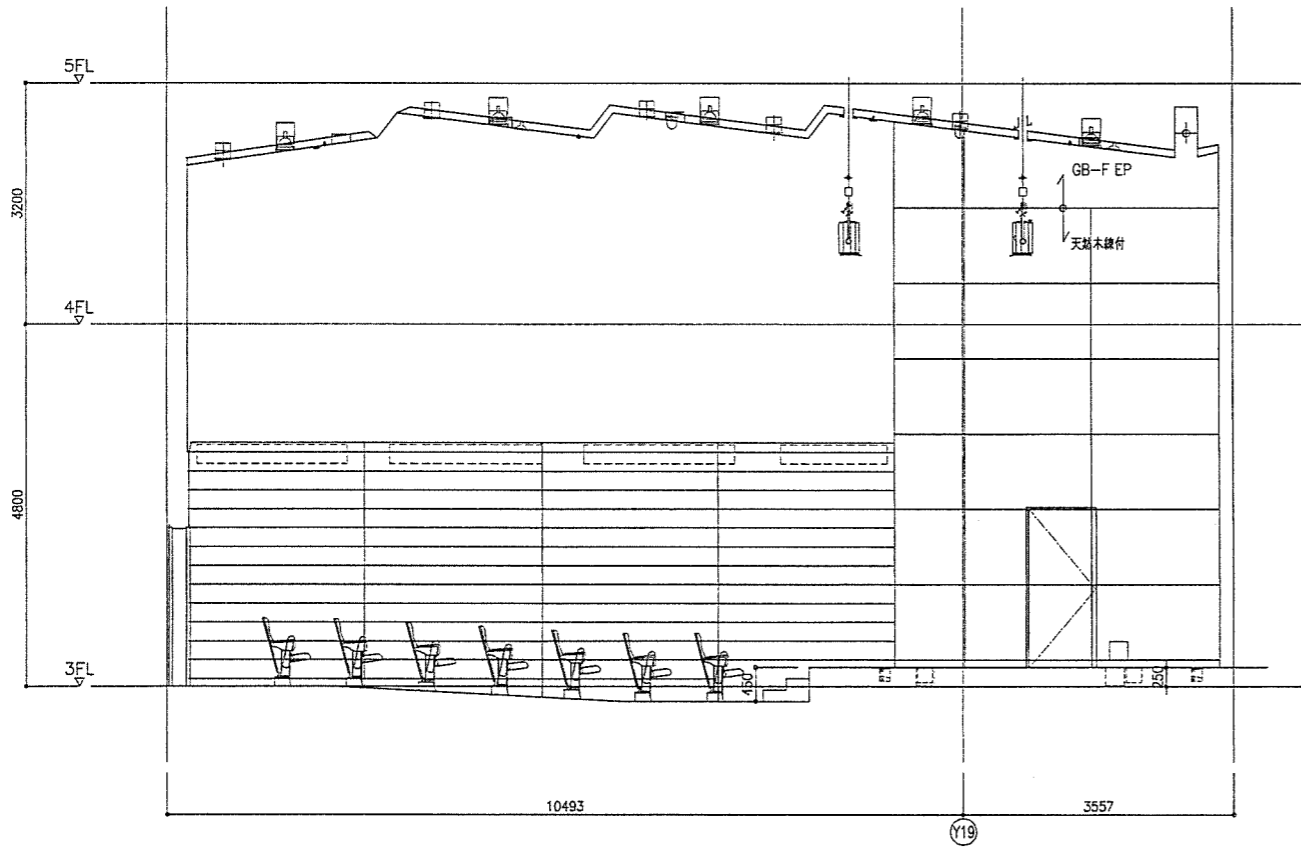
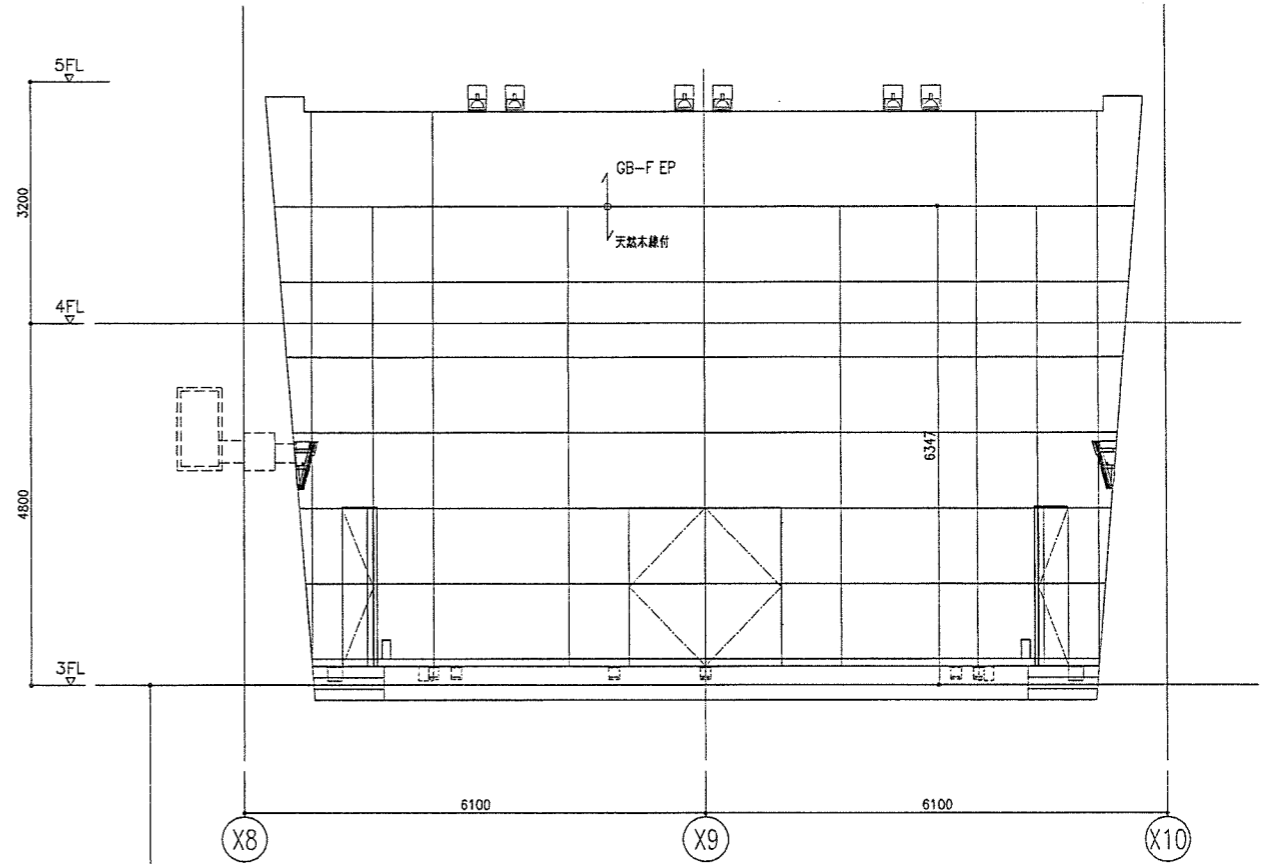
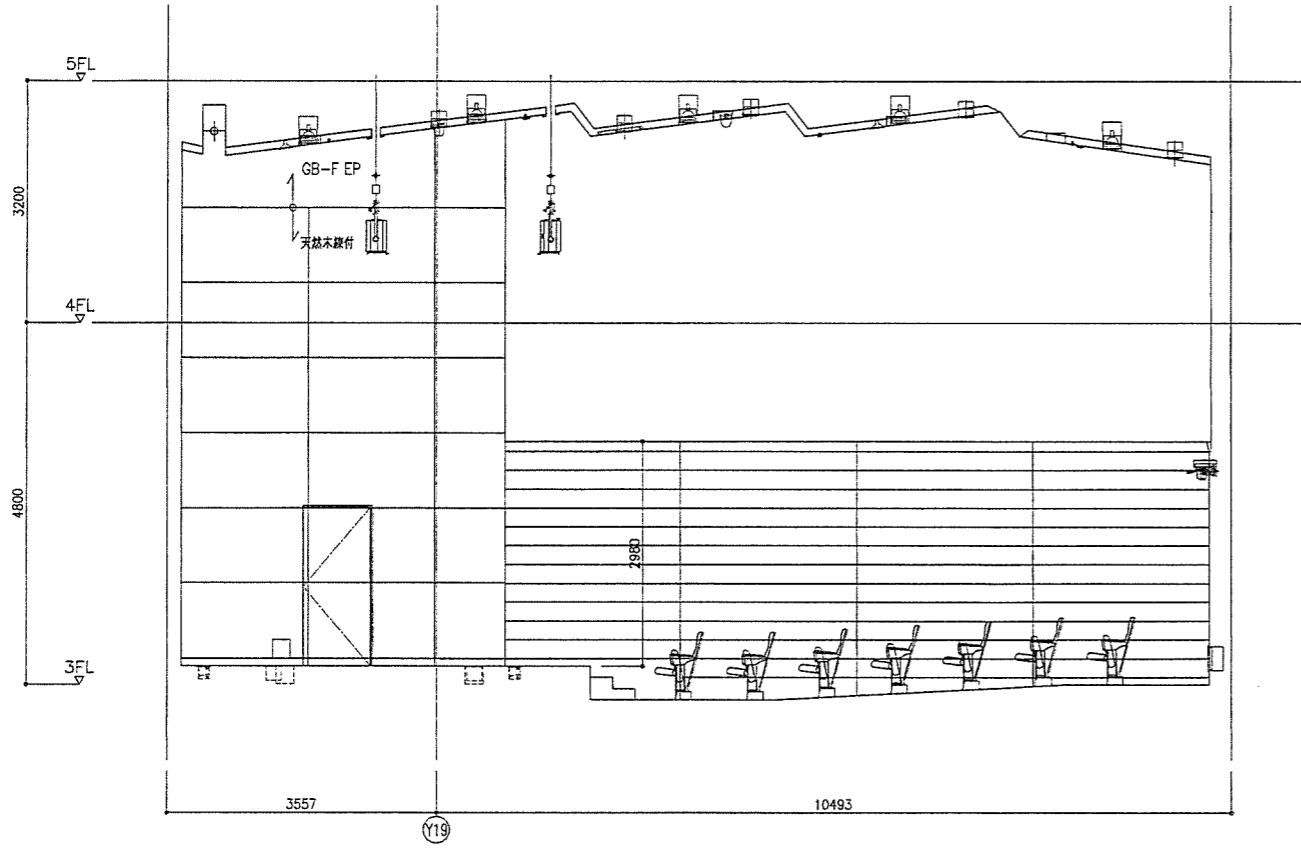
扉中心部に小窓があります

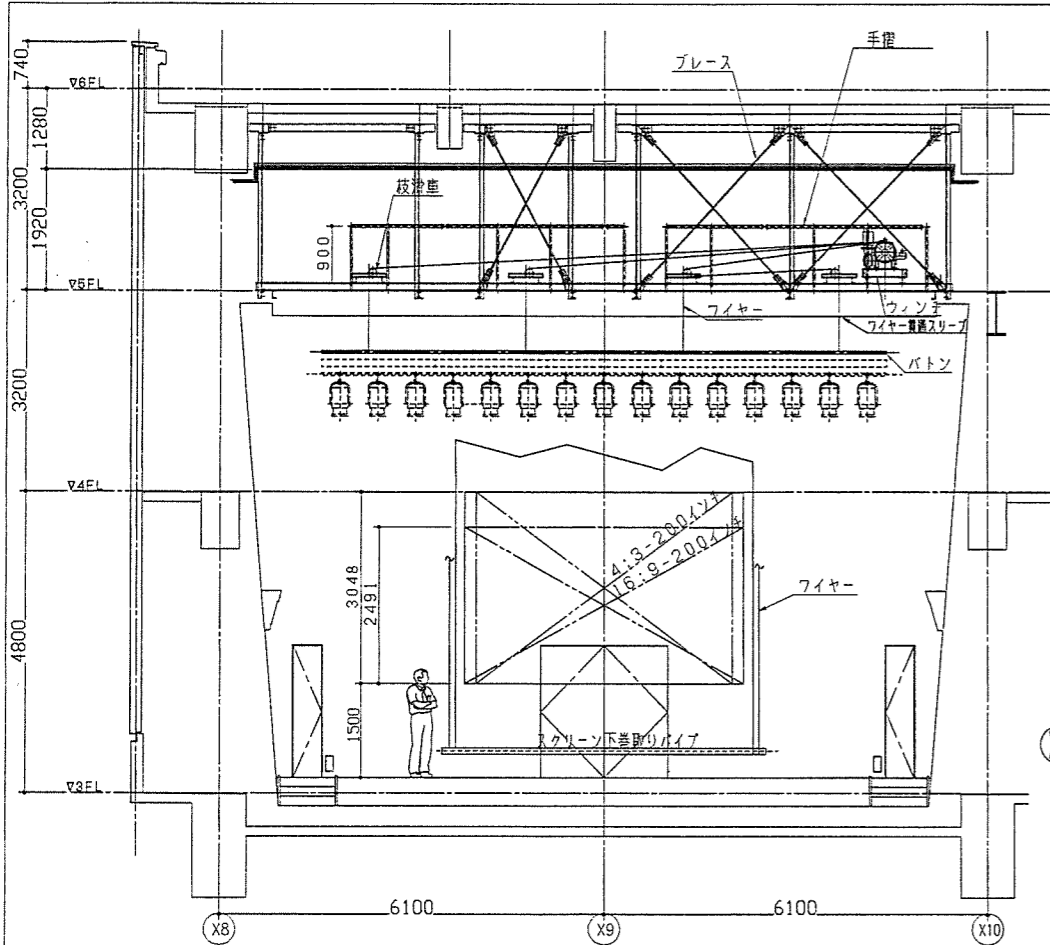


凡例-1 (設備)	記号	名称	仕様	設置位置	備考
PC1	PC	PC	PC	PC	PC
PC2	PC	PC	PC	PC	PC
PC3	PC	PC	PC	PC	PC
PC4	PC	PC	PC	PC	PC
AL1	AL	AL	AL	AL	AL
AL2	AL	AL	AL	AL	AL
AL3	AL	AL	AL	AL	AL
AL4	AL	AL	AL	AL	AL
AC1	AC	AC	AC	AC	AC
AC2	AC	AC	AC	AC	AC
AC3	AC	AC	AC	AC	AC
AC4	AC	AC	AC	AC	AC
FW1	FW	FW	FW	FW	FW
FW2	FW	FW	FW	FW	FW
FW3	FW	FW	FW	FW	FW
FW4	FW	FW	FW	FW	FW
L1	L	L	L	L	L
L2	L	L	L	L	L
L3	L	L	L	L	L
L4	L	L	L	L	L
L5	L	L	L	L	L
L6	L	L	L	L	L
L7	L	L	L	L	L
L8	L	L	L	L	L
L9	L	L	L	L	L
L10	L	L	L	L	L
L11	L	L	L	L	L
L12	L	L	L	L	L





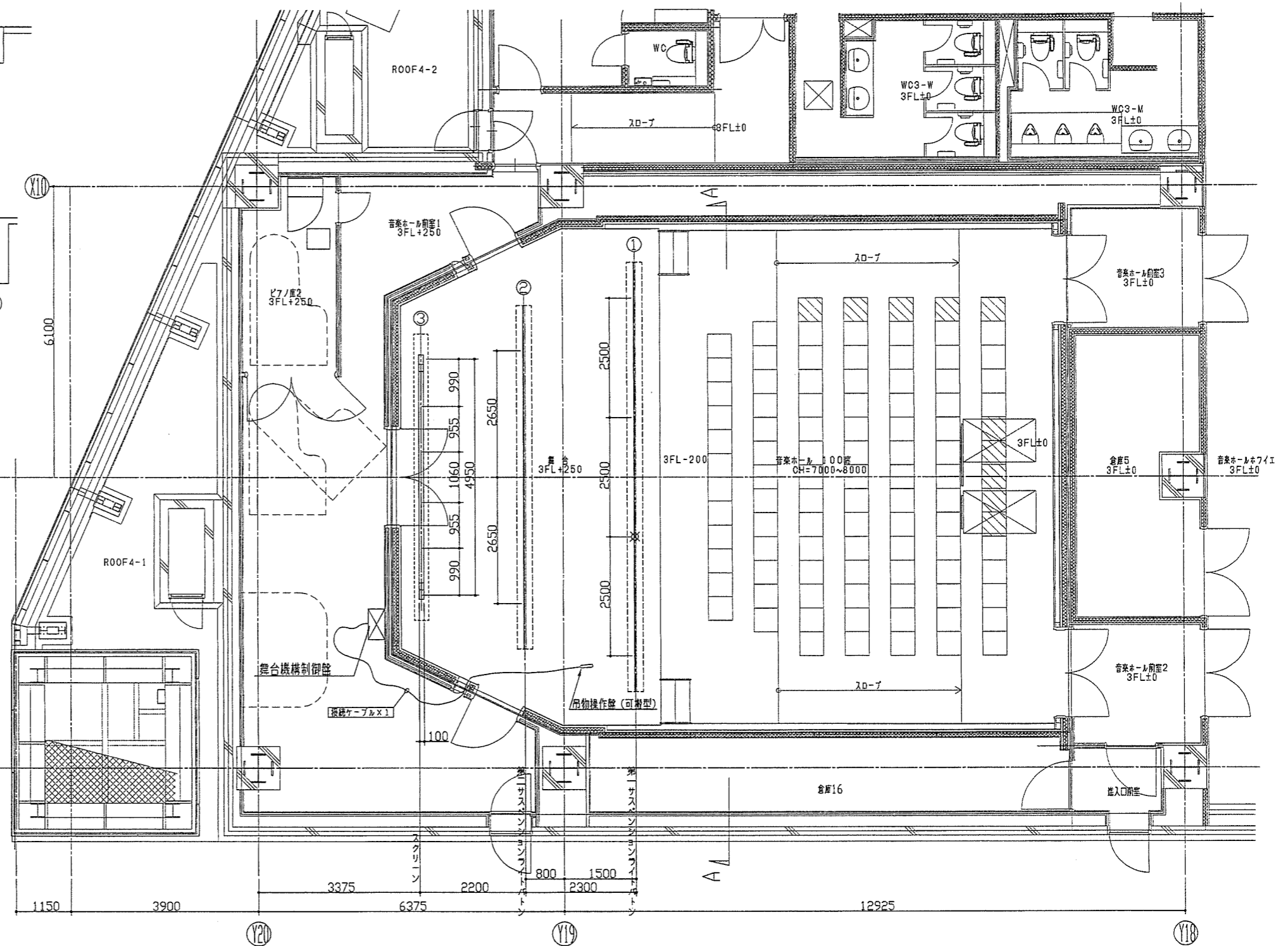




A-A 矢視図

音楽ホール 吊物機構設備 仕様表

番号	装置名	数量	バトン等 [mm]		ストローク [mm]	駆動方式	速度 [m/s]	電動機		吊ワイヤ		質量 [kg]			自動停止ヶ所	備考		
			長さ	径等				容量 [kW]	制御方式	径×吊点数	バトン等ワイヤ持	幕地	その他	積載			合計	
1	第1サスペンションワイヤバトン	1	9000	φ48.6	5000	電動昇降ワイヤードラム巻取り式	5	0.75	直入れ	φ5.0x4	40	100	-	-	260	400	2	照明器具及び給電設備は舞台照明設備工事
2	第2サスペンションワイヤバトン	1	7200	φ48.6	5000	電動昇降ワイヤードラム巻取り式	5	0.75	直入れ	φ5.0x3	30	80	-	-	240	350	2	照明器具及び給電設備は舞台照明設備工事
3	スクリーン	1	5150	φ34	7900	電動昇降下部パイプ巻取り式	5	0.4	直入れ	W3/8x6 φ4.0x2	20	20	50	-	90	4	スクリーンイメージ: W4428xH3048 生地: ホワイト (黒マスク付き)	



質量内訳表

番号	項目	内容	備考
(1)	バトン等	・サスワイヤバトン ・スクリーン上部バトン ・スクリーン下部パイプ	バトン + ワイヤ + 吊バンド重量 バトン + ワイヤ + 吊バンド重量 スクリーン巻取りパイプ + ワイヤ
(2)	フワイダクト等	フワイダクト重量	スポットライトは含まない
(3)	幕地	スクリーン生地重量	
(4)	その他	-	
(5)	積載	スポットライト最大吊下可能重量	
(6)	合計	(1)+(2)+(3)+(4)+(5)	昇降可能な最大重量

竣工図
設計に録を