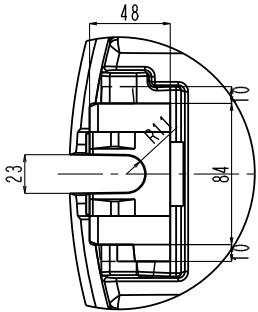
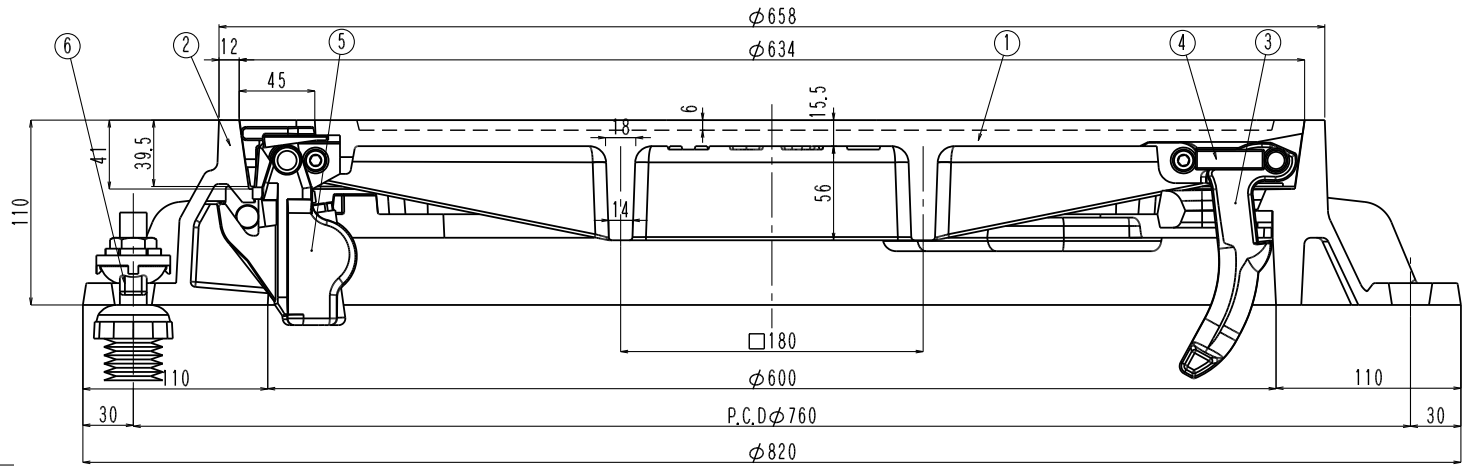
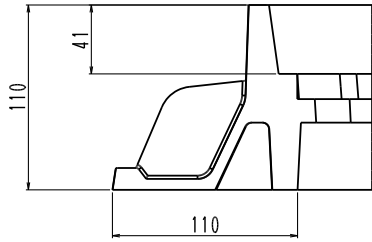
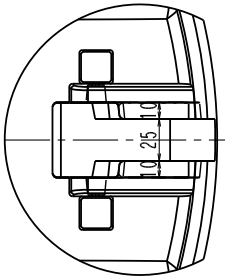


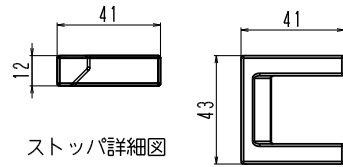
フレーム一般断面図



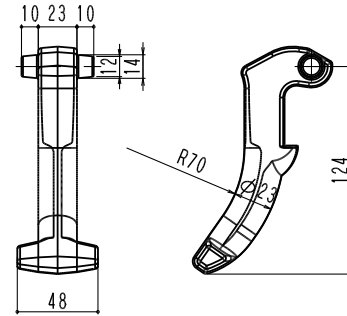
クローズロック  
取付座詳細図



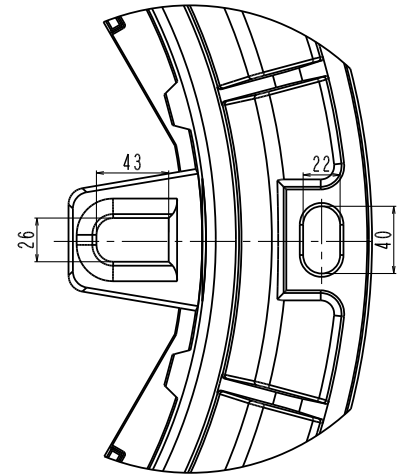
ヒンジ  
取付詳細図



ストップ詳細図



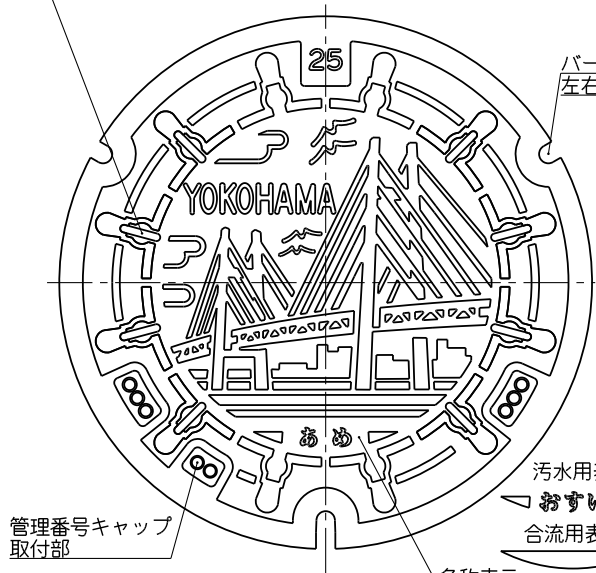
ヒンジ詳細図



フレーム・ヒンジガイド  
取付詳細図

あめ・合流・・・ガス穴8ヶ所  
おすい・・・ガス穴なし

パール穴  
左右開放穴

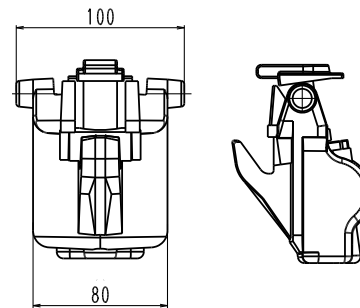


管理番号キャップ  
取付部

汚水用表示  
おすい  
合流用表示

名称表示

カバー平面図



クローズロック詳細図

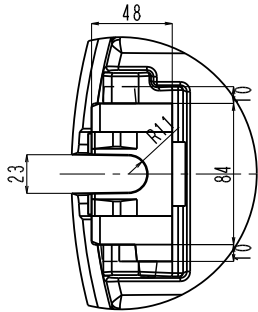
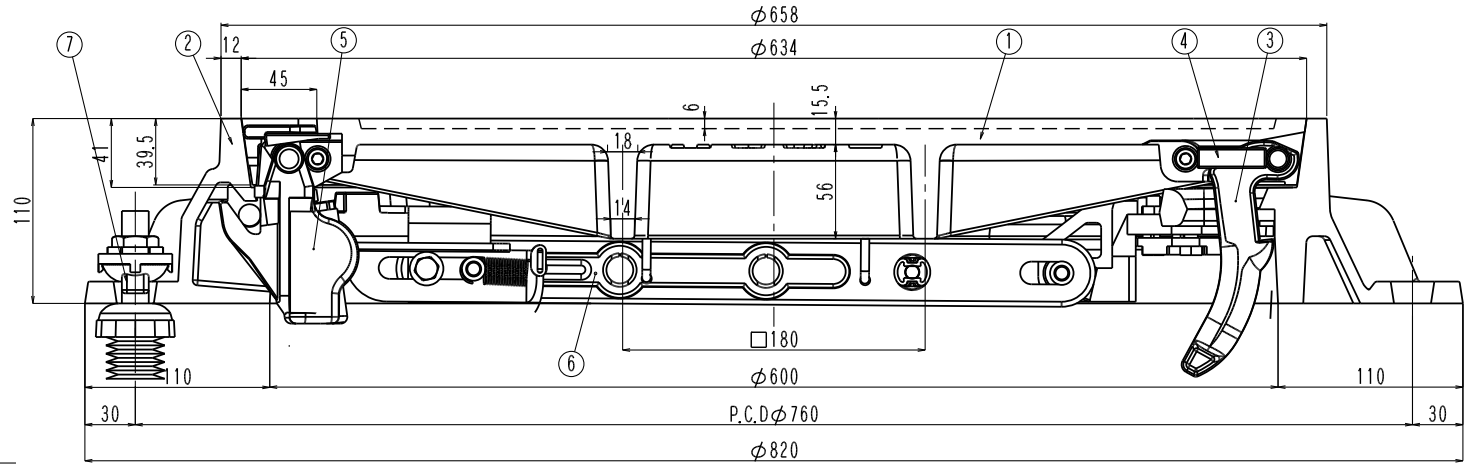
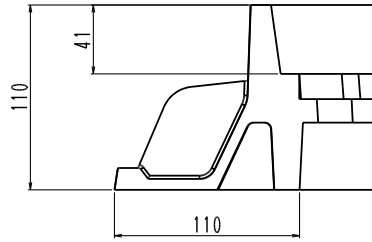
フレーム平面図

1	蓋(カバー)	FCD700	1	電着塗装
2	受枠(フレーム)	FCD600	1	電着塗装
3	蝶番(ヒンジ)	FCD600	1	電着塗装
4	蝶番押え(ストップ)	FCD600	1	電着塗装
5	クローズロック	FCD600他	1	
6	調整駒	#リチ4他	3	オプション
番号	部品名	材質	個数	挿要

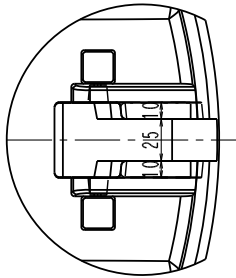
株式会社 水島鉄工所

型式	MTJK-602型	尺度	
名称	横浜市型グラウンドマンホール φ600mm T-25		

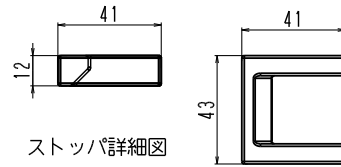
フレーム一般断面図



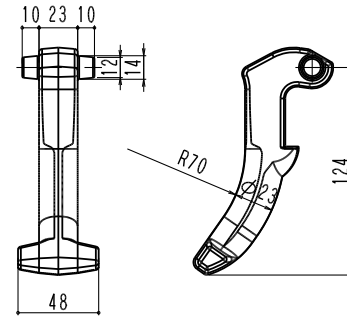
クローズロック  
取付座詳細図



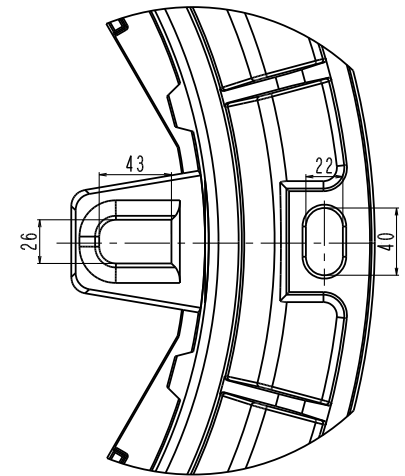
ヒンジ  
取付詳細図



ストップ詳細図

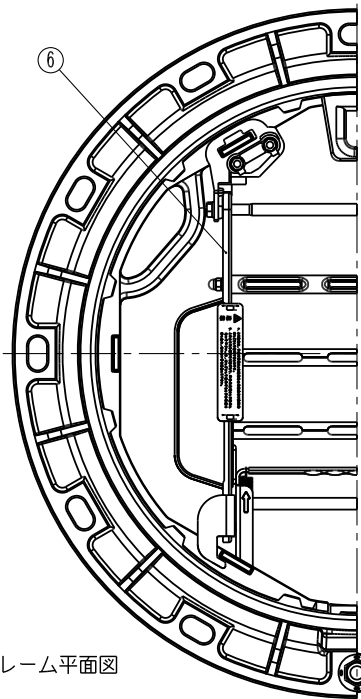


ヒンジ詳細図

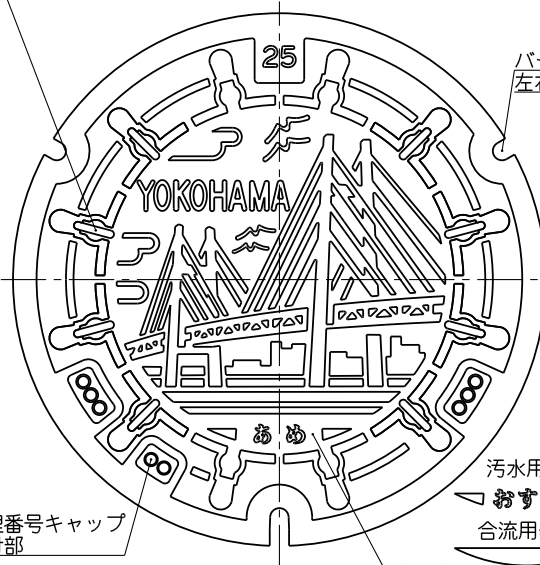


フレーム・ヒンジガイド  
取付詳細図

あめ・合流・・・ガス穴8ヶ所  
おすい・・・ガス穴なし



フレーム平面図



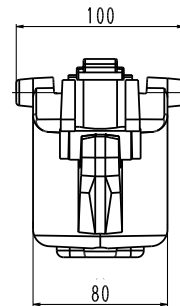
カバー平面図

パール穴  
左右開放穴

管理番号キャップ  
取付部

汚水用表示  
おすい  
合流用表示

名称表示



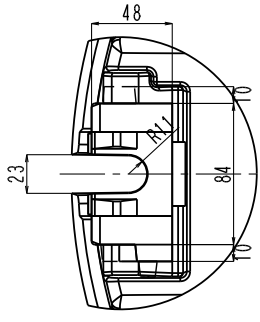
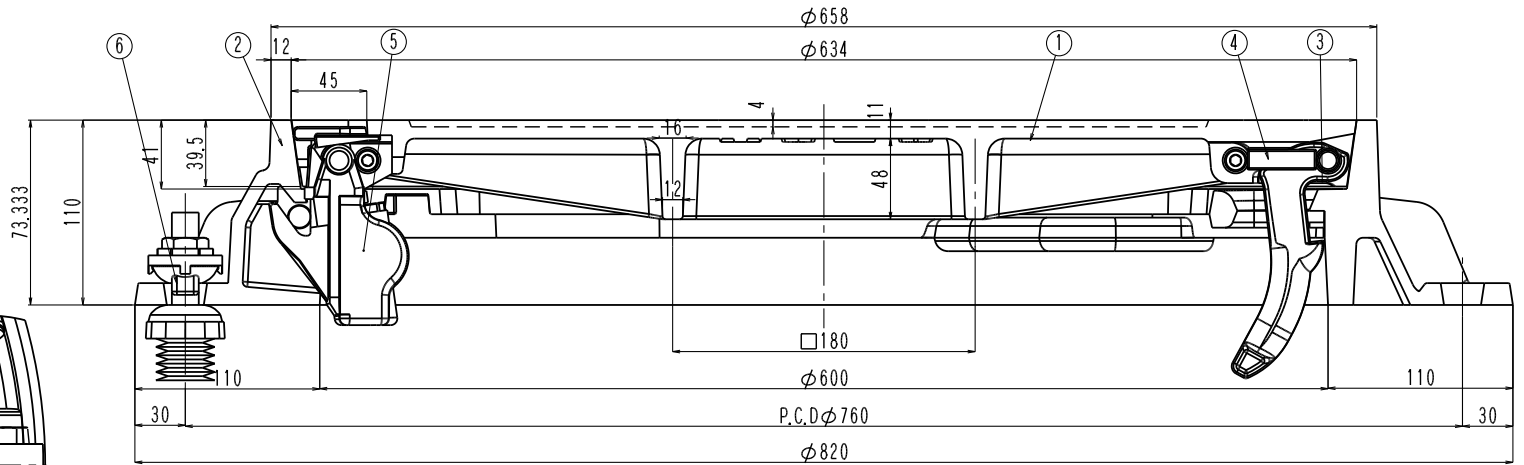
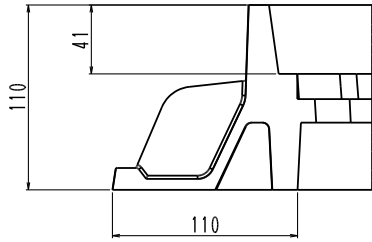
クローズロック詳細図

1	蓋(カバー)	FCD700	1	電着塗装
2	受枠(フレーム)	FCD600	1	電着塗装
3	蝶番(ヒンジ)	FCD600	1	電着塗装
4	蝶番押え(ストップ)	FCD600	1	電着塗装
5	クローズロック	FCD600他	1	
6	転落防止梯子	SUS他	1	オプション
7	調整駒	#1774-1他	3	オプション
番号	部品名	材質	個数	備要

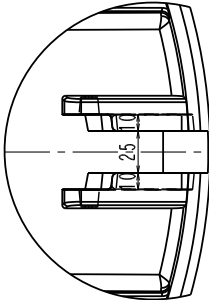
株式会社 水島鉄工所

型式	MIJK-602型	尺度	
名称	横浜市型グラウンドマンホール φ600mm T-25 転落防止梯子付		

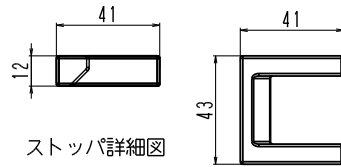
フレーム一般断面図



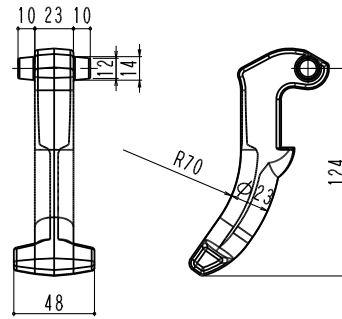
クローズロック  
取付座詳細図



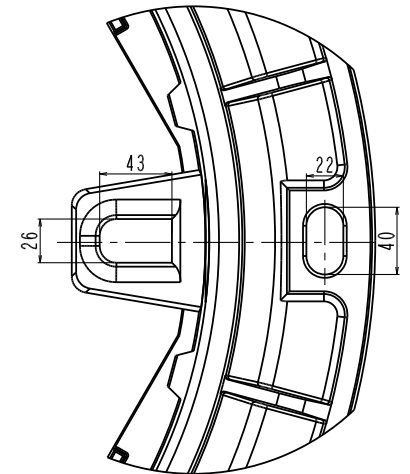
ヒンジ  
取付詳細図



ストップ詳細図

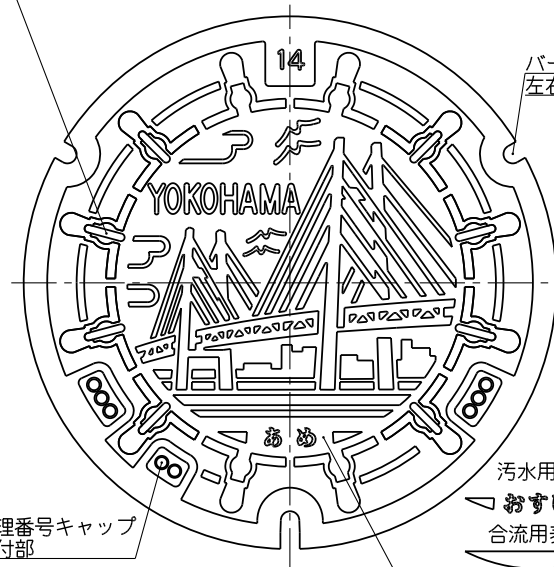


ヒンジ詳細図



フレーム・ヒンジガイド  
取付詳細図

あめ・合流・・・ガス穴8ヶ所  
おすい・・・ガス穴なし

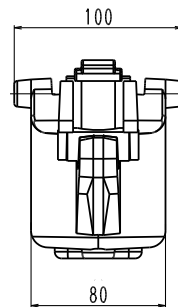


カバー平面図

管理番号キャップ  
取付部

名称表示

汚水用表示  
おすい  
合流用表示



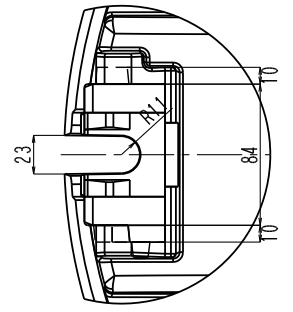
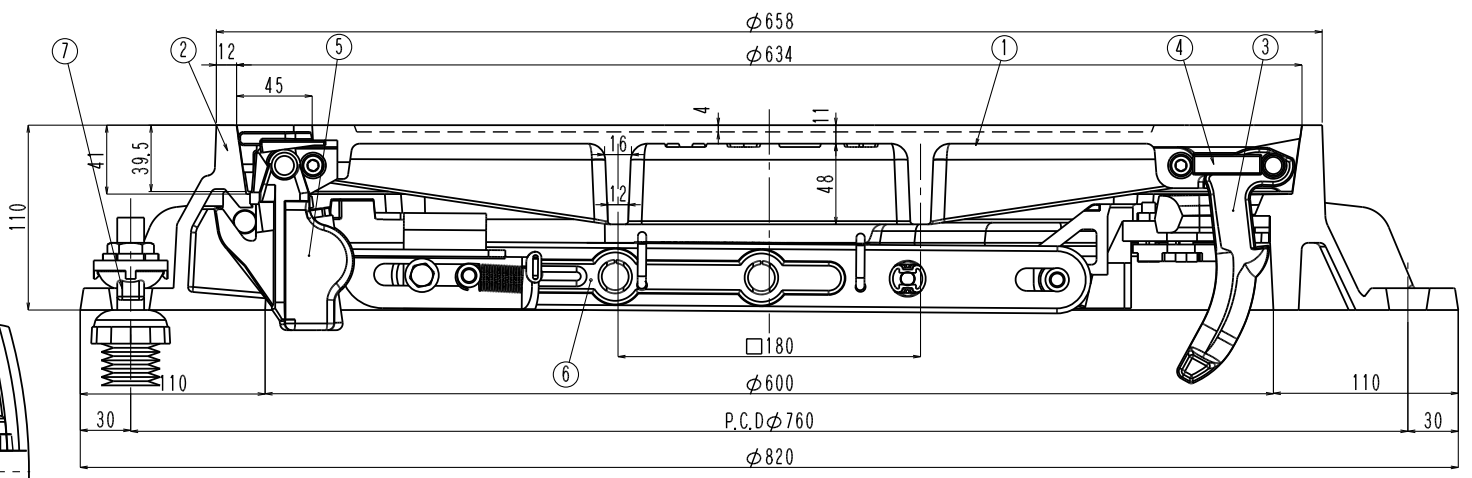
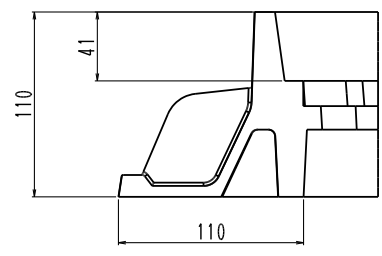
クローズロック詳細図



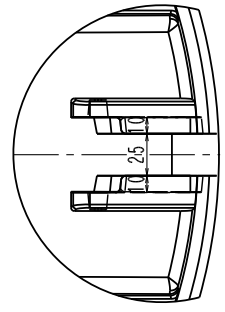
フレーム平面図

1	蓋(カバー)	FCD700	1	電着塗装
2	受枠(フレーム)	FCD600	1	電着塗装
3	蝶番(ヒンジ)	FCD600	1	電着塗装
4	蝶番押え(ストップ)	FCD600	1	電着塗装
5	クローズロック	FCD600他	1	
6	調整駒	#リチ4他	3	オプション
番号	部品名	材質	個数	挿要
株式会社 水島鉄工所				
型式	MIJK-605型	尺度		
名称	横浜市型グラウンドマンホール φ600mm T-14			

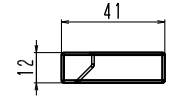
フレーム一般断面図



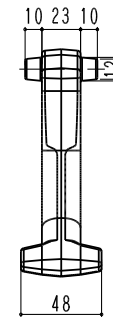
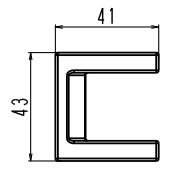
クローズロック  
取付座詳細図



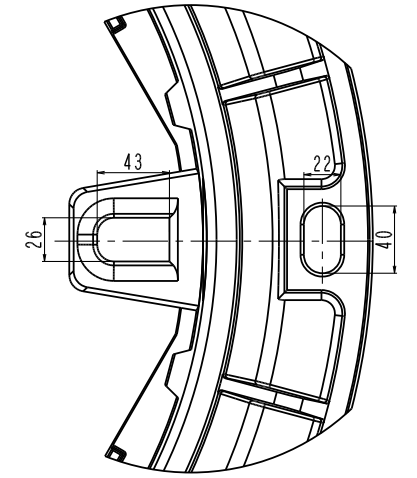
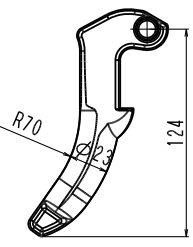
ヒンジ  
取付詳細図



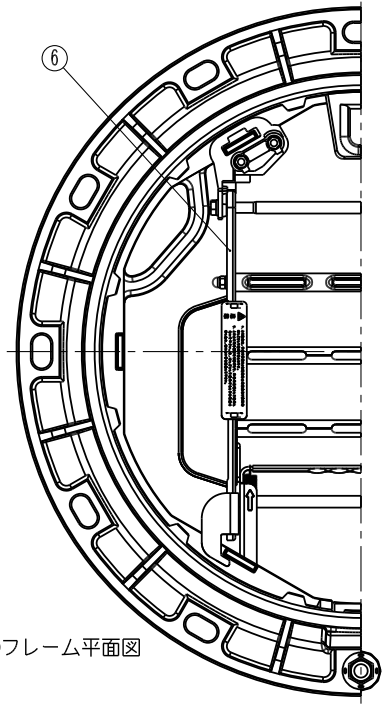
ストップ詳細図



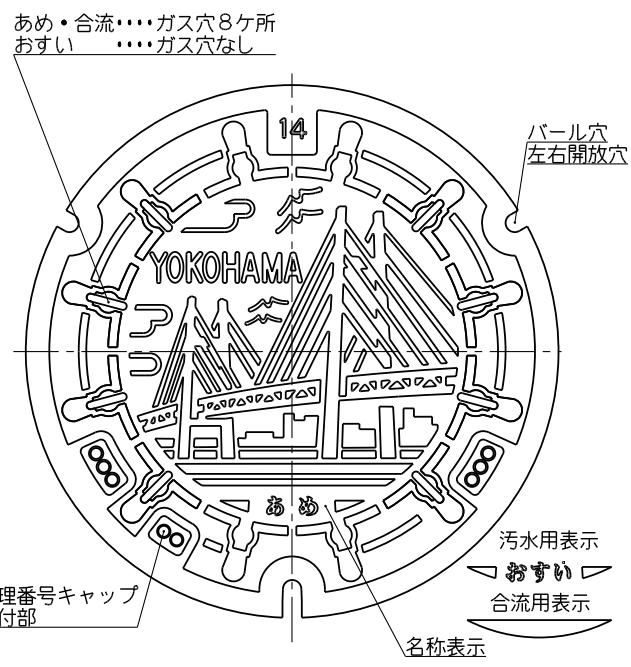
ヒンジ詳細図



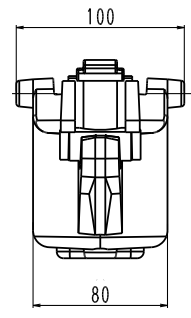
フレーム・ヒンジガイド  
取付詳細図



②フレーム平面図



カバー平面図



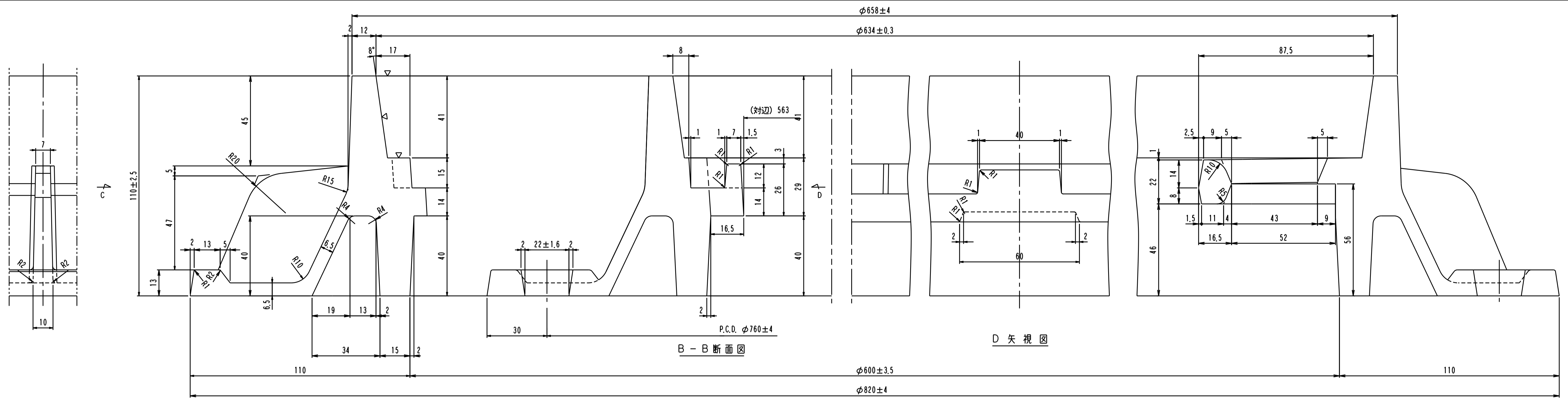
クローズロック詳細図

あめ・合流・・・ガス穴8ヶ所  
おすい・・・ガス穴なし

1	蓋(カバー)	FCD700	1	電着塗装
2	受枠(フレーム)	FCD600	1	電着塗装
3	蝶番(ヒンジ)	FCD600	1	電着塗装
4	蝶番押え(ストップ)	FCD600	1	電着塗装
5	クローズロック	FCD600他	1	
6	転落防止梯子	SUS他	1	オプション
7	調整駒	#1774-4他	3	オプション
番号	部品名	材質	個数	摘要

株式会社 水島鉄工所

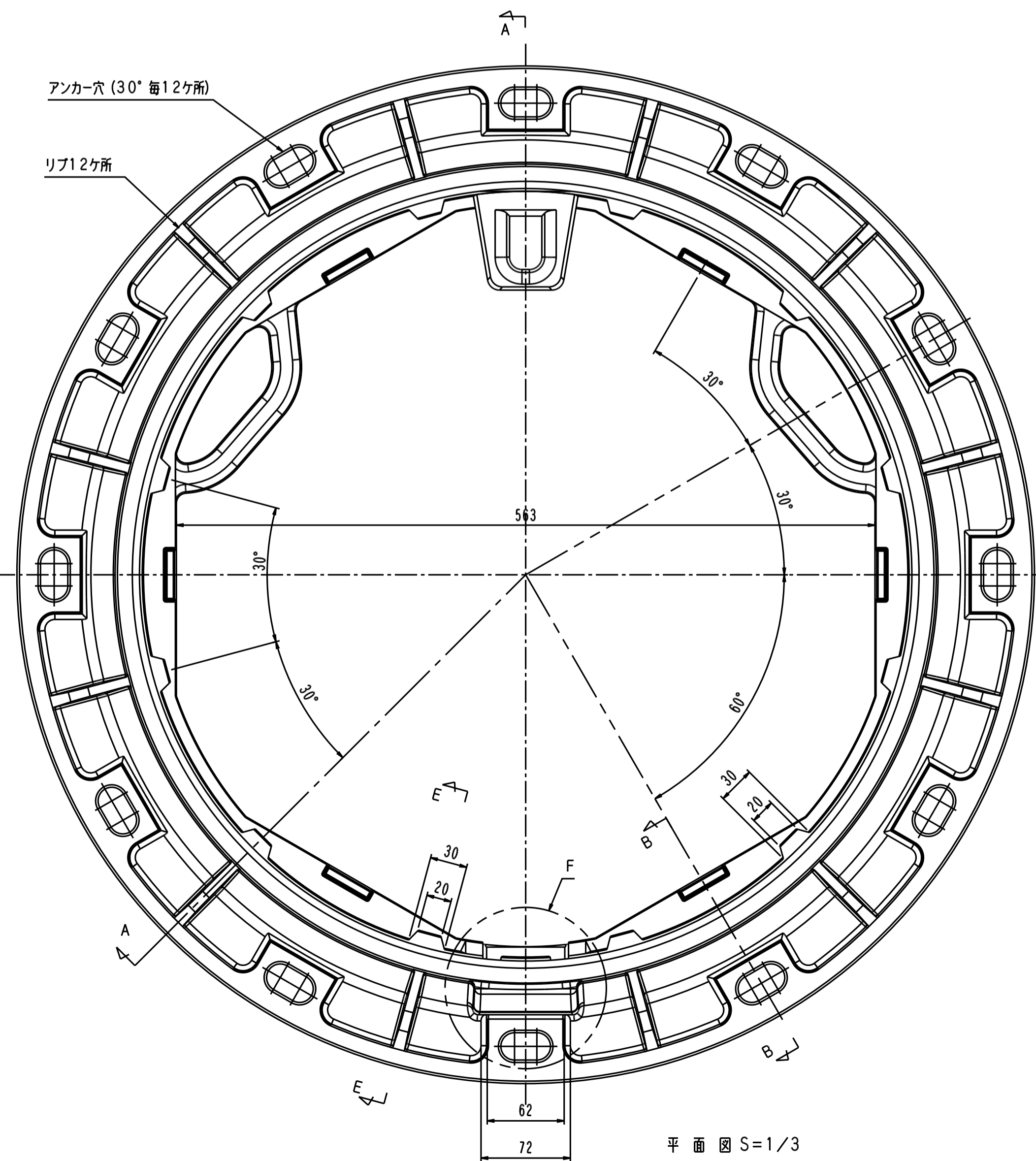
型式	MIJK-605型	尺度	
名称	横浜市型グラウンドマンホール φ600mm T-14 転落防止梯子付		



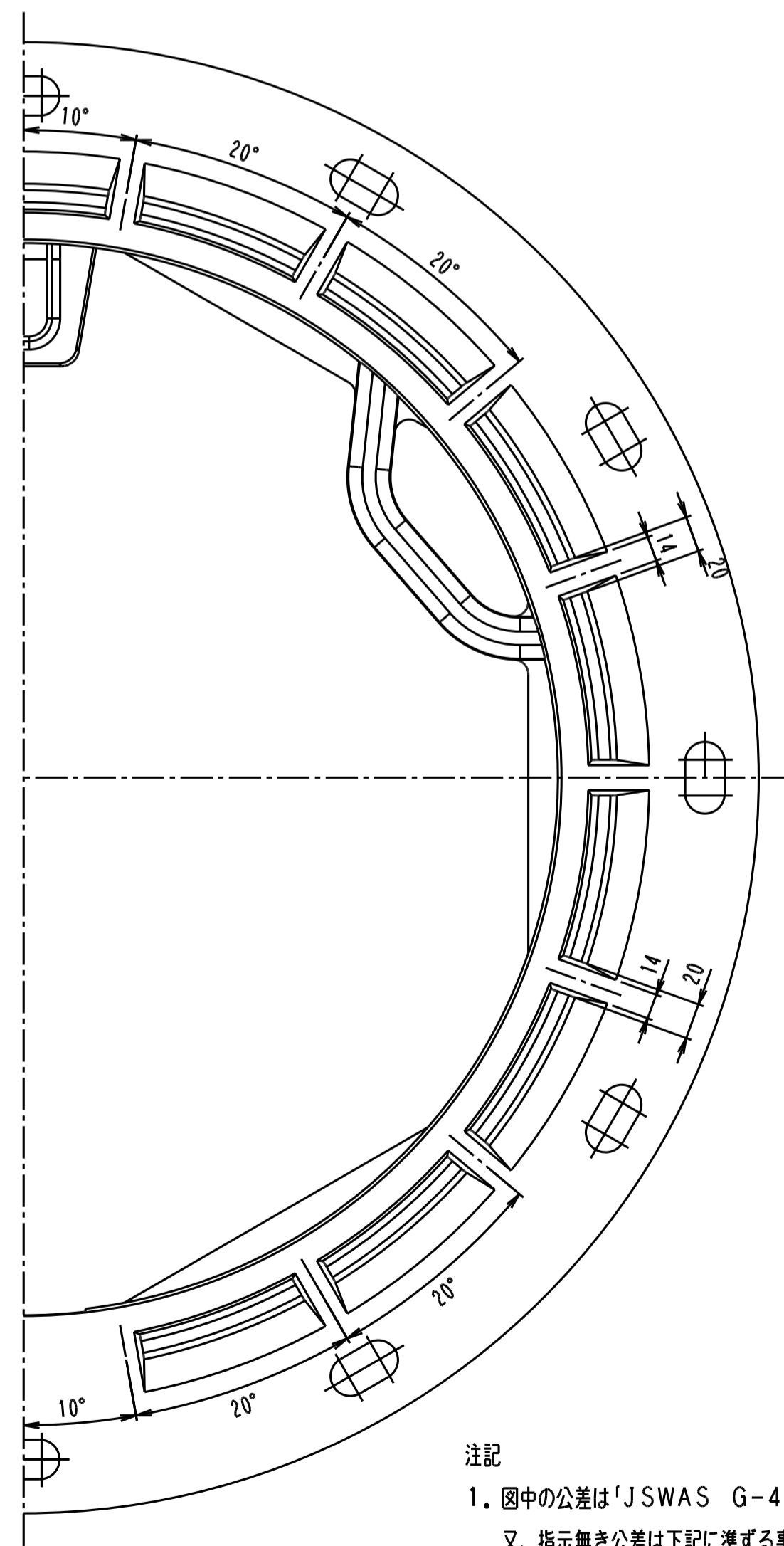
A - A 断面図

B - B 断面図

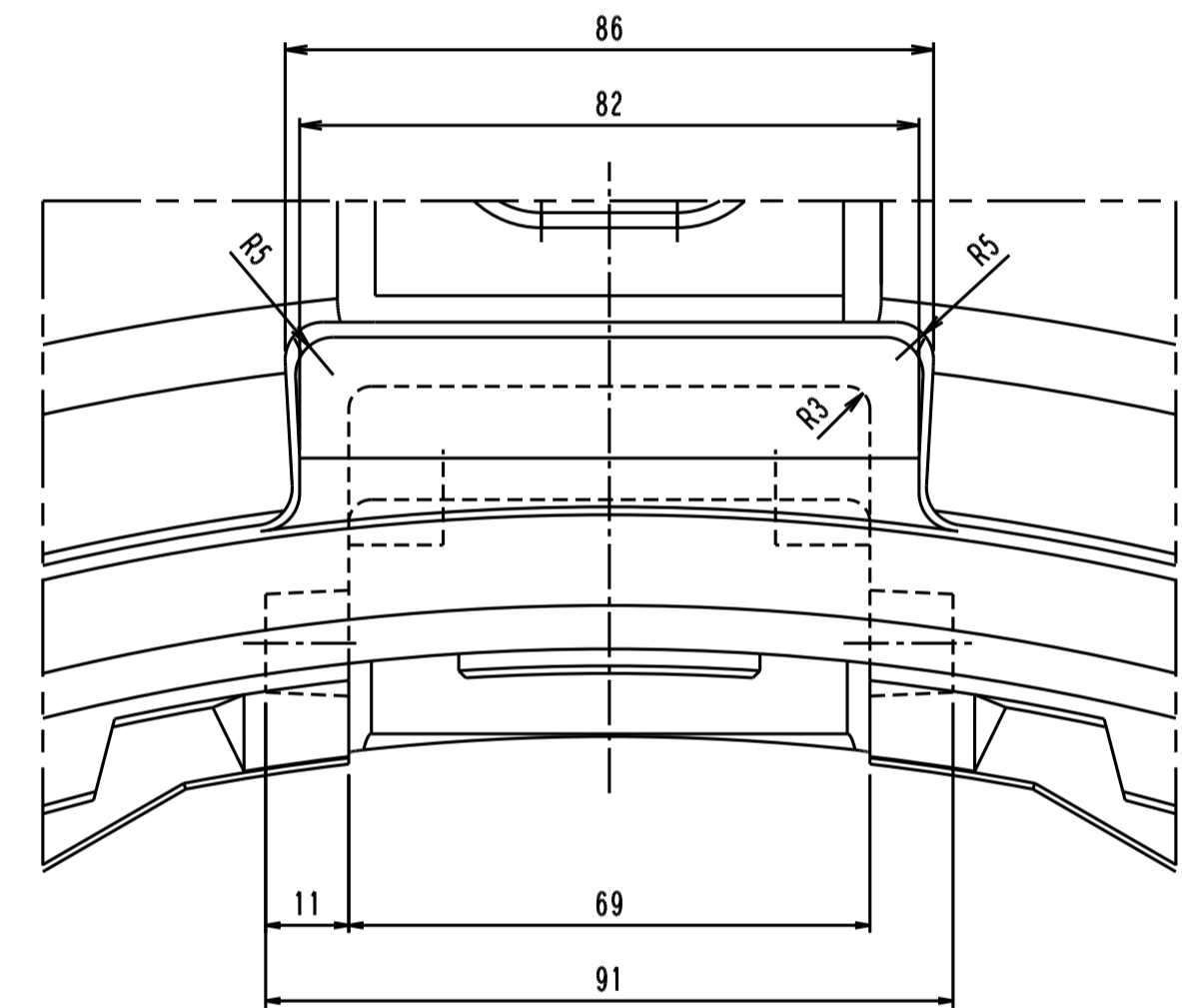
D 矢视图



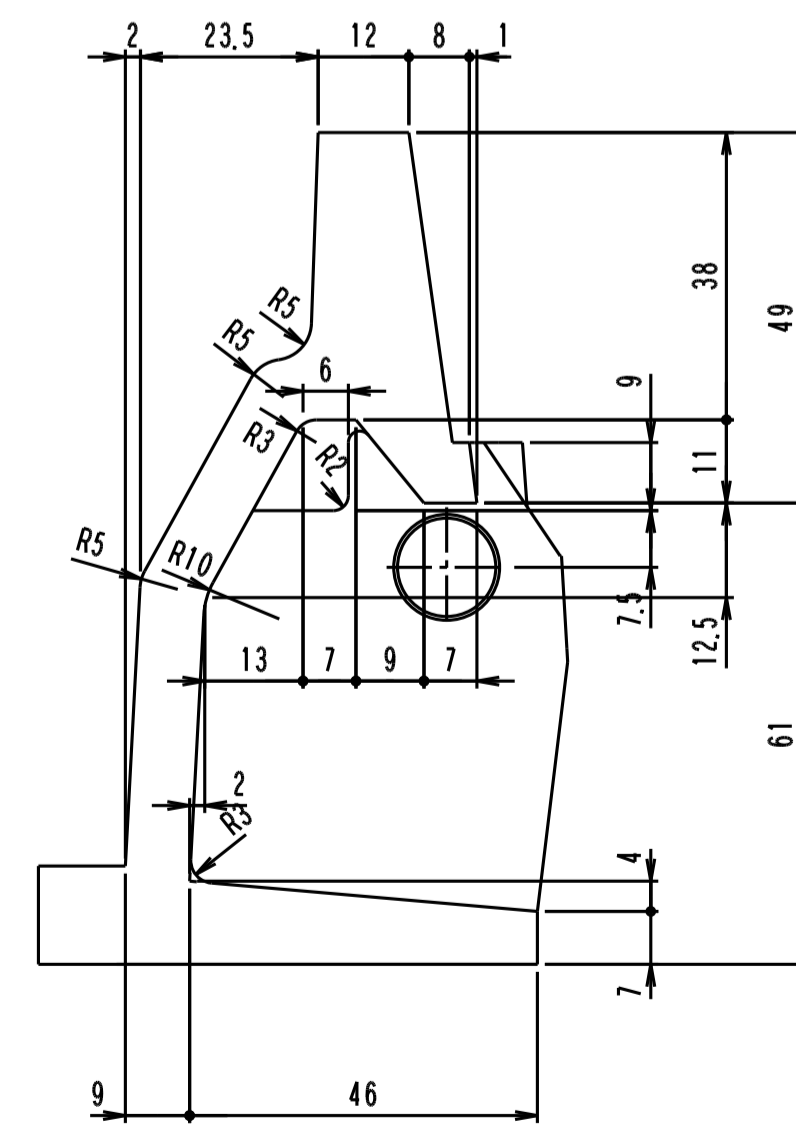
平面図 S=1/3



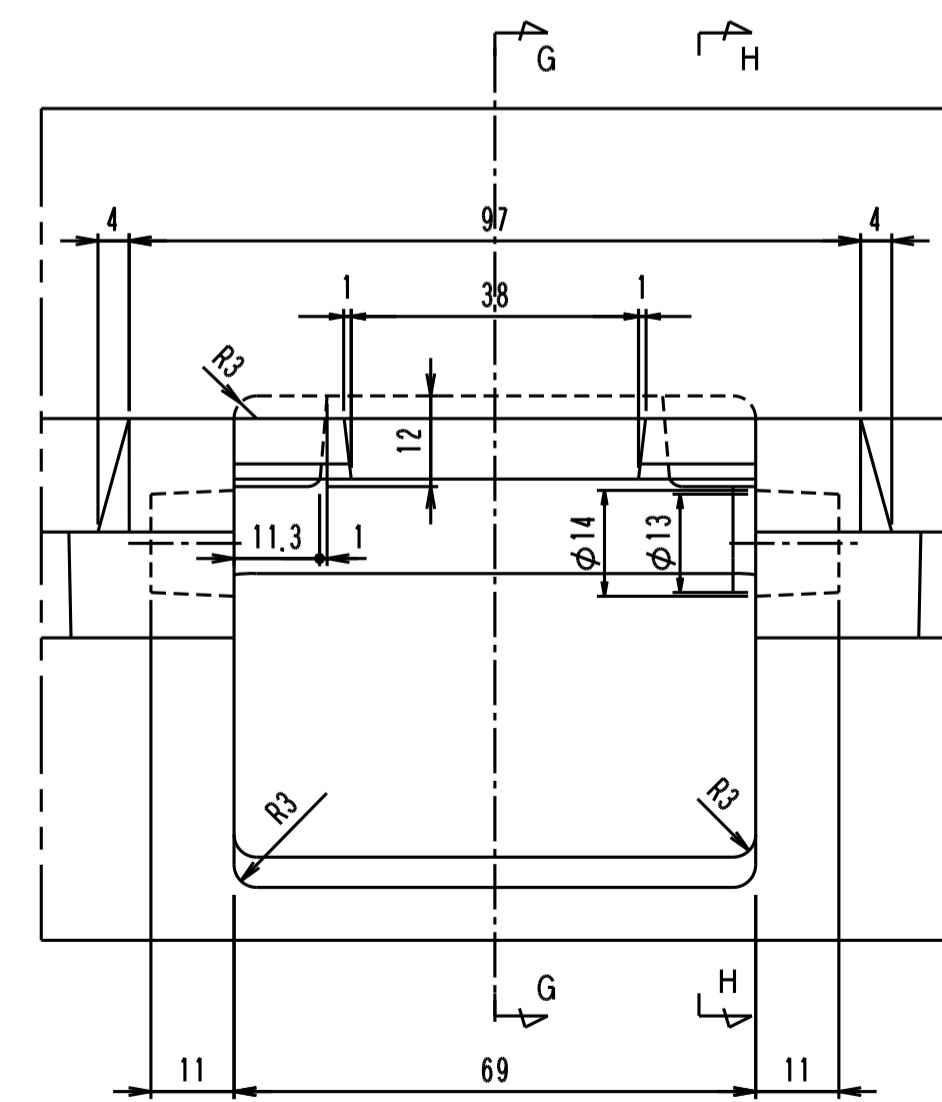
裏面図 S=1/3



F 部詳細図



G - G 断面図



H - H 断面図

注記

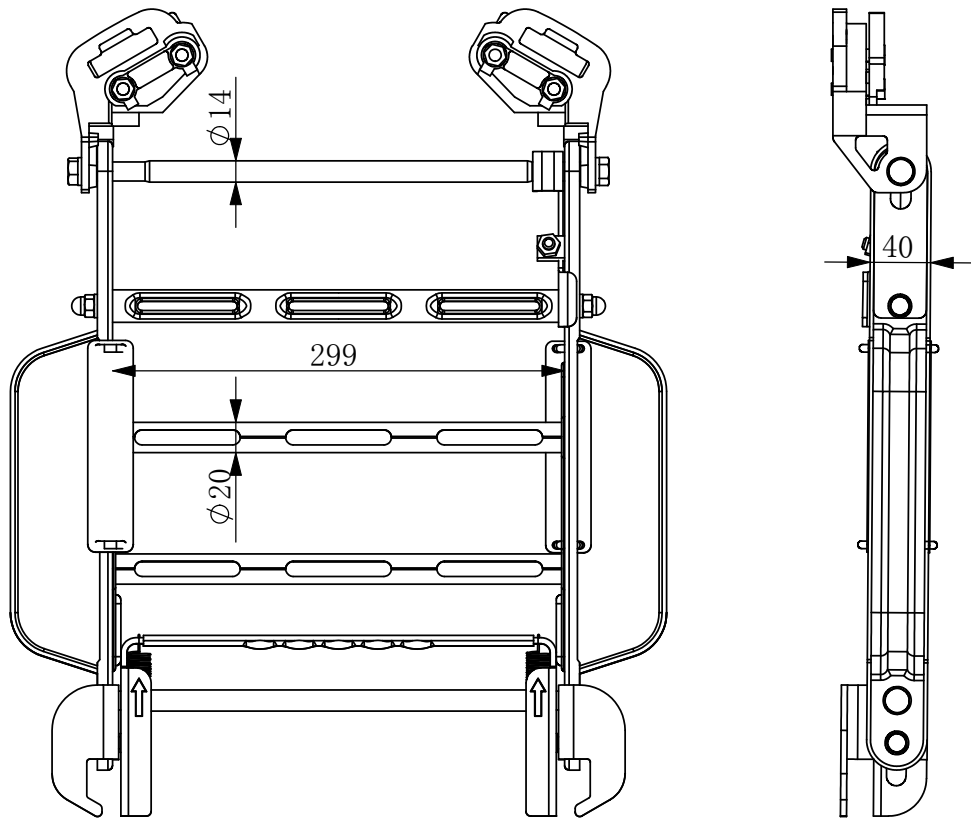
1. 図中の公差は「JISWAS G-4-2009」による。

又、指示無き公差は下記に準ずる事。

- ・長さ: JIS B 0403 CT11
- ・肉厚: JIS B 0403 CT12
- ・削り加工: JIS B 0405 m (中級)

1	受枠 (フレーム)	FCD600	1	
番号	部 品 名	材 質	買 数	備 考
	受枠 (フレーム) 製作図 - 1 (内径634mm)			
型式	MTJK-60	R 度	S=1/1	
名 称	グラウンドマンホールφ600mm	図 面 番号	G-956-4	

# 転落防止安全梯子



はしごの取扱い方 ← ※ラダーロックは矢印の方向にあります。

1. はしごを約105° 起こし、中央部分を持ち上げて下へ落とし込みます

2. 上下前後に動かし、はしごが倒れないことを確認してください。

はしご使用後の収納方法 ラダーロックをはしご方向に押さえながら、はしごを一旦上へ持ち上げて倒します。



**注意**

1. この製品は、不測の事態による転落防止用器具及び昇降用はしごとして使用するものです。

2. この上に物を載せたり提げたり、作業用足場として使用しないで下さい。又、はしごとして使用するときには確実に押し込み、倒れない事を確認して下さい。

①	梯子	SUS304他	1	
品番	名称	材質	個数	備考
設計	図番		尺度	年月日
型式	φ 600mm用			
品名	転落防止安全梯子			
株式会社 水島鉄工所				