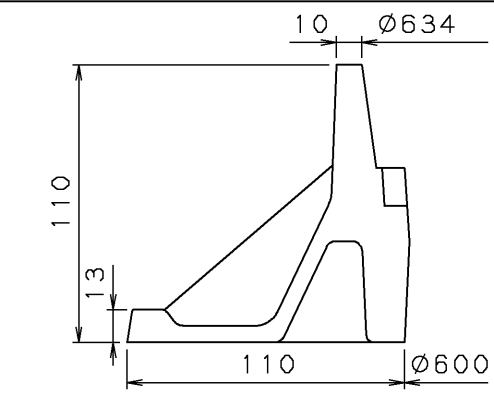


6	AJフレームホルダ	ポリアセタル	3	
5	シールロック	FCD600他	1	
4	ストッパ	ナイロン	1	
3	コネクタ (蝶番)	FCD600	1	
2	フレーム (枠)	FCD600	1	
1	カバー (蓋)	FCD700	1	
品番	名称	材質	個数	備考
設計	図番	尺度	年月日	

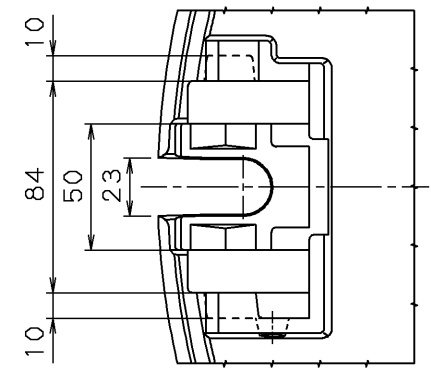
型式	WAKA-63G-11A (M897) -1901T96-M1L-F8P
品名	横浜市型φ600鉄蓋T-25 (腐食防止型)

日之出水道機器株式会社

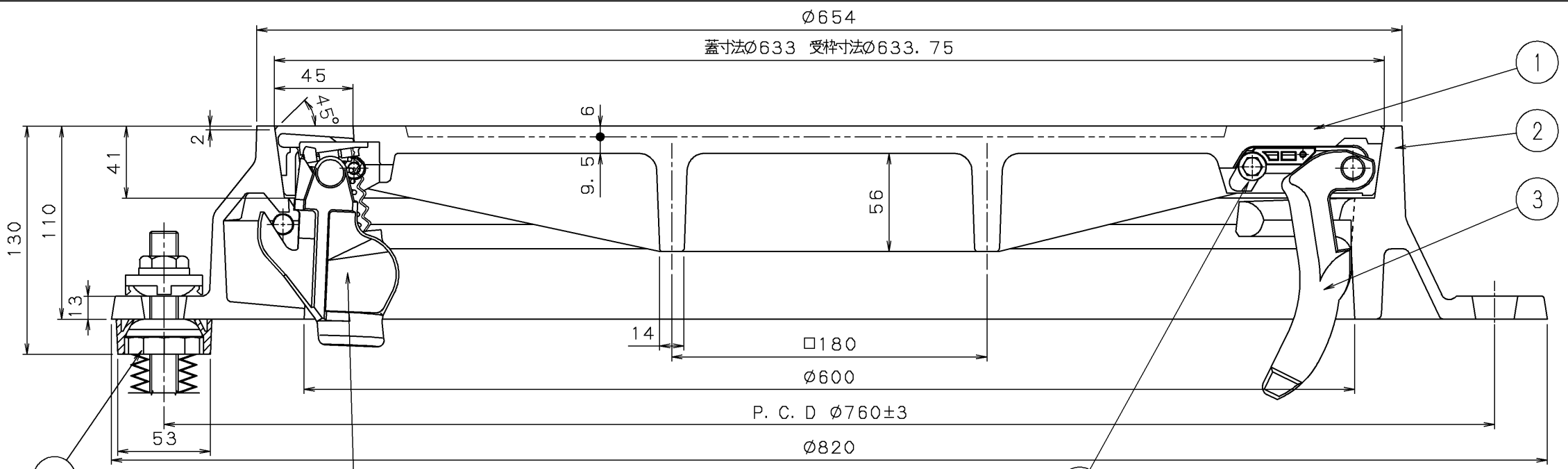
01P13829-A-01



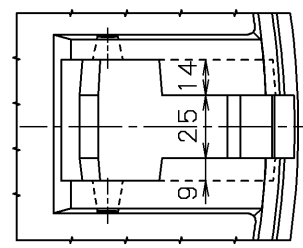
フレイム一般断面図



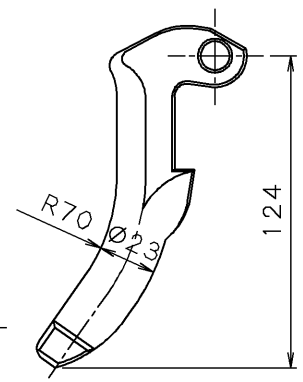
シールロック取付座詳細図



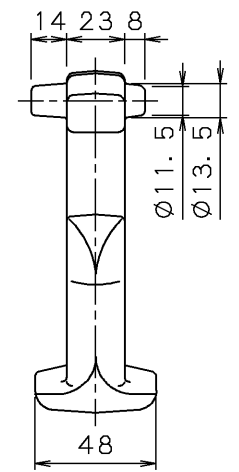
カバ-、フレイム断面図



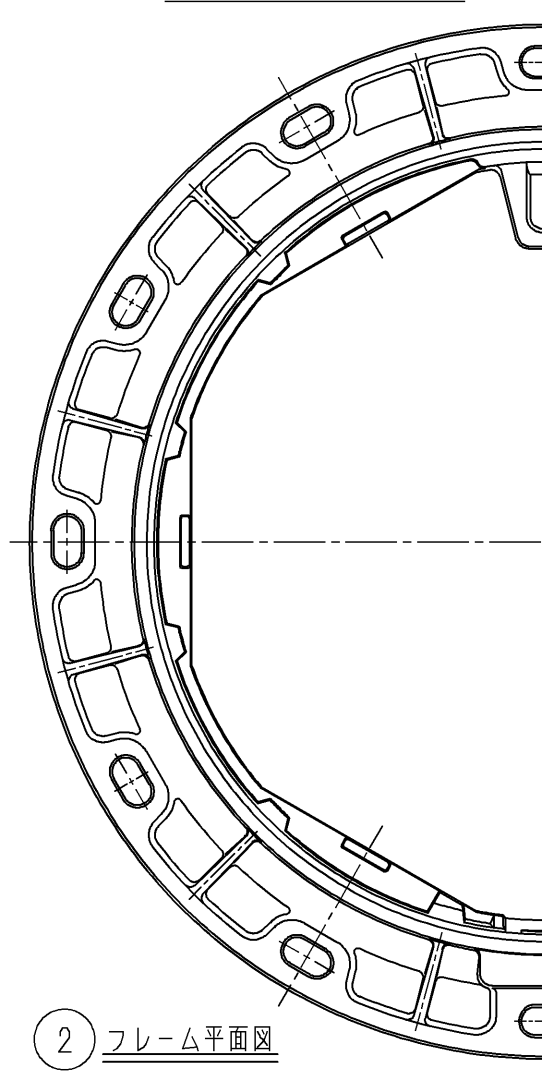
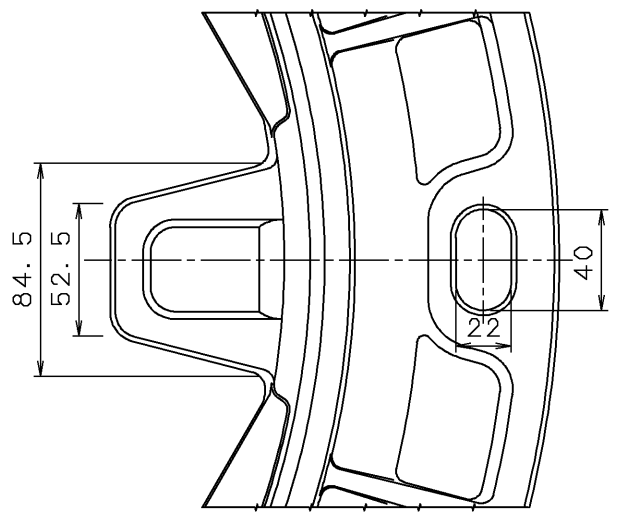
コネクタ取付座詳細図



3 コネクタ詳細図



フレイム、コネクタ受け部詳細図

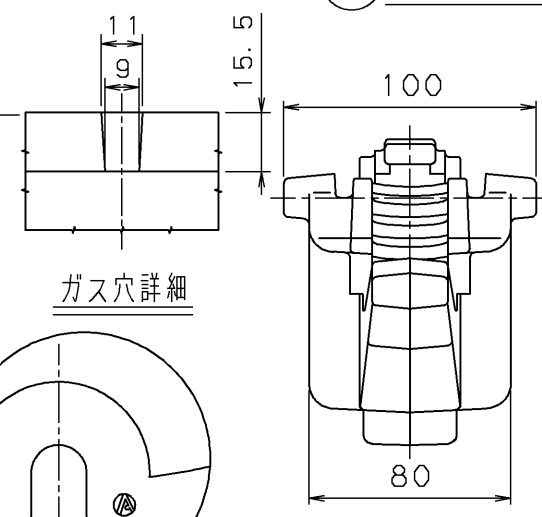


2 フレイム平面図

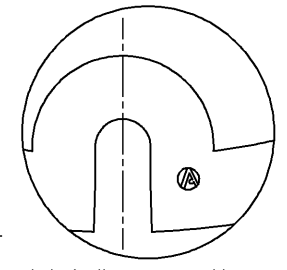


1 カバ-平面図

左右開放穴とする



ガス穴詳細



耐腐食識別マーク拡大図

5 シールロック詳細図

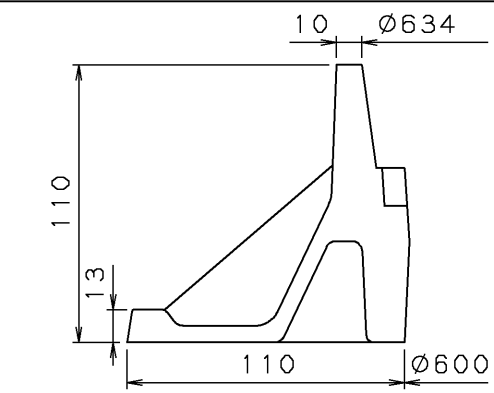
ガス穴8ヶ所

耐腐食識別マーク

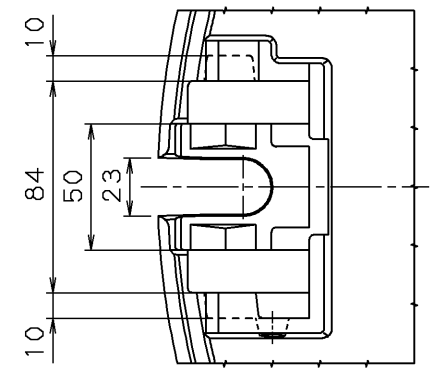
※蓋裏・受枠内側耐腐食加工

6	AJフレイムホルダ	ポリアセタル種	3	
5	シールロック	FCD600他	1	
4	ストップ	ナイロン	1	
3	コネクタ(蝶番)	FCD600	1	
2	フレイム(枠)	FCD600	1	
1	カバ- (蓋)	FCD700	1	
品番	名称	材質	個数	備考
設計	図番	尺度	年月日	
型式	WAKA-63G-11A(M889)-1901T96-MIL-F8P			
品名	横浜市型φ600鉄蓋T-25(腐食防止型)			
日之出水道機器株式会社				

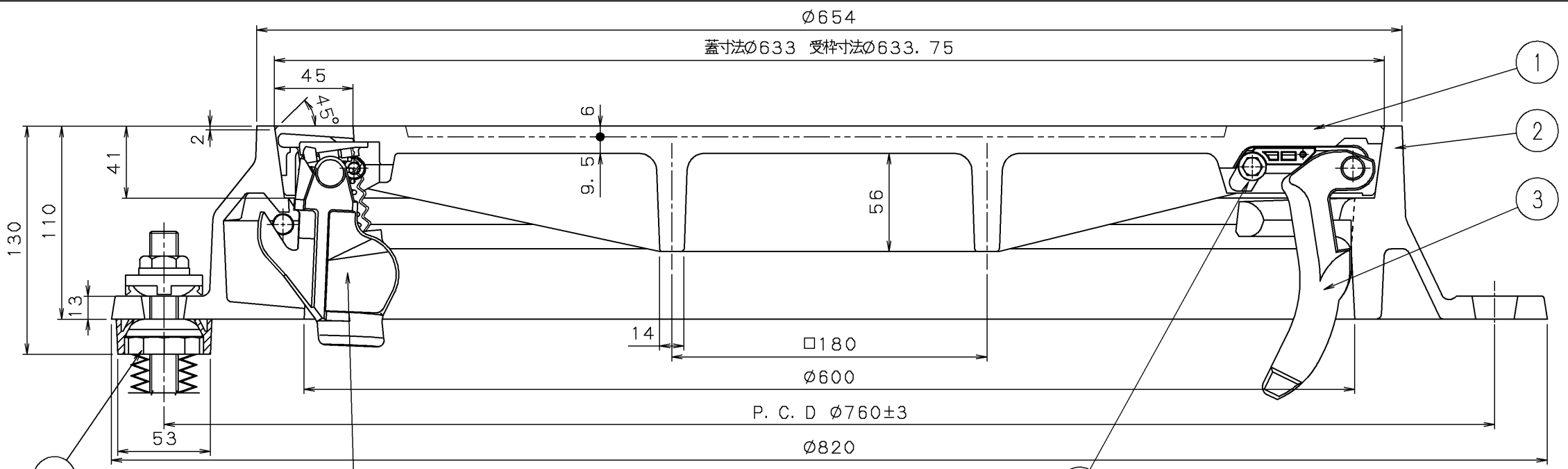
01P13832-A-00



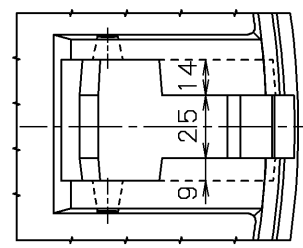
フレイム一般断面図



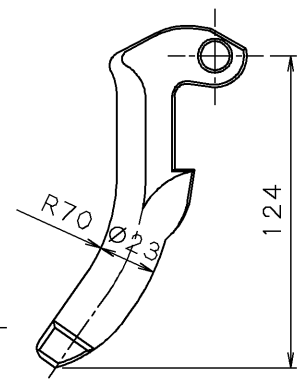
シールロック取付座詳細図



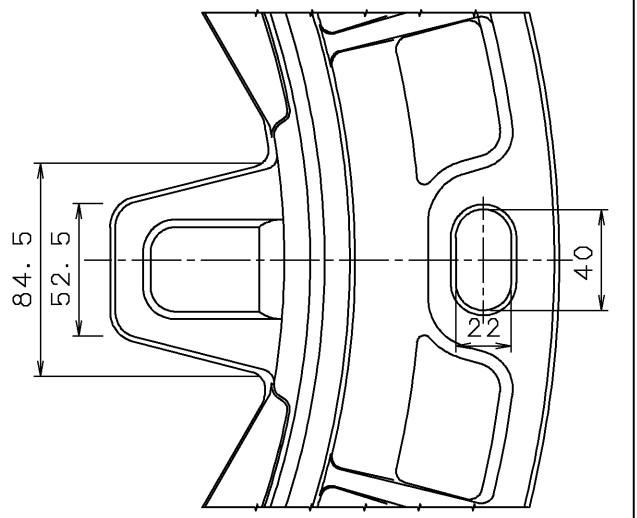
カバ-、フレイム断面図



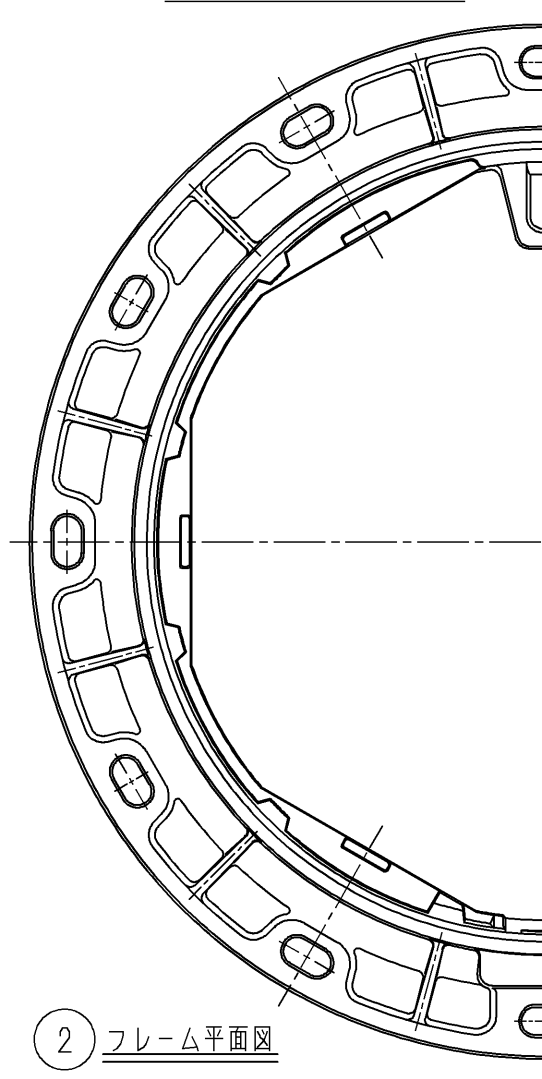
コネクタ取付座詳細図



3 コネクタ詳細図



フレイム、コネクタ受け部詳細図

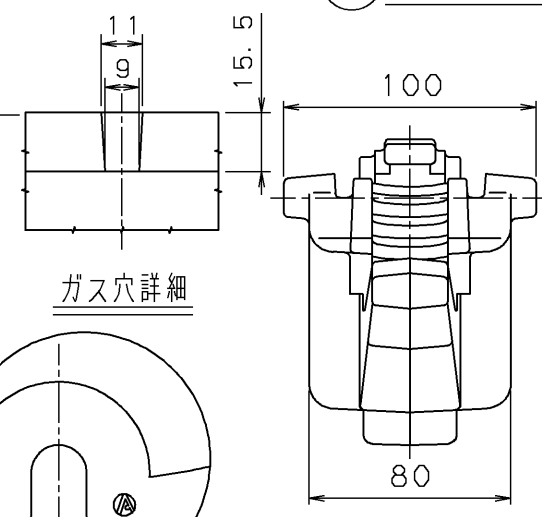


2 フレイム平面図

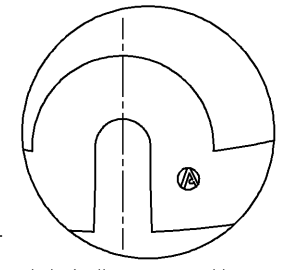


1 カバ-平面図

左右開放穴とする



ガス穴詳細



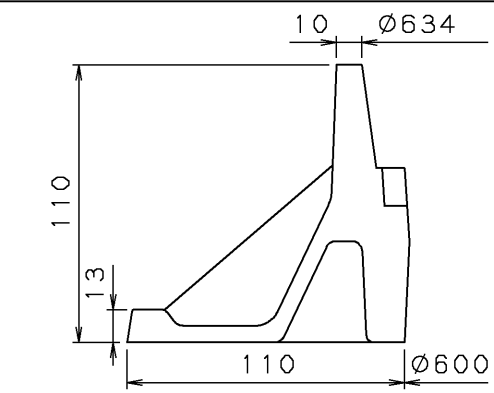
耐腐食識別マーク拡大図

5 シールロック詳細図

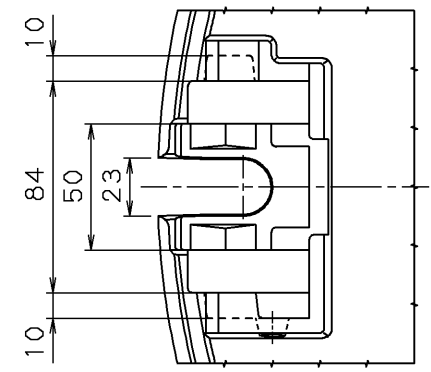
※蓋裏・受枠内側耐腐食加工

6	AJフレイムホルダ	ポリアセタル種	3	
5	シールロック	FCD600他	1	
4	ストッパ	ナイロン	1	
3	コネクタ(蝶番)	FCD600	1	
2	フレイム(枠)	FCD600	1	
1	カバ- (蓋)	FCD700	1	
品番	名称	材質	個数	備考
設計	図番	尺度	年月日	
型式	WAKA-63G-11A(M889)-1901T96-MIL-F8P			
品名	横浜市型φ600鉄蓋T-25(腐食防止型)			
日之出水道機器株式会社				

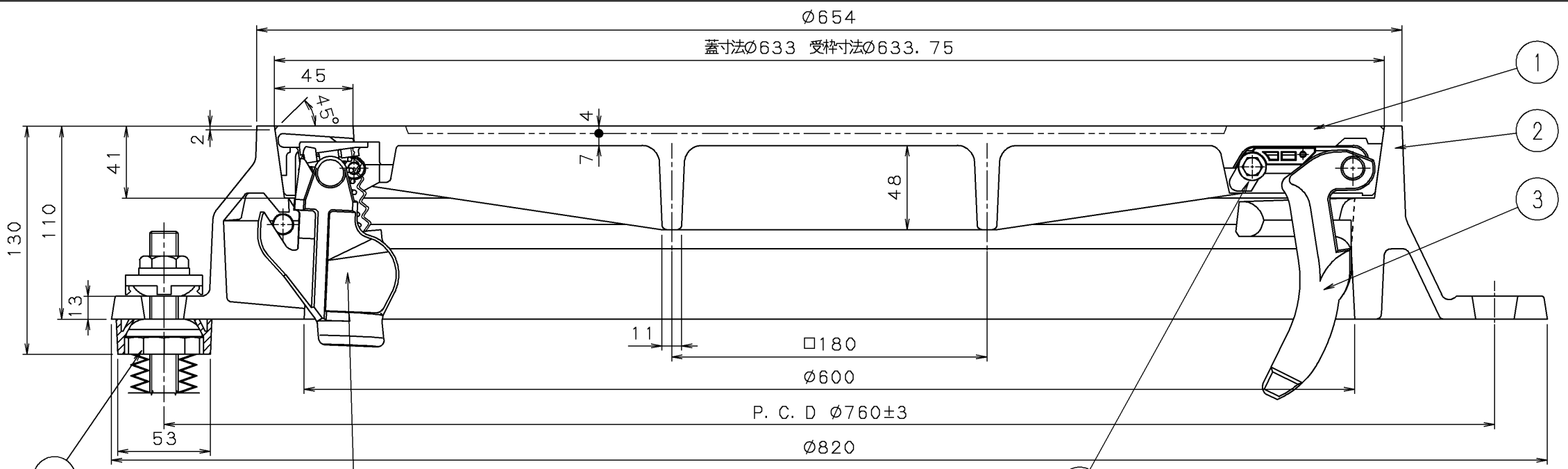
01P13832-A-00



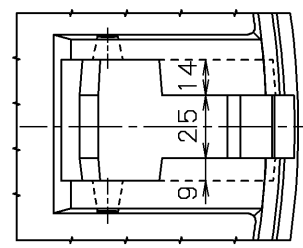
フレイム一般断面図



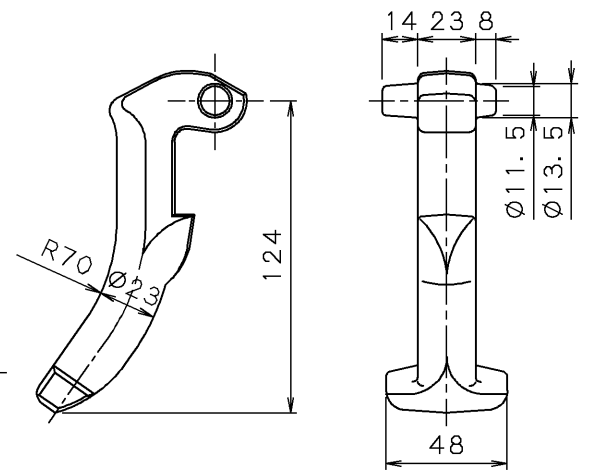
シールロック取付座詳細図



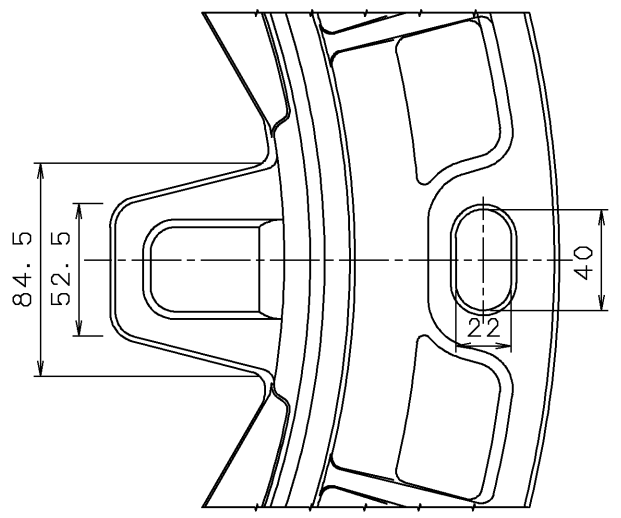
カバ-、フレイム断面図



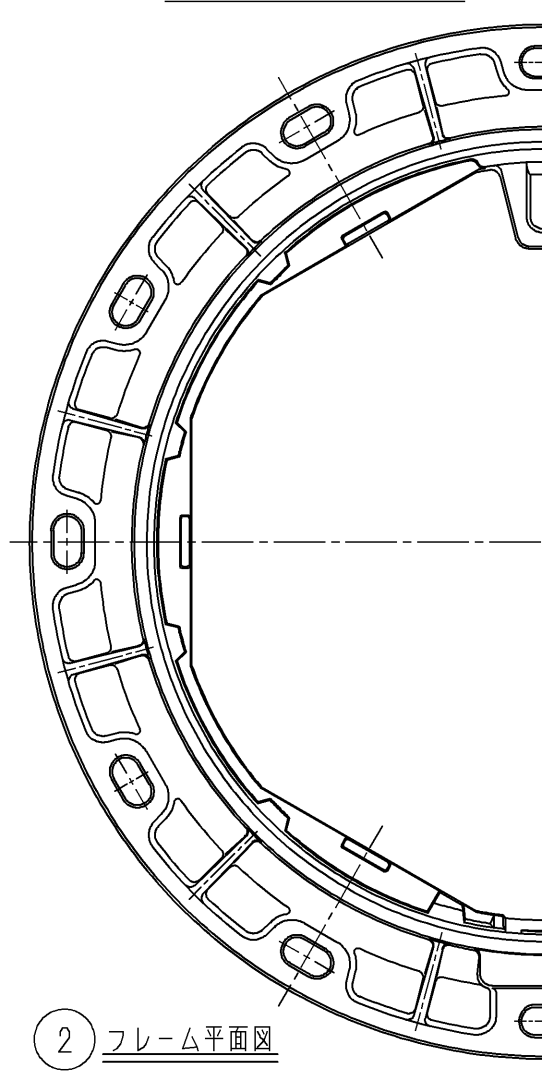
コネクタ取付座詳細図



3 コネクタ詳細図



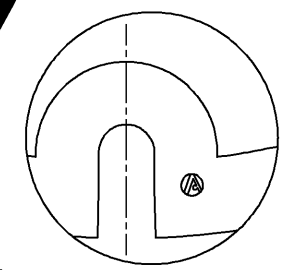
フレイム、コネクタ受け部詳細図



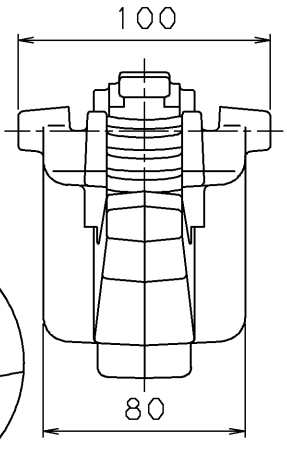
2 フレイム平面図



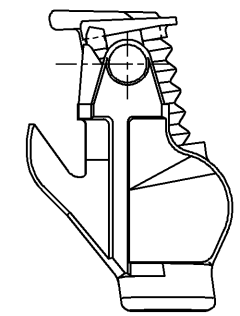
1 カバ-平面図



耐腐食識別マーク拡大図

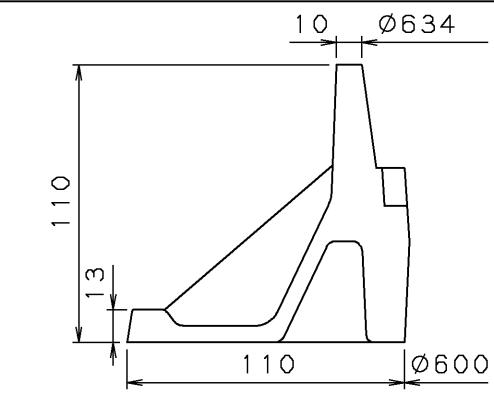


5 シールロック詳細図

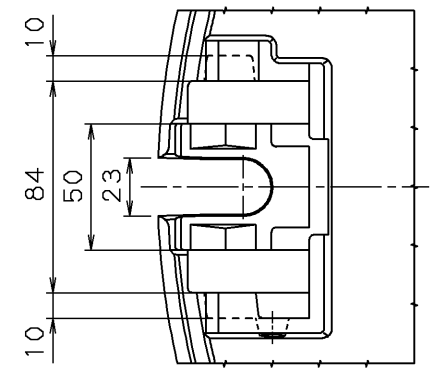


※蓋裏・受枠内側耐腐食加工

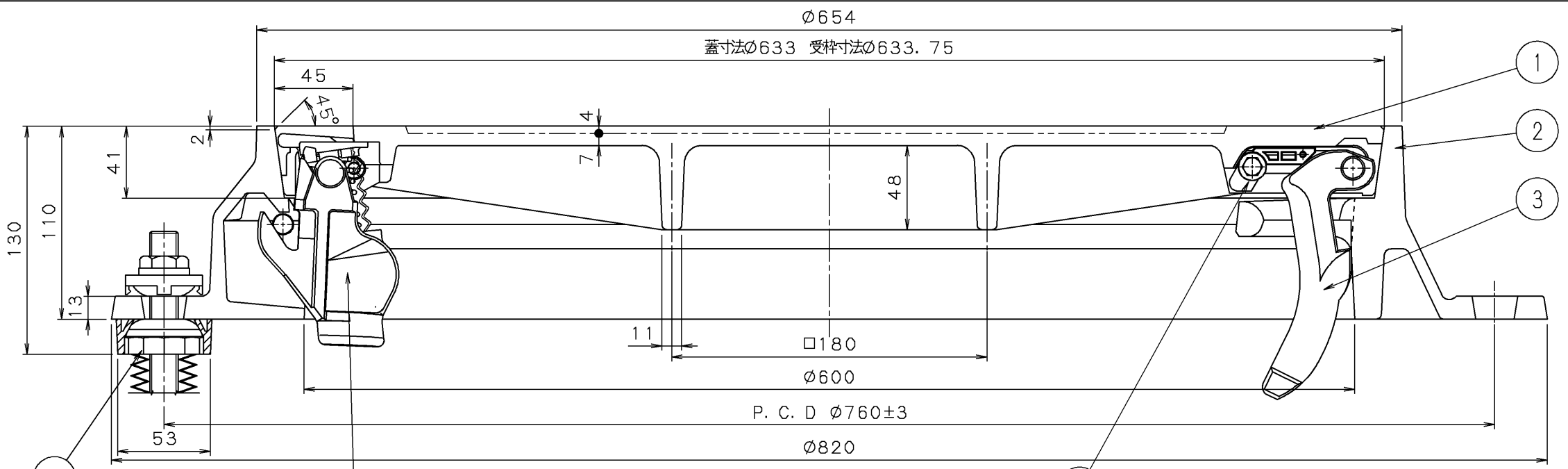
6	AJフレイムホルダ	ポリアセタル種	3	
5	シールロック	FCD600他	1	
4	ストッパ	ナイロン	1	
3	コネクタ(蝶番)	FCD600	1	
2	フレイム(枠)	FCD600	1	
1	カバ- (蓋)	FCD700	1	
品番	名称	材質	個数	備考
設計	図番	尺度	年月日	
型式	WAKA-63R-11A(N841)-1901T96-M1L-F8P			
品名	横浜市型φ600鉄蓋T-14(腐食防止型)			
日之出水道機器株式会社				



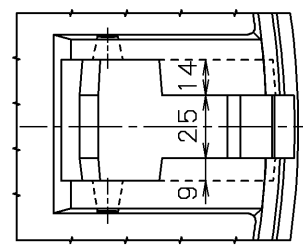
フレイム一般断面図



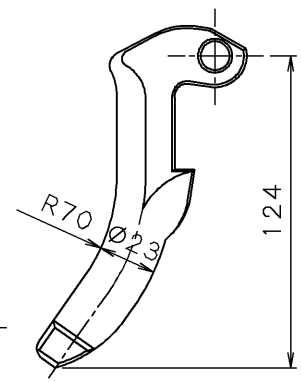
シールロック取付座詳細図



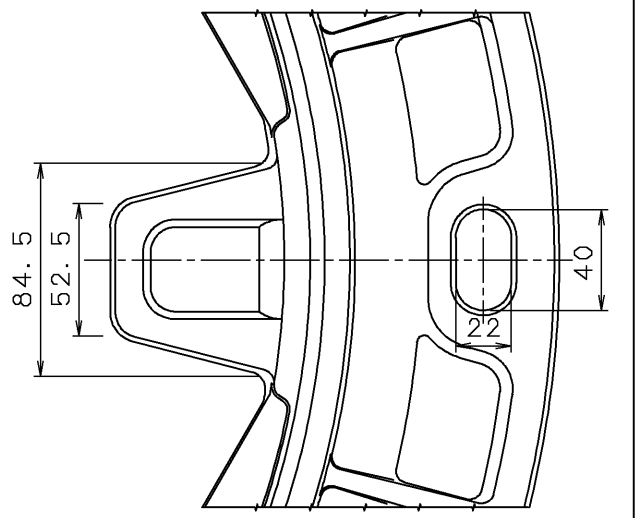
カバ-、フレイム断面図



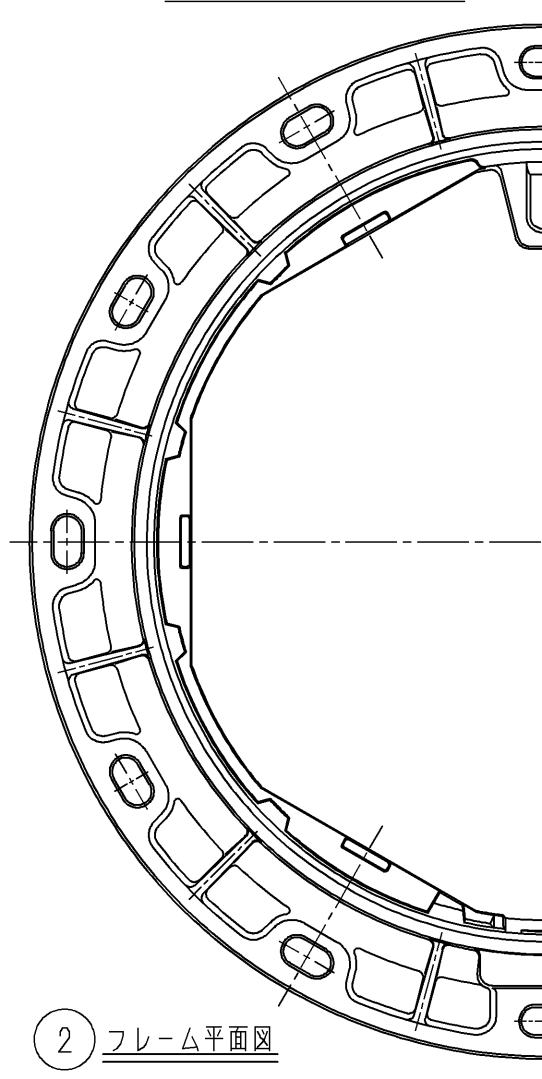
コネクタ取付座詳細図



3 コネクタ詳細図



フレイム、コネクタ受け部詳細図

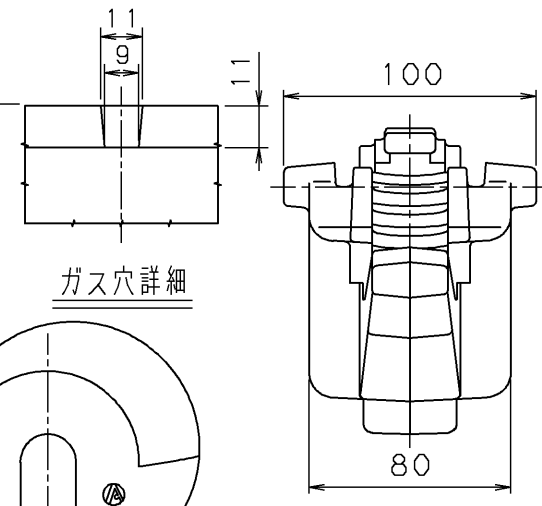


2 フレイム平面図

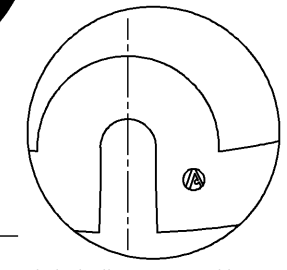


1 カバ-平面図

左右開放穴とする

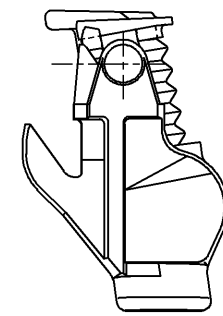


ガス穴詳細



耐腐食識別マーク拡大図

5 シールロック詳細図

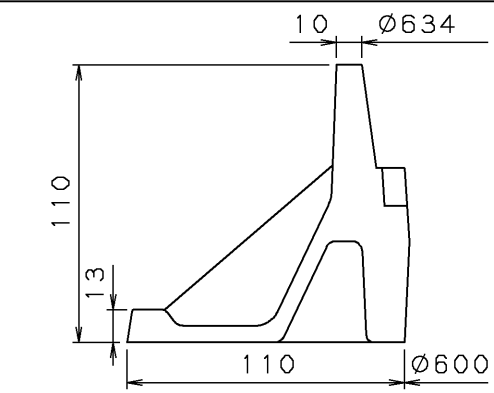


6	AJフレイムホルダ	ポリアセタル種	3	
5	シールロック	FCD600他	1	
4	ストッパ	ナイロン	1	
3	コネクタ(蝶番)	FCD600	1	
2	フレイム(枠)	FCD600	1	
1	カバ- (蓋)	FCD700	1	
品番	名称	材質	個数	備考
設計	図番	尺度	年月日	
型式	WAKA-63R-11A(N833)-1901T96-M1L-F8P			
品名	横浜市型φ600鉄蓋T-14(腐食防止型)			

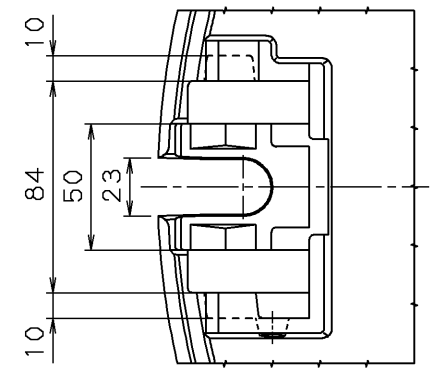
日之出水道機器株式会社

※蓋裏・受枠内側耐腐食加工

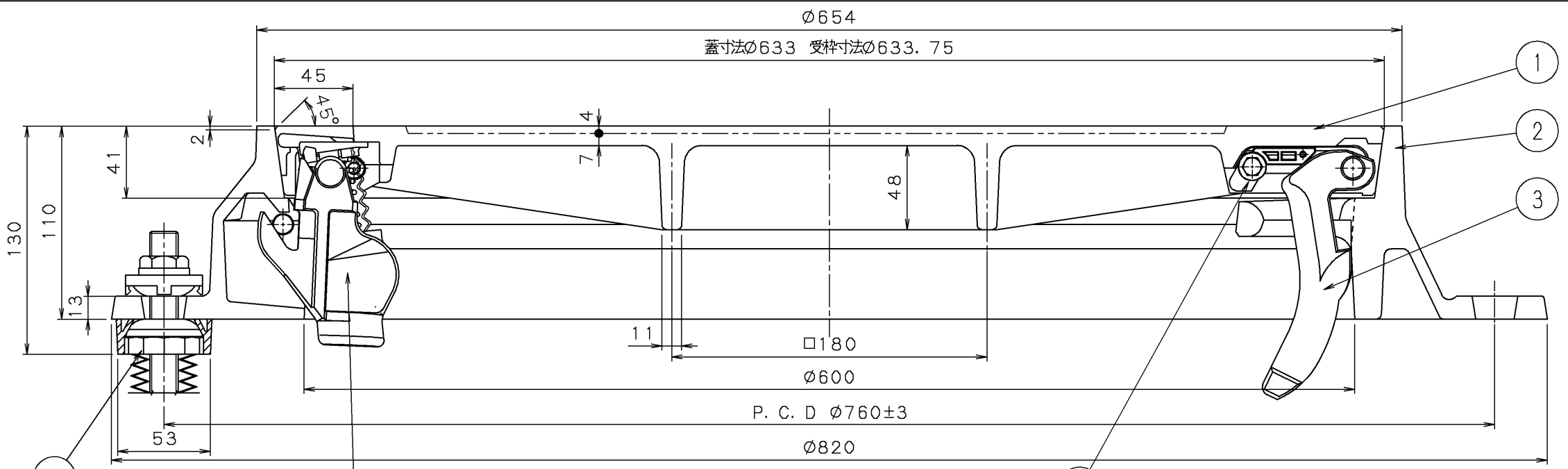
01P13943-A-00



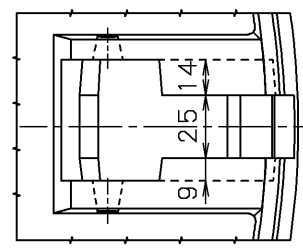
フレイム一般断面図



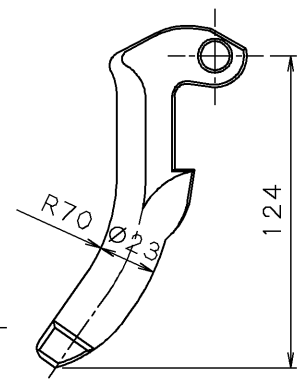
シールロック取付座詳細図



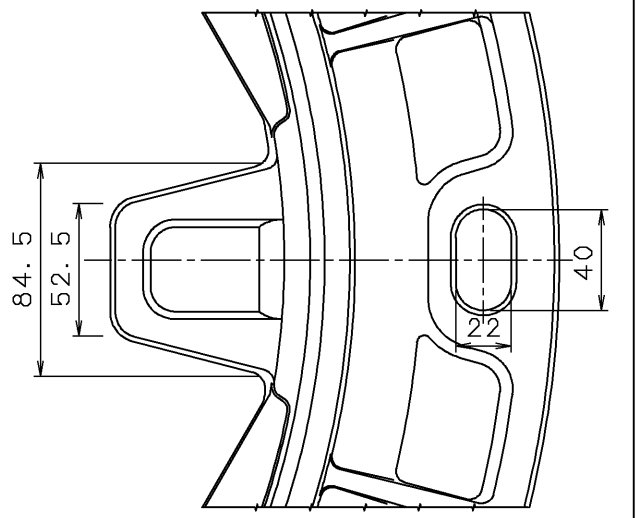
カバ-、フレイム断面図



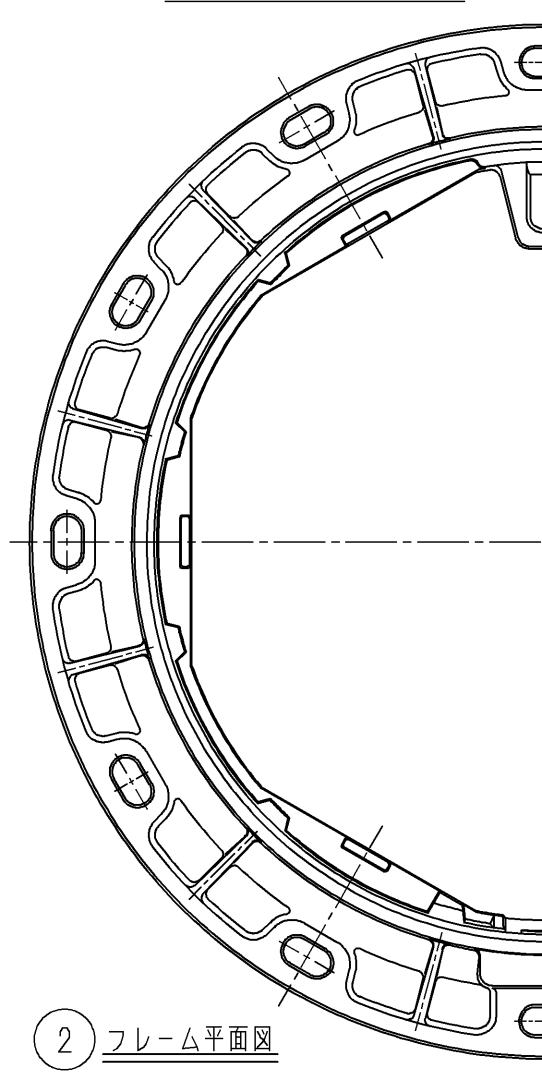
コネクタ取付座詳細図



3 コネクタ詳細図



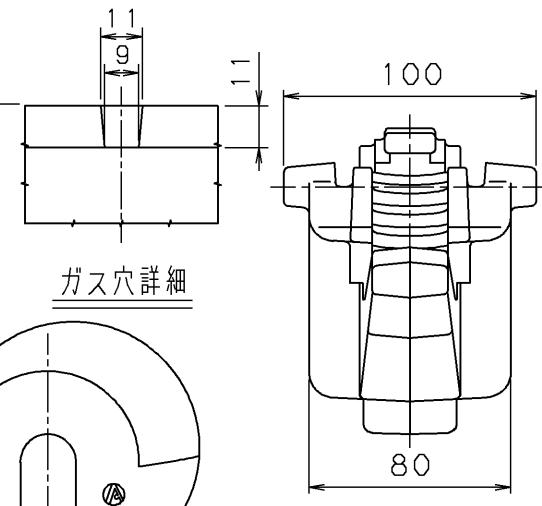
フレイム、コネクタ受け部詳細図



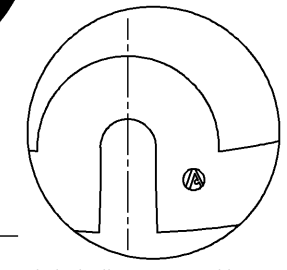
2 フレイム平面図



1 カバ-平面図

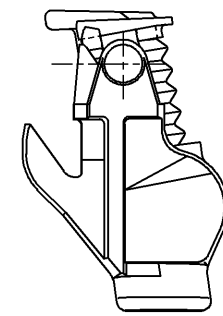


ガス穴詳細



耐腐食識別マーク拡大図

5 シールロック詳細図



6	AJフレイムホルダ	ポリアセタル種	3	
5	シールロック	FCD600他	1	
4	ストッパ	ナイロン	1	
3	コネクタ(蝶番)	FCD600	1	
2	フレイム(枠)	FCD600	1	
1	カバ- (蓋)	FCD700	1	
品番	名称	材質	個数	備考
設計	図番	尺度	年月日	
型式	WAKA-63R-11A(N833)-1901T96-M1L-F8P			
品名	横浜市型φ600鉄蓋T-14(腐食防止型)			
日之出水道機器株式会社				

※蓋裏・受枠内側耐腐食加工