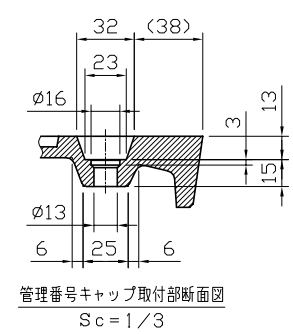
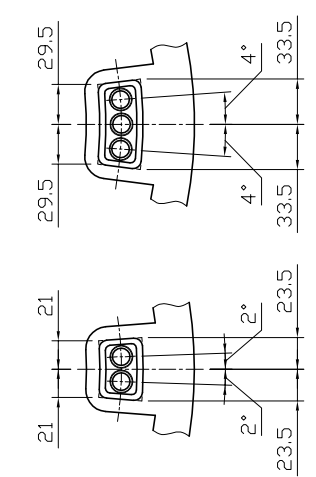
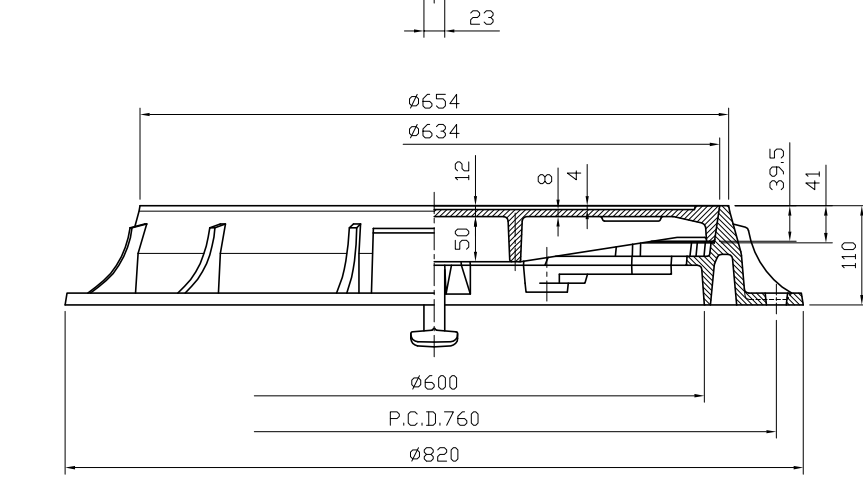
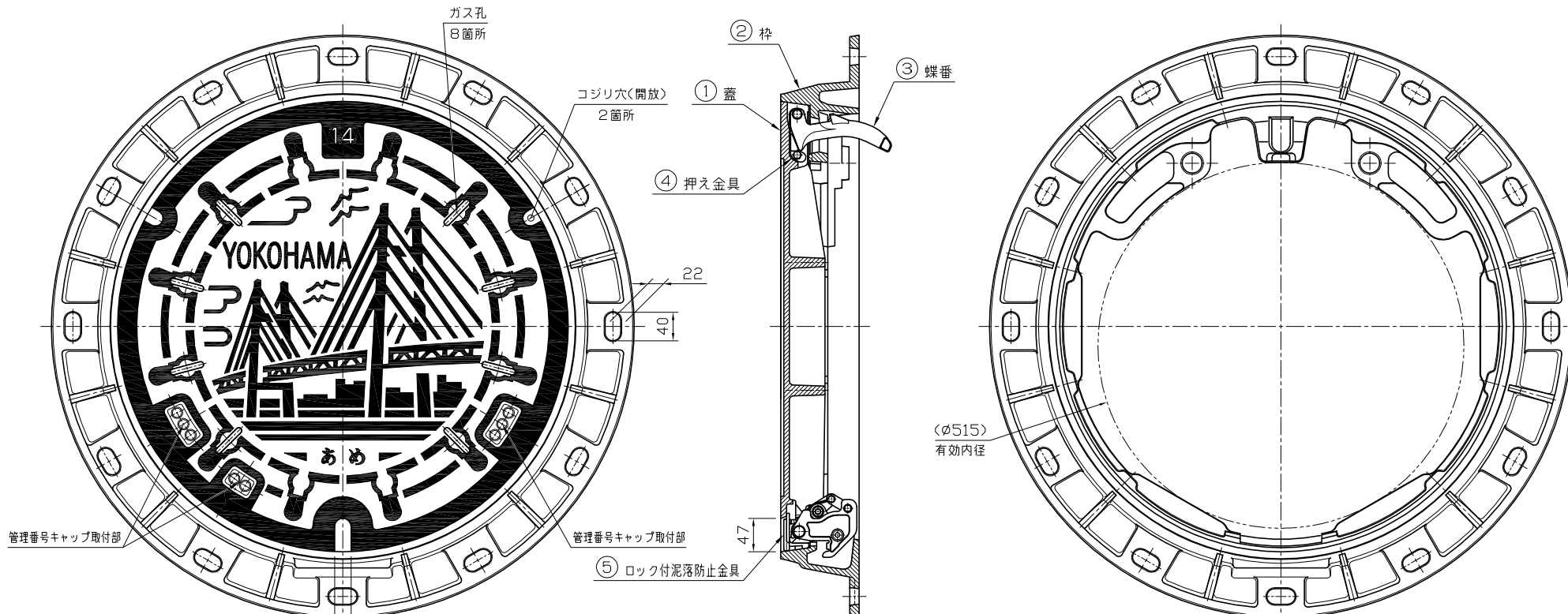


管理番号キャップ取付部断面図
Sc = 1/3

蓋表面管理番号キャップ取付部詳細図
Sc = 1/4

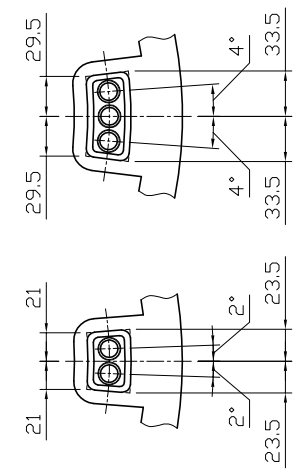
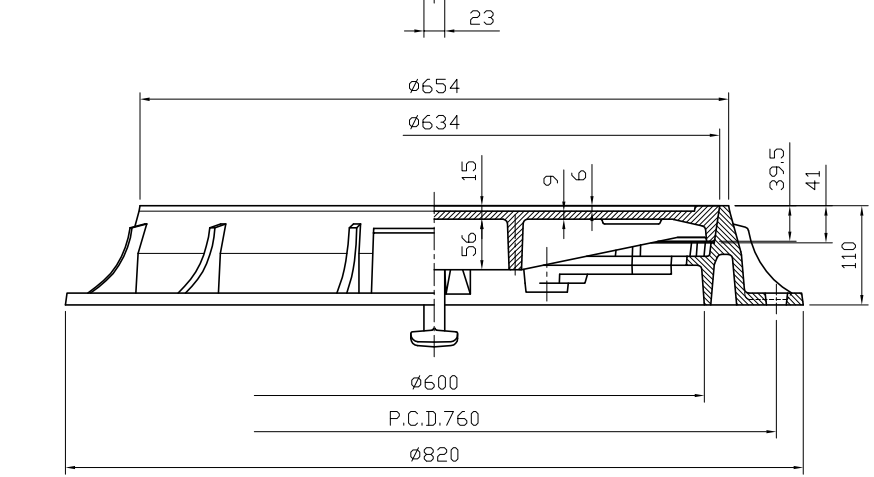
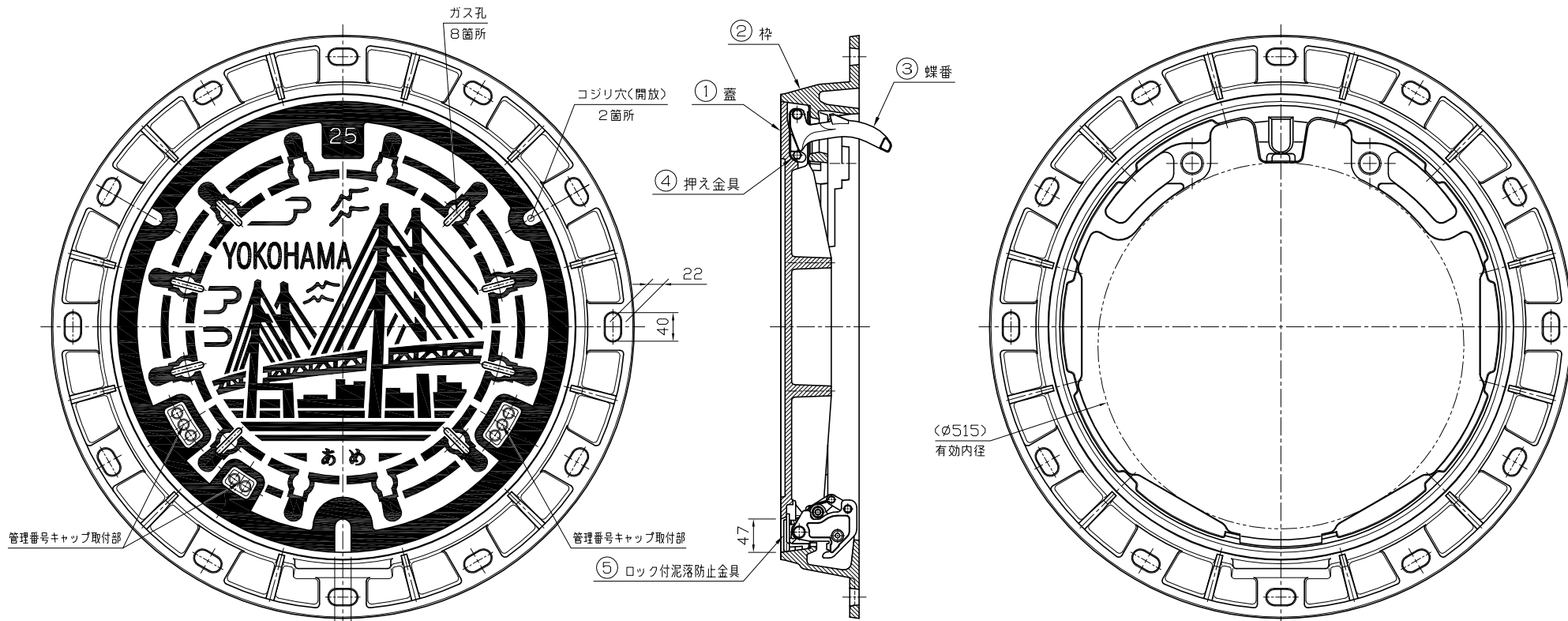
7					
6					
5	泥落防止金具	SCS13他	1	ロック付き	
4	押え金具	SCS13	1		
3	蝶番	SCS13	1		
2	枠	FCD600	1		
1	蓋	FCD700	1		
品番	品名	材質	数量	備考	
CODE					
名称	横浜市型 下水道用鉄蓋φ600(T-14) 浮上防止・管理番号キャップ(8桁)付(ガス孔無)				
日付	尺度	承認	検図	設計	
		株式会社		P&E	



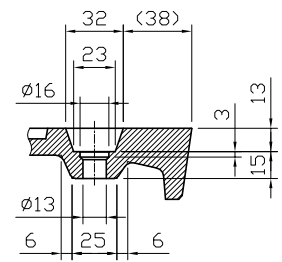
蓋表面管理番号キャップ取付部詳細図
Sc = 1/4

管理番号キャップ取付部断面図
Sc = 1/3

7					
6					
5	泥落防止金具	SCS13他	1	ロック付き	
4	押え金具	SCS13	1		
3	蝶番	SCS13	1		
2	枠	FCD600	1		
1	蓋	FCD700	1		
品番	品名	材質	数量	備考	
CODE					
名称	横浜市型 下水道用鉄蓋φ600(T-14) 浮上防止・管理番号キャップ(8桁)付(ガス孔有)				
日付	尺度	承認	検図	設計	
		株式会社		P&E	



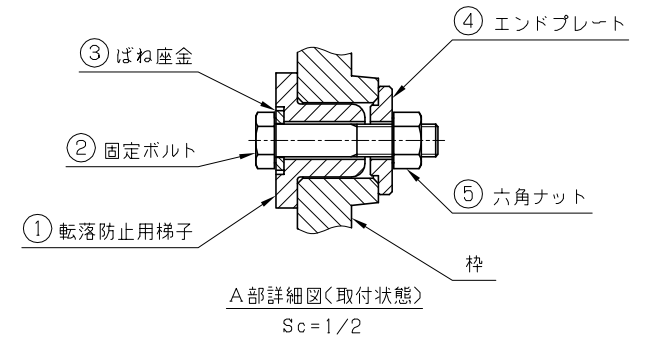
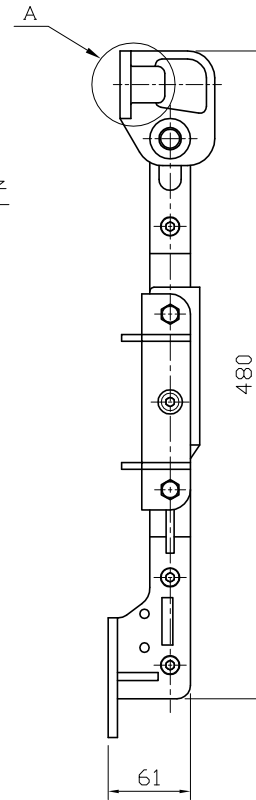
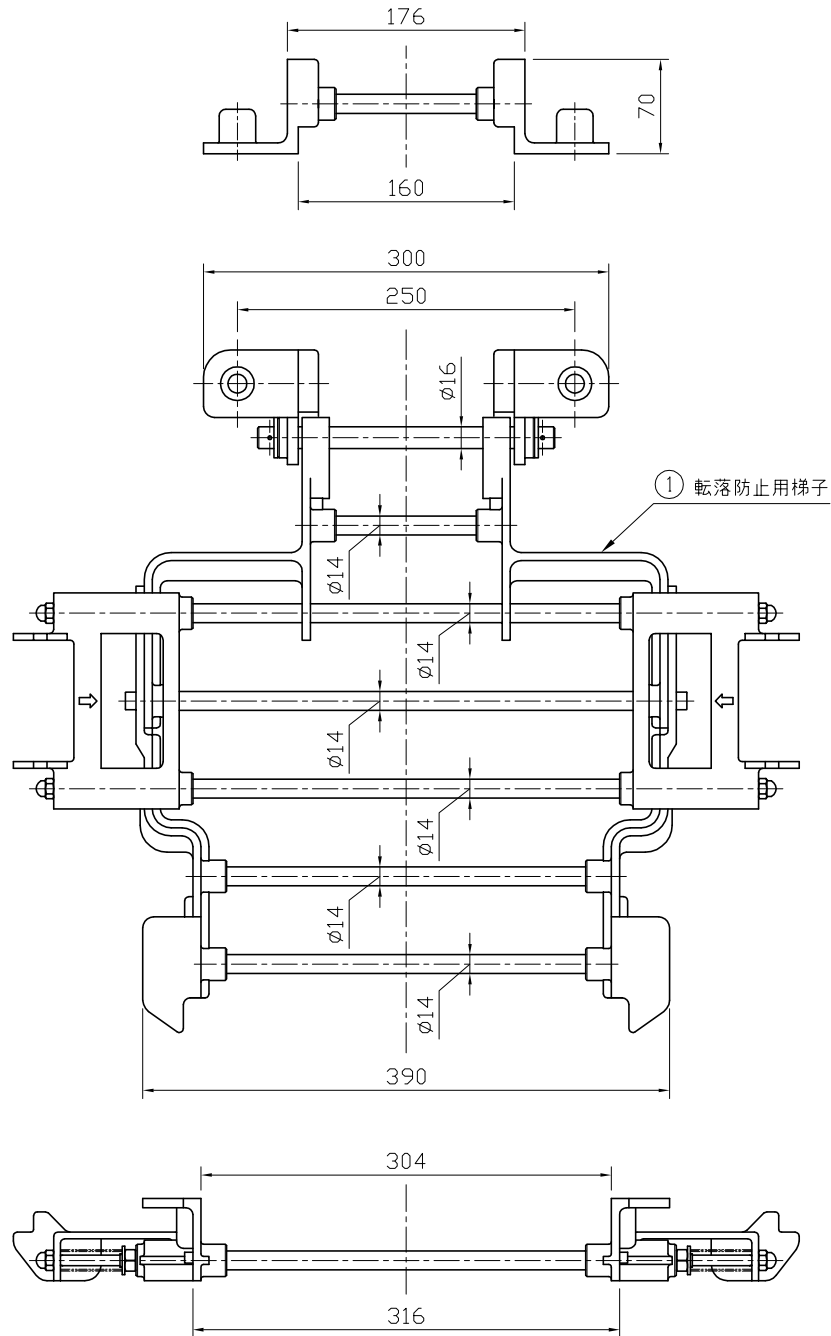
蓋表面管理番号キャップ取付部詳細図
Sc = 1/4



管理番号キャップ取付部断面図
Sc = 1/3

7					
6					
5	泥落防止金具	SCS13他	1	ロック付き	
4	押え金具	SCS13	1		
3	蝶番	SCS13	1		
2	枠	FCD600	1		
1	蓋	FCD700	1		
品番	品名	材質	数量	備考	

CODE	横浜型 下水道用鉄蓋φ600(T-25)				
名称	浮上防止・管理番号キャップ(8桁)付(ガス孔有)				
日付	尺度	承認	検図	設計	
株式会社					



5	六角ナット	SUS304	2	M12
4	エンドプレート	SUS304	2	
3	ばね座金	SUS304	2	M12用
2	固定ボルト	SUS304	2	M12X60L 六角ボルト
1	転落防止用梯子	SUS304他	1	ロック付き
品番	品名	材質	数量	備考

CODE				
名称	転落防止用梯子			
日付	尺度	承認	検図	設計
		株式会社		

