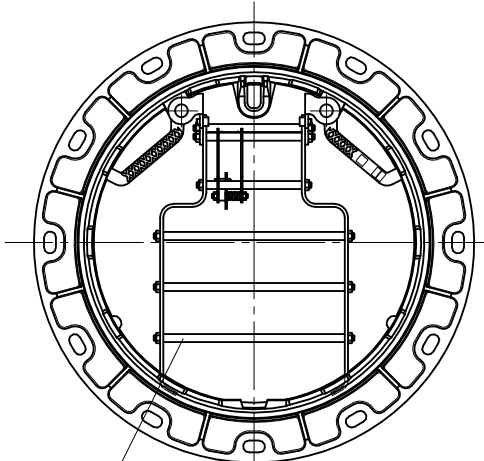


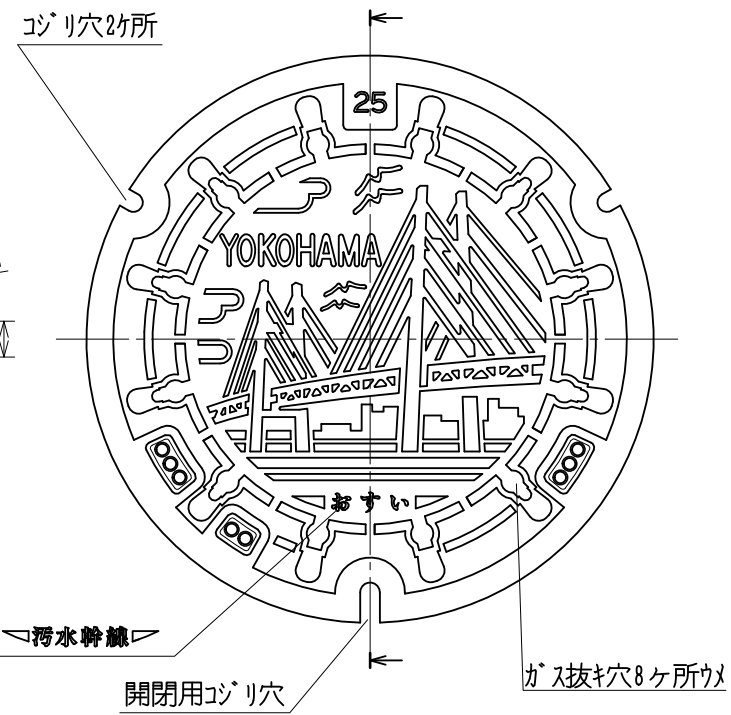
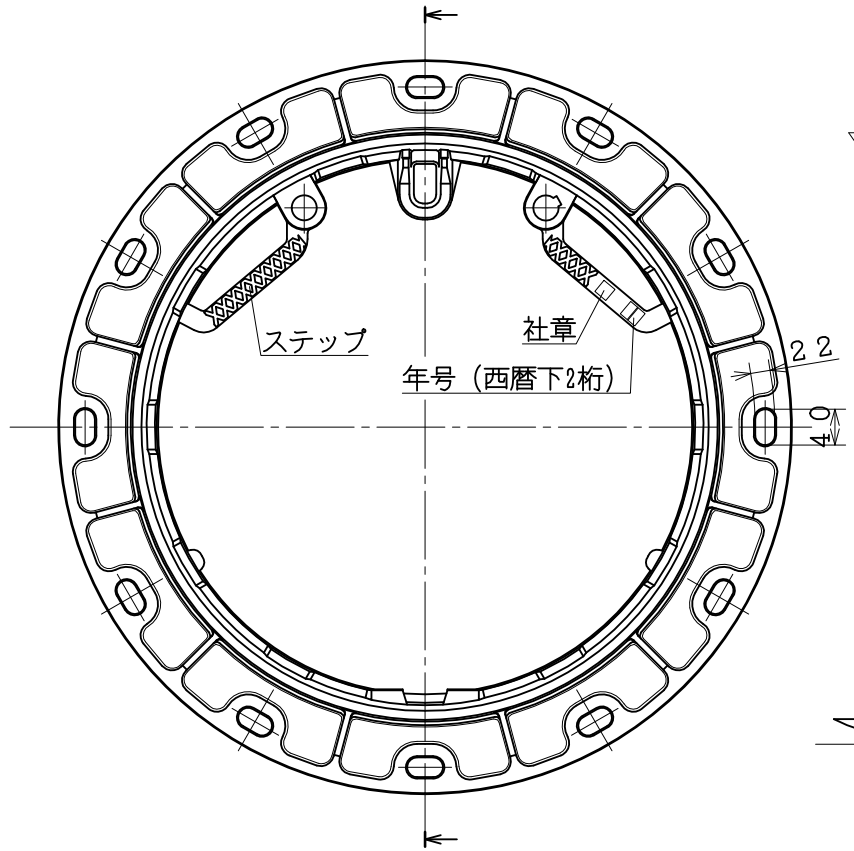
ロック付転落防止梯子ヲ取付ケテ場合



ロック付転落防止梯子
※梯子ハ、別シヨ品デス。

フレーム

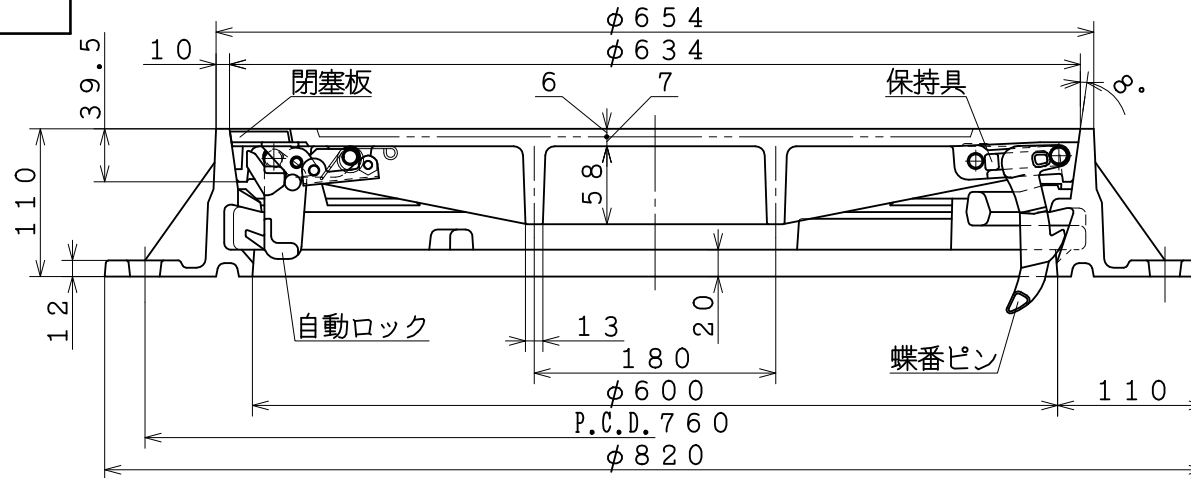
カバー



※FCD=JIS-G-5502に準ずる

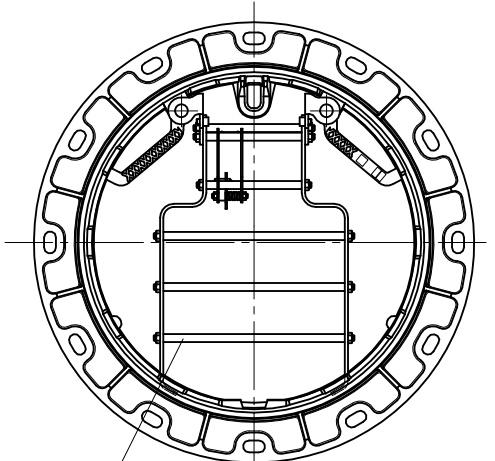
摘 要		
	カバー (FCD700)	フレーム (FCD600)
引張	700N/mm ² 以上	600N/mm ² 以上
伸び	5~12%	8~15%
硬さ	HBS (W) 235以上	HBS (W) 210以上

名称	グラウンドマンホール φ600		
符号	横浜市型 φ600	区分	T-25
作成日		提出先	横浜市
製図	校図	承認	

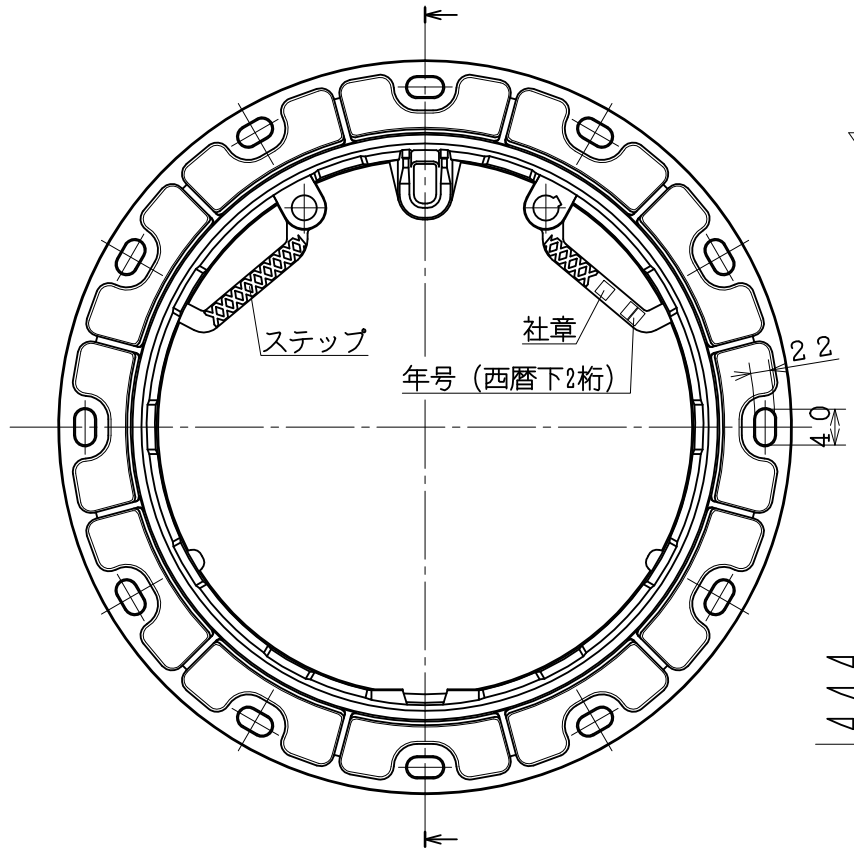


フレーム

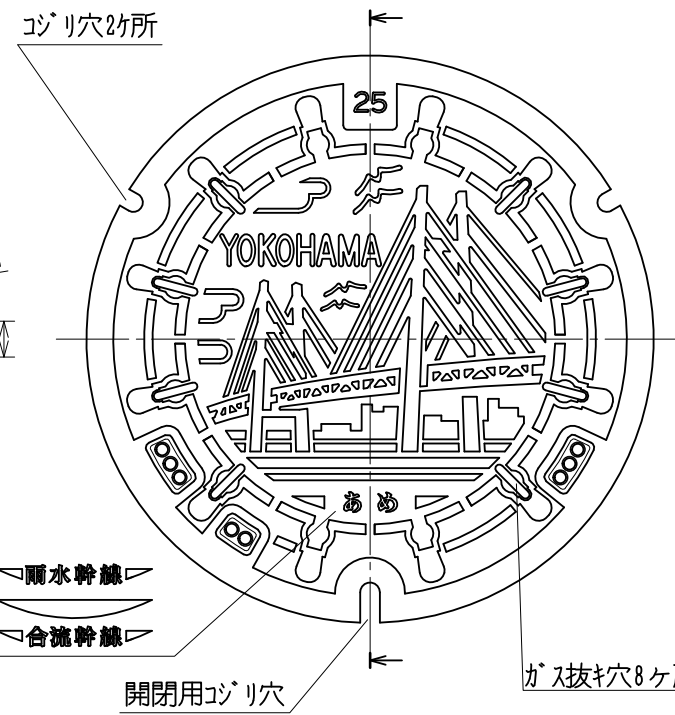
ロック付転落防止梯子ヲ取付ケテ場合



ロック付転落防止梯子
※梯子ハ、別シヨ品デス。



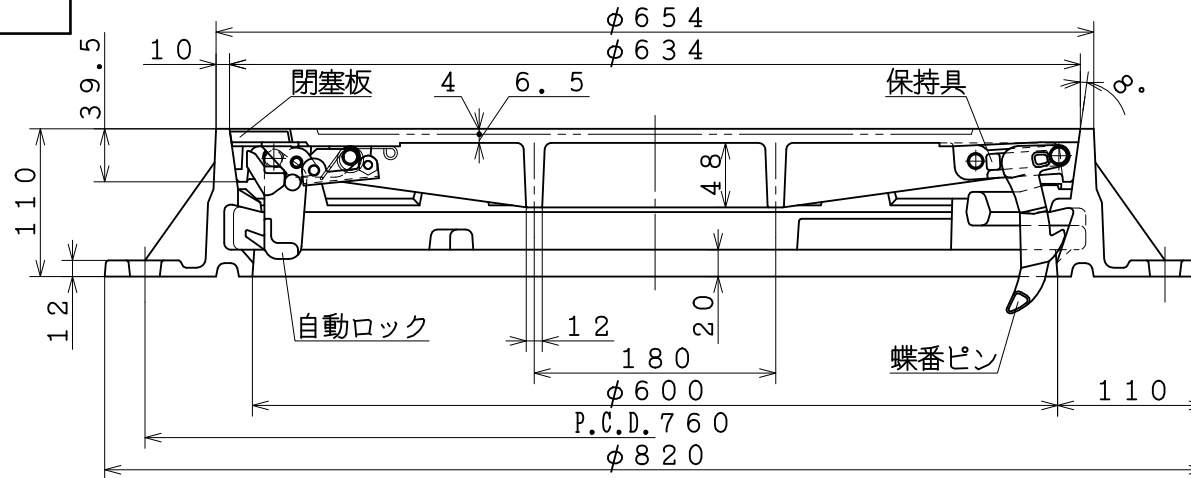
カバー



※FCD=JIS-G-5502に準ずる

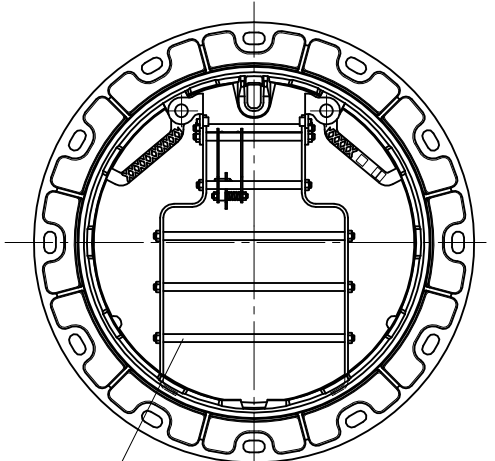
摘 要	
	カバー (FCD700) フレーム (FCD600)
引 張	700N/mm ² 以上 600N/mm ² 以上
伸 び	5~12% 8~15%
硬 さ	HBS (W) 235以上 HBS (W) 210以上

名称	グラウンドマンホール φ600	
符号	横浜市型 φ600	区分 T-25
作成月日		提出先 横浜市
製 図	検 査	承 認

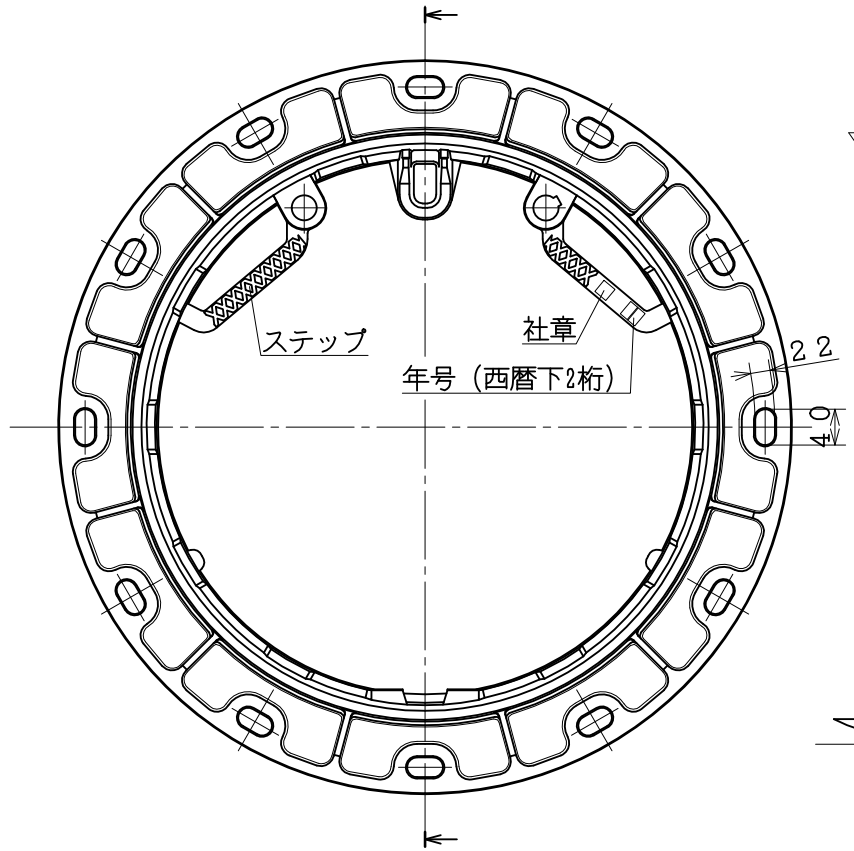


フレーム

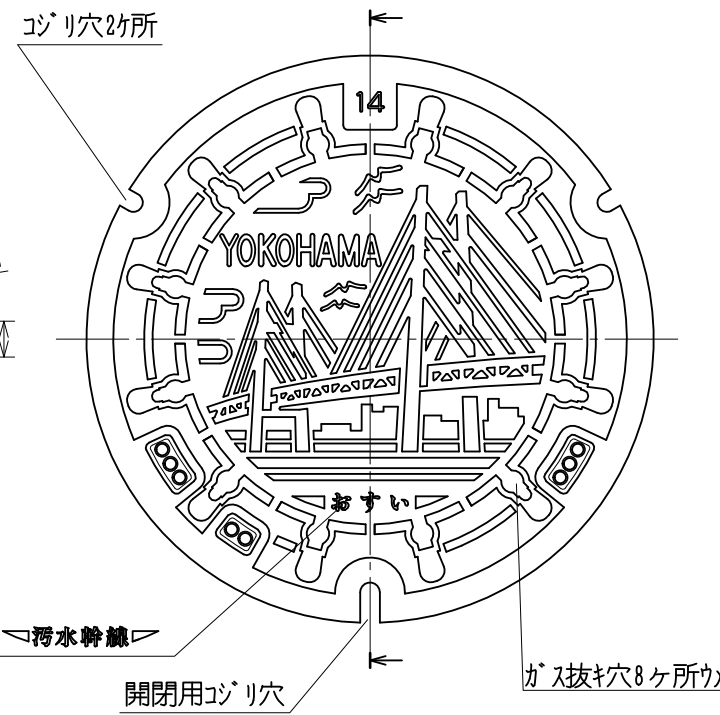
ロック付転落防止梯子ヲ取付ケテ場合



ロック付転落防止梯子
※梯子ハ、別シヨ品デス。



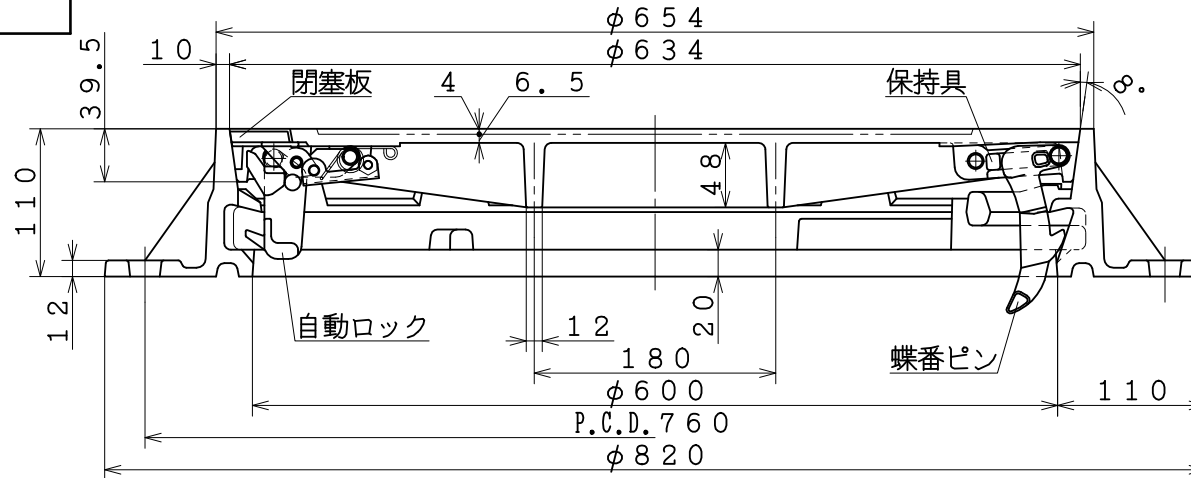
カバー



※FCD=JIS-G-5502に準ずる

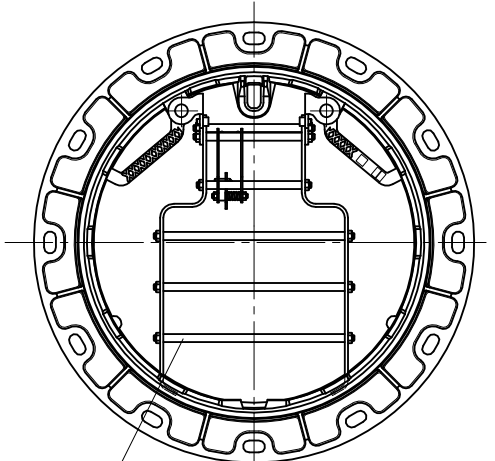
摘 要		
	カバー (FCD700)	フレーム (FCD600)
引 張	700N/mm ² 以上	600N/mm ² 以上
伸 び	5~12%	8~15%
硬 さ	HBS (W) 235以上	HBS (W) 210以上

名称	グラウンドマンホール φ600		
符号	横浜市型 φ600	区分	T-14
作成月日		拠出先	横浜市
製 図	製 図	製 図	製 図

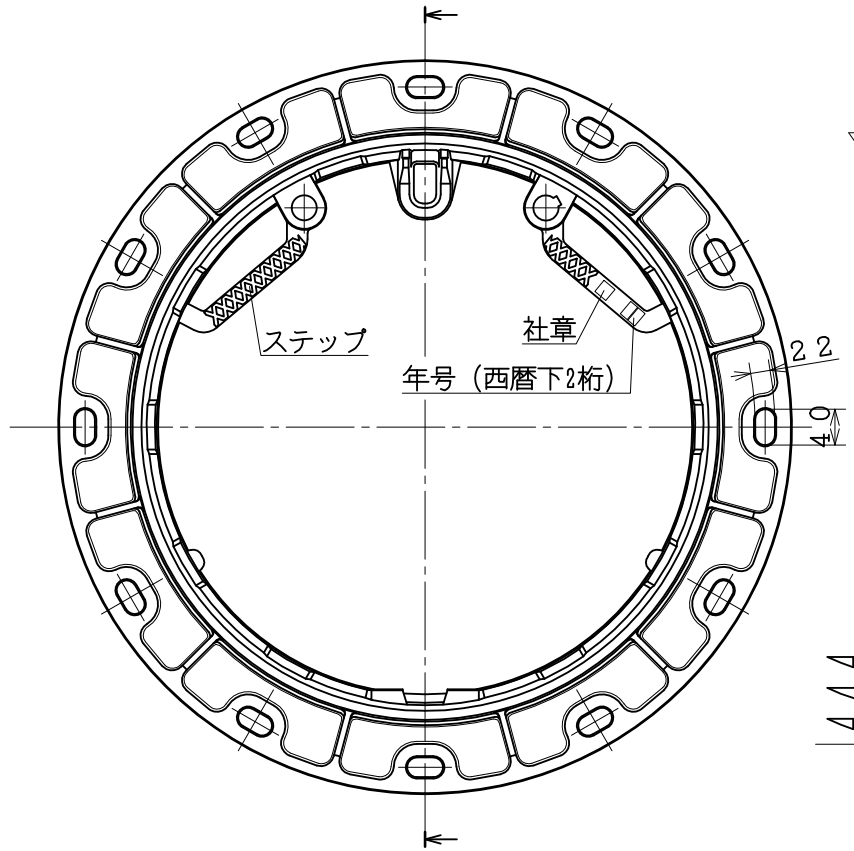


フレーム

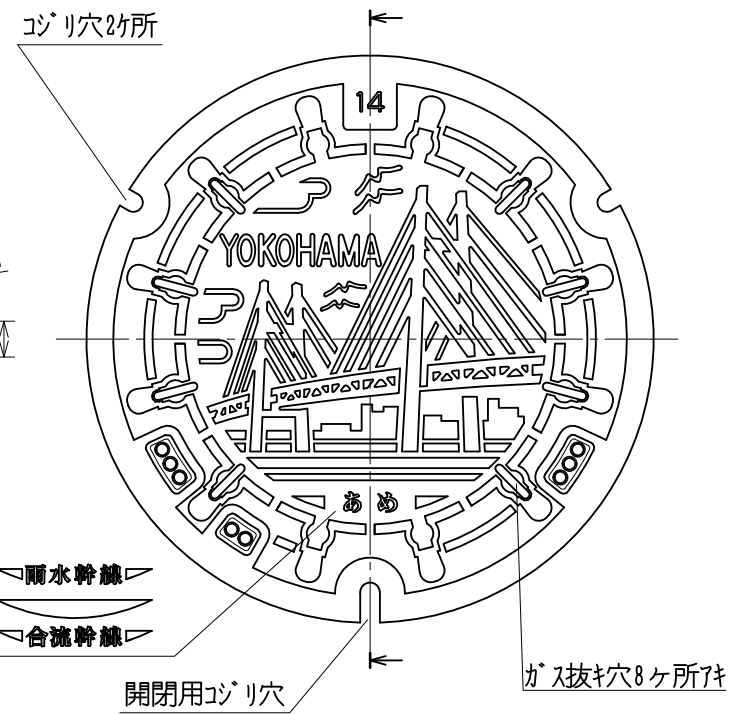
ロック付転落防止梯子取付の場合



ロック付転落防止梯子
※梯子ハ、オプション品です。



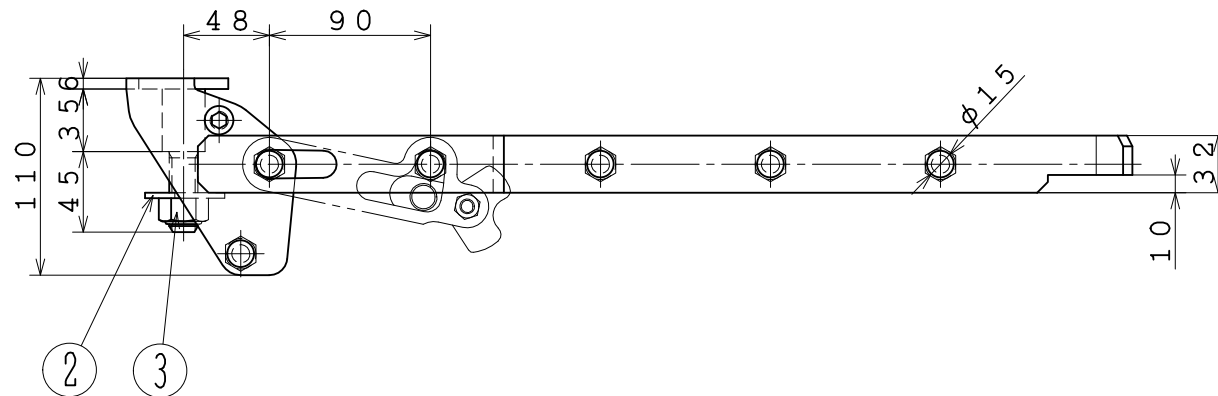
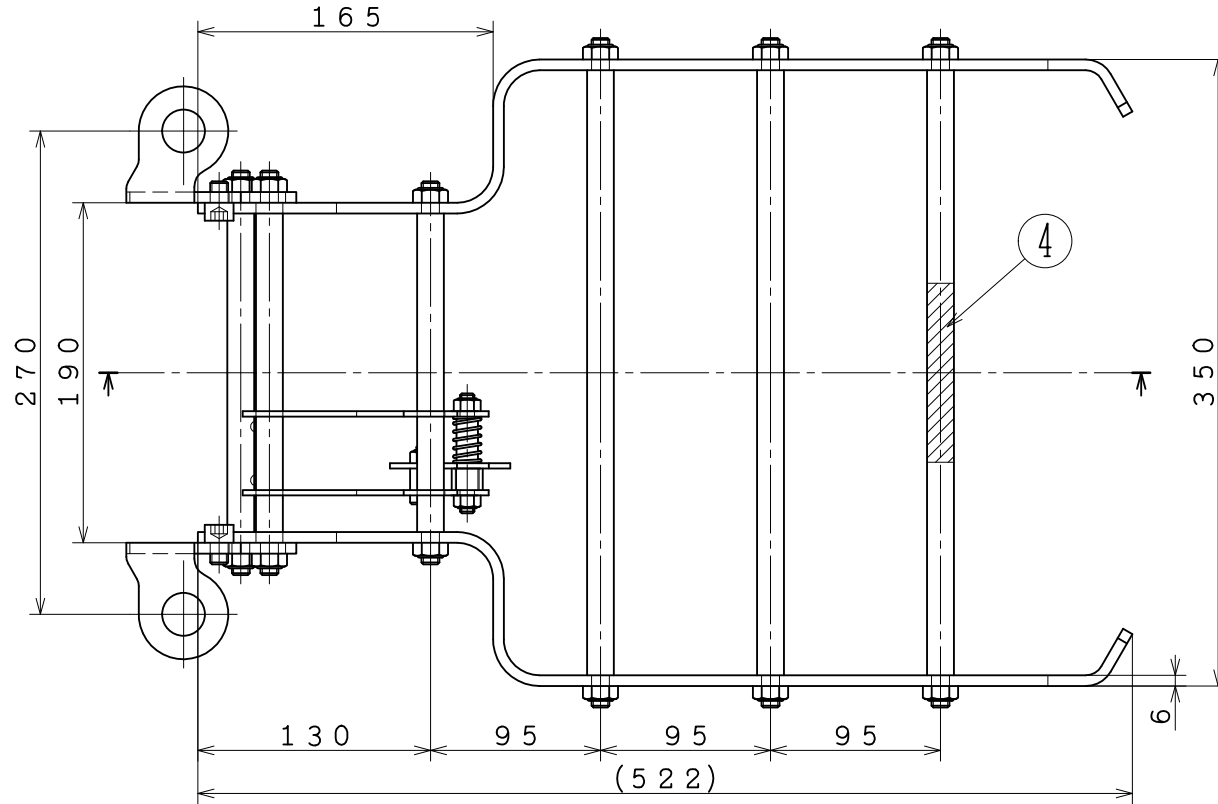
カバー



※FCD=JIS-G-5502に準ずる

摘要		
	カバー (FCD700)	フレーム (FCD600)
引張	700N/mm ² 以上	600N/mm ² 以上
伸び	5~12%	8~15%
硬さ	HBS (W) 235以上	HBS (W) 210以上

名称	グラウンドマンホール φ600		
符号	横浜市型 φ600	区分	T-14
作成月日		拠出先	横浜市
製図	製図	承認	



4	コーションプレート	PET	1	
3	Uナット	SUS	2	M16
2	ワッシャー	SUS	2	
1	ロック付転落防止梯子	SUS	1	
品番	名称	材質	個数	備考
名称	ロック付転落防止梯子			
符号				

作成日		提出先	
製図	検図	承認	