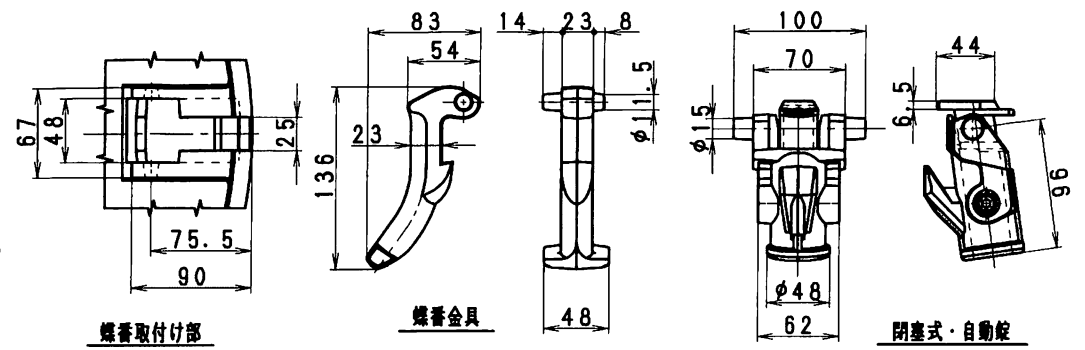


断面図



蝶番取付け部

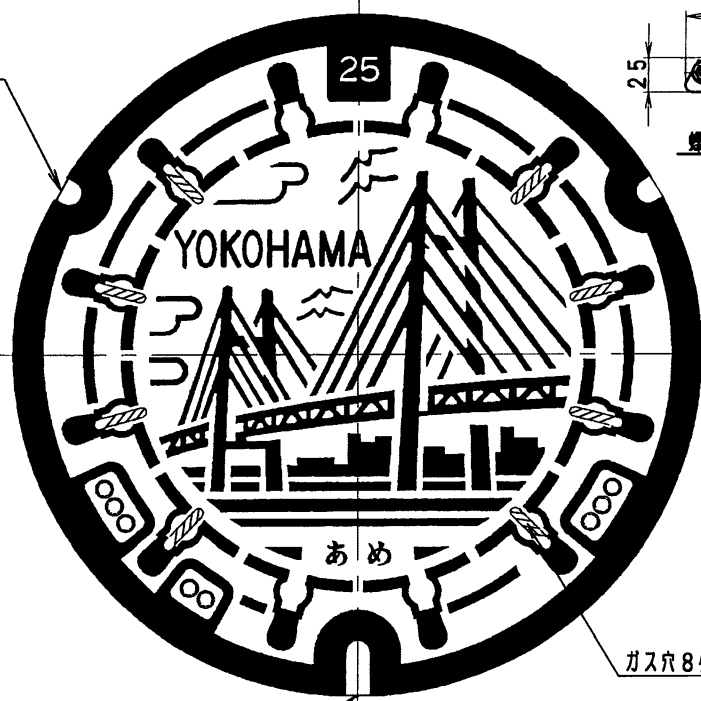
蝶番金具

閉塞式・自動錠

蝶番止め具

開閉器具用穴/コジリ穴

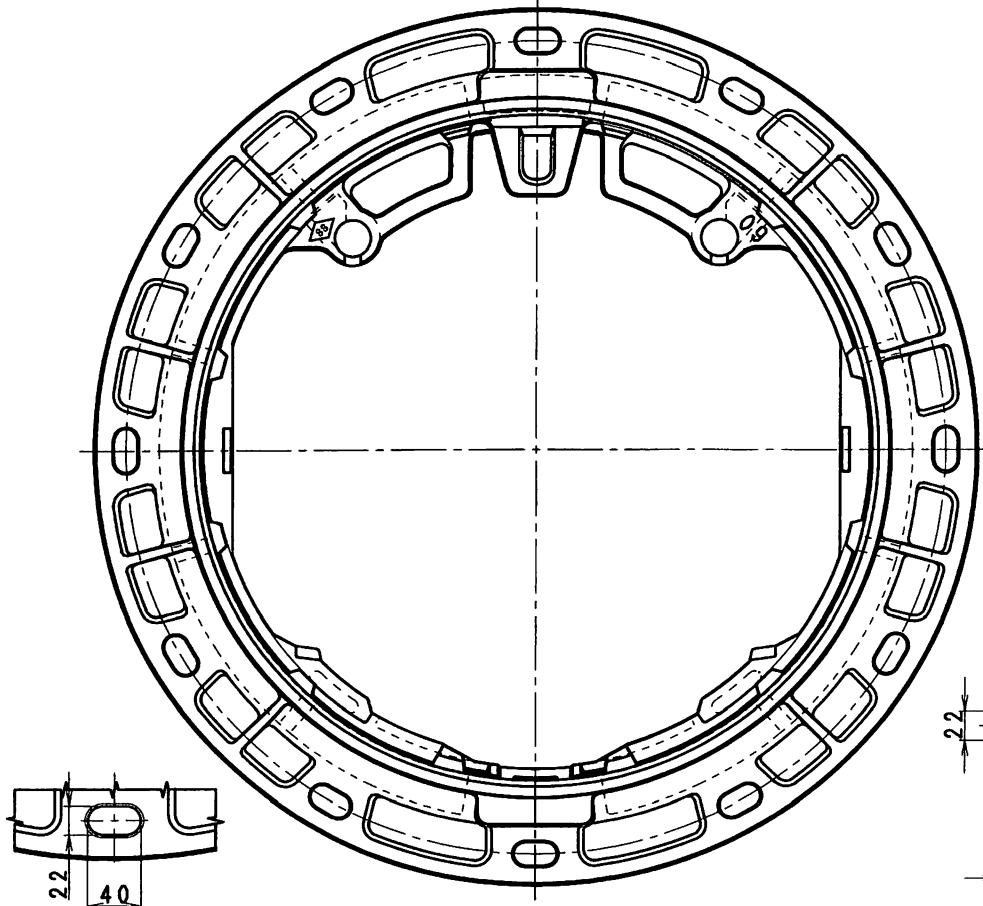
コジリ穴2ヶ所
(開放構造)



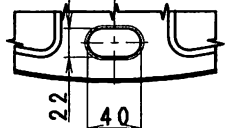
開閉器具用穴
自動錠部

ふたデザイン図

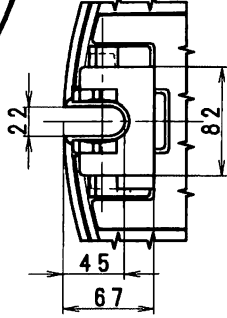
ガス穴8ヶ所



受弁平面図

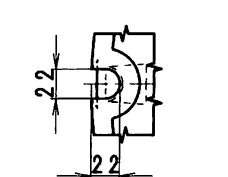
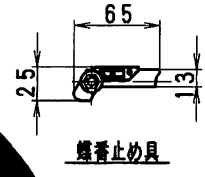
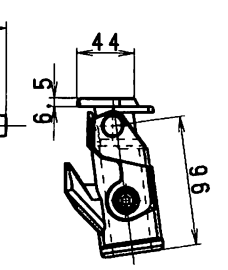
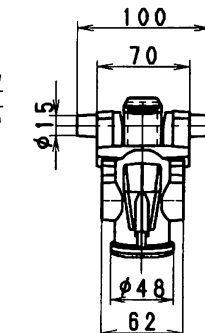
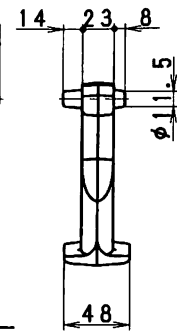
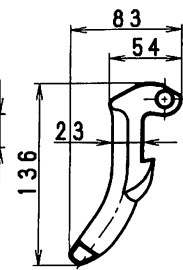
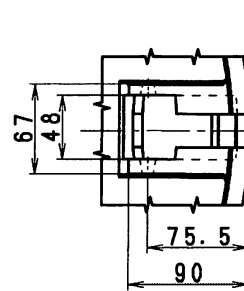
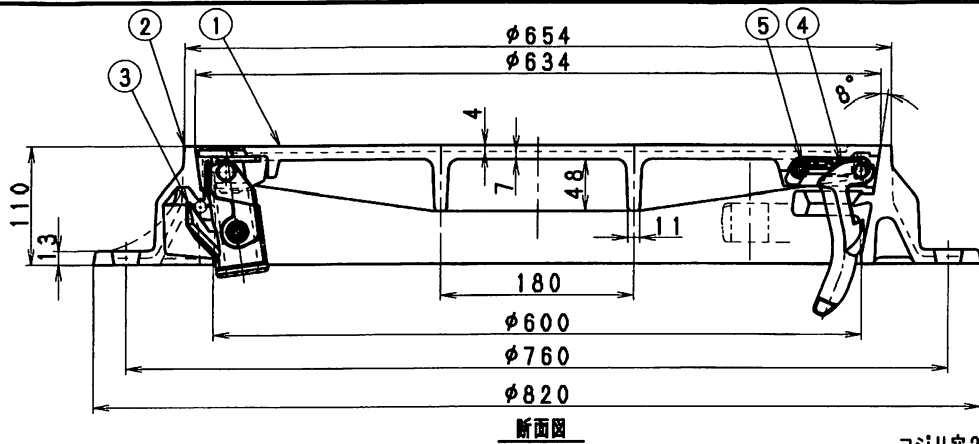


アンカー穴部

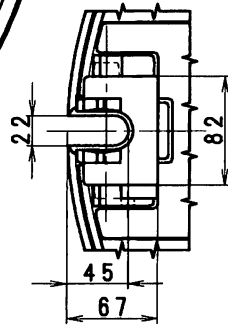
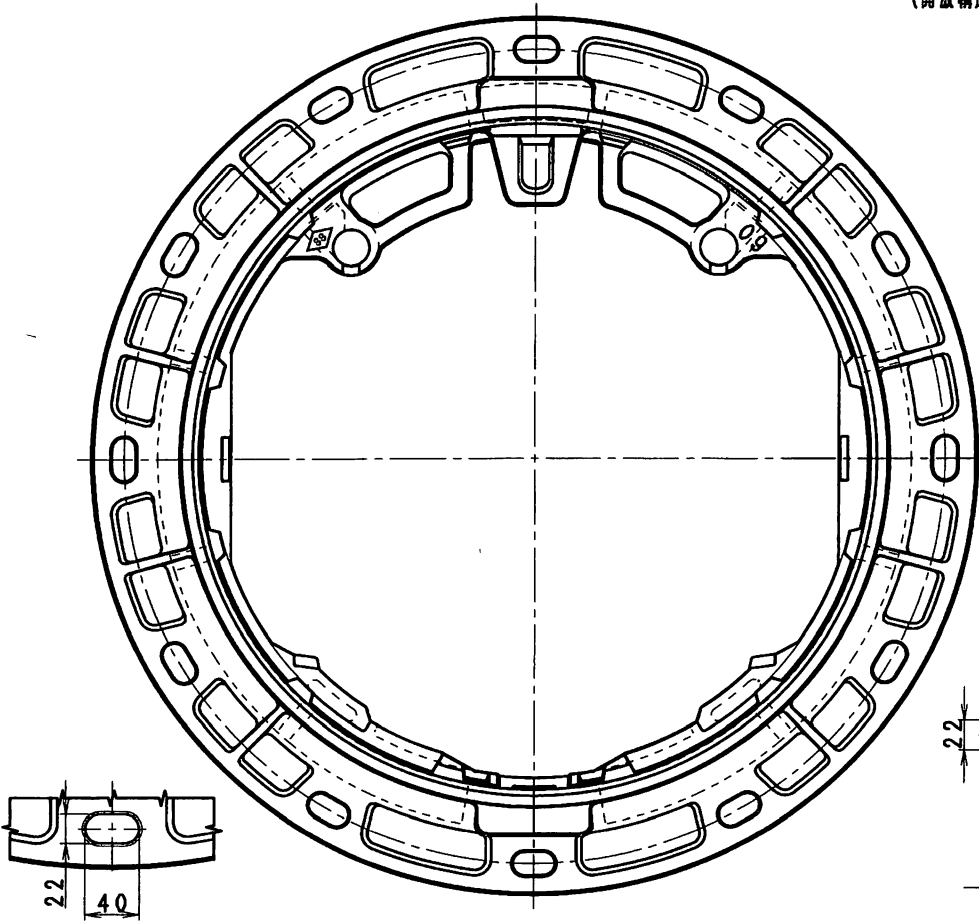
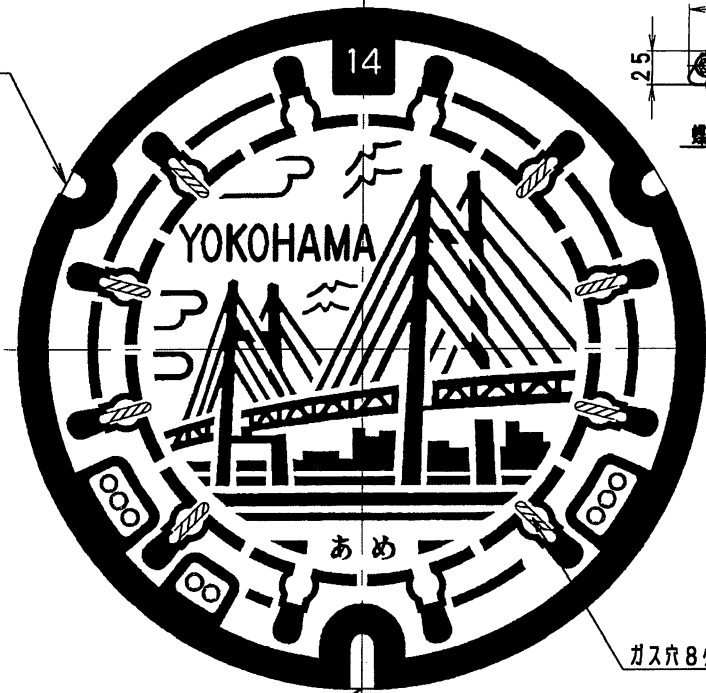


開閉器具用穴/自動錠部

| | | | | | |
|----|-----------|----------------|----|-------|-------------------|
| 5 | 蝶番止め具 | ABS | | | |
| 4 | 蝶番金具 | FCD600 | | | |
| 3 | 自動錠 | FCD600, SUS304 | | | |
| 2 | 受弁 | FCD600 | | | 重量 4.7kg |
| 1 | ふた (T-25) | FCD700 | | | 重量 4.4kg |
| 品番 | 品名 | 材質 | 数量 | 備考 | |
| | 水配 | 検図 | 設計 | 製図 | 名称 |
| | | | | | 横浜市型下水道用マンホール鑄鉄ふた |
| | | | | | ふた径600 T-25用 |
| 日付 | | 尺度 | | 分類コード | |
| 型式 | | | | 図番 | |

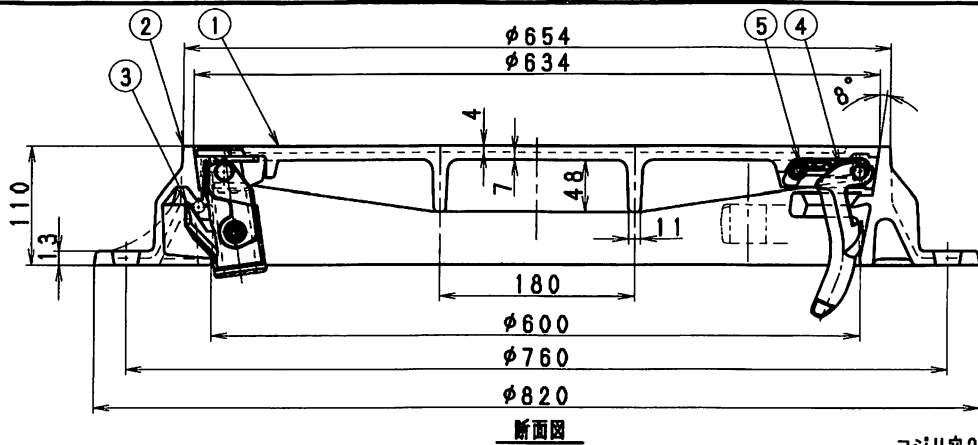


コジリ穴2ヶ所
(開放構造)



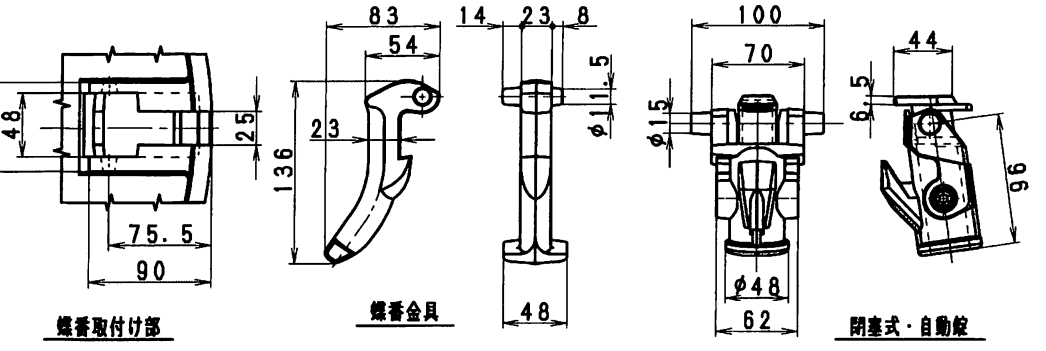
開閉器具用穴/自動錠部

| | | | | | |
|----|-----------|----------------|----|-------|-------------------|
| 5 | 螺香止め具 | ABS | | | |
| 4 | 螺香金具 | FCD600 | | | |
| 3 | 自動錠 | FCD600, SUS304 | | | |
| 2 | 受枠 | FCD600 | | | 重量 4.7kg |
| 1 | ふた (T-14) | FCD700 | | | 重量 3.4kg |
| 品名 | 品名 | 材質 | 数量 | 備考 | |
| 承認 | 校閲 | 設計 | 製図 | 名称 | 横浜市型下水道用マンホール鑄鉄ふた |
| | | | | 名称 | ふた径600 T-14用 |
| 日付 | | 尺度 | | 分類コード | |
| 型式 | | | | 図番 | |



断面図

コジリ穴2ヶ所
(開放構造)



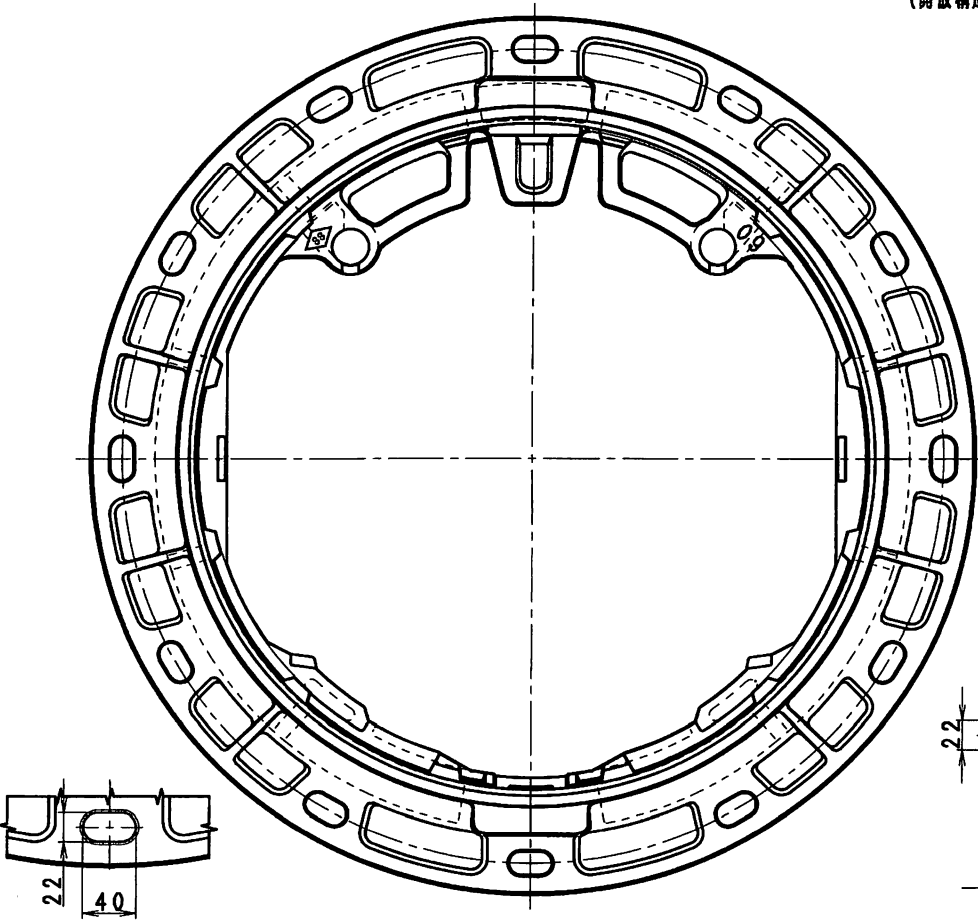
螺香取付け部

螺香金具

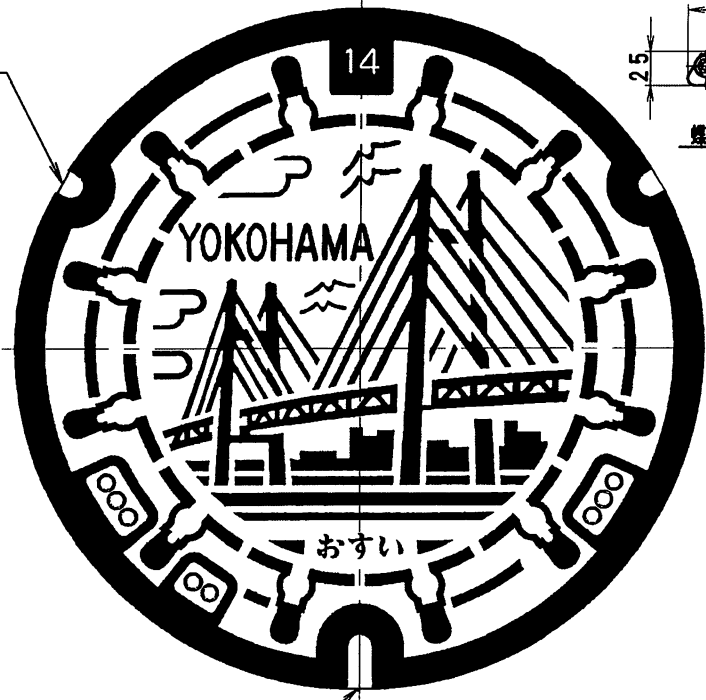
閉塞式・自動錠

螺香止め具

開閉器具用穴/コジリ穴

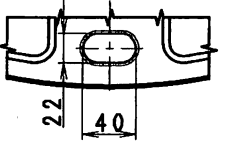


受枠平面図

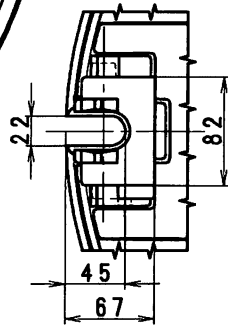


ふたデザイン図

汚水幹線
文字



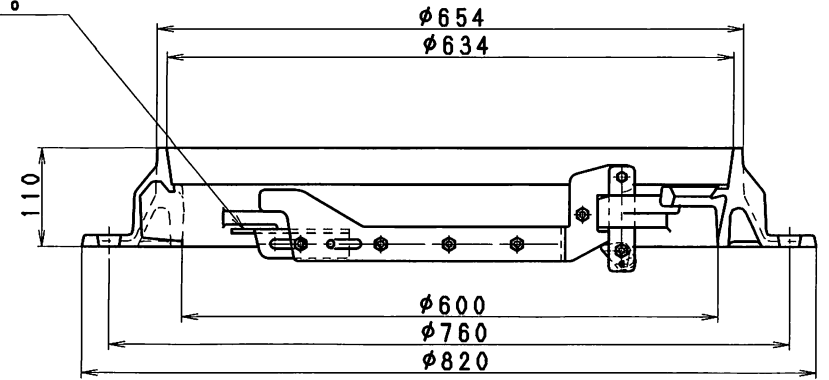
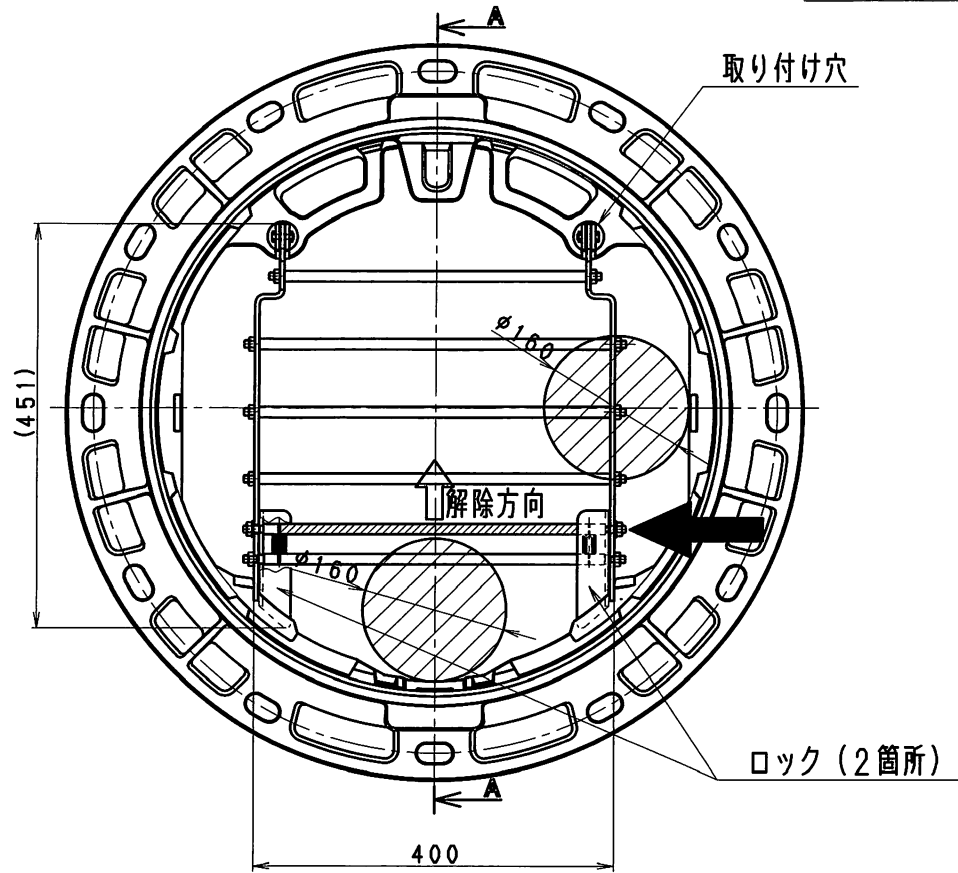
アンカー穴部



開閉器具用穴/自動錠部

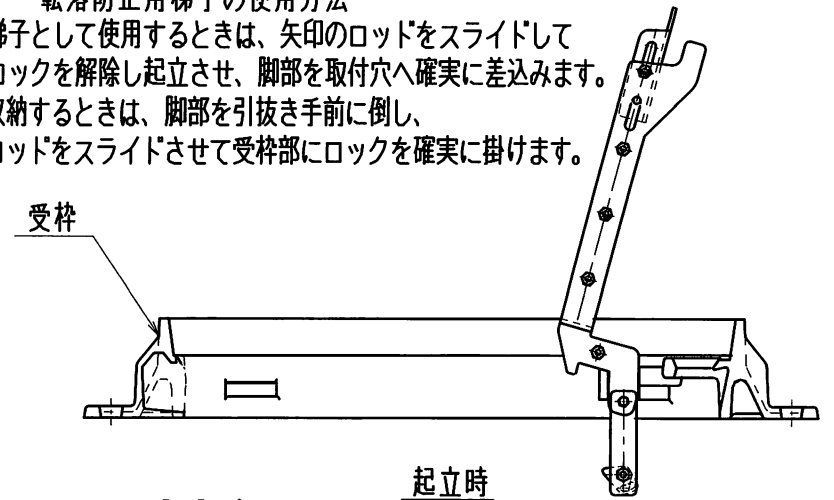
| | | | | | |
|----|-----------|----------------|----|-------|-------------------|
| 5 | 螺香止め具 | ABS | | | |
| 4 | 螺香金具 | FCD600 | | | |
| 3 | 自動錠 | FCD600, SUS304 | | | |
| 2 | 受枠 | FCD600 | | | 重量 4.7kg |
| 1 | ふた (T-14) | FCD700 | | | 重量 3.4kg |
| 品名 | 品名 | 材質 | 数量 | 備考 | |
| 本図 | 校図 | 設計 | 製図 | 名称 | 横浜市型下水道用マンホール铸铁ふた |
| | | | | 名称 | ふた径600 T-14用 |
| 日付 | | 尺度 | | 分類コード | |
| 型式 | | | | 図番 | |

ロックが確実に掛かっている事を確認します。



収納時

- 転落防止用梯子の使用方法
- ・梯子として使用するときは、矢印のロッドをスライドしてロックを解除し起立させ、脚部を取付穴へ確実に差込みます。
 - ・収納するときは、脚部を引抜き手前に倒し、ロッドをスライドさせて受枠部にロックを確実に掛けます。



A-A断面

起立時

| | | | |
|--------------------|---------|-------------------------------|----|
| 1 | 転落防止用梯子 | SUS304 | 1 |
| 品番 | 品名 | 材質 | 数量 |
| 承認 | 検図 | 設計 | 製図 |
| | 名称 | Φ600グラウンドマンホール 転落防止用梯子 取付図 | |
| 日付 | 尺度 | 分類コード | |
| 型式 | 図番 | | |
| スズキ鋳鉄工業株式会社 | | | |

