

業務統計

危機管理室

■ 広域避難場所

平成23年3月31日現在

| 区名 | 広域避難 | 広域避難場所 | |
|-------|------|------------|------------|
| | 場所数 | 面積 (㎡) | 収容定員 (人) |
| 鶴見区 | 4 | 1,168,300 | 470,900 |
| 神奈川区 | 15 | 1,756,000 | 675,200 |
| 西区 | 4 | 598,700 | 191,300 |
| 中区 | 6 | 1,262,600 | 462,300 |
| 南区 | 5 | 847,900 | 289,000 |
| 港南区 | 5 | 2,139,500 | 1,096,100 |
| 保土ヶ谷区 | 7 | 2,985,500 | 1,830,600 |
| 旭区 | 6 | 2,820,200 | 1,924,800 |
| 磯子区 | 6 | 2,213,500 | 1,198,700 |
| 金沢区 | 13 | 1,601,800 | 974,500 |
| 港北区 | 7 | 2,443,200 | 710,100 |
| 緑区 | 7 | 1,607,800 | 798,900 |
| 青葉区 | 9 | 2,227,900 | 1,130,700 |
| 都筑区 | 7 | 873,500 | 401,400 |
| 戸塚区 | 7 | 2,918,900 | 1,622,700 |
| 栄区 | 6 | 1,200,600 | 816,100 |
| 泉区 | 5 | 1,152,500 | 808,500 |
| 瀬谷区 | 2 | 2,240,000 | 1,476,300 |
| 計 | 121 | 32,058,400 | 16,878,100 |

(危機管理課)

■ 防災備蓄庫の状況

平成23年3月31日現在

| 項目 | 箇所 | 項目 | 箇所 |
|--------|-----|---------|----|
| 地域防災拠点 | 452 | 休日急患診療所 | 18 |
| 区役所 | 18 | 方面別備蓄庫 | 4 |
| 消防出張所 | 32 | | |

(危機管理課)

■ 地域防災拠点の備蓄品（一拠点あたりの配備数量）

平成23年3月31日現在

| | | | | | | |
|---------|--------------------|----------|----------------------|--------|------------------|--------|
| 救助 | エンジンカッター | 2台 | 発電機 | 5台 | 投光機 | 5台 |
| | 油圧ジャッキ | 1台 | ヘルメット | 10個 | 金属梯子 | 1本 |
| | 応急担架用ポール | 10本 | 担架 | 10本 | ハンドマイク | 2個 |
| | つるはし | 5本 | 大ハンマー | 5本 | スコップ | 5本 |
| | ロープ | 5本 | てこ棒 | 5本 | 大バール | 5本 |
| | ワイヤーカッター | 5本 | 大なた | 5本 | のこぎり | 5本 |
| | 掛矢 | 2個 | | | | |
| 救護 | リヤカー | 2台 | グラウンドシート | 10枚 | 松葉杖 | 5組 |
| | 保温用シート | 50枚 | ろ水機 | 1台 | 給水用水槽1t | 1個 |
| 生活 | 移動式炊飯器 (拠点の小学校) | 1台 | ガスかまどセット (拠点の中学校) | 1セット | 乳幼児用紙おむつ 紙パンツ | 1,350枚 |
| | 高齢者用紙おむつ | 210枚 | 生理用品 | 425個 | *毛布 | 240枚 |
| | トイレットペーパー | 192巻 | *断熱シート | 240枚 | くみとり式仮設トイレ | 2基 |
| | *トイレパック | 3,000セット | 簡易トイレ便座 | 6基 | | |
| 食料 水 | 乾パン・クラッカー | 2,000食 | 水缶詰 | 2,000缶 | おかゆ | 440食 |
| | 粉ミルク・ほ乳瓶 | 19セット | スープ | 220食 | | |

※毛布・断熱シート及びトイレパックは、空きスペースがない場合は方面別備蓄庫等に備蓄 (危機管理課)

■ 地域防災拠点数及び防災倉庫設置場所

平成23年3月31日現在

| 設置場所 | 設置型 | 設置数 | |
|------|----------|-----|-----|
| 小学校 | 校地利用型 | 238 | 345 |
| | 空き教室等利用型 | 107 | |
| 中学校 | 校地利用型 | 52 | 102 |
| | 空き教室等利用型 | 50 | |
| 跡施設 | グラウンド利用型 | 0 | 5 |
| | 建物利用型 | 5 | |
| 合計 | 校地利用型 | 290 | 452 |
| | 空き教室等利用型 | 157 | |
| | 跡施設等 | 5 | |

(危機管理課)

■ 町の防災組織の状況 過去5年間

| 年度 | 申請団体数 | 申請世帯数 |
|----|-------|-----------|
| 18 | 2,467 | 1,177,899 |
| 19 | 2,522 | 1,205,703 |
| 20 | 2,570 | 1,220,933 |
| 21 | 2,571 | 1,227,384 |
| 22 | 2,585 | 1,237,654 |

(危機管理課)

■ 地域防災拠点の状況 過去5年間

| 年度 | 地域防災拠点数 |
|----|---------|
| 18 | 454 |
| 19 | 454 |
| 20 | 455 |
| 21 | 452 |
| 22 | 452 |

(危機管理課)

■ 生活資機材取扱リーダー及び救助資機材取扱リーダー取得状況

過去5年間

| 年度 | 講習回数 | 養成実績人数 | | 合計 |
|----|------|--------|-----|-------|
| | | 生活 | 救助 | |
| 18 | 20 | 398 | 399 | 797 |
| 19 | 21 | 566 | 530 | 1,096 |
| 20 | 21 | 439 | 432 | 871 |
| 21 | 20 | 517 | 488 | 1,005 |
| 22 | 17 | 191 | 176 | 367 |

(危機管理課)

■ 資機材取扱指導員養成実績

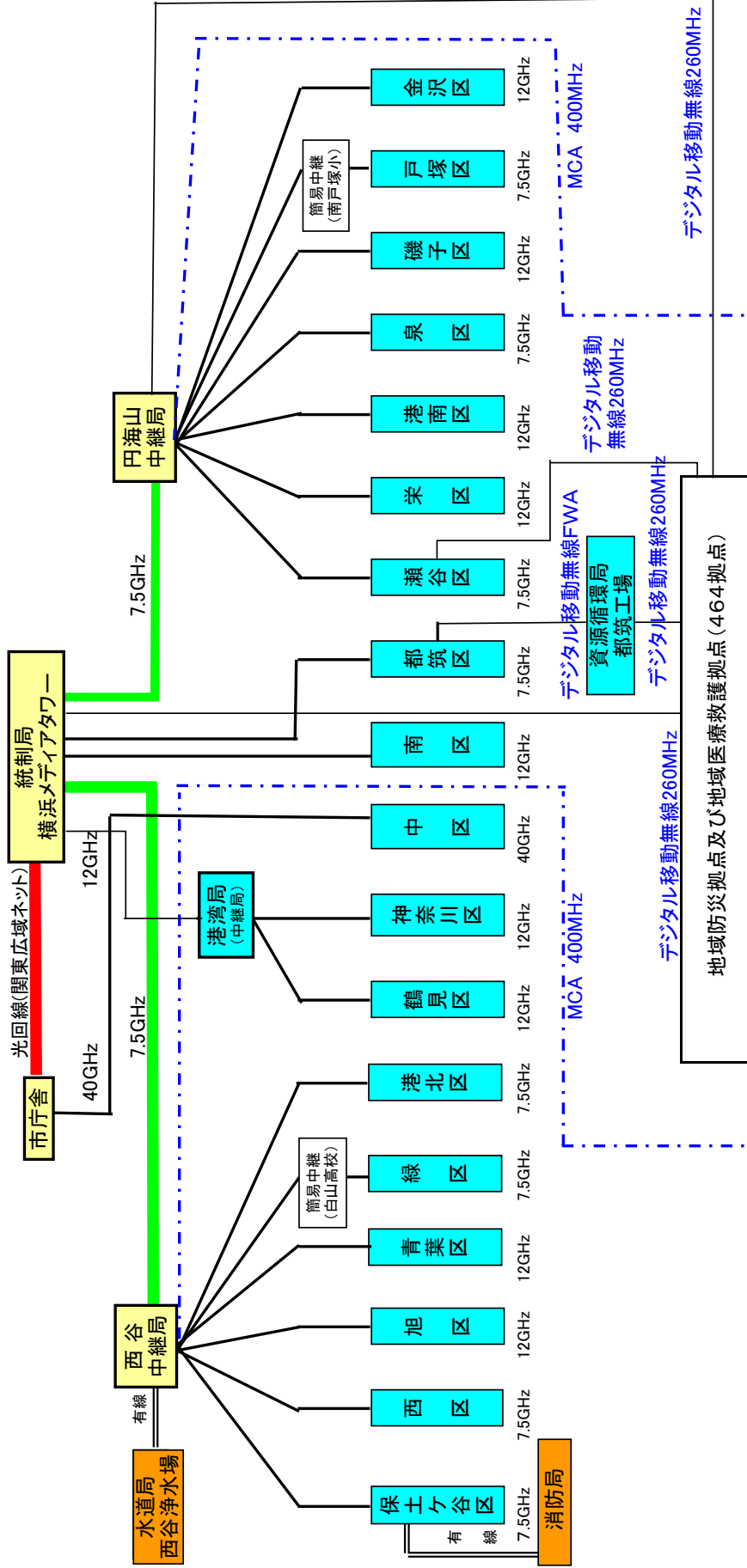
過去5年間

| 年度 | 養成実績人数 |
|----|--------|
| 18 | 12 |
| 19 | 12 |
| 20 | 9 |
| 21 | 17 |
| 22 | 9 |

(危機管理課)

横浜市防災行政無線固定系構成図

平成23年3月31日現在



MCA系 400MHz(8波)

| | | | | |
|-----|-------|----------|----------|----------------|
| 神奈川 | 土木事務所 | 健康所 | 保健所 | 横浜市立大学 |
| 西 | Fax | 市民病院 | Fax | 市民総合医療センター-Fax |
| 中 | Fax | みなと赤十字病院 | みなと赤十字病院 | Fax |
| 南 | Fax | 経済観光局 | 経済観光局 | |
| 港南 | Fax | 卸売市場食肉 | 卸売市場食肉 | |
| 旭 | Fax | 消防局 | 消防局 | 防災関係機関 |
| 港北 | Fax | 消防署 | 消防署 | FM横浜 |
| 緑 | Fax | 消防署 | 消防署 | 陸上自衛隊 |
| 青葉 | Fax | 消防署 | 消防署 | 横浜氣象台 |
| 瀬谷 | Fax | 消防署 | 消防署 | 神奈川県警 |
| | | | | 東京電力 |
| | | | | 赤十字血液センター-Fax |

MCA系 400MHz(8波)

| | | | | |
|----|-------|-----------|--------|----------|
| 鶴見 | 土木事務所 | 消防局 | 横浜市立大学 | 防災関係機関 |
| 金沢 | Fax | 防災センター | 横浜市立大学 | ラジオ日本 |
| 戸塚 | Fax | 訓練センター | 横浜市立大学 | NHK横浜 |
| 栄 | Fax | ヘリポート | 市長公舎 | TVK |
| 泉 | Fax | 磯子消防署 | 市長公舎 | NTT東日本 |
| | | 栄消防署 | | 横浜海保本部 |
| | | その他病院 | | 日赤神奈川支部 |
| | | 南部病院 | | 第3管区海保本部 |
| | | 横浜労災病院 | | |
| | | 脳血管医療センター | | |

(危機管理課)

横浜市防災行政無線局（移動系）配置表

平成23年3月31日現在

* 全市移動系 153.61MHz
 基地局2局 円海山、横浜メディアタワー
 通信所 横浜メディアタワー、道路局、環境創造局、通信所
 市庁舎（危機管理室、建築局）
 陸上移動局 車載10W 69局
 可搬10W 75局
 携帯1W 46局
 計 190局

* 地区移動系
 基地局18局
 通信所 陸上移動局
 常置場所 土木事務所
 常置場所 鶴見
 常置場所 神奈川
 常置場所 西
 常置場所 中
 常置場所 南
 常置場所 港南
 常置場所 保土ヶ谷
 常置場所 旭
 常置場所 磯子
 常置場所 金沢
 常置場所 港北
 常置場所 緑
 常置場所 青葉
 常置場所 都筑
 常置場所 戸塚
 常置場所 栄
 常置場所 泉
 常置場所 瀬谷
 常置場所 計

* 移動多重系
 割当区
 中（港湾局含）、旭、港北、周波数 341.60MHz
 神奈川、南、青葉、泉 358.10MHz
 西、金沢、緑、戸塚 陸上移動局5.6W 2局
 鶴見、保土ヶ谷、磯子、瀬谷
 港南、都筑
 広域共通波

合計 763 局

| 常置場所 区役所 | 全市 | | 地区 | | 常置場所 土木事務所 | 全市 | | 地区 | | 福祉保健 センター | 消防署等 | その他 | 全市 | | 地区 | | | |
|-------------|-----|----|----|----|---------------|----|----|----|----|--------------|------------------|----------|----|----|----|----|----|-----|
| | 車載 | 可搬 | 車載 | 可搬 | | 車載 | 可搬 | 車載 | 可搬 | | | | 車載 | 可搬 | 車載 | 可搬 | 車載 | 可搬 |
| 鶴見 | 1 | 1 | 3 | 7 | 12 | 1 | 1 | 1 | 2 | 1 | 鶴見 | 危機管理室 | 30 | 18 | 32 | 3 | 19 | 109 |
| 神奈川 | 1 | 1 | 3 | 6 | 10 | 1 | 1 | 1 | 2 | 1 | 神奈川・ 横浜市民防災セナ | 道路局 | 1 | 5 | 2 | | | 3 |
| 西 | 1 | 1 | 3 | 3 | 4 | 1 | 1 | 1 | 2 | 1 | 西 | 建築局 | 1 | | 3 | | | |
| 中 | 1 | 1 | 3 | 4 | 6 | 1 | 1 | 1 | 2 | 1 | 中 | 横浜市立大学 | | | 1 | 1 | | |
| 南 | 1 | 1 | 3 | 6 | 10 | 1 | 1 | 1 | 2 | 1 | 南 | 市大センター病院 | | | 1 | 1 | | |
| 港南 | 1 | 1 | 3 | 6 | 9 | 1 | 1 | 1 | 2 | 1 | 港南 | 市大病院福浦 | | | 1 | 1 | | |
| 保土ヶ谷 | 1 | 1 | 3 | 5 | 8 | 1 | 1 | 1 | 2 | 1 | 保土ヶ谷 | 市場本場 | | | 1 | 1 | | |
| 旭 | 1 | 1 | 3 | 6 | 10 | 1 | 1 | 1 | 2 | 1 | 旭 | 南部市場 | | | 1 | 1 | | |
| 磯子 | 1 | 1 | 3 | 4 | 7 | 1 | 1 | 1 | 2 | 1 | 磯子 | 食肉市場 | | | 1 | 1 | | |
| 金沢 | 1 | 1 | 3 | 5 | 8 | 1 | 1 | 1 | 2 | 1 | 金沢 | 中部緑地 | | | 1 | 1 | | |
| 港北 | 1 | 1 | 3 | 6 | 10 | 1 | 1 | 1 | 2 | 1 | 港北 | 北部緑地 | | | 1 | 1 | | |
| 緑 | 1 | 1 | 3 | 4 | 7 | 1 | 1 | 1 | 2 | 1 | 緑 | 西部緑地 | | | 1 | 1 | | |
| 青葉 | 1 | 1 | 3 | 6 | 9 | 1 | 1 | 1 | 2 | 1 | 青葉 | 野毛山 | | | 1 | 1 | | |
| 都筑 | 1 | 1 | 3 | 5 | 7 | 1 | 1 | 1 | 2 | 1 | 都筑 | 金沢動物 | | | 1 | 1 | | |
| 戸塚 | 1 | 1 | 3 | 6 | 9 | 1 | 1 | 1 | 2 | 1 | 戸塚 | ちびっこ動物 | | | 1 | 1 | | |
| 栄 | 1 | 1 | 3 | 3 | 5 | 1 | 1 | 1 | 2 | 1 | 栄 | 都筑自然 | | | 1 | 1 | | |
| 泉 | 1 | 1 | 3 | 3 | 5 | 1 | 1 | 1 | 2 | 1 | 泉 | 緑化センター | | | 1 | 1 | | |
| 瀬谷 | 1 | 1 | 3 | 3 | 5 | 1 | 1 | 1 | 2 | 1 | 瀬谷 | みなと赤十字病院 | | | 1 | 1 | | |
| 合計 | 763 | 18 | 54 | 88 | 141 | 18 | 18 | 18 | 36 | 18 | | | 33 | 39 | 46 | 3 | 32 | 128 |

(危機管理課)

総務課

■ 消防団員の任命・解任状況（平成22年4月1日から平成23年3月31日まで） 平成22年度

| | | | |
|----|-----|-----|------|
| | 任命 | 解任 | 増△減 |
| 人数 | 298 | 375 | △ 77 |

(消防団係)

■ 消防団の現勢 平成23年4月1日現在

| 区分 區別 | 条 例 定 数 | 実 数 | 充 足 率 (%) | 分 団 数 | 班 数 | 消 防 自 動 車 台 | 可 搬 式 ポ ンプ 台 | 小型ポンプ 積載車 | | | 発 動 発 電 機 台 | 無線受令機 | | 器 具 置 場 棟 | 人 命 救 助 用 資 機 材 組 | 災 害 活 動 器 具 組 |
|----------|------------------|--------|--------------------|-------------|--------|----------------------------|-----------------------------|----------------------|-----------------------|--------|----------------------------|-----------------|-----------------|-----------------------|---|---------------------------------|
| | | | | | | | | 普 通 車 台 | 軽 自 動 車 台 | 計 台 | | 150 MHZ 台 | 400 MHZ 台 | | | |
| | | | | | | | | | | | | | | | | |
| 合計 | 8,305 | 7,323 | 88.2 | 分団 | 班 | 台 | 台 | 台 | 台 | 台 | 台 | 台 | 台 | 棟 | 組 | 組 |
| | | | | 108 | 411 | 2(1) ^{※1} | 556(1) ^{※2} | 222(1) ^{※2} | 174 | 397 | 468 | 760 | 694 | 455 | 466(2) | 466 |
| 鶴見 | 550 | 448 | 81.5 | 8 | 28 | 1 | 27 | 17 | 9 | 26 | 29 | 58 | 36 | 28 | 29 | 29 |
| 神奈川 | 430 | 420 | 97.7 | 9 | 27 | — | 25 | 9 | 7 | 16 | 21 | 57 | 38 | 21 | 21 | 21 |
| 西 | 230 | 172 | 74.8 | 3 | 10 | — | 15 | 0 | 9 | 9 | 16 | 29 | 23 | 15 | 16(1) | 16 |
| 伊勢佐木 | 150 | 127 | 84.7 | 3 | 9 | — | 11 | 1 | 5 | 6 | 10 | 27 | 18 | 10 | 10 | 10 |
| 加賀町 | 135 | 116 | 85.9 | 4 | 8 | — | 9 | 1 | 3 | 4 | 5 | 19 | 16 | 5 | 5 | 5 |
| 山手 | 210 | 144 | 68.6 | 6 | 10 | — | 16 | 3 | 7 | 10 | 10 | 40 | 26 | 10 | 10 | 10 |
| 南 | 395 | 319 | 80.8 | 6 | 18 | — | 35 | 3 | 24 | 27 | 37 | 68 | 56 | 35 | 37 | 37 |
| 港南 | 285 | 260 | 91.2 | 5 | 15 | — | 23 | 1 | 17 | 18 | 22 | 29 | 33 | 21 | 22 | 22 |
| 保土ヶ谷 | 400 | 329 | 82.3 | 4 | 22 | — | 27 | 5 | 18 | 23 | 30 | 44 | 36 | 27 | 30 | 30 |
| 旭 | 655 | 552 | 84.3 | 5 | 23 | — | 34 | 6 | 16 | 22 | 24 | 35 | 40 | 23 | 24 | 24 |
| 磯子 | 370 | 242 | 65.4 | 7 | 26 | — | 26 | 4 | 22 | 26 | 24 | 50 | 34 | 24 | 24 | 24 |
| 金沢 | 580 | 529 | 91.2 | 8 | 33 | — | 47 | 22 | 11 | 33 | 31 | 47 | 43 | 32 | 31 | 31 |
| 港北 | 700 | 698 | 99.7 | 8 | 46 | (1) | 55 | 39 | 0 | 39 | 48 | 66 | 47 | 48 | 48 | 48 |
| 緑 | 370 | 346 | 93.5 | 4 | 18 | — | 29 | 18 | 0 | 18 | 19 | 26 | 41 | 19 | 19 | 19 |
| 青葉 | 485 | 461 | 95.1 | 3 | 24 | — | 38 | 20 | 6 | 26 | 27 | 25 | 35 | 27 | 27 | 27 |
| 都筑 | 440 | 411 | 93.4 | 5 | 18 | 1 | 26 | 17 | 0 | 17 | 21 | 22 | 26 | 21 | 21 | 21 |
| 戸塚 | 760 | 711 | 93.6 | 7 | 34 | — | 44 | 23 | 8 | 31 | 38 | 47 | 56 | 36 | 36 | 36 |
| 栄 | 370 | 311 | 84.1 | 4 | 11 | — | 18 | 5 | 6 | 11 | 13 | 20 | 26 | 11 | 13 | 13 |
| 泉 | 480 | 434 | 90.4 | 5 | 17 | — | 26 | 16 | 5 | 21 | 24 | 28 | 31 | 24 | 24 | 24 |
| 瀬谷 | 310 | 293 | 94.5 | 4 | 14 | — | 25(1) | 12(1) | 1 | 14 | 19 | 23 | 33 | 18 | 19(1) | 19 |

※1 () は広報車を示す。

(消防団係)

※2 () は総務省消防庁貸与品を示す。

■ 消防団の活動

平成22年中

| 区分 団別 | 災害活動 | | | | その他の活動 | | | | | | 合計 | |
|----------|------|-------|------|------|--------|--------|-------|--------|--------|---------|---------|--------|
| | 火災 | | 風水害等 | | 警戒 | | 訓練 | | その他 | | 出場延人員 | |
| | 出場件数 | 出場人員 | 出場件数 | 出場人員 | 出場件数 | 出場人員 | 出場件数 | 出場人員 | 出場件数 | 出場人員 | | |
| 合計 | 792 | 5,689 | 102 | 329 | 4,441 | 23,292 | 3,829 | 17,016 | 29,061 | 107,504 | 153,830 | |
| 鶴見 | 95 | 502 | 13 | 25 | 438 | 2,100 | 290 | 1,171 | 2,321 | 8,175 | 11,973 | |
| 神奈川 | 44 | 234 | 4 | 9 | 160 | 713 | 179 | 654 | 1,498 | 5,704 | 7,314 | |
| 西 | 42 | 165 | 10 | 23 | 137 | 564 | 85 | 264 | 1,507 | 4,710 | 5,726 | |
| 伊勢佐木 | 23 | 91 | 0 | 0 | 68 | 214 | 49 | 240 | 638 | 1,690 | 2,235 | |
| 加賀町 | 14 | 57 | 1 | 1 | 65 | 285 | 25 | 90 | 483 | 1,633 | 2,066 | |
| 山手 | 35 | 132 | 0 | 0 | 75 | 376 | 20 | 77 | 916 | 2,620 | 3,205 | |
| 寿 | 南* | 22 | 79 | 3 | 8 | 50 | 285 | 52 | 153 | 658 | 2,590 | 3,115 |
| 大岡 | | 28 | 239 | 2 | 8 | 73 | 333 | 52 | 140 | 1,005 | 3,521 | 4,241 |
| 港南 | | 18 | 64 | 1 | 5 | 57 | 216 | 143 | 683 | 1,627 | 5,841 | 6,809 |
| 保土ヶ谷 | | 21 | 98 | 3 | 8 | 176 | 1,158 | 124 | 742 | 1,575 | 5,778 | 7,784 |
| 旭 | | 22 | 85 | 2 | 3 | 320 | 2,327 | 117 | 688 | 1,634 | 5,757 | 8,860 |
| 磯子 | | 20 | 220 | 12 | 44 | 519 | 2,157 | 127 | 385 | 1,589 | 4,668 | 7,474 |
| 金沢 | | 68 | 793 | 15 | 71 | 432 | 2,384 | 23 | 99 | 1,103 | 5,079 | 8,426 |
| 港北 | | 90 | 599 | 2 | 5 | 759 | 4,142 | 778 | 2,687 | 3,015 | 12,069 | 19,502 |
| 緑 | | 56 | 585 | 0 | 0 | 145 | 988 | 173 | 884 | 1,473 | 5,581 | 8,038 |
| 青葉 | | 31 | 347 | 1 | 5 | 132 | 555 | 211 | 1,664 | 1,311 | 5,277 | 7,848 |
| 都筑 | | 53 | 763 | 21 | 95 | 121 | 893 | 639 | 2,978 | 1,232 | 6,417 | 11,146 |
| 戸塚 | | 59 | 242 | 8 | 13 | 301 | 1,182 | 376 | 1,581 | 2,421 | 9,140 | 12,158 |
| 栄 | | 13 | 28 | 1 | 1 | 185 | 1,104 | 19 | 79 | 959 | 3,149 | 4,361 |
| 泉 | | 21 | 237 | 1 | 1 | 130 | 537 | 164 | 709 | 1,144 | 4,151 | 5,635 |
| 瀬谷 | | 17 | 129 | 2 | 4 | 98 | 779 | 183 | 1,048 | 952 | 3,954 | 5,914 |

※平成22年4月1日より南消防団へ統合

(消防団係)

■ 消防局予算

平成22年度

| 区 分 | 平成22年度 (千円) | 平成21年度 (千円) | 増△減 (千円) |
|-------------------|---------------|---------------|--------------|
| 一般会計予算額 | 1,360,350,882 | 1,371,350,289 | △ 10,999,407 |
| 消防局予算額 | 38,682,823 | 39,095,714 | △ 412,891 |
| 一般会計に対する比率 | 2.8% | 2.9% | △ 0.1% |
| 消防局予算内訳 | | | |
| 安全管理総務費 | 32,883,172 | 33,697,320 | △ 814,148 |
| 人件費 | 31,157,149 | 31,907,732 | △ 750,583 |
| 物件費 | 1,726,023 | 1,789,588 | △ 63,565 |
| 予防活動費 | 168,722 | 215,501 | △ 46,779 |
| 警防活動費 | 1,115,117 | 1,084,512 | 30,605 |
| 航空活動費 | 164,333 | 183,693 | △ 19,360 |
| 消防研修費 | 159,476 | 176,112 | △ 16,636 |
| 消防団費 | 908,167 | 1,055,630 | △ 147,463 |
| 消防施設費 | 1,232,071 | 742,653 | 489,418 |
| 消防庁舎建設費 | 554,223 | 186,891 | 367,332 |
| 消防車両購入費 | 677,848 | 480,854 | 196,994 |
| 防火水槽整備費 | 0 | 4,000 | △ 4,000 |
| 高度安全安心情報ネットワーク整備費 | 0 | 49,375 | △ 49,375 |
| 消防・救急デジタル無線整備費 | 0 | 21,533 | △ 21,533 |
| 危機管理費 | 726,874 | 521,782 | 205,092 |
| 地域安全費 | 678,777 | 812,517 | △ 133,740 |
| 防犯部門 | 678,777 | 457,809 | 220,968 |
| 防災部門 | 0 | 354,708 | △ 354,708 |

(経理係)

■ 消防局予算と人口等との比較

平成22年度

| 区 分 | 予算額 (千円) | 1世帯あたり (円) | 人口1人あたり (円) |
|------|------------|------------|-------------|
| 予算総額 | 38,682,823 | 24,375 | 10,491 |

※平成23年4月1日現在の世帯数・人口数

(経理係)

■ 年度別一般会計と消防局予算との比較

(単位：円)

| 区分 年度別 | 当 初 予 算 額 | | | 決 算 額 | | |
|-----------|-------------------|----------------|------|-------------------|----------------|------|
| | 一 般 会 計 | 消 防 局 | 比率% | 一 般 会 計 | 消 防 局 | 比率% |
| 29 | 7,915,920,000 | 481,025,000 | 6.08 | 8,955,554,347 | 524,075,222 | 5.85 |
| 30 | 7,833,824,000 | 527,728,000 | 6.74 | 9,393,926,431 | 562,244,131 | 5.99 |
| 31 | 8,679,362,000 | 553,440,000 | 6.38 | 9,134,779,040 | 567,510,215 | 6.21 |
| 32 | 9,896,693,000 | 604,358,000 | 6.11 | 10,992,210,568 | 675,569,782 | 6.15 |
| 33 | 11,716,656,000 | 675,446,000 | 5.76 | 12,806,721,848 | 720,681,532 | 5.63 |
| 34 | 12,901,827,000 | 714,394,000 | 5.54 | 14,133,816,455 | 761,329,162 | 5.39 |
| 35 | 14,611,280,000 | 780,598,000 | 5.34 | 16,239,397,894 | 895,846,205 | 5.52 |
| 36 | 16,881,810,000 | 870,685,000 | 5.16 | 20,372,706,493 | 1,062,173,709 | 5.21 |
| 37 | 23,224,529,000 | 1,047,992,000 | 4.51 | 26,142,436,969 | 1,235,183,240 | 4.72 |
| 38 | 34,778,837,000 | 1,224,050,000 | 3.52 | 33,045,804,598 | 1,414,606,057 | 4.28 |
| 39 | 39,825,873,000 | 1,426,168,000 | 3.58 | 42,753,587,908 | 1,630,611,775 | 3.81 |
| 40 | 43,083,332,000 | 1,591,200,000 | 3.69 | 45,194,368,025 | 1,837,717,513 | 4.07 |
| 41 | 45,704,470,000 | 1,777,876,000 | 3.89 | 49,727,987,022 | 2,033,914,549 | 4.09 |
| 42 | 39,303,352,000 | 1,957,584,000 | 4.98 | 55,230,925,317 | 2,391,147,185 | 4.33 |
| 43 | 57,393,260,000 | 2,316,223,000 | 4.04 | 64,219,034,162 | 2,655,937,586 | 4.14 |
| 44 | 71,577,815,000 | 2,684,542,000 | 3.75 | 80,551,511,775 | 3,444,038,934 | 4.28 |
| 45 | 90,727,428,000 | 3,234,311,000 | 3.56 | 103,059,921,631 | 4,068,136,317 | 3.95 |
| 46 | 121,606,469,000 | 4,151,747,000 | 3.41 | 123,618,112,000 | 4,251,370,000 | 3.44 |
| 47 | 146,954,964,000 | 5,787,797,000 | 3.94 | 160,226,894,044 | 5,371,685,076 | 3.35 |
| 48 | 186,651,329,000 | 7,026,118,000 | 3.76 | 191,173,173,000 | 7,540,706,100 | 3.94 |
| 49 | 222,640,767,000 | 7,460,177,000 | 3.35 | 253,399,347,362 | 9,979,875,182 | 3.94 |
| 50 | 279,143,472,000 | 10,562,699,000 | 3.78 | 282,718,239,118 | 11,505,451,775 | 4.07 |
| 51 | 312,885,371,000 | 11,477,985,000 | 3.67 | 321,735,756,649 | 12,392,202,881 | 3.85 |
| 52 | 370,355,002,000 | 12,845,383,000 | 3.47 | 365,310,087,079 | 13,428,765,724 | 3.68 |
| 53 | 434,557,329,000 | 14,045,667,000 | 3.23 | 434,000,913,038 | 14,033,179,223 | 3.23 |
| 54 | 483,780,076,000 | 14,937,840,000 | 3.09 | 478,885,535,879 | 17,622,503,513 | 3.68 |
| 55 | 526,546,484,000 | 16,591,612,000 | 3.15 | 542,898,398,629 | 17,559,841,520 | 3.23 |
| 56 | 592,838,810,000 | 18,091,404,000 | 3.05 | 588,182,328,457 | 18,749,804,551 | 3.19 |
| 57 | 644,817,166,000 | 20,101,588,000 | 3.12 | 635,289,921,545 | 20,031,632,848 | 3.15 |
| 58 | 682,115,306,000 | 18,596,825,000 | 2.73 | 685,066,359,898 | 18,779,172,815 | 2.74 |
| 59 | 710,317,200,000 | 19,532,922,000 | 2.75 | 692,668,363,310 | 20,014,205,144 | 2.89 |
| 60 | 750,770,267,000 | 21,894,125,000 | 2.92 | 749,432,171,858 | 22,317,714,474 | 2.98 |
| 61 | 809,952,106,000 | 21,931,175,000 | 2.71 | 813,009,589,861 | 22,327,250,910 | 2.75 |
| 62 | 856,710,860,000 | 22,181,727,000 | 2.59 | 873,593,818,089 | 22,340,912,154 | 2.56 |
| 63 | 925,613,112,000 | 23,102,586,000 | 2.50 | 924,049,463,179 | 23,437,632,986 | 2.54 |
| 元 | 990,478,131,000 | 23,464,165,000 | 2.37 | 993,622,176,169 | 24,330,993,672 | 2.45 |
| 2 | 1,067,197,362,000 | 24,630,396,000 | 2.31 | 1,079,691,741,972 | 25,527,200,961 | 2.36 |
| 3 | 1,165,508,543,000 | 27,748,566,000 | 2.38 | 1,168,026,096,399 | 28,481,578,794 | 2.44 |
| 4 | 1,266,626,384,000 | 29,637,536,000 | 2.34 | 1,310,833,276,715 | 30,294,527,271 | 2.31 |
| 5 | 1,379,173,765,000 | 32,011,432,000 | 2.32 | 1,411,443,504,335 | 32,387,666,347 | 2.29 |
| 6 | 1,391,824,940,000 | 34,764,623,000 | 2.50 | 1,390,863,362,526 | 34,831,587,488 | 2.50 |
| 7 | 1,413,264,928,000 | 34,830,083,000 | 2.46 | 1,439,959,702,403 | 36,308,299,571 | 2.52 |
| 8 | 1,451,006,073,000 | 37,180,746,000 | 2.56 | 1,467,425,064,556 | 37,568,563,864 | 2.56 |
| 9 | 1,385,021,637,000 | 38,120,708,000 | 2.75 | 1,397,057,540,909 | 37,986,189,197 | 2.72 |
| 10 | 1,397,110,616,000 | 37,154,961,000 | 2.66 | 1,411,916,358,498 | 37,136,249,417 | 2.63 |
| 11 | 1,384,401,602,000 | 37,033,816,000 | 2.68 | 1,459,760,856,203 | 37,006,562,006 | 2.54 |
| 12 | 1,341,228,815,000 | 37,865,438,000 | 2.82 | 1,370,821,643,642 | 37,631,928,484 | 2.75 |
| 13 | 1,339,824,536,000 | 39,603,267,000 | 2.96 | 1,376,975,872,140 | 39,294,651,271 | 2.85 |
| 14 | 1,316,132,861,000 | 40,206,331,000 | 3.05 | 1,324,304,362,886 | 39,476,831,708 | 2.98 |
| 15 | 1,301,420,780,000 | 39,420,174,000 | 3.03 | 1,327,861,047,707 | 38,475,428,429 | 2.90 |
| 16 | 1,294,677,015,000 | 37,952,527,000 | 2.93 | 1,303,830,197,006 | 37,926,856,685 | 2.91 |
| 17 | 1,284,250,792,000 | 40,142,217,000 | 3.13 | 1,283,992,970,957 | 39,902,403,383 | 3.11 |
| 18 | 1,300,246,487,000 | 39,318,645,000 | 3.02 | 1,299,823,913,944 | 39,558,340,712 | 3.04 |
| 19 | 1,331,029,162,000 | 39,879,589,000 | 3.00 | 1,320,873,264,713 | 38,931,567,753 | 2.95 |
| 20 | 1,359,913,565,000 | 38,996,503,000 | 2.87 | 1,345,164,896,217 | 38,340,569,487 | 2.85 |
| 21 | 1,371,350,289,000 | 39,095,714,000 | 2.85 | 1,504,089,520,815 | 37,940,988,858 | 2.52 |
| 22 | 1,360,350,882,000 | 38,682,823,000 | 2.84 | | | |

※平成16年度までは、消防費との比較

(経理係)

人 事 課

■ 消防職員の変せん

平成22年4月1日現在

| 年 度 別 | 定 数 | | | 実 在 員 | | | | | | | | | | | | のそ 職の 員他 |
|-------------|--------|-------------|------------------|--------|--------|-------------|-------------|--------|------------------|-------------|------------------|-------------|------------------|--------|----|----------------|
| | 総 数 | 消 防 長 | 職以消 員外防 の長 | 総 数 | 小 計 | 消 司 監 | 防 正 監 | 吏 監 | 員 司 令 長 | 階 司 令 | 級 司 令 補 | 別 士 長 | 人 副 士 長 | 員 士 | | |
| 41 | 1,549 | 1 | 1,548 | 1,562 | 1,487 | 1 | 2 | 6 | 26 | 39 | 102 | 285 | - | 1,026 | 75 | |
| 42 | 1,567 | 1 | 1,566 | 1,562 | 1,487 | 1 | 2 | 6 | 26 | 39 | 102 | 285 | - | 1,026 | 75 | |
| 43 | 1,596 | 1 | 1,595 | 1,602 | 1,530 | 1 | 2 | 7 | 20 | 56 | 120 | 324 | 170 | 830 | 72 | |
| 44 | 1,672 | 1 | 1,671 | 1,672 | 1,615 | 1 | 1 | 7 | 28 | 50 | 120 | 335 | 161 | 912 | 57 | |
| 45 | 1,756 | 1 | 1,755 | 1,803 | 1,747 | 1 | - | 5 | 11 | 45 | 123 | 353 | 147 | 1,062 | 56 | |
| 46 | 1,936 | 1 | 1,935 | 1,967 | 1,900 | 1 | 2 | 7 | 35 | 70 | 181 | 396 | 486 | 722 | 67 | |
| 47 | 2,053 | 1 | 2,052 | 2,077 | 2,010 | 1 | 1 | 10 | 39 | 70 | 189 | 407 | 466 | 827 | 67 | |
| 48 | 2,160 | 1 | 2,159 | 2,077 | 2,010 | 1 | 1 | 10 | 39 | 70 | 189 | 407 | 466 | 827 | 67 | |
| 49 | 2,224 | 1 | 2,223 | 2,267 | 2,199 | 1 | 7 | 23 | 39 | 84 | 215 | 459 | 411 | 960 | 68 | |
| 50 | 2,227 | 1 | 2,226 | 2,302 | 2,237 | 1 | 6 | 24 | 47 | 89 | 321 | 546 | 321 | 882 | 65 | |
| 51 | 2,347 | 1 | 2,346 | 2,389 | 2,327 | 1 | 7 | 21 | 59 | 89 | 359 | 591 | 276 | 924 | 62 | |
| 52 | 2,426 | 1 | 2,425 | 2,458 | 2,406 | 1 | 7 | 22 | 73 | 82 | 419 | 622 | 256 | 924 | 52 | |
| 53 | 2,486 | 1 | 2,485 | 2,458 | 2,406 | 1 | 7 | 22 | 73 | 82 | 419 | 622 | 256 | 924 | 52 | |
| 54 | 2,554 | 1 | 2,553 | 2,546 | 2,508 | 1 | 7 | 18 | 69 | 102 | 500 | 705 | 217 | 889 | 38 | |
| 55 | 2,613 | 1 | 2,612 | 2,598 | 2,561 | 1 | 2 | 20 | 64 | 109 | 515 | 709 | 196 | 945 | 37 | |
| 56 | 2,675 | 1 | 2,674 | 2,687 | 2,652 | 1 | 3 | 22 | 59 | 121 | 523 | 762 | 173 | 988 | 35 | |
| 57 | 2,735 | 1 | 2,734 | 2,675 | 2,638 | 1 | 5 | 21 | 46 | 142 | 524 | 789 | 131 | 979 | 37 | |
| 58 | 2,806 | 1 | 2,805 | 2,823 | 2,789 | 1 | 6 | 20 | 44 | 146 | 556 | 835 | 94 | 1,087 | 34 | |
| 59 | 2,854 | 1 | 2,853 | 2,908 | 2,879 | 1 | 4 | 21 | 46 | 148 | 577 | 872 | 77 | 1,133 | 29 | |
| 60 | 2,872 | 1 | 2,871 | 2,955 | 2,928 | 1 | 3 | 10 | 50 | 150 | 582 | 898 | 63 | 1,171 | 27 | |
| 61 | 2,887 | 1 | 2,886 | 2,971 | 2,946 | 1 | 3 | 20 | 51 | 140 | 594 | 915 | 52 | 1,170 | 25 | |
| 62 | 2,887 | 1 | 2,886 | 2,949 | 2,924 | 1 | 4 | 18 | 52 | 151 | 601 | 944 | 33 | 1,120 | 25 | |
| 63 | 2,887 | 1 | 2,886 | 2,957 | 2,932 | 1 | 4 | 19 | 40 | 166 | 621 | 971 | 22 | 1,088 | 25 | |
| H元 | 2,911 | 1 | 2,910 | 2,958 | 2,931 | 1 | 3 | 20 | 39 | 169 | 628 | 988 | 7 | 1,076 | 27 | |
| 2 | 2,937 | 1 | 2,936 | 2,950 | 2,923 | 1 | 4 | 20 | 36 | 172 | 629 | 992 | 3 | 1,066 | 27 | |
| 3 | 2,962 | 1 | 2,961 | 2,970 | 2,943 | 1 | 5 | 19 | 33 | 178 | 629 | 1,001 | 1 | 1,076 | 27 | |
| 4 | 3,069 | 1 | 3,068 | 3,052 | 3,027 | 1 | 15 | 10 | 74 | 137 | 638 | 1,021 | 2 | 1,129 | 25 | |
| 5 | 3,106 | 1 | 3,105 | 3,151 | 3,129 | 1 | 10 | 13 | 83 | 135 | 655 | 1,054 | 1 | 1,177 | 22 | |
| 6 | 3,166 | 1 | 3,165 | 3,177 | 3,160 | 1 | 14 | 12 | 89 | 141 | 659 | 1,103 | 0 | 1,141 | 17 | |
| 7 | 3,178 | 1 | 3,177 | 3,165 | 3,152 | 1 | 14 | 14 | 94 | 142 | 664 | 1,157 | 0 | 1,066 | 13 | |
| 8 | 3,230 | 1 | 3,229 | 3,181 | 3,168 | 1 | 16 | 15 | 100 | 139 | 672 | 1,212 | 0 | 1,013 | 13 | |
| 9 | 3,255 | 1 | 3,254 | 3,227 | 3,214 | 1 | 15 | 17 | 102 | 136 | 689 | 1,271 | 0 | 983 | 13 | |
| 10 | 3,279 | 1 | 3,278 | 3,250 | 3,239 | 1 | 15 | 18 | 101 | 138 | 697 | 1,320 | 0 | 949 | 11 | |
| 11 | 3,304 | 1 | 3,303 | 3,270 | 3,255 | 1 | 14 | 18 | 102 | 141 | 703 | 1,364 | 0 | 912 | 15 | |
| 12 | 3,313 | 1 | 3,312 | 3,286 | 3,271 | 1 | 14 | 18 | 103 | 138 | 710 | 1,395 | 0 | 892 | 15 | |
| 13 | 3,324 | 1 | 3,323 | 3,303 | 3,288 | 1 | 13 | 19 | 91 | 151 | 707 | 1,416 | 0 | 890 | 15 | |
| 14 | 3,333 | 1 | 3,332 | 3,345 | 3,330 | 1 | 13 | 19 | 90 | 149 | 692 | 1,399 | 0 | 967 | 15 | |
| 15 | 3,346 | 1 | 3,345 | 3,367 | 3,354 | 1 | 14 | 21 | 65 | 172 | 684 | 1,422 | 0 | 975 | 13 | |
| 16 | 3,356 | 1 | 3,355 | 3,378 | 3,366 | 1 | 16 | 21 | 62 | 179 | 683 | 1,429 | 0 | 975 | 12 | |
| 17 | 3,365 | 1 | 3,364 | 3,368 | 3,357 | 1 | 16 | 22 | 51 | 184 | 689 | 1,422 | 0 | 972 | 11 | |
| 18 | 3,365 | 1 | 3,364 | 3,383 | 3,373 | 1 | 15 | 24 | 50 | 186 | 705 | 1,436 | 0 | 956 | 10 | |
| 19 | 3,365 | 1 | 3,364 | 3,386 | 3,376 | 1 | 18 | 26 | 43 | 182 | 709 | 1,440 | 0 | 957 | 10 | |
| 20 | 3,365 | 1 | 3,364 | 3,401 | 3,390 | 1 | 20 | 24 | 42 | 188 | 749 | 1,455 | 0 | 911 | 11 | |
| 21 | 3,362 | 1 | 3,361 | 3,387 | 3,376 | 1 | 20 | 23 | 43 | 202 | 765 | 1,469 | 0 | 853 | 11 | |
| 22 | 3,362 | 1 | 3,361 | 3,378 | 3,367 | 1 | 20 | 17 | 49 | 206 | 781 | 1,491 | 0 | 802 | 11 | |

※再任用短時間勤務職員は含まない。

(人事係)

■ 消防局の職員配置状況

平成22年4月1日現在

| 局 署 別 | 総 数 | 消 防 吏 員 | | | | | | | | | 一 般 職 員 | | | |
|----------------|-------------|-------------|------------------|------------------|-------------|-----------------------|------------------|-----------------------|------------------|-------------|---------|------------------|------------------|------------------|
| | | 小 計 | 消 防 司 監 | 消 防 正 監 | 消 防 監 | 消 防 司 令 長 | 消 防 司 令 | 消 防 司 令 補 | 消 防 士 長 | 消 防 士 | 小 計 | 事 務 職 員 | 技 術 職 員 | 技 能 職 員 |
| 総数 | 940 2504 | 863 2504 | 1 | 20 | 16 1 | 44 5 | 139 67 | 229 552 | 229 1262 | 185 617 | 77 | 73 | 4 | |
| 消防局 | 273 89 | 206 89 | 1 | 3 | 6 1 | 9 2 | 35 4 | 77 47 | 75 32 | 0 3 | 67 | 64 | 3 | |
| 消防訓練 センター | 165 | 165 | | 1 | 1 | 1 | 7 | 18 | 5 | 132 | | | | |
| 横浜ヘリポート | 3 26 | 3 26 | | 1 | 1 | 1 | | 3 14 | 9 9 | 0 0 | | | | |
| 横浜市民 防災センター | 22 | 22 | | | 1 | 1 | 2 | 3 | 10 | 5 | | | | |
| 鶴見 | 43 245 | 43 245 | | 1 | 1 | 1 | 10 3 | 9 46 | 14 131 | 7 65 | | | | |
| 神奈川 | 28 134 | 27 134 | | 1 | 1 | 1 | 5 4 | 10 24 | 7 67 | 2 39 | 1 | 1 | | |
| 西 | 21 99 | 21 99 | | 1 | | 2 | 3 1 | 9 18 | 4 58 | 2 19 | | | | |
| 中 | 31 166 | 29 166 | | 1 | | 2 | 5 1 | 8 30 | 11 94 | 2 38 | 2 | 1 | 1 | |
| 南 | 24 122 | 23 122 | | 1 | | 2 | 4 4 | 6 26 | 9 51 | 1 41 | 1 | 1 | | |
| 港南 | 27 123 | 26 123 | | 1 | | 2 | 5 3 | 8 25 | 7 65 | 3 30 | 1 | 1 | | |
| 保土ヶ谷 | 24 129 | 24 129 | | 1 | | 2 | 5 4 | 7 27 | 5 66 | 4 32 | | | | |
| 旭 | 26 157 | 26 157 | | | 1 | 2 | 7 3 | 5 37 | 7 82 | 4 35 | | | | |
| 磯子 | 21 88 | 21 88 | | 1 | | 2 | 3 3 | 7 19 | 5 43 | 3 23 | | | | |
| 金沢 | 28 158 | 27 158 | | 1 | 1 | 1 | 7 1 | 9 30 | 6 75 | 2 50 | 1 | 1 | | |
| 港北 | 33 167 | 32 167 | | 1 | | 2 | 7 4 | 9 35 | 11 86 | 2 42 | 1 | 1 | | |
| 緑 | 25 120 | 25 120 | | 1 | | 2 | 5 3 | 6 27 | 9 57 | 2 33 | | | | |
| 青葉 | 27 130 | 26 130 | | 1 | 1 | 1 | 6 4 | 6 28 | 4 67 | 7 31 | 1 | 1 | | |
| 都筑 | 26 108 | 26 108 | | 1 | | 2 | 5 3 | 7 24 | 8 51 | 3 30 | | | | |
| 戸塚 | 25 150 | 25 150 | | 1 | | 2 | 6 4 | 7 30 | 7 82 | 2 34 | | | | |
| 栄 | 21 84 | 21 84 | | 1 | | 2 | 3 4 | 6 18 | 8 43 | 1 19 | | | | |
| 泉 | 25 109 | 24 109 | | | 1 | 2 | 5 3 | 7 24 | 9 56 | | 1 | 1 | | |
| 瀬谷 | 22 100 | 21 100 | | | 1 | 2 | 4 3 | 5 23 | 8 47 | 1 27 | 1 | 1 | | |

※上段は毎日勤務者、下段は隔日勤務者

(人事係)

※再任用短時間勤務職員は含まない。

■ 消防職員勤続年数構成表

平成22年4月1日現在

| 勤続年数 (人員) | 総計 | 小計 | 消 防 吏 員 | | | | | | | | | | その他の職員 |
|--------------|-------|-------|---------|-------|-------|-------------|------------|-------|--------------|-------|-------|------|--------|
| | | | 司 監 | 正 監 | 監 | 司令長 (課長) | 司令 (補佐) | 司 令 | 司 令 (専任職) | 司令補 | 士 長 | 士 | |
| | 3,378 | 3,367 | 1 | 20 | 17 | 49 | 53 | 142 | 11 | 781 | 1,491 | 802 | 11 |
| 0 | 132 | 132 | | | | | | | | | | | 132 |
| 1 | 135 | 135 | | | | | | | | | 2 | | 133 |
| 2 | 138 | 138 | | | | | | | | | 12 | | 126 |
| 3 | 95 | 95 | | | | | | | | 2 | 28 | | 65 |
| 4 | 67 | 67 | | | | | | | | 4 | 20 | | 43 |
| 5 | 66 | 66 | | | | | | | | 5 | 38 | | 23 |
| 6 | 58 | 58 | | | | | | 1 | | 5 | 37 | | 15 |
| 7 | 66 | 66 | | | | | | 1 | | 14 | 39 | | 12 |
| 8 | 75 | 75 | | | | | | 1 | | 11 | 51 | | 12 |
| 9 | 67 | 67 | | | | | | 2 | | 9 | 45 | | 11 |
| 10 | 51 | 51 | | | | | | 1 | | 7 | 39 | | 4 |
| 11 | 41 | 41 | | | | | | 2 | | 15 | 19 | | 5 |
| 12 | 55 | 55 | | | | | | 1 | | 17 | 28 | | 9 |
| 13 | 59 | 59 | | | | | | 4 | | 20 | 28 | | 7 |
| 14 | 28 | 28 | | | | | | | | 12 | 9 | | 7 |
| 15 | 18 | 18 | | | | | | 3 | | 4 | 9 | | 2 |
| 16 | 45 | 45 | | | | | | 1 | | 13 | 26 | | 5 |
| 17 | 132 | 131 | | | | | | 5 | | 33 | 78 | | 15 |
| 18 | 120 | 119 | | | | | | 5 | | 23 | 67 | | 24 |
| 19 | 70 | 68 | | | | | | 4 | | 18 | 38 | | 8 |
| 20 | 48 | 47 | | | | | | | | 13 | 31 | | 3 |
| 21 | 59 | 59 | | | | | | 1 | | 13 | 35 | | 7 |
| 22 | 70 | 70 | | | | 2 | 3 | 4 | | 21 | 32 | | 8 |
| 23 | 60 | 60 | | | | | | 3 | | 19 | 34 | | 4 |
| 24 | 68 | 67 | | | 1 | | 3 | 3 | | 26 | 31 | | 3 |
| 25 | 109 | 109 | | | 1 | 3 | 3 | 7 | | 45 | 40 | | 10 |
| 26 | 147 | 147 | | | 1 | 7 | 1 | 16 | 1 | 44 | 67 | | 10 |
| 27 | 220 | 220 | | | 2 | 2 | 8 | 19 | 1 | 67 | 98 | | 23 |
| 28 | 106 | 106 | | | 2 | 4 | 4 | 9 | 2 | 34 | 43 | | 8 |
| 29 | 136 | 136 | | 2 | 2 | 4 | 4 | 7 | | 40 | 61 | | 16 |
| 30 | 122 | 121 | | 2 | 3 | 4 | 8 | 9 | 1 | 45 | 47 | | 2 |
| 31 | 101 | 100 | | 6 | 2 | 3 | 3 | 7 | 1 | 38 | 35 | | 5 |
| 32 | 34 | 34 | | 1 | | 5 | 2 | 4 | | 9 | 12 | | 1 |
| 33 | 130 | 130 | | 2 | 1 | 2 | 1 | 5 | 2 | 46 | 69 | | 2 |
| 34 | 71 | 71 | | | 1 | 3 | 3 | 7 | 1 | 21 | 31 | | 4 |
| 35 | 46 | 46 | 1 | | | 2 | 1 | 2 | | 12 | 22 | | 6 |
| 36 | 74 | 74 | | 2 | | 2 | 1 | 1 | | 23 | 42 | | 3 |
| 37 | 82 | 82 | | 3 | 1 | 2 | 2 | 3 | 1 | 20 | 42 | | 8 |
| 38 | 58 | 57 | | | | 2 | 1 | 1 | 1 | 14 | 30 | | 8 |
| 39 | 65 | 64 | | 2 | | | 2 | | | 11 | 42 | | 7 |
| 40 | 47 | 46 | | | | 1 | 1 | 2 | | 7 | 32 | | 3 |
| 41 | 7 | 7 | | | | 1 | | | | 1 | 2 | | 3 |
| 42 | 0 | 0 | | | | | | | | | | | |
| 平均年数 | 20.06 | 20.04 | 35.00 | 33.15 | 29.35 | 30.55 | 29.30 | 25.60 | 31.36 | 24.79 | 22.17 | 8.51 | 26.82 |

※再任用短時間勤務職員は含まない。

(人事係)

■ 消防職員年齢構成表

平成22年4月1日現在

| 年齢 | 消 防 吏 員 | | | | | | | | | | | | | その他の職員 |
|------|---------|-------|-------|-------|-------|-------------|------------|-------|-------------|-------|-------|-------|-------|--------|
| | 総計 | 小計 | 司 監 | 正 監 | 監 | 司令長 (課長) | 司令 (補佐) | 司 令 | 司令 (専任職) | 司令補 | 士 長 | 士 | | |
| (人員) | 3,378 | 3,367 | 1 | 20 | 17 | 49 | 53 | 142 | 11 | 781 | 1,491 | 802 | 11 | |
| 18 | 29 | 29 | | | | | | | | | | | 29 | |
| 19 | 23 | 23 | | | | | | | | | | | 23 | |
| 20 | 36 | 36 | | | | | | | | | | | 36 | |
| 21 | 39 | 39 | | | | | | | | | | | 39 | |
| 22 | 73 | 73 | | | | | | | | | 2 | | 71 | |
| 23 | 62 | 62 | | | | | | | | | 5 | | 57 | |
| 24 | 76 | 76 | | | | | | | | | 7 | | 69 | |
| 25 | 65 | 65 | | | | | | | | | 12 | | 53 | |
| 26 | 80 | 80 | | | | | | | | 2 | 22 | | 56 | |
| 27 | 78 | 78 | | | | | | | | 1 | 37 | | 40 | |
| 28 | 92 | 92 | | | | | | | | 3 | 51 | | 38 | |
| 29 | 93 | 93 | | | | | | | | 3 | 56 | | 34 | |
| 30 | 76 | 76 | | | | | | 1 | | 14 | 40 | | 21 | |
| 31 | 53 | 53 | | | | | | | | 12 | 30 | | 11 | |
| 32 | 84 | 84 | | | | | | 3 | | 21 | 51 | | 9 | |
| 33 | 45 | 45 | | | | | | | | 14 | 26 | | 5 | |
| 34 | 53 | 53 | | | | | | 1 | | 12 | 32 | | 8 | |
| 35 | 94 | 94 | | | | | | 5 | | 27 | 50 | | 12 | |
| 36 | 93 | 93 | | | | | | 1 | | 21 | 53 | | 18 | |
| 37 | 88 | 86 | | | | | | 3 | | 24 | 45 | | 14 | |
| 38 | 67 | 66 | | | | | 1 | 4 | | 20 | 35 | | 6 | |
| 39 | 71 | 70 | | | | | | 3 | | 18 | 42 | | 7 | |
| 40 | 57 | 56 | | | | | | 2 | | 15 | 34 | | 5 | |
| 41 | 64 | 64 | | | | | | 2 | | 16 | 39 | | 7 | |
| 42 | 60 | 60 | | | | | | 1 | | 17 | 38 | | 4 | |
| 43 | 76 | 76 | | | | | | 1 | | 28 | 37 | | 10 | |
| 44 | 105 | 105 | | | | | | 1 | 10 | 31 | 52 | | 11 | |
| 45 | 139 | 139 | | | | 2 | 2 | 11 | | 48 | 53 | | 23 | |
| 46 | 122 | 122 | | | | 1 | 6 | 14 | 2 | 38 | 53 | | 8 | |
| 47 | 145 | 144 | | | | 1 | 4 | 11 | | 50 | 63 | | 15 | |
| 48 | 93 | 93 | | | 1 | 1 | 7 | 10 | | 30 | 40 | | 4 | |
| 49 | 79 | 78 | | | 3 | 4 | 4 | 10 | 1 | 22 | 33 | | 1 | |
| 50 | 115 | 115 | | | 3 | 3 | 2 | 6 | 1 | 45 | 51 | | 4 | |
| 51 | 101 | 100 | | | | 5 | 3 | 13 | 1 | 25 | 52 | | 1 | |
| 52 | 89 | 89 | | 2 | 4 | 4 | 3 | 3 | | 33 | 36 | | 4 | |
| 53 | 79 | 79 | | 3 | | 6 | 2 | 4 | | 23 | 35 | | 6 | |
| 54 | 71 | 71 | | 1 | 2 | 1 | | 4 | 1 | 21 | 41 | | | |
| 55 | 88 | 88 | | 3 | 1 | 3 | 4 | 4 | 1 | 25 | 42 | | 5 | |
| 56 | 122 | 121 | | 3 | 2 | 5 | 6 | 4 | 3 | 38 | 46 | 14 | 1 | |
| 57 | 91 | 91 | | 1 | | 5 | 3 | 1 | 1 | 23 | 48 | 9 | | |
| 58 | 128 | 127 | 1 | 3 | | 5 | 3 | 8 | | 39 | 60 | 8 | 1 | |
| 59 | 84 | 83 | | 4 | 1 | 3 | 2 | 2 | | 22 | 42 | 7 | 1 | |
| 60 | 0 | 0 | | | | | | | | | | | | |
| 平均年齢 | 41.05 | 41.03 | 58.00 | 55.85 | 52.18 | 53.24 | 50.98 | 47.14 | 52.36 | 45.99 | 42.74 | 29.76 | 46.45 | |

※再任用短時間勤務職員は含まない。

(人事係)

■ 消防職員採用状況

平成22年度

| 区分 年度 | 総 数 | 消 防 吏 員 | |
|----------|--------|---------|-----|
| | | 大 卒 | 高 卒 |
| 平成22年度 | 132 | 72(3) | 60 |

※（ ）については、女性で内数

(人事係)

■ 消防職員退職状況

平成22年度

| 区分 年度 | 総数 | 消 防 吏 員 | | | | | | | | 一般行政職員 | | |
|----------|-----|---------|--------|---|-------------|--------|-------------|--------|----|------------------|------------------|------------------|
| | | 司 監 | 正 監 | 監 | 司 令 長 | 司 令 | 司 令 補 | 士 長 | 士 | 事 務 職 員 | 技 術 職 員 | 技 能 職 員 |
| 平成22年度 | 102 | 0 | 0 | 0 | 0 | 1(1) | 29(2) | 48(1) | 18 | 6(3) | - | - |

※（ ）については、死亡退職で内数、割愛退職者を含む。

(人事係)

■ 職員等の表彰状況（内部）

平成22年度

| 区分 年度 | 総数 | 定年等 退職 | 永年勤続表彰 | | | 定例表彰 (市民) | | 定例表彰 (職員) | |
|----------|-----|-----------|--------|-----|-----|--------------|----|--------------|----|
| | | | 10年 | 20年 | 30年 | 団体 | 個人 | 団体 | 個人 |
| | | | | | | | | | |
| 平成22年度 | 358 | 88 | 53 | 49 | 101 | 53 | | 14 | |

(人事係)

■ 職員等の表彰状況（外部）

平成22年度

| 区分 年度 | 総数 | 県消防長会 会長表彰 | 安全功労表彰 | 長官表彰 | 優良消防職員 表彰 | 県知事等 永年勤続表彰 |
|----------|-----|---------------|--------|------|--------------|----------------|
| 平成22年度 | 347 | 6 | 0 | 19 | 46 | 276 |

(人事係)

■ 公務災害・通勤災害発生状況

平成22年度

| | 平成22年度の内訳 | | | | | | | | | | | | | | | | | | | | | | | | | | |
|------------|-----------|--------|-----|-------|-------|-----|-----|------|-----|-----------|------------|------------|------------|-----------|------|------|----|----|----|----|----|-----|-----|-----|----|----|----|
| | 平成22年度 | 平成21年度 | 増△減 | 態様別 | | | | | | 休業期間別 | | | | | | 発生日別 | | | | | | | | | | | |
| | | | | 災害活動中 | 救急活動中 | 訓練中 | 作業中 | 交通事故 | その他 | 1週間未満又は無し | 1週間から1か月未満 | 1か月から3か月未満 | 3か月から6か月未満 | 6か月から1年未満 | 1年以上 | 4月 | 5月 | 6月 | 7月 | 8月 | 9月 | 10月 | 11月 | 12月 | 1月 | 2月 | 3月 |
| | | | | | | | | | | | | | | | | | | | | | | | | | | | |
| 総数 | 41 | 44 | △3 | 11 | 9 | 12 | 3 | 2 | 4 | 37 | 4 | | | | 10 | 9 | 5 | 3 | 4 | 1 | 3 | 2 | 1 | 2 | 1 | | |
| | 2 | 5 | △3 | | | | | 1 | 1 | 2 | | | | | 1 | | | | 1 | | | | | | | | |
| 消防局内各課 | 1 | | 1 | | | 1 | | | | 1 | | | | | | | | | | | 1 | | | | | | |
| 消防訓練センター | 2 | 1 | 1 | | | 1 | 1 | | | 2 | | | | | 1 | | | | | | | | | 1 | | | |
| 横浜ヘリポート | | | | 0 | 0 | 0 | 0 | 0 | 0 | | | | | | | | | | | | | | | | | | |
| 横浜市民防災センター | | | | | | | | | | | | | | | | | | | | | | | | | | | |
| 鶴見 | 5 | 7 | △2 | 1 | 2 | 1 | | | 1 | 5 | | | | | 1 | | | 1 | | 1 | 1 | | | 1 | | | |
| 神奈川 | 1 | 1 | | | | 1 | | | | 1 | | | | | | | | | 1 | | | | | | | | |
| 西 | | 5 | △5 | | | | | | | | | | | | | | | | | | | | | | | | |
| 中 | 2 | 2 | | | | 1 | | | 1 | 2 | | | | | | 1 | 1 | | | | | | | | | | |
| 南 | 5 | 4 | 1 | 2 | 1 | 1 | 1 | | | 4 | 1 | | | | 1 | 1 | | | 1 | | | 1 | 1 | | | | |
| 港南 | 3 | | 3 | 1 | 2 | | | | | 2 | 1 | | | | | 1 | | | 1 | | | 1 | | | | | |
| | 1 | | 1 | | | | | | 1 | 1 | | | | | 1 | | | | | | | | | | | | |
| 保土ヶ谷 | 8 | 2 | 6 | 4 | 1 | 1 | | | 2 | 7 | 1 | | | | 5 | 3 | | | | | | | | | | | |
| 旭 | 2 | 3 | △1 | | 1 | 1 | | | | 2 | | | | | | 1 | 1 | | | | | | | | | | |
| 磯子 | 1 | 1 | | | | 1 | | | | 1 | | | | | 1 | | | | | | | | | | | | |
| 金沢 | 2 | 6 | △4 | 1 | | | 1 | | | 1 | 1 | | | | 1 | | | 1 | | | | | | | | | |
| | | 2 | △2 | | | | | | | | | | | | | | | | | | | | | | | | |
| 港北 | 2 | 5 | △3 | 2 | | | | | | 2 | | | | | | | | 1 | | | | | | | 1 | | |
| 緑 | 1 | 1 | | | | 1 | | | | 1 | | | | | | 1 | | | | | | | | | | | |
| 青葉 | 4 | 2 | 2 | | | 2 | | 2 | | 4 | | | | | | 1 | 2 | | 1 | | | | | | | | |
| 都筑 | | 2 | △2 | | | | | | | | | | | | | | | | | | | | | | | | |
| 戸塚 | 1 | | 1 | | 1 | | | | | 1 | | | | | | | 1 | | | | | | | | | | |
| | | 2 | △2 | | | | | | | | | | | | | | | | | | | | | | | | |
| 栄 | | 1 | △1 | | | | | | | | | | | | | | | | | | | | | | | | |
| 泉 | 1 | | 1 | | 1 | | | | | 1 | | | | | | | | | | | 1 | | | | | | |
| 瀬谷 | | 1 | △1 | | | | | | | | | | | | | | | | | | | | | | | | |
| | 1 | | 1 | | | | | 1 | 1 | | | | | | | | | | 1 | | | | | | | | |

※上段は公務災害・下段は通勤災害の件数とする。

(厚生係)

※件数は地方公務員災害補償基金横浜支部認定件数とする。

施設課

■ 消防車両等の運行状況

平成22年度

| 車種別 | 区分 | 車両台数(台) | 走行距離(km) | |
|--------|-------------|---------|-----------|---------|
| 合計 | | 488 | 4,237,894 | |
| 消防車 | 小計 | 215 | 1,237,362 | |
| | ポンプ車 | 普通通車 | 26 | 84,078 |
| | | 特殊災害対策車 | 6 | 42,000 |
| | | 水難救助車 | 1 | 8,760 |
| | | 小型水槽車 | 12 | 62,738 |
| | | 水槽付き小型車 | 8 | 14,164 |
| | | 水槽車 | 61 | 298,550 |
| | | 高発泡車 | 1 | 69 |
| | | 救助工作車 | 20 | 140,660 |
| | はしご車 | はしご車 | 21 | 39,988 |
| | ミニ | ミニ車 | 35 | 478,942 |
| | 三点セット | 大型化学車 | 2 | 1,315 |
| | | 大型高所放水車 | 2 | 2,189 |
| | | 泡原液搬送車 | 3 | 563 |
| | 化学 | 化学車 | 17 | 63,346 |
| 特殊車 | 小計 | 18 | 73,088 | |
| | 特別救助工作車 | 1 | 13,398 | |
| | 照明電源車 | 1 | 984 | |
| | 排除工作車 | 1 | 293 | |
| | けん引工作車 | 1 | 4,330 | |
| | 監察 | 監察車 | 1 | 2,659 |
| | 鑑識 | 鑑識車 | 1 | 4,193 |
| | 排煙サルベージ車 | 2 | 687 | |
| | 空気ボンベ搬送車 | 2 | 539 | |
| | 震災作業車 | 1 | 259 | |
| | 機動救助工作車 | 1 | 16,201 | |
| | 機動支援車 | 2 | 5,887 | |
| | 特別高度工作車 | 1 | 11,217 | |
| | 特殊災害対応車 | 1 | 4,887 | |
| | 大型除染システム搭載車 | 1 | 2,977 | |
| ホース延長車 | 1 | 4,577 | | |
| 救急 | 救急車 | 83 | 1,970,222 | |
| その他の車両 | 小計 | 169 | 957,222 | |
| | 救命活動車 | 17 | 354,617 | |
| | 広報連絡車 | 50 | 193,473 | |
| | 連絡車 | 33 | 150,924 | |
| | 司令車 | 11 | 15,549 | |
| | 指揮車 | 19 | 89,760 | |
| | 輸送車 | 3 | 13,309 | |
| | 査察車 | 20 | 92,411 | |
| | 乗用車 | 1 | 7,312 | |
| | 作業車 | 3 | 14,432 | |
| | 保安検査車 | 1 | 3,813 | |
| | 防災指導車 | 4 | 6,375 | |
| | 訓練車 | 1 | 264 | |
| | 資機材搬送車 | 2 | 9,553 | |
| | 災害救援車 | 1 | 5,242 | |
| へリ電源車 | 1 | 188 | | |
| 被けん引車 | 2 | 0 | | |

| 艇別 | 区分 | 艇数 | 使用回数 | 使用時間 |
|----|-----|----|------|------|
| 船舶 | 消防艇 | 2 | 609 | 766 |
| | 救助艇 | 1 | 182 | 135 |

(車両係)

消防車両等の保有状況

| 車種別 所属等 | 合計 | 消 防 車 | | | | | | | | | | | | | 特 殊 | | | | | | | | | | | | | |
|------------------|-------------|------------|-----------|----------|----------|-----------|----------|------------|----------|-----------|----------|-----------|----------|---------|--------|-----------|----------|---------|-------|-------|--------|------|------|-------------|---------|----------|--------|---|
| | | 小計 | 普通車 | 特殊災害対策車 | 水難救助車 | 小型水槽車 | 水槽付小型車 | 水槽車 | 高発泡車 | 救助工作車 | はし車 | ミニ車 | 大型化学車 | 大型高所放水車 | 泡原液搬送車 | 化学車 | 小計 | 特別救助工作車 | 照明電源車 | 排除工作車 | けん引工作車 | 監察車 | 鑑識車 | 大型除染システム搭載車 | 特殊災害対応車 | 排煙サルベージ車 | ポンプ搬送車 | |
| 平成22年度 | 588 (60) | 215 (9) | 26 (1) | 6 (1) | 1 | 12 (5) | 8 | 61 (17) | 1 | 20 (2) | 21 | 35 (1) | 2 | 2 | 3 | 17 (4) | 18 | 1 | 1 | 1 | 1 | 1 | 1 | 1 | 1 | 2 | 2 | |
| 配 置 状 況 | 消 防 局 | 35 (2) | | | | | | | | | | | | | | | 7 | 1 | | | 1 | 1 | 1 | | | | | |
| | 消防訓練センター | 6 (1) | 1 (1) | | | 1 (1) | | | | | | | | | | | | | | | | | | | | | | |
| | 横浜ヘリポート | 6 | 1 | | | | | | | | | | | | | 1 | | | | | | | | | | | | |
| | 横浜市民防災センター | 7 | 1 | | | | | | 1 | | | | | | | | 1 | | | | | | | | | | | |
| | 鶴 見 | 50 (5) | 19 (4) | 2 | 1 | | 1 | | 4 (2) | | 2 (1) | 1 | 3 (1) | 1 | 1 | 1 | 2 | 2 | | 1 | | | | | | | | |
| | 神 奈 川 | 29 (4) | 12 (3) | 1 | | | 2 (1) | | 3 (1) | | 1 | 1 | 2 | | | | 2 (1) | | | | | | | | | | | |
| | 西 | 24 (3) | 10 (2) | 2 (1) | | | 1 | | 1 (1) | | 1 | 1 | 2 | | | 1 | 1 | | | | | | | | | | | |
| | 中 | 38 (5) | 16 (3) | 3 (1) | 1 | 1 | | | 1 (1) | | 1 | 1 | 2 | 1 | 1 | 1 | 3 (1) | 2 | | | | | | | 1 | | | |
| | 南 | 27 (3) | 10 (2) | 2 (1) | | | | | 3 (1) | | 1 | 1 | 2 | | | | 1 | 1 | | | | | | | | | 1 | |
| | 港 南 | 28 (3) | 10 (2) | 1 (1) | | | 1 | 1 | 4 (1) | | 1 | 1 | 1 | | | | | | | | | | | | | | | |
| | 保 土 ケ 谷 | 29 (3) | 12 (2) | 2 (1) | | | | | 4 (1) | | 1 | 1 | 3 | | | | 1 | 1 | | | | | | | | 1 | | |
| | 旭 | 33 (3) | 14 (2) | 1 | 1 | | 1 | | 5 (1) | | 2 (1) | 2 | 2 | | | | | | | | | | | | | | | |
| | 磯 子 | 23 (3) | 9 (2) | 1 | | | 1 (1) | 1 | 2 (1) | | 1 | 1 | 2 | | | | | | | | | | | | | | | |
| | 金 沢 | 34 (3) | 14 (2) | 1 | 1 | | | | 6 (2) | | 1 | 1 | 3 | | | | 1 | 1 | | | | | | 1 | | | | |
| | 港 北 | 36 (3) | 14 (2) | 1 (1) | | | 2 (1) | 2 | 3 | | 1 | 2 | 2 | | | | 1 | 1 | | | | | | | | 1 | | |
| | 緑 | 28 (3) | 11 (2) | 2 (1) | | | 1 | | 3 | | 1 | 1 | 2 | | | | 1 (1) | 2 | | 1 | | | | | | | | 1 |
| | 青 葉 | 29 (3) | 11 (2) | 2 (1) | | | | | 4 | | 1 | 1 | 1 | | | | 2 (1) | | | | | | | | | | | |
| | 都 筑 | 24 (2) | 9 (1) | 1 | 1 | | | | 4 (1) | | 1 | 1 | 1 | | | | | | | | | | | | | | | |
| | 戸 塚 | 32 (4) | 14 (3) | 1 | 1 (1) | | 1 (1) | 1 | 4 (1) | | 1 | 2 | 2 | | | | 1 | | | | | | | | | | | |
| 栄 | 20 (2) | 7 (1) | 1 | | | | | 3 (1) | | 1 | 1 | 1 | | | | | | | | | | | | | | | | |
| 泉 | 27 (3) | 11 (2) | 1 (1) | | | 1 | 2 | 3 (1) | | 1 | 1 | 2 | | | | | | | | | | | | | | | | |
| 瀬 谷 | 23 (2) | 9 (1) | 1 | | | | | 4 (1) | | 1 | 1 | 2 | | | | | | | | | | | | | | | | |
| 平均年数 | 8.8 | 8.0 | 8.4 | 15.0 | 12.0 | 9.3 | 0.4 | 7.0 | 19.0 | 7.1 | 11.9 | 5.2 | 15.5 | 15.0 | 14.3 | 10.7 | 8.9 | 9.0 | 15.0 | 10.0 | 0.0 | 15.0 | 17.0 | 1.0 | 1.0 | 9.0 | 8.5 | |
| 1年未満 | 29 | 15 | | | | | 7 | | | 2 | 1 | 3 | | | | 2 | 2 | | | 1 | | | | | | | | |
| 1年 | 30 | 12 | 1 | | | | | 6 | | | 1 | 4 | | | | | 3 | | | | | | | 1 | 1 | | | |
| 2年 | 56 | 15 | 3 | | | | | 7 | | 2 | | 3 | | | | 0 | | | | | | | | | | | | |
| 3年 | 36 | 14 | | | | 2 | 1 | 5 | | 2 | | 4 | | | | 0 | | | | | | | | | | | | |
| 4年 | 30 | 11 | | | | | | 7 | | | 1 | 3 | | | | 0 | | | | | | | | | | | | |
| 5年 | 39 | 12 | 2 | | | | | 5 | | | | 4 | | | | 1 | 0 | | | | | | | | | | | |
| 6年 | 31 | 10 | 2 | | | 1 | | 2 | | | 1 | 4 | | | | 1 | | | | | | | | | 1 | | | |
| 7年 | 29 | 14 | 3 | | | 1 | | 3 | | 3 | 1 | 2 | | | | 1 | 1 | | | | | | | | | 1 | | |
| 8年 | 30 | 13 | 1 | | | 3 | | 5 | | | 1 | | | | | 3 | 0 | | | | | | | | | | | |
| 9年 | 24 | 13 | 2 | | | 1 | | 2 | | 5 | 1 | 1 | | | | 1 | 1 | | | | | | | | | | | |
| 10年 | 30 | 17 | 6 | | | | | 3 | | 3 | 1 | 3 | | | | 1 | 2 | | | | | | | | | 1 | | |
| 11年 | 8 | 2 | | | | | | 1 | | 1 | | | | | | 0 | | | | | | | | | | | | |
| 12年 | 28 | 17 | 4 | | 1 | | | 1 | | 2 | 2 | 2 | | 1 | 1 | 3 | 1 | | | | | | | | | 1 | | |
| 13年 | 56 | 13 | 2 | | | 1 | | 5 | | | 2 | 1 | 1 | | 1 | 1 | | | | | | | | | | | | |
| 14年 | 51 | 9 | | | | 1 | | 7 | | | 1 | | | | | 2 | | | | | | | | | | | | |
| 15年 | 50 | 11 | | 6 | | 1 | | 2 | | | 1 | 1 | | | | 3 | | | | | 1 | | | | | | | |
| 16年 | 10 | 1 | | | | | | | | | 1 | | | | | 0 | | | | | | | | | | | | |
| 17年 | 6 | 4 | | | | 1 | | | | | 2 | | | | | 1 | 1 | | | | | | 1 | | | | | |
| 18年 | 8 | 7 | | | | | | | | | 2 | | 1 | 1 | 1 | 2 | 0 | | | | | | | | | | | |
| 19年 | 5 | 4 | | | | | | | 1 | | 1 | | | | | 0 | | | | | | | | | | | | |
| 20年以上 | 2 | 1 | | | | | | | | | 1 | | | | | 0 | | | | | | | | | | | | |

※ () 内数字については、ポンプ車及び救急車は非常用車両、その他車両等はリース車両の内数を示す。
 ※原動機付自転車は合計数に含まず。

| 車 | | | | | 救急車 | ヘルメット | 消防艇 | 機動二輪車 | 小計 | その他の車両等 | | | | | | | | | | | | | | 救助艇 | 原動機付自転車 | | | |
|-------|---------|----------|---------|--------|------------|-------|------|-------|-------------|------------|------------|------------|------|-----|-----|-----------|----------|----------|-------|-------|------|--------|-------|------|---------|----------|-------|-----|
| 震災作業車 | 機動救助工作車 | 機動支援助工作車 | 特別高度工作車 | ホース延長車 | | | | | | 救命活動車 | 広報車 | 連絡車 | 司令車 | 指揮車 | 輸送車 | 査察車 | 乗用車 | 作業車 | 保安検査車 | 防災指導車 | 訓練車 | 資機材搬送車 | 災害救援車 | | | ヘルメット電源車 | 被けん引車 | 救助艇 |
| 1 | 1 | 2 | 1 | 1 | 83 (21) | 2 | 2 | 98 | 170 (70) | 17 (17) | 50 (27) | 33 (19) | 11 | 19 | 3 | 20 (6) | 1 | 3 (1) | 1 | 4 | 1 | 2 | 1 | 1 | 1 | 2 | 1 | 102 |
| 1 | 1 | | 1 | | 2 (2) | | | | 26 (4) | 5 (2) | 8 (2) | | 1 | 1 | 4 | 1 | 2 | 1 | | | 1 | 1 | | 1 | | | | |
| | | | | | | | | | 5 (2) | 1 (1) | 3 (1) | | | | | | | | | | 1 | | | | | | 1 | |
| | | | | | | 2 | | | 3 | | 1 | 1 | | | | | | | | | | | 1 | | | | 1 | |
| | | 1 | | | | | 1 | | 4 (1) | | 1 | | | 2 | | | 1 (1) | | | | | | | | | | 1 | |
| | | | | 1 | 7 (1) | | 2 | 10 | 10 (5) | 2 (2) | 3 (1) | 1 (1) | | 1 | | 1 (1) | | | | | | | 1 | 1 | | | 10 | |
| | | | | | 5 (1) | | 5 | 5 | 7 (4) | 1 (1) | 2 (1) | 1 (1) | 1 | 1 | | 1 (1) | | | | | | | | | | | 6 | |
| | | | | | 4 (1) | | 3 | 3 | 7 (3) | 1 (1) | 3 (2) | 1 | | 1 | | 1 | | | | | | | | | | | 3 | |
| | | 1 | | | 7 (2) | | 5 | 5 | 8 (6) | 1 (1) | 3 (3) | 1 (1) | | 1 | | 1 (1) | | | | 1 | | | | | | | 7 | |
| | | | | | 5 (1) | | 4 | 4 | 7 (4) | 1 (1) | 2 (2) | 1 (1) | 1 | 1 | | 1 | | | | | | | | | | | 4 | |
| | | | | | 4 (1) | | 5 | 5 | 9 (6) | 2 (2) | 3 (2) | 1 (1) | | 1 | | 1 (1) | | | | 1 | | | | | | | 5 | |
| | | | | | 5 (1) | | 5 | 5 | 6 (3) | | 2 (1) | 1 (1) | 1 | 1 | | 1 (1) | | | | | | | | | | | 5 | |
| | | | | | 5 (1) | | 7 | 7 | 7 (5) | 1 (1) | 2 (2) | 1 (1) | 1 | 1 | | 1 (1) | | | | | | | | | | | 7 | |
| | | | | | 3 (1) | | 4 | 4 | 7 (3) | 1 (1) | 2 (1) | 1 (1) | 1 | 1 | | 1 | | | | | | | | | | | 3 | |
| | | | | | 5 (1) | | 7 | 7 | 7 (4) | 1 (1) | 3 (2) | 1 (1) | | 1 | | 1 | | | | | | | | | | | 7 | |
| | | | | | 6 (1) | | 7 | 7 | 8 (2) | 1 (1) | 2 (1) | 1 (1) | 1 | 1 | | 1 | | | | 1 | | | | | | | 7 | |
| | | | | | 4 (1) | | 5 | 5 | 6 (2) | | 3 (1) | 1 (1) | | 1 | | 1 | | | | | | | | | | | 5 | |
| | | | | | 4 (1) | | 7 | 7 | 7 (4) | 1 (1) | 2 (1) | 2 (2) | 1 | 1 | | | | | | | | | | | | | 7 | |
| | | | | | 3 (1) | | 5 | 5 | 7 (4) | | 2 (2) | 2 (2) | 1 | 1 | | | | | 1 | | | | | | | | 5 | |
| | | | | | 5 (1) | | 6 | 6 | 7 (3) | 1 (1) | 3 (1) | 1 (1) | | 1 | | 1 | | | | | | | | | | | 6 | |
| | | | | | 3 (1) | | 3 | 3 | 7 (1) | 1 (1) | 2 (1) | 1 | 1 | 1 | | 1 | | | | | | | | | | | 3 | |
| | | | | | 3 (1) | | 5 | 5 | 8 (1) | 1 (1) | 2 (1) | 1 | 1 | 1 | | 1 | | | | 1 | | | | | | | 5 | |
| | | | | | 3 (1) | | 4 | 4 | 7 (3) | 1 (1) | 3 (2) | 1 | | 1 | | 1 | | | | | | | | | | | 4 | |
| 15.0 | 14.0 | 7.0 | 1.0 | 13.0 | 4.2 | 14.5 | 14.0 | 13.8 | 7.2 | 1.0 | 5.7 | 8.3 | 11.5 | 6.3 | 4.7 | 11.5 | 13.0 | 11.7 | 12.0 | 4.5 | 13.0 | 6.5 | 4.0 | 13.0 | 12.5 | 0.0 | 13.0 | |
| | | 1 | | | 9 | | | 1 | 2 | | 1 | | | | | | | | | | | | | | | 1 | 1 | |
| | | | 1 | | 7 | | | | 8 | 5 | 3 | | | | | | | | | | | | | | | | | |
| | | | | | 9 | | | | 32 | 12 | 13 | 7 | | | | | | | | | | | | | | | | |
| | | | | | 9 | | | | 13 | | 11 | | | | | | 1 | | 1 | | | | | | | | | |
| | | | | | 8 | | | | 11 | | 1 | | | 7 | 1 | | | | | | | | 1 | | | | | |
| | | | | | 10 | | | | 17 | | 6 | | | 7 | 2 | | | | | 1 | | 1 | | | | | 5 | |
| | | | | | 14 | | | | 6 | | 4 | 1 | | | | | | | | 1 | | | | | | | | |
| | | | | | 8 | | | | 6 | | 5 | | | 1 | | | | | | | | | | | | | | |
| | | | | | 8 | 1 | | | 8 | | 1 | 2 | | 1 | | 3 | | | | | 1 | | | | | | | |
| | | | | | 1 | | | | 9 | | 2 | | 2 | 1 | | 3 | | | | | | | | | 1 | | | |
| | | | | | | | 2 | | 9 | | 3 | 1 | 4 | | | 1 | | | | | | | | | | | | |
| | | | | | | | 1 | | 5 | | 2 | | | | | 3 | | | | | | | | | | | 31 | |
| | | | | | | | 3 | | 7 | | 4 | 2 | | | | | | | 1 | | | | | | | | 1 | |
| | | | | 1 | | | 29 | | 12 | | 4 | | | | 5 | 1 | | | | 1 | | | | 1 | | | | |
| | 1 | 1 | | | | | 30 | | 10 | | 3 | 2 | | | 5 | | | | | | | | | | | | 27 | |
| | | | | | | | 27 | | 9 | | 3 | 3 | 2 | | | | | 1 | | | | | | | | | 33 | |
| | | | | | | 1 | | | 3 | | 5 | | 2 | 2 | | | | | | | | | | | 1 | | 2 | |
| | | | | | | | | | 1 | | | | | | | | 1 | | | | | | | | | | | |
| | | | | | | | | | 1 | | 0 | | | | | | | | | | | | | | | | 1 | |
| | | | | | | | | | 1 | | 0 | | | | | | | | | | | | | | | | 1 | |
| | | | | | | | 1 | | | | 0 | | | | | | | | | | | | | | | | 1 | |

(車両係)

■ 消防車両等整備状況

平成22年度

| 整備及び点検種別 局署別 | 整 備 台 数 | | | |
|---------------------|---------|------|------|------|
| | 総 数 | 定期点検 | 継続検査 | 一般修繕 |
| 総 数 | 2,034 | 906 | 203 | 925 |
| 消 防 局 | 77 | 43 | 16 | 18 |
| 消 防 訓 練 セ ン タ ー | 12 | 6 | 2 | 4 |
| 横 浜 ヘ リ ボ ー ト | 14 | 7 | 2 | 5 |
| 横 浜 市 民 防 災 セ ン タ ー | 17 | 13 | 4 | 0 |
| 鶴 見 | 206 | 79 | 13 | 114 |
| 神 奈 川 | 77 | 53 | 4 | 20 |
| 西 | 77 | 36 | 9 | 32 |
| 中 | 149 | 65 | 10 | 74 |
| 南 | 83 | 44 | 9 | 30 |
| 港 南 | 84 | 40 | 9 | 35 |
| 保 土 ケ 谷 | 97 | 44 | 12 | 41 |
| 旭 | 161 | 52 | 13 | 96 |
| 磯 子 | 75 | 32 | 6 | 37 |
| 金 沢 | 101 | 52 | 11 | 38 |
| 港 北 | 122 | 56 | 14 | 52 |
| 緑 | 103 | 50 | 7 | 46 |
| 青 葉 | 96 | 43 | 9 | 44 |
| 都 筑 | 74 | 36 | 9 | 29 |
| 戸 塚 | 124 | 56 | 9 | 59 |
| 栄 | 95 | 33 | 8 | 54 |
| 泉 | 116 | 35 | 17 | 64 |
| 瀬 谷 | 74 | 31 | 10 | 33 |

(車両係)

予 防 課

■ 文化財施設の火災予防

平成22年中

| 項 目 | 平成22年中 | 平成21年中 |
|---------|--------|--------|
| 市内文化財数 | 439 | 435 |
| 訓練実施対象数 | 231 | 215 |
| 訓練実施箇所 | 80 | 77 |
| 訓練実施数 | 231 | 215 |

※所有者が重複しているため訓練実施箇所は、80か所

(予防係)

■ 防災訪問による住宅用火災警報器の設置状況

平成22年度

| 項 目 | 平成22年度 | 累計 |
|----------|---------------|----------------|
| 防災訪問希望者数 | 1,844 | 10,868 |
| 防災訪問実施数 | 1,823 | 9,890 |
| 給付事業申込数 | 804 | 6,922 |
| 補助事業申込数 | 1,019 | 2,430 |
| 警報器設置数 | 3,750 (2,004) | 17,578 (4,661) |

※累計は平成14年度事業開始からの累計

(普及係)

※補助事業は、平成18年6月1日から事業開始

※警報器設置数のうち()内は、補助事業によるもので内数

■ 町の防災組織活動状況

平成22年度

| | 回 数 | | 参 加 人 員 | |
|--|--------|--------|---------|--------|
| | 平成22年度 | 平成21年度 | 平成22年度 | 平成21年度 |
| 避難誘導訓練 | 410 | 549 | 38,983 | 61,874 |
| 初期消火訓練 | 486 | 681 | 34,186 | 57,690 |
| 情報伝達訓練 | 185 | 293 | 18,358 | 33,020 |
| 救助救急訓練 | 377 | 590 | 30,934 | 56,160 |
| 給食給水訓練 | 143 | 187 | 13,990 | 25,485 |
| 地震教室 | 66 | 65 | 5,524 | 6,867 |
| その他 (映画・講演会 施設見学会 歩行禁煙 行事参加) | 165 | 294 | 11,219 | 22,235 |

※訓練指導は昭和55年度から実施

(普及係)

■ 市民防災実践活動

平成22年度

| 区分 | 合計 | 地 域 | 職 場 | 学 校 |
|------|-----------|---------|---------|---------|
| 回 数 | 15,854 | 6,492 | 7,297 | 2,065 |
| 参加人員 | 1,071,529 | 406,081 | 361,173 | 304,275 |

(普及係)

■ 町の防災組織訓練実施状況

平成22年度

| 行政区 | 区分 | 回 数 | | 参加人員 | |
|-----|-------|--------|--------|---------|---------|
| | | 平成22年度 | 平成21年度 | 平成22年度 | 平成21年度 |
| | 合 計 | 1,832 | 2,659 | 153,194 | 263,331 |
| | 鶴 見 | 61 | 117 | 4,674 | 7,676 |
| | 神 奈 川 | 207 | 290 | 13,899 | 18,760 |
| | 西 | 23 | 5 | 2,629 | 342 |
| | 中 | 11 | 33 | 531 | 2,764 |
| | 南 | 54 | 249 | 5,980 | 27,765 |
| | 港 南 | 94 | 142 | 5,628 | 9,687 |
| | 保土ヶ谷 | 106 | 199 | 5,699 | 13,653 |
| | 旭 | 179 | 308 | 19,997 | 56,348 |
| | 磯 子 | 66 | 50 | 7,487 | 4,001 |
| | 金 沢 | 121 | 142 | 9,847 | 13,301 |
| | 港 北 | 80 | 60 | 8,138 | 5,426 |
| | 緑 | 52 | 85 | 4,532 | 13,120 |
| | 青 葉 | 118 | 152 | 4,203 | 7,379 |
| | 都 筑 | 197 | 164 | 16,825 | 14,072 |
| | 戸 塚 | 151 | 167 | 11,917 | 16,079 |
| | 栄 | 89 | 87 | 6,282 | 5,721 |
| | 泉 | 168 | 309 | 20,572 | 30,945 |
| | 瀬 谷 | 55 | 100 | 4,354 | 16,292 |

(普及係)

■ 防火管理等の講習の実施状況

平成22年度

| | 平成22年度 | | 平成21年度 | |
|-------------------------------|--------|-------|--------|-------|
| | 回数 | 修了者 | 回数 | 修了者 |
| 甲種防火管理新規講習 | 26 | 3,199 | 35 | 4,341 |
| 甲種防火管理再講習 | 5 | 312 | 5 | 390 |
| 乙種防火管理講習 | 5 | 433 | 6 | 457 |
| 自衛消防業務新規講習 | 25 | 564 | 18 | 408 |
| 自衛消防業務再講習 | 15 | 237 | 9 | 202 |
| 自衛消防業務追加講習 | 6 | 104 | 2 | 92 |
| 防災管理新規講習 | 19 | 1,336 | 8 | 1,018 |
| 甲種防火管理新規講習と防災管理新規講習を併せて実施する講習 | 9 | 1,065 | 10 | 1,189 |

(予防係)

■ 家庭防災員委嘱状況

平成22年度

| 行政区 | 平成 22 年度 | 委嘱 数 | 平成 21 年度 |
|------|----------------|---------|----------------|
| | | | |
| 総数 | 193,097 | 3,639 | 189,458 |
| 鶴見 | 14,994 | 297 | 14,697 |
| 神奈川 | 12,460 | 173 | 12,287 |
| 西 | 5,302 | 77 | 5,225 |
| 中 | 6,606 | 74 | 6,532 |
| 南 | 11,711 | 230 | 11,481 |
| 港南 | 12,885 | 222 | 12,663 |
| 保土ヶ谷 | 11,174 | 244 | 10,930 |
| 旭 | 14,045 | 218 | 13,827 |
| 磯子 | 9,908 | 156 | 9,752 |
| 金沢 | 11,236 | 217 | 11,019 |
| 港北 | 17,246 | 339 | 16,907 |
| 緑 | 8,633 | 190 | 8,443 |
| 青葉 | 11,706 | 299 | 11,407 |
| 都筑 | 5,745 | 170 | 5,575 |
| 戸塚 | 14,029 | 290 | 13,739 |
| 栄 | 7,538 | 156 | 7,382 |
| 泉 | 7,405 | 151 | 7,254 |
| 瀬谷 | 10,474 | 136 | 10,338 |

(普及係)

■ 家庭防災員研修状況

平成22年度

| 平成22年度 | | 平成21年度 | |
|--------|--------|--------|--------|
| 回数 | 参加人員 | 回数 | 参加人員 |
| 508 | 29,316 | 599 | 32,606 |
| 31 | 2,438 | 45 | 3,101 |
| 53 | 2,076 | 62 | 2,485 |
| 11 | 499 | 21 | 909 |
| 18 | 294 | 15 | 495 |
| 31 | 1,999 | 31 | 2,019 |
| 48 | 2,768 | 46 | 2,955 |
| 43 | 2,547 | 46 | 2,886 |
| 29 | 2,170 | 28 | 1,798 |
| 21 | 2,150 | 23 | 1,680 |
| 21 | 958 | 20 | 1,151 |
| 27 | 2,429 | 68 | 3,158 |
| 30 | 1,146 | 30 | 1,129 |
| 17 | 1,250 | 29 | 1,850 |
| 26 | 1,321 | 30 | 1,615 |
| 27 | 2,274 | 30 | 2,497 |
| 21 | 1,359 | 17 | 1,312 |
| 36 | 927 | 43 | 1,093 |
| 18 | 711 | 15 | 473 |

(普及係)

■ お出かけ防災教室状況

平成22年度

| 行政区 | 平成22年度 | | 平成21年度 | |
|------|--------|--------|--------|--------|
| | 学校数 | 生徒数 | 学校数 | 生徒数 |
| 総数 | 268 | 27,638 | 245 | 23,550 |
| 鶴見 | 19 | 2,015 | 16 | 1,785 |
| 神奈川 | 19 | 1,595 | 20 | 1,653 |
| 西 | 5 | 600 | 4 | 359 |
| 中 | 7 | 671 | 8 | 753 |
| 南 | 18 | 1,483 | 15 | 1,210 |
| 港南 | 21 | 2,120 | 21 | 2,005 |
| 保土ヶ谷 | 18 | 1,659 | 9 | 767 |
| 旭 | 11 | 1,050 | 12 | 648 |
| 磯子 | 11 | 930 | 14 | 1,407 |
| 金沢 | 10 | 786 | 19 | 1,574 |
| 港北 | 12 | 2,028 | 13 | 1,466 |
| 緑 | 15 | 1,838 | 13 | 1,659 |
| 青葉 | 21 | 2,328 | 11 | 1,313 |
| 都筑 | 17 | 1,877 | 22 | 2,612 |
| 戸塚 | 28 | 3,061 | 17 | 1,463 |
| 栄 | 9 | 950 | 10 | 850 |
| 泉 | 16 | 1,384 | 15 | 1,294 |
| 瀬谷 | 11 | 1,263 | 6 | 732 |

(普及係)

■ わくわく消防体験塾状況

平成22年度

| 平成22年度 | | 平成21年度 | |
|--------|-------|--------|-------|
| 回数 | 参加人員 | 回数 | 参加人員 |
| 33 | 2,865 | 38 | 2,995 |

(普及係)

地域安全支援課

■ 地域防犯拠点設置状況

各年度末現在

| 行政区 | 平成20年度 | 平成21年度 | 平成22年度 |
|------|--------|--------|--------|
| 合 計 | 155 | 167 | 225 |
| 鶴 見 | 27 | 30 | 34 |
| 神奈川 | 2 | 2 | 2 |
| 西 | 1 | 1 | 1 |
| 中 | 8 | 14 | 14 |
| 南 | 18 | 18 | 18 |
| 港 南 | 1 | 1 | 1 |
| 保土ヶ谷 | 3 | 3 | 3 |
| 旭 | 48 | 50 | 50 |
| 磯 子 | 10 | 10 | 10 |
| 金 沢 | 4 | 4 | 4 |
| 港 北 | 1 | 1 | 1 |
| 緑 | 2 | 2 | 2 |
| 青 葉 | 2 | 3 | 4 |
| 都 筑 | 12 | 12 | 12 |
| 戸 塚 | 0 | 1 | 54 |
| 栄 | 4 | 4 | 4 |
| 泉 | 9 | 9 | 9 |
| 瀬 谷 | 3 | 2 | 2 |

(地域安全支援課)

■ 刑法犯罪種別認知件数の推移

各年中

| 区分 | 平成20年 | | | 平成21年 | | | 平成22年 | | |
|--------|--------|-----------|------|--------|-----------|------|--------|-----------|------|
| | 件数 | 対前年 増減 | 対前年比 | 件数 | 対前年 増減 | 対前年比 | 件数 | 対前年 増減 | 対前年比 |
| 総数 | 44,830 | 1,181 | 3% | 37,490 | -7,340 | -16% | 35,458 | -2,032 | -5% |
| 凶悪犯 | 230 | 21 | 10% | 196 | -34 | -15% | 182 | -14 | -7% |
| 粗暴犯 | 2,869 | -182 | -6% | 2,583 | -286 | -10% | 2,441 | -142 | -5% |
| 窃盗犯 | 32,997 | 887 | 3% | 27,917 | -5,080 | -15% | 26,795 | -1,122 | -4% |
| 侵入盗 | 3,846 | -360 | -9% | 3,448 | -398 | -10% | 3,155 | -293 | -8% |
| 空き巣 | 2,640 | -141 | -5% | 2,011 | -629 | -24% | 1,681 | -330 | -16% |
| その他 | 1,206 | -219 | -15% | 1,437 | 231 | 19% | 1,474 | 37 | 3% |
| 乗り物盗 | 12,496 | 959 | 8% | 12,490 | -6 | 0% | 12,001 | -489 | -4% |
| 自動車盗 | 812 | -287 | -26% | 547 | -265 | -33% | 656 | 109 | 20% |
| オートバイ盗 | 2,971 | 335 | 13% | 2,876 | -95 | -3% | 2,617 | -259 | -9% |
| 自転車盗 | 8,713 | 911 | 12% | 9,067 | 354 | 4% | 8,728 | -339 | -4% |
| 非侵入盗 | 16,655 | 288 | 2% | 11,979 | -4,676 | -28% | 11,639 | -340 | -3% |
| 車上ねらい | 2,565 | 302 | 13% | 1,976 | -589 | -23% | 1,701 | -275 | -14% |
| ひったくり | 818 | -214 | -21% | 1,179 | 361 | 44% | 727 | -452 | -38% |
| 万引き | 4,958 | 258 | 5% | 2,338 | -2,620 | -53% | 2,917 | 579 | 25% |
| その他 | 8,314 | -58 | -1% | 6,486 | -1,828 | -22% | 6,294 | -192 | -3% |
| 知能犯 | 2,173 | 230 | 12% | 1,314 | -859 | -40% | 1,190 | -124 | -9% |
| 風俗犯 | 265 | -14 | -5% | 222 | -43 | -16% | 204 | -18 | -8% |
| その他 | 6,296 | 239 | 4% | 5,258 | -1,038 | -16% | 4,646 | -612 | -12% |

(地域安全支援課)

■ 刑法犯罪種別検挙件数の推移

各年中

| 区分 | 平成20年 | | | 平成21年 | | | 平成22年 | | |
|--------|--------|-----------|------|--------|-----------|------|--------|-----------|------|
| | 件数 | 対前年 増減 | 対前年比 | 件数 | 対前年 増減 | 対前年比 | 件数 | 対前年 増減 | 対前年比 |
| 総数 | 17,598 | -62 | 0% | 16,062 | -1,536 | -9% | 12,942 | -3,120 | -19% |
| 凶悪犯 | 160 | 16 | 11% | 131 | -29 | -18% | 119 | -12 | -9% |
| 粗暴犯 | 1,926 | -175 | -8% | 1,918 | -8 | 0% | 1,875 | -43 | -2% |
| 窃盗犯 | 11,353 | 82 | 1% | 10,460 | -893 | -8% | 8,018 | -2,442 | -23% |
| 侵入盗 | 2,933 | 601 | 26% | 2,750 | -183 | -6% | 1,273 | -1,477 | -54% |
| 空き巣 | 1,724 | 713 | 71% | 1,797 | 73 | 4% | 421 | -1,376 | -77% |
| その他 | 1,209 | -112 | -8% | 953 | -256 | -21% | 852 | -101 | -11% |
| 乗り物盗 | 1,390 | 136 | 11% | 1,950 | 560 | 40% | 1,422 | -528 | -27% |
| 自動車盗 | 246 | 86 | 54% | 448 | 202 | 82% | 274 | -174 | -39% |
| オートバイ盗 | 419 | 199 | 90% | 513 | 94 | 22% | 318 | -195 | -38% |
| 自転車盗 | 725 | -149 | -17% | 989 | 264 | 36% | 830 | -159 | -16% |
| 非侵入盗 | 7,030 | -655 | -9% | 5,760 | -1,270 | -18% | 5,323 | -437 | -8% |
| 車上ねらい | 723 | -443 | -38% | 878 | 155 | 21% | 541 | -337 | -38% |
| ひったくり | 390 | -513 | -57% | 752 | 362 | 93% | 280 | -472 | -63% |
| 万引き | 3,674 | -51 | -1% | 1,624 | -2,050 | -56% | 1,995 | 371 | 23% |
| その他 | 2,243 | 352 | 19% | 2,506 | 263 | 12% | 2,507 | 1 | 0% |
| 知能犯 | 1,280 | 445 | 53% | 802 | -478 | -37% | 692 | -110 | -14% |
| 風俗犯 | 177 | -39 | -18% | 203 | 26 | 15% | 184 | -19 | -9% |
| その他 | 2,702 | -391 | -13% | 2,548 | -154 | -6% | 2,054 | -494 | -19% |

(地域安全支援課)

指 導 課

■ 危険物製造所等の現況

平成22年度

| 施設別 行政区分 | 危険物施設保有事業所数 | 危険物施設数 | 製 造 所 | 貯 蔵 所 | | | | | | | 取 扱 所 | | | | | |
|-------------|-------------|--------|-------------|-----------------------|--------------------------------------|--------------------------------------|--------------------------------------|--------------------------------------|--------------------------------------|-----------------------|------------------|-----------------------|------------------|-----------------------|-----------------------|-----------------------|
| | | | | 屋 内 貯 蔵 所 | 屋 外 タ ン ク 貯 蔵 所 | 屋 内 タ ン ク 貯 蔵 所 | 地 下 タ ン ク 貯 蔵 所 | 簡 易 タ ン ク 貯 蔵 所 | 移 動 タ ン ク 貯 蔵 所 | 屋 外 貯 蔵 所 | 給 油 業 用 | 取 扱 自 家 用 | 航 空 機 等 | 販 売 取 扱 所 | 移 送 取 扱 所 | 一 般 取 扱 所 |
| | | | | | | | | | | | | | | | | |
| 平成21年度 | 1,989 | 5,521 | 61 | 765 | 921 | 163 | 755 | 9 | 1,173 | 171 | 363 | 225 | 13 | 25 | 40 | 837 |
| 平成22年度 | 1,917 | 5,366 | 59 | 747 | 909 | 155 | 722 | 9 | 1,140 | 169 | 354 | 216 | 12 | 24 | 40 | 810 |
| 鶴見 | 255 | 1,511 | 7 | 167 | 361 | 22 | 86 | | 544 | 66 | 28 | 31 | 1 | 2 | 13 | 183 |
| 神奈川 | 152 | 500 | 3 | 37 | 132 | 18 | 45 | | 107 | 22 | 26 | 16 | 1 | 2 | 9 | 82 |
| 西 | 58 | 101 | 1 | 7 | 1 | 20 | 27 | | | 2 | 6 | 3 | | 2 | | 32 |
| 中 | 192 | 590 | 16 | 49 | 159 | 34 | 73 | 1 | 102 | 10 | 21 | 38 | 4 | 3 | 8 | 72 |
| 南 | 51 | 69 | | 1 | | 3 | 21 | | 1 | | 14 | 3 | | 7 | | 19 |
| 港南 | 48 | 57 | | 7 | | 1 | 14 | | 1 | 1 | 19 | 6 | | 1 | | 7 |
| 保土ヶ谷 | 83 | 131 | | 15 | 1 | 7 | 37 | 1 | 12 | 1 | 17 | 8 | | 3 | | 29 |
| 旭 | 100 | 168 | | 21 | 1 | 1 | 54 | 2 | 34 | 4 | 21 | 10 | | | | 20 |
| 磯子 | 85 | 479 | 6 | 43 | 141 | 4 | 42 | | 132 | 6 | 18 | 11 | 1 | | 9 | 66 |
| 金沢 | 192 | 430 | 11 | 145 | 42 | 6 | 34 | 1 | 48 | 15 | 18 | 29 | 5 | | 1 | 75 |
| 港北 | 134 | 217 | 1 | 34 | 2 | 11 | 58 | | 33 | 3 | 29 | 8 | | 1 | | 37 |
| 緑 | 65 | 132 | 5 | 27 | 7 | 2 | 27 | | 18 | 3 | 16 | 3 | | 2 | | 22 |
| 青葉 | 83 | 124 | | 17 | 4 | 4 | 37 | | 2 | 6 | 29 | 3 | | | | 22 |
| 都筑 | 136 | 273 | 4 | 54 | 5 | 10 | 61 | | 37 | 3 | 31 | 16 | | 1 | | 51 |
| 戸塚 | 128 | 324 | 5 | 71 | 48 | 9 | 53 | 1 | 30 | 25 | 23 | 10 | | | | 49 |
| 栄 | 49 | 93 | | 32 | 4 | 2 | 21 | 1 | 3 | | 10 | 4 | | | | 16 |
| 泉 | 55 | 96 | | 4 | 1 | 1 | 14 | 1 | 35 | 2 | 17 | 8 | | | | 13 |
| 瀬谷 | 51 | 71 | | 16 | | | 18 | 1 | 1 | | 11 | 9 | | | | 15 |

(危険物係)

■ 危険物の事務処理状況

| 申請届出別 行政区分 | 合 計 | 申 請 事 項 | | | | | | | | | | | | |
|---------------|--------|---------|------------------|----------------------------|------------------|----------------------------|---------------------------------|-----------------------|------------------|------------------|------------------|-------------|-------------|-------------|
| | | 小 計 | 設 置 許 可 | 設 置 完 成 検 査 | 変 更 許 可 | 変 更 完 成 検 査 | 完 成 検 査 前 検 査 | | | | 保 安 検 査 | 仮 使 用 | 仮 貯 蔵 | 仮 取 扱 |
| | | | | | | | 基 礎 ・ 地 盤 検 査 | 溶 接 部 検 査 | 水 圧 検 査 | 水 張 検 査 | | | | |
| 平成21年度 | 6,074 | 2,063 | 78 | 95 | 511 | 482 | 0 | 26 | 28 | 181 | 22 | 309 | 139 | 68 |
| 平成22年度 | 6,364 | 1,835 | 67 | 70 | 449 | 423 | 0 | 22 | 32 | 177 | 9 | 271 | 122 | 75 |
| 鶴見 | 1,286 | 437 | 27 | 30 | 133 | 126 | | 5 | 26 | 16 | | 49 | 10 | 8 |
| 神奈川 | 989 | 188 | 3 | 2 | 54 | 50 | | 4 | | 8 | | 39 | 11 | 5 |
| 西 | 91 | 22 | 3 | 1 | 3 | 2 | | | 2 | | | 1 | | 6 |
| 中 | 1,028 | 397 | 8 | 11 | 90 | 67 | | 7 | | 13 | 9 | 59 | 94 | 33 |
| 南 | 76 | 14 | | | 3 | 3 | | | | | | 2 | | |
| 港南 | 93 | 22 | 1 | 1 | 5 | 5 | | | | | | 4 | | |
| 保土ヶ谷 | 172 | 27 | | 1 | 4 | 4 | | | | | | 3 | | |
| 旭 | 161 | 30 | 1 | 1 | 5 | 6 | | | | | | 3 | | |
| 磯子 | 581 | 134 | 4 | 3 | 38 | 38 | | 6 | | 12 | | 21 | | 4 |
| 金沢 | 465 | 144 | 2 | 3 | 40 | 44 | | | | 10 | | 38 | 1 | 1 |
| 港北 | 299 | 123 | 1 | 1 | 3 | 3 | | | | 98 | | 3 | | 6 |
| 緑 | 147 | 51 | 1 | 1 | 15 | 15 | | | | | | 11 | 2 | |
| 青葉 | 132 | 33 | | | 9 | 11 | | | | | | 6 | 2 | 2 |
| 都筑 | 251 | 104 | 8 | 10 | 22 | 24 | | | | 20 | | 14 | | 1 |
| 戸塚 | 318 | 63 | 2 | 2 | 18 | 17 | | | 3 | | | 14 | 1 | 2 |
| 栄 | 88 | 16 | 4 | 1 | 3 | 4 | | | | | | 2 | | |
| 泉 | 125 | 25 | 2 | 2 | 3 | 3 | | | 1 | | | 1 | 1 | 7 |
| 瀬谷 | 62 | 5 | | | 1 | 1 | | | | | | 1 | | |

| | | | | 届 出 事 項 | | | | | | | | | | | |
|----------|------|---------|-------------|---------|------|-----------|------|---------|---------|-----------|-----------|------------|---------|-------|-----|
| 地価税の特例証明 | 予防規程 | 許可書等再交付 | 特定屋外タンク時期延長 | 小計 | 譲渡引渡 | 品名数量倍数の変更 | 用途廃止 | 保安監督者選任 | 保安監督者解任 | 保安統括管理者選任 | 保安統括管理者解任 | 住所・氏名・名称変更 | 使用休止・再開 | 軽微な変更 | その他 |
| 0 | 101 | 23 | 0 | 4,011 | 103 | 185 | 194 | 1,049 | 851 | 2 | 2 | 387 | 17 | 812 | 409 |
| 0 | 91 | 26 | 1 | 4,529 | 659 | 148 | 195 | 1,021 | 851 | 4 | 3 | 380 | 32 | 813 | 423 |
| | 6 | 1 | | 849 | 60 | 44 | 35 | 179 | 157 | 2 | 1 | 50 | 15 | 173 | 133 |
| | 8 | 4 | | 801 | 191 | 12 | 17 | 224 | 185 | 1 | 1 | 34 | 5 | 94 | 37 |
| | 3 | 1 | | 69 | 2 | 3 | 4 | 10 | 10 | | | 17 | | 12 | 11 |
| | 1 | 4 | 1 | 631 | 213 | 5 | 26 | 115 | 45 | | | 53 | 1 | 144 | 29 |
| | 6 | | | 62 | 2 | | 1 | 15 | 15 | | | 10 | | 11 | 8 |
| | 5 | 1 | | 71 | | 2 | 3 | 14 | 18 | | | 12 | | 13 | 9 |
| | 10 | 5 | | 145 | 3 | 3 | 5 | 29 | 33 | | | 26 | 1 | 13 | 32 |
| | 5 | 9 | | 131 | | | 5 | 36 | 36 | | | 17 | 2 | 15 | 20 |
| | 8 | | | 447 | 170 | 11 | 13 | 62 | 61 | 1 | 1 | 27 | | 58 | 43 |
| | 5 | | | 321 | 2 | 22 | 26 | 75 | 54 | | | 32 | 1 | 93 | 16 |
| | 8 | | | 176 | 4 | 22 | 18 | 37 | 49 | | | 13 | 2 | 15 | 16 |
| | 6 | | | 96 | 2 | 3 | 13 | 19 | 16 | | | 8 | | 26 | 9 |
| | 3 | | | 99 | 2 | | 1 | 33 | 23 | | | 13 | | 23 | 4 |
| | 4 | 1 | | 147 | 3 | 5 | 3 | 34 | 28 | | | 18 | 2 | 39 | 15 |
| | 4 | | | 255 | | 12 | 16 | 61 | 59 | | | 22 | | 60 | 25 |
| | 2 | | | 72 | 2 | 4 | 4 | 21 | 16 | | | 10 | | 13 | 2 |
| | 5 | | | 100 | 3 | | | 41 | 29 | | | 10 | 3 | 7 | 7 |
| | 2 | | | 57 | | | 5 | 16 | 17 | | | 8 | | 4 | 7 |

(危険物係)

■ 石油コンビナート等特別防災区域内の特定事業所

平成23年 3月31日現在

| 特定事業所別 特別防災区域 | 合 計 | 第1種事業所 | 第2種事業所 |
|------------------|-----|--------|--------|
| 合 計 | 29 | 12 | 17 |
| 京浜臨海地区(川崎市分を除く。) | 21 | 9 | 12 |
| 根 岸 臨 海 地 区 | 8 | 3 | 5 |

(危険物係)

■ 石油コンビナート等特別防災区域内の共同防災組織

平成23年 3月31日現在

| 構成事業所別 共同防災組織 | 合 計 | 第1種事業所 | 第2種事業所 |
|-------------------|--------|--------|--------|
| 合 計 | 18 (3) | 9 (3) | 9 |
| 扇島地区共同防災協議会 | 1 (3) | 0 (3) | 1 |
| 安善町共同防災組織 | 4 | 4 | - |
| (有)大黒・神奈川共同防災センター | 13 | 5 | 8 |

※ () は、川崎市域分の特定事業所数 (外数) を示す。

(危険物係)

■ 特定屋外タンク貯蔵所の保安検査等の実施状況

平成23年 3月31日現在

| | 内部点検実施タンク数 | 保安検査実施タンク数 |
|--------|------------|------------|
| 平成18年度 | 31 | 21 |
| 平成19年度 | 22 | 12 |
| 平成20年度 | 31 | 9 |
| 平成21年度 | 42 | 22 |
| 平成22年度 | 20 | 9 |

(危険物係)

■ 特定屋外タンク貯蔵所基数

平成23年 3月31日現在

| 容量別 区域別 | 1,000k1以上 10,000k1未満 | 10,000k1以上 | 合 計 |
|------------|-------------------------|------------|------|
| 京浜臨海地区 | 111基 | 20基 | 131基 |
| 根岸臨海地区 | 92基 | 92基 | 184基 |
| 合 計 | 203基 | 112基 | 315基 |

(危険物係)

■ 危険物安全週間中の防災指導実施状況

平成22年中

| 対象事業所 | 回 数 | 延べ事業所数 | 延べ人員 |
|---------------------|-----|--------|------|
| 特定事業所 | 2回 | 48事業所 | 81人 |
| 給油取扱所 (ガソリンスタンド) | 3回 | 109事業所 | 109人 |
| その他の危険物 保有事業所 | 12回 | 400事業所 | 452人 |
| 計 | 17回 | 557事業所 | 642人 |

(危険物係)

■ 消防同意事務処理件数

平成22年度

| | | 同意件数 | 不同意件数 | 同意延べ面積 (㎡) |
|---------|---------|--------|-------|---------------|
| 合 計 | | 11,582 | 0 | 6,301,786 |
| 確 認 申 請 | 市 主 事 | 409 | 0 | 310,954 |
| | 民 間 主 事 | 9,852 | 0 | 3,792,274 |
| 計 画 通 知 | | 167 | 0 | 332,089 |
| 許 可 申 請 | | 1,154 | 0 | 1,866,469 |

(消防設備係)

■ 用途別同意・検査件数

平成22年度

| 消防法施行令別表第1 | 用途の具体例 | 件数 | 延べ面積(㎡) | 中間検査実施数 | 完成検査実施数 |
|---------------------|---------------------------|--------|-----------|---------|---------|
| 合 計 | | 11,582 | 6,301,786 | 311 | 3,336 |
| 1項 | イ 劇 場 等 | 3 | 3,791 | | 8 |
| | ロ 集 会 場 ・ 公 会 堂 | 3 | 1,177 | | 2 |
| 2項 | イ キ ャ バ レ ー 等 | | | | 4 |
| | ロ 遊 技 場 等 | 1 | 2,327 | | 16 |
| | ハ 性 風 俗 店 舗 | | | | |
| ニ カ ラ オ ケ ボ ッ ク ス 等 | | | | 8 | |
| 3項 | イ 待 合 ・ 料 理 店 等 | | | | |
| | ロ 飲 食 店 等 | 34 | 11,766 | 1 | 262 |
| 4項 | 物 品 販 売 | 98 | 82,738 | 6 | 341 |
| 5項 | イ 旅 館 ・ ホ テ ル 等 | 7 | 12,342 | 1 | 12 |
| | ロ 共 同 住 宅 等 | 1,231 | 1,596,271 | 158 | 602 |
| 6項 | イ 病 院 ・ 診 療 所 等 | 33 | 135,828 | 5 | 105 |
| | ロ 福 祉 施 設 等 | 42 | 98,990 | 15 | 49 |
| | ハ 福 祉 施 設 等 | 62 | 29,296 | 6 | 128 |
| | ニ 幼 稚 園 等 | 14 | 10,431 | 4 | 13 |
| 7項 | 学 校 | 54 | 132,773 | 8 | 61 |
| 8項 | 図 書 館 ・ 博 物 館 等 | 1 | 9,887 | | 1 |
| 9項 | イ 蒸 気 浴 場 等 | | | | 2 |
| | ロ 公 衆 浴 場 | | | | 1 |
| 10項 | 車 両 の 停 車 場 等 | 9 | 2,460 | | 14 |
| 11項 | 寺 院 ・ 教 会 等 | 36 | 34,899 | 4 | 14 |
| 12項 | イ 工 場 等 | 60 | 1,312,008 | 6 | 57 |
| | ロ テ レ ビ ス タ ジ オ 等 | | | | |
| 13項 | イ 自 動 車 車 庫 ・ 駐 車 場 | 36 | 15,673 | 12 | 21 |
| | ロ 航 空 機 の 格 納 庫 | | | | |
| 14項 | 倉 庫 | 95 | 123,223 | 6 | 69 |
| 15項 | そ の 他 の 事 業 所 | 641 | 553,993 | 27 | 510 |
| 16項 | イ 複 合 用 途 対 象 物 (特 定) | 219 | 1,045,318 | 48 | 880 |
| | ロ 複 合 用 途 対 象 物 (非 特 定) | 78 | 88,935 | 4 | 104 |
| 16の2項 | 地 下 街 | | | | 52 |
| 16の3項 | 準 地 下 街 | | | | |
| 17項 | 文 化 財 (建 造 物) | | | | |
| 18項 | ア ー ケ ード | | | | |
| 19項 | 山 林 | | | | |
| 20項 | 舟 車 | | | | |
| 専用住宅 | | 8,825 | 997,660 | | |

(消防設備係)

査 察 課

■ 火災予防査察実施状況

平成22年度

| | 特定防火対象物 〔劇場、映画館、キャバレー 百貨店、ホテル、病院など〕 | 非特定防火対象物 〔学校、図書館、工場 倉庫、車庫、事務所など〕 | 合 計 |
|-------------------------|---|--|--------|
| 査察対象物数 | 12,381 | 26,380 | 38,761 |
| 査察実施対象物数 (A)+(B)+(C) | 3,537 | 4,284 | 7,821 |
| 立入検査実施対象物数 (A) | 2,923 | 2,106 | 5,029 |
| 適合対象物数 | 809 | 616 | 1,425 |
| 適合率 | 27.7% | 29.2% | 28.3% |
| 不適合対象物数 | 2,114 | 1,490 | 3,604 |
| 是正対象物数 | 459 | 288 | 747 |
| 現状調査等実施対象物数 (B) | 74 | 393 | 467 |
| 予防巡回実施対象物数 (C) | 540 | 1,785 | 2,325 |
| 査察総実施数 (D)+(E) | 3,826 | 4,613 | 8,439 |
| 立入検査総実施数 (D) | 3,095 | 2,255 | 5,350 |
| 予防巡回等総実施数 (E) | 731 | 2,358 | 3,089 |

(査察企画係)

■ 指導項目

平成22年度

| | 特定防火対象物 | 非特定防火対象物 | 合 計 |
|------------|---------|----------|--------|
| 合計 | 12,665 | 3,981 | 16,646 |
| 指導項目 | | | |
| 防火管理関係 | 5,445 | 1,231 | 6,676 |
| 防災管理関係 | 220 | 235 | 455 |
| 消防用設備関係 | 2,405 | 794 | 3,199 |
| 消防用設備等点検関係 | 669 | 1,116 | 1,785 |
| 火災予防条例関係 | 1,104 | 241 | 1,345 |
| 危険物関係 | 53 | 125 | 178 |
| そ の 他 | 2,769 | 239 | 3,008 |

(査察企画係)

■ 重大違反对象物指導状況

平成22年度

| | | 対象物数 | 是正数 | 現有数 |
|----------|--|------|------|------|
| 重大違反对象物数 | | 43対象 | 21対象 | 22対象 |

| | | 指導件数 | 是正件数 | 違反件数 |
|---------|-------------------|------|------|------|
| 違反項目件数別 | 消防用設備等の設置及び維持義務違反 | 68 件 | 38 件 | 30 件 |
| | 屋内消火栓設備 | 24 件 | 10 件 | 14 件 |
| | 自動火災報知設備 | 36 件 | 24 件 | 12 件 |
| | 避難器具 | 3 件 | 1 件 | 2 件 |
| | 水噴霧消火設備 | 2 件 | 2 件 | 0 件 |
| | スプリンクラー設備 | 3 件 | 1 件 | 2 件 |
| | 人命危険事案 | 2 件 | 0 件 | 2 件 |
| | 防火区画未形成 | 1 件 | 0 件 | 1 件 |
| | 木造3階使用 | 1 件 | 0 件 | 1 件 |
| | 合 計 | 70 件 | 38 件 | 32 件 |

(査察係)

■ 警告実施状況

平成22年度

| 警 告 事 項 | 警告実施対象数 | 警告件数 |
|---------------------------|---------|------|
| 自動火災報知設備・屋内消火栓設備・連結送水管の設置 | 1 対象 | 1 件 |
| 自動火災報知設備の設置 | 1 対象 | 1 件 |
| 屋内消火栓設備・スプリンクラー設備の設置 | 2 対象 | 2 件 |
| 合 計 | 4 対象 | 4 件 |

(査察係)

■ 命令実施状況

平成22年度

| 措置命令の種類等 | 命令実施対象数 | 命令件数 | 公示件数 | 公示の方法 | |
|-----------------------------------|---------|------|------|-------|---------|
| | | | | 標識の設置 | 市報への掲載等 |
| 消防法第5条の3第1項 (防火対象物における物件の除去命令) | 15 対象 | 15 件 | 8 件 | 8 件 | 0 件 |
| 合 計 | 15 対象 | 15 件 | 8 件 | 8 件 | 0 件 |

(査察係)

■ 無通告査察の実施状況

1 市内の主要な繁華街に対する無通告査察 件数0件（平成22年度）

2 職員からの通報制度の活用 通報件数10件（メール10件）

平成22年度

| 月 日 | 種 別 | 場 所 | 実施 店舗 10対象 | 用 途 | 結 果 | 命令 7件 | |
|-----|--------|-----|------------------|-----|-----|----------------------|---|
| 1 | 5月27日 | メール | 都筑区 | 1 | 4項 | 避難障害となる物件の 除去命令実施 | 1 |
| 2 | 6月28日 | メール | 青葉区 | 1 | 4項 | 口頭にて物件除去を指導 | 0 |
| 3 | 7月9日 | メール | 旭区 | 1 | 4項 | 避難障害となる物件の 除去命令実施 | 1 |
| 4 | 8月1日 | メール | 神奈川区 | 1 | 4項 | 口頭にて物件除去を指導 | 0 |
| 5 | 8月11日 | メール | 保土ヶ谷区 | 1 | 4項 | 避難障害となる物件の 除去命令実施 | 1 |
| 6 | 9月9日 | メール | 戸塚区 | 1 | 4項 | 避難障害となる物件の 除去命令実施 | 1 |
| 7 | 10月6日 | メール | 栄区 | 1 | 4項 | 避難障害となる物件の 除去命令実施 | 1 |
| 8 | 11月11日 | メール | 西区 | 1 | 4項 | 避難障害となる物件の 除去命令実施 | 1 |
| 9 | 1月20日 | メール | 都筑区 | 1 | 4項 | 避難障害となる物件の 除去命令実施 | 1 |
| 10 | 3月8日 | メール | 西区 | 1 | 4項 | 口頭にて物件除去を指導 | 0 |

※通報制度は、職員からの通報に基づき無通告査察を実施している。

(査察係)

■ 劇場等の査察実施状況

平成22年度

| | | |
|----------|---|--------|
| ◎実施結果 | | |
| 対象数 | | 13 |
| 立入検査実施数 | | 7 |
| 予防巡回等実施数 | | 2 |
| ◎指導項目 | | |
| 総指導項目数 | 1 | — |
| 防火管理関係 | 1 | 100.0% |

※指導項目の構成比は、小数点第2位を四捨五入しているため合計が100%にならないことがある。(査察企画係)

■ 物品販売店舗等の査察実施状況

平成22年度

| | | |
|------------|-----|-------|
| ◎実施結果 | | |
| 対象数 | | 1,068 |
| 立入検査実施数 | | 155 |
| 予防巡回等実施数 | | 46 |
| ◎指導項目 | | |
| 総指導項目数 | 724 | — |
| 防火管理関係 | 286 | 39.5% |
| 防災管理関係 | 6 | 0.8% |
| 消防用設備関係 | 162 | 22.4% |
| 消防用設備等点検関係 | 35 | 4.8% |
| 火災予防条例関係 | 142 | 19.6% |
| 危険物関係 | 1 | 0.1% |
| その他 | 92 | 12.7% |

※指導項目の構成比は、小数点第2位を四捨五入しているため合計が100%にならないことがある。(査察企画係)

■ 旅館・ホテル等の査察実施状況

平成22年度

| | | |
|------------|-----|-------|
| ◎実施結果 | | |
| 対象数 | | 335 |
| 立入検査実施数 | | 98 |
| 予防巡回等実施数 | | 21 |
| ◎指導項目 | | |
| 総指導項目数 | 247 | — |
| 防火管理関係 | 123 | 49.8% |
| 防災管理関係 | 6 | 2.4% |
| 消防用設備関係 | 64 | 25.9% |
| 消防用設備等点検関係 | 11 | 4.5% |
| 火災予防条例関係 | 18 | 7.3% |
| その他 | 25 | 10.1% |

※指導項目の構成比は、小数点第2位を四捨五入しているため合計が100%にならないことがある。(査察企画係)

■ 病院・診療所等の査察実施状況

平成22年度

| | | |
|------------|-----|-------|
| ◎実施結果 | | |
| 対象数 | | 404 |
| 立入検査実施数 | | 22 |
| 予防巡回等実施数 | | 26 |
| ◎指導項目 | | |
| 総指導項目数 | 410 | — |
| 防火管理関係 | 88 | 21.5% |
| 防災管理関係 | 30 | 7.3% |
| 消防用設備関係 | 111 | 27.1% |
| 消防用設備等点検関係 | 3 | 0.7% |
| 火災予防条例関係 | 42 | 10.2% |
| 危険物関係 | 16 | 3.9% |
| その他 | 120 | 29.3% |

※指導項目の構成比は、小数点第2位を四捨五入しているため合計が100%にならないことがある。(査察企画係)

■ 福祉施設等の査察実施状況

平成22年度

| | | |
|------------|-------|-------|
| ◎実施結果 | | |
| 対象数 | | 1,205 |
| 立入検査実施数 | | 1,285 |
| 予防巡回等実施数 | | 137 |
| ◎指導項目 | | |
| 総指導項目数 | 1,813 | — |
| 防火管理関係 | 342 | 18.9% |
| 防災管理関係 | 4 | 0.2% |
| 消防用設備関係 | 459 | 25.3% |
| 消防用設備等点検関係 | 223 | 12.3% |
| 火災予防条例関係 | 92 | 5.1% |
| 危険物関係 | 5 | 0.3% |
| その他 | 688 | 37.9% |

※指導項目の構成比は、小数点第2位を四捨五入しているため合計が100%にならないことがある。(査察企画係)

■ 地下街の査察実施状況

平成22年度

| | | |
|----------|----|-------|
| ◎実施結果 | | |
| 対象数 | | 5 |
| 立入検査実施数 | | 8 |
| 予防巡回等実施数 | | 1 |
| ◎指導項目 | | |
| 総指導項目数 | 88 | — |
| 防火管理関係 | 16 | 18.2% |
| 防災管理関係 | 3 | 3.4% |
| 消防用設備関係 | 24 | 27.3% |
| 火災予防条例関係 | 21 | 23.9% |
| その他 | 24 | 27.3% |

※指導項目の構成比は、小数点第2位を四捨五入しているため合計が100%にならないことがある。(査察企画係)

■ 即時通報承認対象物数

平成23年3月31日現在

| | 4項 | 6項 ハ | 6項 ニ | 7項 | 8項 | 12項 イ | 13項 イ | 14項 | 15項 | 16項 イ | 16項 ロ | 17項 | 合計 |
|------|----|---------|---------|-----|----|----------|----------|-----|-----|----------|----------|-----|-----|
| 鶴見 | | | | 31 | | 3 | | | 3 | 2 | 2 | 1 | 42 |
| 神奈川 | 2 | | | 23 | | | | | 3 | 5 | 1 | | 34 |
| 西 | | | | 12 | | | | | 3 | 2 | | | 17 |
| 中 | | 1 | | 18 | 3 | | | 1 | | 9 | | 2 | 34 |
| 南 | | 1 | | 25 | | | | | | 4 | 2 | | 32 |
| 港南 | | 2 | 1 | 32 | 1 | | | | 1 | 1 | | | 38 |
| 保土ヶ谷 | 1 | | 2 | 29 | | 1 | | | 2 | 1 | | | 36 |
| 旭 | 3 | | 2 | 43 | 1 | | | | 3 | | | | 52 |
| 磯子 | | | 1 | 28 | | 1 | | | 4 | 2 | | | 36 |
| 金沢 | 2 | | | 32 | 1 | | | | 4 | 1 | | 1 | 41 |
| 港北 | 1 | | | 31 | | 1 | 1 | | 4 | 6 | | | 44 |
| 緑 | | | 1 | 21 | | | | | 3 | 3 | | | 28 |
| 青葉 | 1 | 1 | | 41 | | | | | 3 | | 1 | | 47 |
| 都筑 | | | | 30 | | 3 | | | 4 | 2 | | | 39 |
| 戸塚 | | 1 | | 38 | | 2 | | | 2 | 2 | 1 | | 46 |
| 栄 | | | 1 | 21 | 3 | | | | 1 | | | | 26 |
| 泉 | 2 | 1 | | 24 | 1 | | | | 3 | 7 | | | 38 |
| 瀬谷 | 2 | 1 | | 17 | | | | | 1 | | | | 21 |
| 合計 | 14 | 8 | 8 | 496 | 10 | 11 | 1 | 1 | 44 | 47 | 7 | 4 | 651 |

(査察企画係)

■ 危険物製造所等の立入検査状況

平成22年度

| | | | |
|-------------------|-----------------|------------------------|----------------------|
| 立 入 検 査 等 の 実 施 数 | | 3,918 | |
| 立 入 検 査 等 の 対 象 数 | | 5,366 | |
| 製 造 所 | | 実施数 47 対象数 59 | |
| 貯 蔵 所 | 計 | 実施数 2,644 対象数 3,851 | |
| | 屋 内 貯 蔵 所 | 実施数 603 対象数 747 | |
| | | 屋 外 タ ン ク 貯 蔵 所 | 実施数 869 対象数 909 |
| | 屋 内 タ ン ク 貯 蔵 所 | | 実施数 171 対象数 155 |
| | | 地 下 タ ン ク 貯 蔵 所 | 実施数 462 対象数 722 |
| | 簡 易 タ ン ク 貯 蔵 所 | | 実施数 6 対象数 9 |
| | | 移 動 タ ン ク 貯 蔵 所 | 実施数 382 対象数 1,140 |
| | 屋 外 貯 蔵 所 | | 実施数 151 対象数 169 |
| | | 取 扱 所 | 計 |
| | 給 油 取 扱 所 | | 実施数 472 対象数 582 |
| | | | 販 売 取 扱 所 |
| | 移 送 取 扱 所 | | |
| | | | 一 般 取 扱 所 |

(査察係)

■ 危険物関係の事故発生状況

平成22年度

| 区分 | 平成21年度 | | | | 平成22年度 | | | |
|-----------------------|--------|----|----|-----|--------|----|----|-----|
| | 火災 | 漏洩 | 破損 | その他 | 火災 | 漏洩 | 破損 | その他 |
| 製造所 | 2 | | | | | 1 | | |
| 屋内貯蔵所 | | | | | | 2 | | |
| 屋外タンク貯蔵所 | | | | | | 6 | 4 | |
| 地下タンク製造所 | | | | | | | | |
| 移動タンク貯蔵所 | | 1 | | | | | 1 | |
| 給油取扱所 | | 2 | 4 | 2 | 1 | 4 | 8 | 1 |
| 移送取扱所 | | | | | | 1 | | |
| 一般取扱所 | 1 | 1 | | | 2 | 2 | | |
| 無許可施設 (コンテナターミナル等) | | | | | | | | |
| 高圧ガス、毒劇物施設等 | | | | | | 5 | | |
| その他(指定可燃物施設等) | 1 | 5 | 2 | | 5 | 1 | | |
| 合計 | 4 | 9 | 6 | 2 | 8 | 22 | 13 | 1 |
| | 21 | | | | 44 | | | |

(査察係)

■ 警告実施状況

平成22年度

| 警告事項 | 警告実施対象数 | 警告件数 |
|------|---------|------|
| なし | - | - |

(査察係)

■ 危険物施設等への措置命令実施状況

平成22年度

| 命令区分 | 平成21年度 | | | | | 平成22年度 | | | | |
|-------------------------------|--------|----|----|-----|----|--------|----|----|-----|----|
| | 火災 | 漏洩 | 破損 | その他 | 合計 | 火災 | 漏洩 | 破損 | その他 | 合計 |
| 法第12条 (修理・改造・移転命令) | | | | | 0 | | | 1 | | 1 |
| 法第12条の2 (完成検査前使用に伴う使用停止命令) | | | | | 0 | | | | 2 | 2 |
| 法第12条の3 (緊急使用停止命令) | 10 | 1 | 1 | 2 | 14 | 1 | 10 | 5 | 2 | 18 |
| 法第16条の3 (応急措置命令) | 9 | 2 | | | 11 | | 1 | 2 | | 3 |
| 法第16条の5 (資料提出命令) | | | | | 0 | | | 1 | | 1 |
| 法第16条の6 (無許可貯蔵等の除去命令) | | | | | 0 | | | | 1 | 1 |
| 合計 | 19 | 3 | 1 | 2 | 25 | 1 | 11 | 9 | 5 | 26 |

(査察係)

査察対象物の現況（市内全体）

| 区分 令別 第区 | 表 一分 | 特 定 防 火 対 象 物 小 計 | 特 定 防 火 対 象 物 | | | | | | | | | | | | | | | | |
|----------------|---------|---|---------------|---------------------------------|----------------------------|------------------|-----------------------|---|---------------------------------|------------------|---------------------------------|---------------------------------|---------------------------------|-----------------------|--|---------------------------------|-----------------------|---------------------------------|-------------------|
| | | | 1 項 イ | 1 項 ロ | 2 項 イ | 2 項 ロ | 2 項 ハ | 2 項 ニ | 3 項 イ | 3 項 ロ | 4 項 | 5 項 イ | 6 項 イ | 6 項 ロ | 6 項 ハ | 6 項 ニ | 9 項 イ | 16 項 イ | 16 の 2 項 |
| 用 途 別 | | | 劇 場 等 | 集 会 場 ・ 公 会 堂 | キ ャ バ レ ー 等 | 遊 技 場 等 | 性 風 俗 店 舗 | カ ラ オ ケ ボ ッ ク ス 等 | 待 合 ・ 料 理 店 等 | 飲 食 店 等 | 物 品 販 売 店 舗 等 | 旅 館 ・ ホ テ ル 等 | 病 院 ・ 診 療 所 等 | 福 祉 施 設 等 | 福 祉 施 設 等 （ 6 項 ロ 以 外 ） | 特 別 支 援 学 校 等 | 蒸 気 浴 場 等 | 複 合 用 途 対 象 物 | 地 下 街 |
| 合 計 | 12,381 | | 13 | 36 | 3 | 118 | 25 | 25 | 7 | 847 | 1,068 | 335 | 404 | 603 | 602 | 304 | 31 | 7,955 | 5 |
| 鶴 見 | 849 | | 1 | 1 | | 8 | | 1 | | 56 | 58 | 17 | 29 | 19 | 45 | 22 | 4 | 588 | |
| 神 奈 川 | 764 | | 1 | 5 | | 5 | | | 2 | 39 | 44 | 21 | 26 | 27 | 37 | 13 | 1 | 543 | |
| 西 | 521 | | 2 | 1 | 1 | 13 | | 6 | 1 | 28 | 17 | 19 | 11 | 7 | 9 | 5 | | 398 | 3 |
| 中 | 1,925 | | 5 | 9 | 1 | 10 | 25 | 5 | 2 | 213 | 113 | 163 | 19 | 8 | 25 | 13 | 21 | 1,291 | 2 |
| 南 | 630 | | | 2 | | 10 | | 1 | | 32 | 38 | 24 | 16 | 14 | 33 | 17 | 1 | 442 | |
| 港 南 | 592 | | | | 1 | 6 | | 1 | | 36 | 78 | 6 | 33 | 24 | 34 | 23 | 2 | 348 | |
| 保 土 ヶ 谷 | 527 | | 1 | 3 | | 6 | | | 1 | 21 | 38 | 4 | 20 | 45 | 47 | 15 | | 326 | |
| 旭 | 638 | | | | | 4 | | 2 | | 42 | 57 | 9 | 31 | 61 | 41 | 23 | | 368 | |
| 磯 子 | 383 | | | 1 | | 3 | | | | 14 | 28 | 8 | 14 | 16 | 30 | 11 | | 258 | |
| 金 沢 | 548 | | 1 | | | 3 | | | 1 | 30 | 57 | 7 | 23 | 21 | 31 | 17 | | 357 | |
| 港 北 | 1,049 | | 1 | 4 | | 11 | | 3 | | 67 | 80 | 29 | 34 | 38 | 41 | 27 | | 714 | |
| 緑 | 524 | | | | | 3 | | 2 | | 42 | 59 | 3 | 16 | 44 | 38 | 16 | | 301 | |
| 青 葉 | 932 | | | 2 | | 6 | | 1 | | 55 | 83 | 4 | 35 | 56 | 46 | 22 | | 622 | |
| 都 筑 | 873 | | | 1 | | 10 | | 1 | | 45 | 95 | 9 | 16 | 64 | 31 | 16 | 1 | 584 | |
| 戸 塚 | 668 | | 1 | 5 | | 6 | | 2 | | 54 | 81 | 3 | 38 | 44 | 38 | 22 | | 374 | |
| 栄 | 235 | | | 1 | | 2 | | | | 21 | 35 | 8 | 8 | 20 | 22 | 13 | 1 | 104 | |
| 泉 | 388 | | | | | 5 | | | | 24 | 59 | | 17 | 57 | 29 | 13 | | 184 | |
| 瀬 谷 | 335 | | | 1 | | 7 | | | | 28 | 48 | 1 | 18 | 38 | 25 | 16 | | 153 | |

平成22年 4月 1日現在

| 非 特 定 防 火 対 象 物 小 計 | 非 特 定 防 火 対 象 物 | | | | | | | | | | | | | | | 総 計 |
|--|-----------------|--------|----------|-------------|---------|---------|--------------|--------------|--------------|--------------|---------|---------|--------------|----------|--------|--------|
| | 5 項 口 | 7 項 | 8 項 | 9 項 口 | 10 項 | 11 項 | 12 項 イ | 12 項 ロ | 13 項 イ | 13 項 ロ | 14 項 | 15 項 | 16 項 口 | 17 項 | | |
| | 共同住宅等 | 学校 | 図書館・博物館等 | 公衆浴場 | 車両の停車場等 | 寺院・教会等 | 工場等 | テレビスタジオ等 | 自動車車庫・駐車場 | 航空機の格納庫 | 倉庫 | その他の事業所 | 複合用途対象物 | 文化財（建造物） | | |
| 26,380 | 16,891 | 803 | 19 | 94 | 72 | 332 | 1,815 | 3 | 189 | 2 | 1,086 | 2,347 | 2,706 | 21 | 38,761 | |
| 2,301 | 1,265 | 54 | 1 | 23 | 10 | 24 | 239 | | 6 | | 157 | 199 | 322 | 1 | 3,150 | |
| 1,881 | 1,146 | 66 | | 17 | 5 | 29 | 59 | | 10 | | 110 | 184 | 255 | | 2,645 | |
| 806 | 341 | 39 | 1 | 4 | 3 | 18 | 6 | | 4 | | 8 | 153 | 229 | | 1,327 | |
| 1,612 | 637 | 40 | 5 | 9 | 6 | 21 | 43 | | 36 | | 135 | 349 | 324 | 7 | 3,537 | |
| 1,311 | 830 | 39 | | 15 | 7 | 38 | 35 | | 7 | | 15 | 73 | 251 | 1 | 1,941 | |
| 1,061 | 757 | 39 | 1 | 3 | 5 | 12 | 22 | | 9 | | 15 | 105 | 92 | 1 | 1,653 | |
| 1,350 | 997 | 40 | 1 | 5 | 2 | 28 | 47 | | 8 | | 18 | 91 | 113 | | 1,877 | |
| 1,497 | 1,118 | 58 | 2 | 1 | 1 | 13 | 52 | | 23 | | 28 | 110 | 91 | | 2,135 | |
| 879 | 600 | 31 | 1 | 4 | 1 | 16 | 37 | | 2 | | 18 | 82 | 86 | 1 | 1,262 | |
| 1,395 | 648 | 53 | 1 | 3 | 14 | 10 | 336 | | 14 | 2 | 122 | 116 | 74 | 2 | 1,943 | |
| 3,079 | 2,081 | 71 | | 5 | 5 | 35 | 307 | | 8 | | 109 | 280 | 175 | 3 | 4,128 | |
| 1,283 | 1,000 | 39 | | 1 | | 17 | 59 | 1 | 17 | | 14 | 69 | 66 | | 1,807 | |
| 2,105 | 1,721 | 62 | 1 | 1 | 1 | 15 | 22 | 1 | 7 | | 11 | 117 | 146 | | 3,037 | |
| 1,728 | 739 | 38 | 1 | | 4 | 14 | 318 | 1 | 10 | | 149 | 174 | 277 | 3 | 2,601 | |
| 1,465 | 982 | 54 | | 1 | 2 | 19 | 125 | | 8 | | 47 | 131 | 95 | 1 | 2,133 | |
| 668 | 520 | 30 | 1 | | | 10 | 28 | | 2 | | 11 | 38 | 27 | 1 | 903 | |
| 946 | 748 | 29 | 1 | | 5 | 8 | 37 | | 16 | | 14 | 49 | 39 | | 1,334 | |
| 1,013 | 761 | 21 | 2 | 2 | 1 | 5 | 43 | | 2 | | 105 | 27 | 44 | | 1,348 | |

(査察企画係)

■ 防火管理者選任義務対象物の現況

| 区分 | 令別表一分 第9区 | 特定防火対象物 小計 | 特定防火対象物 | | | | | | | | | | | | | | | | |
|------|--------------|---------------|---------|-----|-----|-----|-----|-----|-----|-----|-----|-----|-----|-----|----------------|-----|-----|-------|--------------|
| | | | 1項イ | 1項ロ | 2項イ | 2項ロ | 2項ハ | 2項ニ | 3項イ | 3項ロ | 4項 | 5項イ | 6項イ | 6項ロ | 6項ハ (6項ロ以外) | 6項ニ | 9項イ | 16項イ | 16の2項 地下街 |
| 合計 | 合計 | 10,846 | 13 | 36 | 3 | 118 | 21 | 24 | 6 | 816 | 959 | 301 | 287 | 532 | 550 | 303 | 16 | 6,856 | 5 |
| | 甲防 | 9,408 | 13 | 30 | 3 | 110 | 7 | 23 | 6 | 472 | 753 | 299 | 271 | 504 | 482 | 294 | 16 | 6,120 | 5 |
| | 乙防 | 1,438 | | 6 | | 8 | 14 | 1 | | 344 | 206 | 2 | 16 | 28 | 68 | 9 | | 736 | |
| 鶴見 | 合計 | 707 | | 1 | 1 | 8 | | | | 55 | 51 | 13 | 21 | 16 | 44 | 21 | 4 | 472 | |
| | 甲防 | 590 | 1 | 1 | | 8 | | | | 31 | 39 | 13 | 21 | 16 | 31 | 20 | 4 | 405 | |
| | 乙防 | 117 | | | | | | | | 24 | 12 | | | | 13 | 1 | | 67 | |
| 神奈川 | 合計 | 625 | 1 | 5 | | 5 | | | 2 | 35 | 40 | 17 | 15 | 25 | 31 | 13 | 1 | 435 | |
| | 甲防 | 535 | 1 | 3 | | 4 | | | 2 | 19 | 28 | 16 | 15 | 25 | 29 | 13 | 1 | 379 | |
| | 乙防 | 90 | | 2 | | 1 | | | | 16 | 12 | 1 | | | 2 | | | 56 | |
| 西 | 合計 | 456 | 2 | 1 | 1 | 13 | | 6 | 1 | 26 | 17 | 17 | 10 | 6 | 9 | 5 | | 339 | 3 |
| | 甲防 | 410 | 2 | 1 | 1 | 12 | | 6 | 1 | 11 | 14 | 17 | 10 | 6 | 6 | 5 | | 315 | 3 |
| | 乙防 | 46 | | | | 1 | | | | 15 | 3 | | | | 3 | | | 24 | |
| 中 | 合計 | 1,561 | 5 | 9 | 1 | 10 | 21 | 5 | 1 | 197 | 77 | 152 | 9 | 7 | 21 | 13 | 6 | 1,025 | 2 |
| | 甲防 | 1,346 | 5 | 8 | 1 | 9 | 7 | 5 | 1 | 125 | 59 | 151 | 8 | 6 | 17 | 12 | 6 | 924 | 2 |
| | 乙防 | 215 | | 1 | | 1 | 14 | | | 72 | 18 | 1 | 1 | 1 | 4 | 1 | | 101 | |
| 南 | 合計 | 492 | | 2 | | 10 | | 1 | | 30 | 32 | 20 | 12 | 14 | 29 | 17 | 1 | 324 | |
| | 甲防 | 406 | | 2 | | 10 | | 1 | | 19 | 21 | 20 | 12 | 12 | 22 | 14 | 1 | 272 | |
| | 乙防 | 86 | | | | | | | | 11 | 11 | | | 2 | 7 | 3 | | 52 | |
| 港南 | 合計 | 557 | | | 1 | 6 | | 1 | | 35 | 73 | 5 | 26 | 24 | 31 | 23 | 2 | 330 | |
| | 甲防 | 487 | | | 1 | 6 | | 1 | | 28 | 60 | 5 | 25 | 24 | 28 | 23 | 2 | 284 | |
| | 乙防 | 70 | | | | | | | | 7 | 13 | | 1 | | 3 | | | 46 | |
| 保土ヶ谷 | 合計 | 481 | 1 | 3 | | 6 | | | 1 | 21 | 35 | 3 | 15 | 39 | 39 | 15 | | 303 | |
| | 甲防 | 400 | 1 | 3 | | 6 | | | 1 | 10 | 27 | 3 | 15 | 37 | 35 | 15 | | 247 | |
| | 乙防 | 81 | | | | | | | | 11 | 8 | | | 2 | 4 | | | 56 | |
| 旭 | 合計 | 543 | | | | 4 | | 2 | | 42 | 50 | 9 | 20 | 53 | 36 | 23 | | 304 | |
| | 甲防 | 451 | | | | 4 | | 1 | | 20 | 41 | 9 | 20 | 42 | 35 | 22 | | 257 | |
| | 乙防 | 92 | | | | | | 1 | | 22 | 9 | | | 11 | 1 | 1 | | 47 | |
| 磯子 | 合計 | 340 | | 1 | | 3 | | | | 14 | 25 | 8 | 9 | 12 | 28 | 11 | | 229 | |
| | 甲防 | 298 | | 1 | | 2 | | | | 8 | 19 | 8 | 7 | 12 | 24 | 11 | | 206 | |
| | 乙防 | 42 | | | | 1 | | | | 6 | 6 | | | 2 | 4 | | | 23 | |
| 金沢 | 合計 | 490 | 1 | | | 3 | | | 1 | 30 | 54 | 4 | 17 | 16 | 30 | 17 | | 317 | |
| | 甲防 | 427 | 1 | | | 3 | | | 1 | 13 | 40 | 4 | 17 | 16 | 29 | 17 | | 286 | |
| | 乙防 | 63 | | | | | | | | 17 | 14 | | | | 1 | | | 31 | |
| 港北 | 合計 | 948 | 1 | 4 | | 11 | | 3 | | 65 | 72 | 27 | 24 | 26 | 40 | 27 | | 648 | |
| | 甲防 | 819 | 1 | 4 | | 10 | | 3 | | 36 | 57 | 27 | 22 | 25 | 32 | 25 | | 577 | |
| | 乙防 | 129 | | | | 1 | | | | 29 | 15 | | 2 | 1 | 8 | 2 | | 71 | |
| 緑 | 合計 | 479 | | | | 3 | | 2 | | 42 | 51 | 3 | 10 | 40 | 35 | 16 | | 277 | |
| | 甲防 | 421 | | | | 3 | | 2 | | 24 | 40 | 3 | 10 | 38 | 31 | 15 | | 255 | |
| | 乙防 | 58 | | | | | | | | 18 | 11 | | | 2 | 4 | 1 | | 22 | |
| 青葉 | 合計 | 877 | | 2 | | 6 | | 1 | | 55 | 81 | 4 | 24 | 56 | 44 | 22 | | 582 | |
| | 甲防 | 794 | | 2 | | 5 | | 1 | | 35 | 64 | 4 | 20 | 53 | 40 | 22 | | 548 | |
| | 乙防 | 83 | | | | 1 | | | | 20 | 17 | | 4 | 3 | 4 | | | 34 | |
| 都筑 | 合計 | 798 | | 1 | | 10 | | 1 | | 45 | 92 | 9 | 13 | 45 | 27 | 16 | 1 | 538 | |
| | 甲防 | 728 | | 1 | | 9 | | 1 | | 30 | 71 | 9 | 12 | 43 | 23 | 16 | 1 | 512 | |
| | 乙防 | 70 | | | | 1 | | | | 15 | 21 | | 1 | 2 | 4 | | | 26 | |
| 戸塚 | 合計 | 633 | 1 | 5 | | 6 | | 2 | | 52 | 77 | 3 | 34 | 44 | 37 | 22 | | 350 | |
| | 甲防 | 534 | 1 | 3 | | 5 | | 2 | | 25 | 58 | 3 | 31 | 44 | 37 | 22 | | 303 | |
| | 乙防 | 99 | | 2 | | 1 | | | | 27 | 19 | | 3 | | | | | 47 | |
| 栄 | 合計 | 217 | | 1 | | 2 | | | | 21 | 35 | 6 | 5 | 19 | 20 | 13 | 1 | 94 | |
| | 甲防 | 177 | | | | 2 | | | | 9 | 28 | 6 | 4 | 15 | 16 | 13 | 1 | 83 | |
| | 乙防 | 40 | | 1 | | | | | | 12 | 7 | | 1 | 4 | 4 | | | 11 | |
| 泉 | 合計 | 350 | | | | 5 | | | | 24 | 55 | | 14 | 52 | 27 | 13 | | 160 | |
| | 甲防 | 326 | | | | 5 | | | | 17 | 51 | | 13 | 52 | 26 | 13 | | 149 | |
| | 乙防 | 24 | | | | | | | | 7 | 4 | | 1 | | 1 | | | 11 | |
| 瀬谷 | 合計 | 292 | | 1 | | 7 | | | | 27 | 42 | 1 | 9 | 38 | 22 | 16 | | 129 | |
| | 甲防 | 259 | | 1 | | 7 | | | | 12 | 36 | 1 | 9 | 38 | 21 | 16 | | 118 | |
| | 乙防 | 33 | | | | | | | | 15 | 6 | | | | 1 | | | 11 | |

平成22年4月1日現在

| 非 特 定 防 火 対 象 物 小 計 | 非 特 定 防 火 対 象 物 | | | | | | | | | | | | | 総 計 |
|--|-----------------|--------|----------|-------------|---------|---------|--------------|--------------|--------------|---------|---------|--------------|----------|--------|
| | 5 項 口 | 7 項 | 8 項 | 9 項 口 | 10 項 | 11 項 | 12 項 イ | 12 項 ロ | 13 項 イ | 14 項 | 15 項 | 16 項 口 | 17 項 | |
| | 共同住宅等 | 学校 | 図書館・博物館等 | 公衆浴場 | 車両の停車場等 | 寺院・教会等 | 工場等 | テレビスタジオ等 | 自動車車庫・駐車場 | 倉庫 | その他の事業所 | 複合用途対象物 | 文化財（建造物） | |
| 10,485 | 4,726 | 791 | 17 | 94 | 38 | 314 | 543 | 3 | 112 | 229 | 1,860 | 1,738 | 20 | 21,331 |
| 9,583 | 4,416 | 773 | 15 | 38 | 31 | 245 | 510 | 3 | 105 | 213 | 1,648 | 1,575 | 11 | 18,991 |
| 902 | 310 | 18 | 2 | 56 | 7 | 69 | 33 | | 7 | 16 | 212 | 163 | 9 | 2,340 |
| 1,014 | 423 | 54 | 1 | 23 | 7 | 23 | 94 | | 3 | 70 | 133 | 182 | 1 | 1,721 |
| 914 | 396 | 54 | | 3 | | 18 | 90 | | 3 | 66 | 117 | 166 | 1 | 1,504 |
| 100 | 27 | | 1 | 20 | 7 | 5 | 4 | | | 4 | 16 | 16 | | 217 |
| 831 | 317 | 65 | | 17 | 2 | 27 | 27 | | 8 | 28 | 164 | 176 | | 1,456 |
| 744 | 290 | 62 | | 14 | 2 | 21 | 26 | | 7 | 25 | 142 | 155 | | 1,279 |
| 87 | 27 | 3 | | 3 | | 6 | 1 | | 1 | 3 | 22 | 21 | | 177 |
| 496 | 139 | 39 | 1 | 4 | 3 | 18 | 3 | | 3 | | 130 | 156 | | 952 |
| 471 | 129 | 39 | 1 | 1 | 3 | 15 | 3 | | 3 | | 124 | 153 | | 881 |
| 25 | 10 | | | 3 | | 3 | | | | | 6 | 3 | | 71 |
| 1,093 | 401 | 38 | 4 | 9 | 6 | 19 | 18 | | 28 | 42 | 286 | 236 | 6 | 2,654 |
| 1,057 | 394 | 35 | 4 | 2 | 6 | 17 | 16 | | 28 | 42 | 279 | 229 | 5 | 2,403 |
| 36 | 7 | 3 | | 7 | | 2 | 2 | | | | 7 | 7 | 1 | 251 |
| 671 | 361 | 39 | | 15 | 3 | 36 | 11 | | 4 | | 60 | 141 | 1 | 1,163 |
| 576 | 321 | 38 | | 2 | 3 | 28 | 10 | | 3 | | 44 | 126 | 1 | 982 |
| 95 | 40 | 1 | | 13 | | 8 | 1 | | 1 | | 16 | 15 | | 181 |
| 427 | 198 | 38 | 1 | 3 | 4 | 11 | 4 | | 7 | 2 | 90 | 68 | 1 | 984 |
| 377 | 182 | 38 | 1 | 3 | 4 | 7 | 3 | | 4 | 2 | 77 | 56 | | 864 |
| 50 | 16 | | | | | 4 | 1 | | 3 | | 13 | 12 | 1 | 120 |
| 766 | 533 | 40 | 1 | 5 | | 26 | 13 | | 3 | 5 | 73 | 67 | | 1,247 |
| 718 | 512 | 40 | 1 | 5 | | 18 | 12 | | 3 | 5 | 62 | 60 | | 1,118 |
| 48 | 21 | | | | | 8 | 1 | | | | 11 | 7 | | 129 |
| 501 | 237 | 58 | 2 | 1 | | 12 | 12 | | 22 | 11 | 88 | 58 | | 1,044 |
| 447 | 223 | 55 | 2 | 1 | | 10 | 10 | | 21 | 8 | 70 | 47 | | 898 |
| 54 | 14 | 3 | | | | 2 | 2 | | 1 | 3 | 18 | 11 | | 146 |
| 373 | 170 | 31 | 1 | 4 | 1 | 13 | 22 | | 1 | 5 | 58 | 66 | 1 | 713 |
| 330 | 151 | 31 | | | 1 | 11 | 22 | | 1 | 3 | 51 | 59 | | 628 |
| 43 | 19 | | 1 | 4 | | 2 | | | | 2 | 7 | 7 | 1 | 85 |
| 449 | 139 | 52 | 1 | 3 | 1 | 9 | 95 | | 9 | 17 | 75 | 46 | 2 | 939 |
| 407 | 121 | 51 | 1 | 2 | 1 | 8 | 93 | | 9 | 16 | 64 | 41 | | 834 |
| 42 | 18 | 1 | | 1 | | 1 | 2 | | | 1 | 11 | 5 | 2 | 105 |
| 880 | 371 | 67 | | 5 | 3 | 35 | 66 | | 5 | 6 | 229 | 90 | 3 | 1,828 |
| 828 | 364 | 65 | | 1 | 3 | 30 | 65 | | 5 | 5 | 212 | 76 | 2 | 1,647 |
| 52 | 7 | 2 | | 4 | | 5 | 1 | | | 1 | 17 | 14 | 1 | 181 |
| 352 | 158 | 38 | | 1 | | 16 | 26 | 1 | 9 | 1 | 62 | 40 | | 831 |
| 311 | 149 | 37 | | 1 | | 10 | 23 | 1 | 8 | 1 | 49 | 32 | | 732 |
| 41 | 9 | 1 | | | | 6 | 3 | | 1 | | 13 | 8 | | 99 |
| 690 | 394 | 62 | | 1 | 1 | 15 | 8 | 1 | 2 | 1 | 90 | 115 | | 1,567 |
| 649 | 382 | 61 | | 1 | 1 | 10 | 5 | 1 | 2 | 1 | 74 | 111 | | 1,443 |
| 41 | 12 | 1 | | | | 5 | 3 | | | | 16 | 4 | | 124 |
| 751 | 310 | 37 | 1 | | 4 | 14 | 57 | 1 | 4 | 19 | 128 | 173 | 3 | 1,549 |
| 688 | 300 | 36 | 1 | | 4 | 10 | 48 | 1 | 4 | 19 | 111 | 153 | 1 | 1,416 |
| 63 | 10 | 1 | | | | 4 | 9 | | | | 17 | 20 | 2 | 133 |
| 528 | 210 | 54 | | 1 | 1 | 18 | 52 | | 1 | 11 | 110 | 69 | 1 | 1,161 |
| 483 | 190 | 54 | | | 1 | 14 | 51 | | 1 | 10 | 98 | 63 | 1 | 1,017 |
| 45 | 20 | | | 1 | | 4 | 1 | | | 1 | 12 | 6 | | 144 |
| 273 | 164 | 30 | 1 | | | 10 | 15 | | 1 | | 31 | 20 | 1 | 490 |
| 251 | 159 | 29 | 1 | | | 7 | 14 | | 1 | | 24 | 16 | | 428 |
| 22 | 5 | 1 | | | | 3 | 1 | | | | 7 | 4 | 1 | 62 |
| 216 | 113 | 28 | 1 | | 2 | 7 | 11 | | | 1 | 35 | 18 | | 566 |
| 208 | 111 | 28 | 1 | | 2 | 7 | 10 | | | 1 | 32 | 16 | | 534 |
| 8 | 2 | | | | | | 1 | | | | 3 | 2 | | 32 |
| 174 | 88 | 21 | 2 | 2 | | 5 | 9 | | 2 | 10 | 18 | 17 | | 466 |
| 124 | 42 | 20 | 2 | 2 | | 4 | 9 | | 2 | 9 | 18 | 16 | | 383 |
| 50 | 46 | 1 | | | | 1 | | | | 1 | | 1 | | 83 |

(査察企画係)

防火管理者選任義務対象物の防火管理状況

| 区 分 | 区分 | | 特 定 防 火 対 象 物 小 計 | 特 定 防 火 対 象 物 | | | | | | | | | | | | | | | | | |
|---|--------------------------------------|---|---|---------------------------------|---------------------------------|----------------------------|------------------|-----------------------|---|---------------------------------|------------------|---------------------------------|---------------------------------|---------------------------------|-----------------------|--|---------------------------------|-----------------------|---------------------------------|-------------------|---|
| | 合 第 区 | 別 表 一 分 | | 1 項 イ | 1 項 ロ | 2 項 イ | 2 項 ロ | 2 項 ハ | 2 項 ニ | 3 項 イ | 3 項 ロ | 4 項 | 5 項 イ | 6 項 イ | 6 項 ロ | 6 項 ハ | 6 項 ニ | 9 項 イ | 16 項 イ | 16 の 2 項 | |
| | | | | 劇 場 等 | 集 会 場 ・ 公 会 堂 | キ ャ パ レ ー 等 | 遊 技 場 等 | 性 風 俗 店 舗 | カ ラ オ ケ ボ ツ ク ス 等 | 待 合 ・ 料 理 店 等 | 飲 食 店 等 | 物 品 販 売 店 舗 等 | 旅 館 ・ ホ テ ル 等 | 病 院 ・ 診 療 所 等 | 福 祉 施 設 等 | 福 祉 施 設 等 (6 項 ロ 以 外) | 特 別 支 援 学 校 等 | 蒸 気 浴 場 等 | 複 合 用 途 対 象 物 | 地 下 街 | |
| 防 火 管 理 者 | 合 計 | 単 一 権 原 | 対 象 物 数 | 4,405 | 10 | 36 | 2 | 102 | 7 | 23 | 5 | 644 | 844 | 271 | 248 | 515 | 528 | 290 | 14 | 866 | |
| | | 届 出 済 対 象 物 数 | 3,611 | 10 | 35 | 2 | 91 | 2 | 22 | 4 | 538 | 606 | 253 | 216 | 495 | 493 | 266 | 14 | 564 | | |
| | | 未 届 出 済 対 象 物 数 | 794 | | 1 | | 11 | 5 | 1 | 1 | 106 | 238 | 18 | 32 | 20 | 35 | 24 | | 302 | | |
| | | 複 数 権 原 | 対 象 物 数 | 6,441 | 3 | | 1 | 16 | 14 | 1 | 1 | 172 | 115 | 30 | 39 | 17 | 22 | 13 | 2 | 5,990 | 5 |
| | | 届 出 済 対 象 物 数 | 2,137 | 2 | | | 9 | 8 | 1 | 1 | 73 | 56 | 18 | 26 | 10 | 19 | 11 | 2 | 1,901 | | |
| | | 一 部 届 出 済 対 象 物 数 | 2,923 | 1 | | | 4 | 6 | | | 65 | 31 | 7 | 4 | 2 | 2 | 1 | | 2,795 | 5 | |
| | 未 届 出 済 対 象 物 数 | 1,381 | | | 1 | 3 | | | | 34 | 28 | 5 | 9 | 5 | 1 | 1 | | 1,294 | | | |
| | 甲 種 防 火 対 象 物 | 単 一 権 原 | 対 象 物 数 | 3,685 | 10 | 30 | 2 | 95 | 1 | 22 | 5 | 369 | 659 | 269 | 235 | 487 | 463 | 282 | 14 | 742 | |
| | | 届 出 済 対 象 物 数 | 3,199 | 10 | 29 | 2 | 87 | 1 | 21 | 4 | 325 | 537 | 251 | 213 | 469 | 446 | 261 | 14 | 529 | | |
| | | 未 届 出 済 対 象 物 数 | 486 | | 1 | | 8 | | 1 | 1 | 44 | 122 | 18 | 22 | 18 | 17 | 21 | | 213 | | |
| | | 複 数 権 原 | 対 象 物 数 | 5,723 | 3 | | 1 | 15 | 6 | 1 | 1 | 103 | 94 | 30 | 36 | 17 | 19 | 12 | 2 | 5,378 | 5 |
| | | 届 出 済 対 象 物 数 | 1,937 | 2 | | | 8 | 3 | 1 | 1 | 42 | 50 | 18 | 25 | 10 | 17 | 10 | 2 | 1,748 | | |
| | | 一 部 届 出 済 対 象 物 数 | 2,749 | 1 | | | 4 | 3 | | | 48 | 28 | 7 | 4 | 2 | 1 | 1 | | 2,645 | 5 | |
| | 未 届 出 済 対 象 物 数 | 1,037 | | | 1 | 3 | | | | 13 | 16 | 5 | 7 | 5 | 1 | 1 | | 985 | | | |
| | 乙 種 防 火 対 象 物 | 単 一 権 原 | 対 象 物 数 | 720 | | 6 | | 7 | 6 | 1 | | 275 | 185 | 2 | 13 | 28 | 65 | 8 | | 124 | |
| | | 届 出 済 対 象 物 数 | 412 | | 6 | | 4 | 1 | 1 | | 213 | 69 | 2 | 3 | 26 | 47 | 5 | | 35 | | |
| | | 未 届 出 済 対 象 物 数 | 308 | | | | 3 | 5 | | | 62 | 116 | | 10 | 2 | 18 | 3 | | 89 | | |
| | | 複 数 権 原 | 対 象 物 数 | 718 | | | | 1 | 8 | | | 69 | 21 | | 3 | | 3 | 1 | | 612 | |
| 届 出 済 対 象 物 数 | | 200 | | | | 1 | 5 | | | 31 | 6 | | 1 | | 2 | 1 | | 153 | | | |
| 一 部 届 出 済 対 象 物 数 | | 174 | | | | | 3 | | | 17 | 3 | | | | 1 | | | 150 | | | |
| 未 届 出 済 対 象 物 数 | 344 | | | | | | | | 21 | 12 | | 2 | | | | | 309 | | | | |
| 消 防 計 画 | 合 計 | 単 一 権 原 | 対 象 物 数 | 4,405 | 10 | 36 | 2 | 102 | 7 | 23 | 5 | 644 | 844 | 271 | 248 | 515 | 528 | 290 | 14 | 866 | |
| | | 届 出 済 対 象 物 数 | 3,513 | 10 | 34 | 2 | 90 | 2 | 22 | 4 | 519 | 585 | 248 | 209 | 489 | 488 | 262 | 14 | 535 | | |
| | | 未 届 出 済 対 象 物 数 | 892 | | 2 | | 12 | 5 | 1 | 1 | 125 | 259 | 23 | 39 | 26 | 40 | 28 | | 331 | | |
| | | 複 数 権 原 | 対 象 物 数 | 6,441 | 3 | | 1 | 16 | 14 | 1 | 1 | 172 | 115 | 30 | 39 | 17 | 22 | 13 | 2 | 5,990 | 5 |
| | | 届 出 済 対 象 物 数 | 1,320 | 1 | | | 8 | 3 | 1 | 1 | 53 | 48 | 14 | 15 | 6 | 13 | 10 | 1 | 1,146 | | |
| | | 一 部 届 出 済 対 象 物 数 | 1,199 | 1 | | | 3 | 1 | | | 18 | 25 | 7 | 3 | 2 | 1 | 1 | | 1,133 | 4 | |
| | 未 届 出 済 対 象 物 数 | 3,922 | 1 | | 1 | 5 | 10 | | | 101 | 42 | 9 | 21 | 9 | 8 | 2 | 1 | 3,711 | 1 | | |
| | 甲 種 防 火 対 象 物 | 単 一 権 原 | 対 象 物 数 | 3,685 | 10 | 30 | 2 | 95 | 1 | 22 | 5 | 369 | 659 | 269 | 235 | 487 | 463 | 282 | 14 | 742 | |
| | | 届 出 済 対 象 物 数 | 3,125 | 10 | 28 | 2 | 86 | 1 | 21 | 4 | 317 | 521 | 246 | 206 | 465 | 443 | 257 | 14 | 504 | | |
| | | 未 届 出 済 対 象 物 数 | 560 | | 2 | | 9 | | 1 | 1 | 52 | 138 | 23 | 29 | 22 | 20 | 25 | | 238 | | |
| | | 複 数 権 原 | 対 象 物 数 | 5,723 | 3 | | 1 | 15 | 6 | 1 | 1 | 103 | 94 | 30 | 36 | 17 | 19 | 12 | 2 | 5,378 | 5 |
| | | 届 出 済 対 象 物 数 | 1,199 | 1 | | | 7 | | 1 | 1 | 27 | 43 | 14 | 15 | 6 | 13 | 9 | 1 | 1,061 | | |
| | | 一 部 届 出 済 対 象 物 数 | 1,149 | 1 | | | 3 | 1 | | | 16 | 23 | 7 | 3 | 2 | 1 | 1 | | 1,087 | 4 | |
| | 未 届 出 済 対 象 物 数 | 3,375 | 1 | | 1 | 5 | 5 | | | 60 | 28 | 9 | 18 | 9 | 5 | 2 | 1 | 3,230 | 1 | | |
| | 乙 種 防 火 対 象 物 | 単 一 権 原 | 対 象 物 数 | 720 | | 6 | | 7 | 6 | 1 | | 275 | 185 | 2 | 13 | 28 | 65 | 8 | | 124 | |
| | | 届 出 済 対 象 物 数 | 388 | | 6 | | 4 | 1 | 1 | | 202 | 64 | 2 | 3 | 24 | 45 | 5 | | 31 | | |
| | | 未 届 出 済 対 象 物 数 | 332 | | | | 3 | 5 | | | 73 | 121 | | 10 | 4 | 20 | 3 | | 93 | | |
| | | 複 数 権 原 | 対 象 物 数 | 718 | | | | 1 | 8 | | | 69 | 21 | | 3 | | 3 | 1 | | 612 | |
| 届 出 済 対 象 物 数 | | 121 | | | | 1 | 3 | | | 26 | 5 | | | | | 1 | | 85 | | | |
| 一 部 届 出 済 対 象 物 数 | | 50 | | | | | | | | 2 | 2 | | | | | | | 46 | | | |
| 未 届 出 済 対 象 物 数 | 547 | | | | | 5 | | | 41 | 14 | | 3 | | 3 | | | 481 | | | | |
| 理 共 同 防 火 管 理 | 該 当 対 象 物 数 | 4,458 | | 2 | | 3 | 8 | | | 50 | 38 | 20 | 17 | 11 | 10 | | 1 | 4,293 | 5 | | |
| | 届 出 済 対 象 物 数 | 2,660 | | | | 3 | 8 | | | 35 | 29 | 16 | 14 | 9 | 9 | | 1 | 2,531 | 5 | | |

平成22年4月1日現在

| 非 特 定 防 火 対 象 物 小 計 | 非 特 定 防 火 対 象 物 | | | | | | | | | | | | | 総 計 |
|--|-----------------|--------|----------|-------------|---------|---------|--------------|--------------|--------------|---------|---------|--------------|----------|--------|
| | 5 項 口 | 7 項 | 8 項 | 9 項 口 | 10 項 | 11 項 | 12 項 イ | 12 項 ロ | 13 項 イ | 14 項 | 15 項 | 16 項 口 | 17 項 | |
| | 共同住宅等 | 学校 | 図書館・博物館等 | 公衆浴場 | 車両の停車場等 | 寺院・教会等 | 工場等 | テレビスタジオ等 | 自動車車庫・駐車場 | 倉庫 | その他の事業所 | 複合用途対象物 | 文化財（建造物） | |
| 8,061 | 4,307 | 748 | 16 | 82 | 26 | 296 | 491 | 3 | 106 | 179 | 1,361 | 426 | 20 | 12,466 |
| 5,023 | 2,316 | 706 | 16 | 49 | 19 | 200 | 359 | 3 | 38 | 107 | 1,008 | 189 | 13 | 8,634 |
| 3,038 | 1,991 | 42 | | 33 | 7 | 96 | 132 | | 68 | 72 | 353 | 237 | 7 | 3,832 |
| 2,424 | 419 | 43 | 1 | 12 | 12 | 18 | 52 | | 6 | 50 | 499 | 1,312 | | 8,865 |
| 716 | 159 | 30 | 1 | 5 | 7 | 13 | 27 | | 4 | 24 | 150 | 296 | | 2,853 |
| 906 | 73 | 7 | | | 3 | 1 | 11 | | 1 | 12 | 265 | 533 | | 3,829 |
| 802 | 187 | 6 | | 7 | 2 | 4 | 14 | | 1 | 14 | 84 | 483 | | 2,183 |
| 7,337 | 4,016 | 732 | 14 | 33 | 19 | 231 | 460 | 3 | 99 | 167 | 1,176 | 376 | 11 | 11,022 |
| 4,753 | 2,235 | 699 | 14 | 24 | 19 | 164 | 353 | 3 | 37 | 104 | 914 | 178 | 9 | 7,952 |
| 2,584 | 1,781 | 33 | | 9 | | 67 | 107 | | 62 | 63 | 262 | 198 | 2 | 3,070 |
| 2,246 | 400 | 41 | 1 | 5 | 12 | 14 | 50 | | 6 | 46 | 472 | 1,199 | | 7,969 |
| 664 | 149 | 28 | 1 | 2 | 7 | 10 | 27 | | 4 | 22 | 142 | 272 | | 2,601 |
| 874 | 72 | 7 | | | 3 | 1 | 10 | | 1 | 12 | 257 | 511 | | 3,623 |
| 708 | 179 | 6 | | 3 | 2 | 3 | 13 | | 1 | 12 | 73 | 416 | | 1,745 |
| 724 | 291 | 16 | 2 | 49 | 7 | 65 | 31 | | 7 | 12 | 185 | 50 | 9 | 1,444 |
| 270 | 81 | 7 | 2 | 25 | | 36 | 6 | | 1 | 3 | 94 | 11 | 4 | 682 |
| 454 | 210 | 9 | | 24 | 7 | 29 | 25 | | 6 | 9 | 91 | 39 | 5 | 762 |
| 178 | 19 | 2 | | 7 | | 4 | 2 | | | 4 | 27 | 113 | | 896 |
| 52 | 10 | 2 | | 3 | | 3 | | | | 2 | 8 | 24 | | 252 |
| 32 | 1 | | | | | | 1 | | | | 8 | 22 | | 206 |
| 94 | 8 | | | 4 | | 1 | 1 | | | 2 | 11 | 67 | | 438 |
| 8,061 | 4,307 | 748 | 16 | 82 | 26 | 296 | 491 | 3 | 106 | 179 | 1,361 | 426 | 20 | 12,466 |
| 4,672 | 2,098 | 701 | 16 | 47 | 19 | 172 | 345 | 2 | 36 | 100 | 959 | 164 | 13 | 8,185 |
| 3,389 | 2,209 | 47 | | 35 | 7 | 124 | 146 | 1 | 70 | 79 | 402 | 262 | 7 | 4,281 |
| 2,424 | 419 | 43 | 1 | 12 | 12 | 18 | 52 | | 6 | 50 | 499 | 1,312 | | 8,865 |
| 516 | 114 | 25 | 1 | 5 | 6 | 12 | 26 | | 4 | 21 | 114 | 188 | | 1,836 |
| 416 | 26 | 6 | | | 3 | 1 | 9 | | | 7 | 168 | 196 | | 1,615 |
| 1,492 | 279 | 12 | | 7 | 3 | 5 | 17 | | 2 | 22 | 217 | 928 | | 5,414 |
| 7,337 | 4,016 | 732 | 14 | 33 | 19 | 231 | 460 | 3 | 99 | 167 | 1,176 | 376 | 11 | 11,022 |
| 4,438 | 2,031 | 695 | 14 | 24 | 19 | 140 | 339 | 2 | 35 | 97 | 878 | 155 | 9 | 7,563 |
| 2,899 | 1,985 | 37 | | 9 | | 91 | 121 | 1 | 64 | 70 | 298 | 221 | 2 | 3,459 |
| 2,246 | 400 | 41 | 1 | 5 | 12 | 14 | 50 | | 6 | 46 | 472 | 1,199 | | 7,969 |
| 478 | 106 | 24 | 1 | 2 | 6 | 9 | 26 | | 4 | 19 | 108 | 173 | | 1,677 |
| 409 | 26 | 6 | | | 3 | 1 | 9 | | | 7 | 166 | 191 | | 1,558 |
| 1,359 | 268 | 11 | | 3 | 3 | 4 | 15 | | 2 | 20 | 198 | 835 | | 4,734 |
| 724 | 291 | 16 | 2 | 49 | 7 | 65 | 31 | | 7 | 12 | 185 | 50 | 9 | 1,444 |
| 234 | 67 | 6 | 2 | 23 | | 32 | 6 | | 1 | 3 | 81 | 9 | 4 | 622 |
| 490 | 224 | 10 | | 26 | 7 | 33 | 25 | | 6 | 9 | 104 | 41 | 5 | 822 |
| 178 | 19 | 2 | | 7 | | 4 | 2 | | | 4 | 27 | 113 | | 896 |
| 38 | 8 | 1 | | 3 | | 3 | | | | 2 | 6 | 15 | | 159 |
| 7 | | | | | | | | | | | 2 | 5 | | 57 |
| 133 | 11 | 1 | | 4 | | 1 | 2 | | | 2 | 19 | 93 | | 680 |
| 682 | 73 | 3 | 1 | | 3 | | 3 | | 1 | 4 | 141 | 453 | | 5,140 |
| 449 | 17 | 3 | 1 | | 1 | | 2 | | 1 | 4 | 116 | 304 | | 3,109 |

(査察企画係)

警 防 課

■ 警防訓練の実施状況

過去5年間

| 区 分 | | 平成18年 | 平成19年 | 平成20年 | 平成21年 | 平成22年 |
|------|----|---------|---------|---------|---------|---------|
| 基本訓練 | 件数 | 156,298 | 156,515 | 153,116 | 162,527 | 156,748 |
| | 隊数 | 281,578 | 281,026 | 283,814 | 296,479 | 297,270 |
| | 人員 | 943,518 | 933,334 | 941,205 | 973,881 | 956,973 |
| 図上訓練 | 件数 | 11,540 | 11,326 | 11,876 | 12,283 | 11,506 |
| | 隊数 | 22,930 | 22,443 | 23,784 | 24,645 | 21,875 |
| | 人員 | 82,139 | 77,947 | 82,071 | 84,216 | 79,481 |
| 現場訓練 | 件数 | 647 | 836 | 624 | 543 | 736 |
| | 隊数 | 3,623 | 3,193 | 2,760 | 2,342 | 2,769 |
| | 人員 | 14,662 | 18,833 | 18,978 | 16,491 | 17,640 |
| 総合訓練 | 件数 | 208 | 201 | 270 | 232 | 203 |
| | 隊数 | 1,109 | 1,048 | 1,446 | 1,076 | 1,127 |
| | 人員 | 5,223 | 4,454 | 6,153 | 4,873 | 4,996 |

(対策係)

■ 消防隊活動状況

1 消防隊の全出場状況

平成22年中

| | 平成22年 | 過去3年平均 | 過去3年平均との差 |
|------|-----------|-----------|------------|
| 出場件数 | 16,084 件 | 21,433 件 | △ 5,349 件 |
| 出場隊数 | 51,599 隊 | 60,237 隊 | △ 8,638 隊 |
| 出場人員 | 162,999 人 | 191,661 人 | △ 28,662 人 |

(対策係)

2 全火災の出場及び活動

平成22年中

| | 平成22年 | 過去3年平均 | 過去3年平均との差 |
|----------------------|--------------|--------------|--------------|
| 出場件数 | 961 件 | 1,058 件 | △ 97 件 |
| 出場隊数 | 7,318 隊 | 8,504 隊 | △ 1,186 隊 |
| 出場人員 | 26,144 人 | 30,350 人 | △ 4,206 人 |
| 現場までの所要平均距離 | 3.8 km | 3.5 km | 0.3 km |
| 現場までの所要平均時間 | 9.4 分 | 8.5 分 | 0.9 分 |
| 放水隊数 | 803 隊 | 889 隊 | △ 86 隊 |
| 放水口数 | 1,274 口 | 1,345 口 | △ 71 口 |
| 放水量 | 6,023 キロリットル | 4,618 キロリットル | 1,405 キロリットル |
| 現場までの所要平均距離 (1着ポンプ隊) | 1.7 km | 1.7 km | 0.0 km |
| 現場までの所要平均時間 (1着ポンプ隊) | 5.8 分 | 5.6 分 | 0.2 分 |

(対策係)

3 建物火災の出場及び活動

平成22年中

| | 平成22年 | 過去3年平均 | 過去3年平均との差 |
|----------------------|--------------|--------------|------------|
| 出場件数 | 609 件 | 637 件 | △ 28 件 |
| 出場隊数 | 5,899 隊 | 6,671 隊 | △ 772 隊 |
| 出場人員 | 20,777 人 | 23,694 人 | △ 2,917 人 |
| 現場までの所要平均距離 | 3.9 km | 3.7 km | 0.2 km |
| 現場までの所要平均時間 | 9.4 分 | 8.7 分 | 0.7 分 |
| 放水隊数 | 585 隊 | 642 隊 | △ 57 隊 |
| 放水口数 | 1,033 口 | 999 口 | 34 口 |
| 放水量 | 4,512 キロリットル | 4,165 キロリットル | 347 キロリットル |
| 焼損面積 1㎡あたりの放水量 | 432 リットル | 366 リットル | 66 リットル |
| 現場までの所要平均距離 (1着ポンプ隊) | 1.6 km | 1.6 km | 0.0 km |
| 現場までの所要平均時間 (1着ポンプ隊) | 5.7 分 | 5.5 分 | 0.2 分 |

(対策係)

4 火災以外の出場

平成22年中

| | 平成22年 | 過去3年平均 | 過去3年平均との差 |
|------|-----------|-----------|------------|
| 出場件数 | 15,123 件 | 20,375 件 | △ 5,252 件 |
| 出場隊数 | 44,281 隊 | 51,733 隊 | △ 7,452 隊 |
| 出場人員 | 136,855 人 | 161,311 人 | △ 24,456 人 |

(対策係)

■ 消防隊と救急隊との連携出場状況

平成22年中

| | | | | | |
|--------------------------|----------------------|-----------|-------|----------|-------|
| 1 行政区別出場件数（総出場件数：9,404件） | | | | | |
| 鶴見 | 709 件 | 保土ヶ谷 | 592 件 | 青葉 | 521 件 |
| 神奈川 | 631 件 | 旭 | 667 件 | 都筑 | 401 件 |
| 西 | 324 件 | 磯子 | 471 件 | 戸塚 | 642 件 |
| 中 | 653 件 | 金沢 | 480 件 | 栄 | 304 件 |
| 南 | 598 件 | 港北 | 715 件 | 泉 | 428 件 |
| 港南 | 528 件 | 緑 | 405 件 | 瀬谷 | 334 件 |
| | | | | 市外 | 1 件 |
| 2 現着順位 | | | | | |
| 消防隊等先着 | | 消防隊・救急隊同着 | | 救急隊先着 | |
| 3,388 件 | | 4,132 件 | | 1,884 件 | |
| 3 消防隊救急活動状況 | | | | | |
| 心肺蘇生処置 | 気道確保 | 異物除去 | 固定 | 止血 | 保温 |
| 3,656 | 1,941 | 260 | 295 | 63 | 1,315 |
| 4 消防隊使用救急資器材 | | | | | |
| AED | 人工呼吸器 | 吸引器 | 酸素吸入器 | | |
| 1,004 | 893 | 32 | 71 | | |
| 5 消防隊先着事案における平均現着時分 | | | | | |
| | 消防隊先着事案における平均現着時間（分） | | | 到着時間差（分） | |
| 消防隊 | 5.04 | | | 3.16 | |
| 救急隊 | 8.20 | | | | |

(警防係)

■ 学校巡回実施状況

平成22年中

| | 回数(回) | 時間(時) | 人員(人) |
|-----------|--------|-------|--------|
| 登校(通園)時 | 2,534 | 1,146 | 9,577 |
| 授業(保育時間)中 | 3,487 | 2,641 | 13,240 |
| 下校(通園)時 | 7,977 | 4,437 | 30,336 |
| 合計 | 13,998 | 8,224 | 53,153 |

(警防係)

■ 夜間巡回警戒実施状況

平成22年中

| | 実施回数(回) | 実施時間(時) | 実施人員(人) |
|-----------|---------|---------|---------|
| 夜間：22時～6時 | 26,140 | 24,907 | 109,757 |

(警防係)

司令課

■ 指令別出場状況

平成22年中

| 指令種別 | 累 計 | | 指 令 状 況 (内 訳) | | | | | | | |
|----------------|----------|---------|----------------|--------|----------------|-------|----------------|----|----------------|-------|
| | 指令 件数 | 隊数 | 第一 出場 件数 | 隊数 | 第二 出場 件数 | 隊数 | 第三 出場 件数 | 隊数 | 特命 出場 件数 | 隊数 |
| 建物火災 | 506 | 3,983 | 199 | 1,535 | 159 | 2,259 | - | - | 153 | 189 |
| 中層建物火災 | 393 | 3,233 | 191 | 1,773 | 83 | 1,275 | 1 | 13 | 118 | 172 |
| 高層建物火災 | 25 | 199 | 12 | 169 | - | - | - | - | 13 | 30 |
| 車両火災 | 160 | 515 | 124 | 467 | / | / | / | / | 36 | 48 |
| 雑草火災 | 99 | 313 | 75 | 276 | / | / | / | / | 24 | 37 |
| その他火災 | 151 | 486 | 119 | 444 | / | / | / | / | 32 | 42 |
| 船舶火災 | 8 | 34 | 1 | 18 | - | - | - | - | 7 | 16 |
| 強化対象物 火災 | 24 | 390 | 22 | 388 | - | - | - | - | 2 | 2 |
| 地下鉄火災 | - | - | - | - | - | - | - | - | - | - |
| 地下街火災 | - | - | - | - | - | - | - | - | - | - |
| 石油タンク 火災 | - | - | - | - | - | - | - | - | - | - |
| 高速トンネル 火災 | - | - | - | - | - | - | - | - | - | - |
| 産廃指定対象物 火災 | 2 | 15 | 1 | 14 | - | - | - | - | 1 | 1 |
| その他災害 | 3,150 | 6,733 | 2,695 | 6,109 | / | / | / | / | 455 | 624 |
| 毒劇物災害 | 8 | 61 | 2 | 50 | - | - | - | - | 6 | 11 |
| R I 保有施設 災害 | - | - | - | - | - | - | - | - | - | - |
| R I 輸送災害 | - | - | - | - | - | - | - | - | - | - |
| 高圧ガス災害 | 3 | 23 | 1 | 21 | - | - | - | - | 2 | 2 |
| 救助救急配備 | - | - | - | - | - | - | - | - | - | - |
| 救 助 | 1,649 | 5,250 | 1,216 | 4,563 | / | / | / | / | 433 | 687 |
| 救 助 ・ 救 命 | 9,719 | 23,750 | 9,420 | 23,403 | / | / | / | / | 299 | 347 |
| 小 計 | 15,897 | 44,985 | 14,078 | 39,230 | 242 | 3,534 | 1 | 13 | 1,581 | 2,208 |
| 警 戒 | 2,251 | 3,284 | | | | | | | | |
| 応 援 | 59 | 64 | | | | | | | | |
| 調 査 | 348 | 456 | | | | | | | | |
| 救 急 | 158,634 | 158,634 | | | | | | | | |
| 小 計 | 161,292 | 162,438 | | | | | | | | |
| 合 計 | 177,189 | 207,423 | | | | | | | | |

(司令第一係・司令第二係)

■ 119番等の受付状況と内容

平成22年中

| | 平成22年 | 平成21年 | 増△減 (%) | 平均 |
|---|---------|---------|--------------|-------------------|
| 計 | 235,685 | 226,127 | 9,558 (4.2%) | 日 646 月 19,640 |

| | | 平成22年 | 平成21年 | 増△減 |
|-----|-------|---------|---------|--------|
| 合計 | | 235,685 | 226,127 | 9,558 |
| 災害 | 小計 | 173,023 | 162,952 | 10,071 |
| | 火災 | 3,667 | 3,814 | △ 147 |
| | 救急 | 163,019 | 154,014 | 9,005 |
| | その他災害 | 6,337 | 5,124 | 1,213 |
| 非災害 | 小計 | 62,662 | 63,175 | △ 513 |
| | 問合せ | 34,755 | 34,976 | △ 221 |
| | まちがい | 13,911 | 14,727 | △ 816 |
| | いたづら | 2,544 | 2,071 | 473 |
| | 回線試験 | 2,042 | 2,060 | △ 18 |
| | その他 | 9,410 | 9,341 | 69 |

(司令第一係・司令第二係)

■ 携帯電話からの119番通報状況

平成22年中

| 災害種別 | 計 | 件数 | | | |
|-------|--------|--------|--------|-----------|--------|
| | | NTTドコモ | ソフトバンク | KDDI (au) | その他 |
| 合計 | 75,916 | 39,697 | 13,230 | 22,838 | 151 |
| 計 | 市内 | 39,149 | 13,006 | 22,406 | 151 |
| | 市外 | 1,204 | 548 | 224 | 432 |
| 火災 | 市内 | 1,283 | 657 | 249 | 377 |
| | 市外 | 17 | 10 | 3 | 4 |
| 救急 | 市内 | 49,001 | 25,992 | 8,229 | 14,702 |
| | 市外 | 567 | 262 | 101 | 204 |
| その他災害 | 市内 | 1,820 | 1,030 | 306 | 482 |
| | 市外 | 8 | 4 | 1 | 3 |
| その他 | 市内 | 22,608 | 11,470 | 4,222 | 6,845 |
| | 市外 | 612 | 272 | 119 | 221 |

※その他の内訳は、問合せ、まちがい、回線試験

(司令第一係・司令第二係)

■ IP電話からの119番通報状況

平成22年中

| | 合計 | KDDI | ソフトバンク テレコム (旧、日本 テレコム) | フュージョ ンコミュニ ケーション ズ | NTTコ ミュニケー ションズ | 東日本 電信電話 | その他 (平成電電、 J:COM) |
|-----------|--------|--------|----------------------------------|------------------------------|-----------------------|-------------|-------------------------|
| 計 | 34,769 | 20,277 | 6,655 | 11 | 156 | 7,340 | 330 |
| 火災 | 430 | 235 | 70 | 0 | 5 | 116 | 4 |
| 救急 | 26,125 | 15,510 | 4,989 | 9 | 101 | 5,260 | 256 |
| その他 災害 | 643 | 367 | 145 | 0 | 0 | 122 | 9 |
| その他 | 7,571 | 4,165 | 1,451 | 2 | 50 | 1,842 | 61 |

※その他の内訳は、問合せ、まちがい、回線試験

(司令第一係・司令第二係)

■ 気象警報等の発令状況

平成22年中

| 種別 | 注意報 | 警報 |
|-----|-----|----|
| 合計 | 341 | 22 |
| 乾燥 | 22 | |
| 強風 | 92 | |
| 波浪 | 40 | 1 |
| 大雨 | 45 | 11 |
| 洪水 | 34 | 8 |
| 雷 | 77 | |
| 大雪 | 1 | 0 |
| 高潮 | 0 | 0 |
| 濃霧 | 14 | |
| 霜 | 4 | |
| 風雪 | 0 | |
| 着雪 | 1 | |
| 低温 | 10 | |
| 火災 | | 0 |
| 暴風 | | 1 |
| 暴風雪 | | 0 |
| 津波 | 1 | 1 |

※斜線は存在しない項目

総計363回

(司令第一係・司令第二係)

■ 現有通信施設

平成22年度

| 行政区分 | 通信施設別 | 総数 | 局 | 鶴見 | 神奈川 | 西 | 中 | 南 | 港 | 保 | 磯 | 金 | 港 | 青 | 都 | 戸 | 瀬 | 消 | 横 | 横 | そ | | | | |
|-------------------------|-----------------------------------|-------|-----|----|-----|----|----|----|----|----|----|----|----|----|----|----|----|----|----|----|----|-----|----|----|---|
| | | | 南 | 土 | 旭 | 子 | 沢 | 北 | 緑 | 葉 | 筑 | 塚 | 栄 | 泉 | 谷 | 防 | 浜 | 市 | の | | | | | | |
| コンピュータ施設 | 自動出動指定装置 | 2 | 2 | | | | | | | | | | | | | | | | | | | | | | |
| | 指令台・総合台 | 11 | 11 | | | | | | | | | | | | | | | | | | | | | | |
| | 救命指導医専用台 | 1 | 1 | | | | | | | | | | | | | | | | | | | | | | |
| | 作戦室指令台 | 1 | 1 | | | | | | | | | | | | | | | | | | | | | | |
| | 署所端末 | 110 | 11 | 10 | 5 | 3 | 5 | 4 | 5 | 5 | 7 | 3 | 7 | 7 | 5 | 6 | 5 | 6 | 3 | 5 | 4 | 1 | 1 | 1 | 1 |
| 有線通信施設 | 署所指令受信装置 | 100 | 2 | 10 | 5 | 3 | 5 | 4 | 5 | 5 | 7 | 3 | 7 | 7 | 5 | 6 | 5 | 6 | 3 | 5 | 4 | 1 | 1 | 1 | |
| | 指令増幅装置 | 98 | | 10 | 5 | 3 | 5 | 4 | 5 | 5 | 7 | 3 | 7 | 7 | 5 | 6 | 5 | 6 | 3 | 5 | 4 | 1 | 1 | 1 | |
| | 指令用等回線 | 100 | 2 | 10 | 5 | 3 | 5 | 4 | 5 | 4 | 7 | 4 | 7 | 7 | 5 | 6 | 5 | 6 | 3 | 5 | 4 | 1 | 1 | 1 | |
| | 特殊回線 | 26 | 25 | | | | | | | | | | | | | | | | | | | | | 1 | |
| | 消防通報用電話回線 | 21 | 21 | | | | | | | | | | | | | | | | | | | | | | |
| | 119番非常回線 | 56 | | 4 | 6 | 5 | 7 | 2 | 3 | | 4 | 2 | 2 | 3 | 3 | 4 | 2 | 4 | 2 | 2 | 1 | | | | |
| | 自動交換機 | 19 | 1 | 1 | 1 | 1 | 1 | 1 | 1 | | 1 | 1 | 1 | 1 | 1 | 1 | 1 | 1 | 1 | 1 | 1 | | | | |
| | 電話機 | 1,364 | 275 | 63 | 50 | 68 | 60 | 46 | 49 | 47 | 48 | 57 | 41 | 54 | 45 | 63 | 52 | 52 | 52 | 51 | 43 | 102 | 26 | 20 | |
| | 加入電話 | 299 | 95 | 15 | 11 | 8 | 12 | 9 | 10 | 7 | 12 | 9 | 12 | 12 | 10 | 11 | 10 | 11 | 8 | 10 | 9 | 7 | 5 | 4 | 2 |
| | 救急携帯電話等 | 157 | 6 | 13 | 10 | 7 | 8 | 9 | 8 | 9 | 9 | 6 | 10 | 10 | 8 | 7 | 5 | 8 | 5 | 6 | 7 | | 1 | | 5 |
| 無線 | 0.003w多重固定局 | 2 | 2 | | | | | | | | | | | | | | | | | | | | | | |
| | 0.019w多重固定局 | 1 | 1 | | | | | | | | | | | | | | | | | | | | | | |
| | 消防系50w/25w/10w (基地局、固定局、携帯基地局) | 3 | 3 | | | | | | | | | | | | | | | | | | | | | | |
| | 救急系50w(基地局) | 1 | 1 | | | | | | | | | | | | | | | | | | | | | | |
| | 消防系25w/10w (基地局、固定局、携帯基地局) | 3 | * | | | | | | | | | | | | | | | | | | | | | | |
| | 救急系25w(基地局) | 1 | * | | | | | | | | | | | | | | | | | | | | | | |
| | 前進基地局 (基地局、固定局、携帯基地局) | 9 | | | | | | | | | | | 3 | 3 | | | 3 | | | | | | | | |
| | 無線ファクス25w(基地局、固定局) | 39 | | 2 | 2 | 2 | 2 | 2 | 2 | 2 | 2 | 2 | 2 | 2 | 2 | 2 | 2 | 2 | 2 | 2 | 2 | 1 | 1 | 1 | |
| | 消防署用25w 及び10w | 17 | | 1 | 1 | 1 | 1 | 1 | 1 | 1 | 1 | 1 | | | 1 | 1 | 1 | | 1 | 1 | 1 | 1 | 1 | | |
| | 陸上消防車用25w | 289 | 19 | 27 | 15 | 11 | 19 | 13 | 13 | 14 | 18 | 10 | 19 | 17 | 13 | 13 | 13 | 16 | 8 | 12 | 12 | 3 | 2 | 2 | |
| 移動局携帯用1w | 342 | 69 | 24 | 16 | 13 | 17 | 14 | 13 | 14 | 16 | 11 | 16 | 18 | 14 | 13 | 13 | 15 | 10 | 12 | 11 | 10 | 2 | 1 | | |
| 救急車用25w | 84 | 3 | 8 | 5 | 4 | 6 | 5 | 4 | 5 | 5 | 3 | 5 | 6 | 4 | 3 | 3 | 5 | 3 | 3 | 3 | 1 | | | | |
| 地下街通信補助設備用 (1W及び10W) | 8 | 8 | | | | | | | | | | | | | | | | | | | | | | | |
| 施設 | 署系無線陸上移動局 固定局1w | 95 | | 10 | 5 | 3 | 5 | 4 | 5 | 5 | 7 | 3 | 7 | 7 | 5 | 6 | 5 | 6 | 3 | 5 | 4 | | | | |
| | 署系無線陸上移動局 車載用1w | 324 | 7 | 28 | 17 | 14 | 24 | 17 | 15 | 18 | 22 | 12 | 20 | 22 | 17 | 16 | 14 | 18 | 11 | 15 | 13 | 2 | | 2 | |
| | 署系無線陸上移動局 携帯用1w(隊員・機動二輪) | 401 | 33 | 37 | 19 | 15 | 26 | 18 | 19 | 21 | 25 | 13 | 25 | 26 | 20 | 19 | 17 | 23 | 12 | 17 | 15 | 1 | | | |
| | 航空機局 携帯用1w(ヘリコプター搭載FM) | 2 | | | | | | | | | | | | | | | | | | | | | | 2 | |
| | 航空機局 航空機局(ヘリコプター搭載AM) | 2 | | | | | | | | | | | | | | | | | | | | | | 2 | |
| | 航空機局 航空局(固定) | 1 | | | | | | | | | | | | | | | | | | | | | | 1 | |
| | 航空機局 航空局(移動) 5w | 6 | | | | | | | | | | | | | | | | | | | | | | 6 | |
| | 船舶局 10kw/20w | 1 | | 1 | | | | | | | | | | | | | | | | | | | | | |
| | 船舶局 25kw/25w/5w/1w/0.4w | 1 | | 1 | | | | | | | | | | | | | | | | | | | | | |
| | テレビ伝送系 地上設備(携帯基地局) | 3 | 2 | 1 | | | | | | | | | | | | | | | | | | | | | |
| テレビ伝送系 機上設備(携帯局) | 2 | | | | | | | | | | | | | | | | | | | | | | | 2 | |
| 衛星地球局 | 1 | 1 | | | | | | | | | | | | | | | | | | | | | | | |
| 無線標定移動局 | 1 | 1 | | | | | | | | | | | | | | | | | | | | | | | |

(注) *非常対策用無線局 (4)

(システム管理係)

■ 災害通報受信分類表

平成22年度

| 年度別 | | 受信合計 | 災 害 | | | | 非 災 害 |
|------------|--------|---------|---------|-------|-------|---------|--------|
| | | | 小 計 | 火 災 | その他災害 | 救 急 | そ の 他 |
| 年 度 | 平成22年度 | 241,054 | 176,523 | 3,783 | 6,797 | 165,943 | 64,531 |
| | 平成21年度 | 227,612 | 164,709 | 3,762 | 5,478 | 155,469 | 62,903 |
| | 増 △ 減 | 13,442 | 11,814 | 21 | 1,319 | 10,474 | 1,628 |
| 平 均 | 平成22年度 | 20,088 | 14,710 | 315 | 566 | 13,829 | 5,378 |
| | 平成21年度 | 18,969 | 13,727 | 314 | 457 | 12,956 | 5,242 |
| | 増 △ 減 | 1,119 | 983 | 1 | 109 | 873 | 136 |
| 日 平 均 | 平成22年度 | 661 | 484 | 10 | 19 | 455 | 177 |
| | 平成21年度 | 623 | 451 | 10 | 15 | 426 | 172 |
| | 増 △ 減 | 38 | 33 | - | 4 | 29 | 5 |
| 平 成 22 年 度 | 4 月 | 18,564 | 13,629 | 270 | 463 | 12,896 | 4,935 |
| | 5 月 | 19,234 | 13,926 | 311 | 488 | 13,127 | 5,308 |
| | 6 月 | 18,726 | 13,840 | 240 | 506 | 13,094 | 4,886 |
| | 7 月 | 20,883 | 15,372 | 230 | 573 | 14,569 | 5,511 |
| | 8 月 | 20,866 | 15,667 | 267 | 526 | 14,874 | 5,199 |
| | 9 月 | 19,819 | 14,456 | 261 | 445 | 13,750 | 5,363 |
| | 10 月 | 19,911 | 14,302 | 251 | 528 | 13,523 | 5,609 |
| | 11 月 | 19,288 | 14,182 | 266 | 537 | 13,379 | 5,106 |
| | 12 月 | 21,514 | 15,880 | 435 | 676 | 14,769 | 5,634 |
| | 1 月 | 21,630 | 16,054 | 521 | 641 | 14,892 | 5,576 |
| | 2 月 | 18,180 | 13,417 | 376 | 596 | 12,445 | 4,763 |
| | 3 月 | 22,439 | 15,798 | 355 | 818 | 14,625 | 6,641 |

(司令第一係・司令第二係)

■ 「非災害・その他」の内訳

平成22年度

| 総件数 | 問合せ | 転送 | いたづら | 間違い | 回線試験 | その他 |
|--------|--------|----|-------|--------|-------|-------|
| 64,531 | 36,214 | - | 2,543 | 14,087 | 2,017 | 9,670 |

(司令第一係・司令第二係)

■ 消防隊等指令状況

平成22年度

| 区分 | 合計 | 建物火災 | 中層火災 | 高層火災 | 両層火災 | 雑草火災 | その他火災 | 船舶火災 | 強化対象物火災 | 地下鉄火災 | 地下街火災 | 石油タンク火災 | 高速トンネル火災 | 産廃指定対象物火災 | その他災害 | 毒劇物災害 | R1 係有・輸送災害 | 高圧ガス災害 | 救助救急配備 | 救助 | 救助救命 | 警戒 | 応援 | 調査 | 救急 |
|----|---------|-------|-------|------|------|------|-------|------|---------|-------|-------|---------|----------|-----------|-------|-------|------------|--------|--------|-------|--------|-------|-----|-----|---------|
| 件数 | 181,014 | 522 | 365 | 25 | 168 | 129 | 199 | 5 | 18 | - | - | - | - | 2 | 3,283 | 8 | - | 3 | - | 1,683 | 9,966 | 2,276 | 77 | 391 | 161,894 |
| 隊数 | 211,579 | 4,044 | 3,184 | 236 | 527 | 402 | 623 | 24 | 297 | - | - | - | - | 15 | 6,876 | 61 | - | 23 | - | 5,375 | 24,095 | 3,285 | 109 | 509 | 161,894 |

(司令第一係・司令第二係)

計 画 課

■ 警防計画策定数

平成23年1月1日現在

| | 合計 | 対象物別 | | | | | | | | | | 区域別 | | | | | 特別 (署長特認) | |
|------|-------|-------|--------|---------|-------|-------------|-----------|---------|------------|--------------|-------|----------|----------|-------|-------|----|--------------|-------|
| | | 特定建築物 | 超高層建築物 | 特殊化学工場等 | 地下鉄 | 自動車専用道路トンネル | 放射性物質保有施設 | 毒劇物保有施設 | 特殊材料ガス保有施設 | 産業廃棄物保管・処理施設 | 小計 | 延焼拡大予想区域 | 活動障害予想区域 | 市民の森等 | 水道断減水 | 小計 | | |
| 合計 | 策定済数 | 3,133 | 2,130 | 84 | 40 | 77 | 28 | 26 | 115 | 17 | 102 | 2,619 | 48 | 39 | 30 | - | 117 | 397 |
| | 未策定数 | 85 | 62 | 2 | 1 | - | - | - | - | - | 1 | 66 | 2 | 1 | 1 | - | 4 | 15 |
| | 計画必要数 | 3,218 | 2,192 | 86 | 41 | 77 | 28 | 26 | 115 | 17 | 103 | 2,685 | 50 | 40 | 31 | - | 121 | 412 |
| 策定率 | | 97.4% | 97.2% | 97.7% | 97.6% | 100.0% | 100.0% | 100.0% | 100.0% | 100.0% | 99.0% | 97.5% | 96.0% | 97.5% | 96.8% | - | 96.7% | 96.4% |
| 鶴見 | 策定済数 | 252 | 177 | - | 21 | - | - | 4 | 18 | - | 19 | 239 | 3 | 2 | 2 | - | 7 | 6 |
| | 未策定数 | 26 | 18 | - | 1 | - | - | - | - | - | - | 19 | 2 | 1 | 1 | - | 4 | 3 |
| | 計画必要数 | 278 | 195 | - | 22 | - | - | 4 | 18 | - | 19 | 258 | 5 | 3 | 3 | - | 11 | 9 |
| 神奈川 | 策定済数 | 217 | 127 | 22 | 2 | 12 | - | - | 9 | 3 | 4 | 179 | 15 | 3 | 1 | - | 19 | 19 |
| | 未策定数 | 3 | 2 | 1 | - | - | - | - | - | - | - | 3 | - | - | - | - | - | - |
| | 計画必要数 | 220 | 129 | 23 | 2 | 12 | - | - | 9 | 3 | 4 | 182 | 15 | 3 | 1 | - | 19 | 19 |
| 西 | 策定済数 | 136 | 94 | 24 | 1 | 5 | 5 | - | 2 | 1 | - | 132 | 3 | - | - | - | 3 | 1 |
| | 未策定数 | 2 | 2 | - | - | - | - | - | - | - | - | 2 | - | - | - | - | - | - |
| | 計画必要数 | 138 | 96 | 24 | 1 | 5 | 5 | - | 2 | 1 | - | 134 | 3 | - | - | - | 3 | 1 |
| 中 | 策定済数 | 304 | 240 | 20 | 3 | 15 | 7 | - | 3 | - | 2 | 290 | 6 | 8 | - | - | 14 | - |
| | 未策定数 | 2 | 2 | - | - | - | - | - | - | - | - | 2 | - | - | - | - | - | - |
| | 計画必要数 | 306 | 242 | 20 | 3 | 15 | 7 | - | 3 | - | 2 | 292 | 6 | 8 | - | - | 14 | - |
| 南 | 策定済数 | 101 | 71 | 1 | - | 5 | 1 | 1 | 2 | - | - | 81 | 8 | 3 | - | - | 11 | 9 |
| | 未策定数 | 1 | - | - | - | - | - | - | - | - | - | - | - | - | - | - | - | 1 |
| | 計画必要数 | 102 | 71 | 1 | - | 5 | 1 | 1 | 2 | - | - | 81 | 8 | 3 | - | - | 11 | 10 |
| 港南 | 策定済数 | 121 | 96 | 2 | - | 7 | 2 | - | 1 | - | - | 108 | 1 | - | 1 | - | 2 | 11 |
| | 未策定数 | 3 | 2 | 1 | - | - | - | - | - | - | - | 3 | - | - | - | - | - | - |
| | 計画必要数 | 124 | 98 | 3 | - | 7 | 2 | - | 1 | - | - | 111 | 1 | - | 1 | - | 2 | 11 |
| 保土ヶ谷 | 策定済数 | 164 | 90 | 1 | - | - | 5 | 3 | 4 | 1 | 3 | 107 | - | - | - | - | - | 57 |
| | 未策定数 | 2 | 2 | - | - | - | - | - | - | - | - | 2 | - | - | - | - | - | - |
| | 計画必要数 | 166 | 92 | 1 | - | - | 5 | 3 | 4 | 1 | 3 | 109 | - | - | - | - | - | 57 |
| 旭 | 策定済数 | 166 | 123 | 1 | - | - | - | - | 3 | - | 3 | 130 | 2 | - | 4 | - | 6 | 30 |
| | 未策定数 | 1 | 1 | - | - | - | - | - | - | - | - | 1 | - | - | - | - | - | - |
| | 計画必要数 | 167 | 124 | 1 | - | - | - | - | 3 | - | 3 | 131 | 2 | - | 4 | - | 6 | 30 |
| 磯子 | 策定済数 | 125 | 80 | 1 | 7 | - | 1 | 4 | 7 | 2 | 1 | 103 | 7 | 13 | 2 | - | 22 | - |
| | 未策定数 | - | - | - | - | - | - | - | - | - | - | - | - | - | - | - | - | - |
| | 計画必要数 | 125 | 80 | 1 | 7 | - | 1 | 4 | 7 | 2 | 1 | 103 | 7 | 13 | 2 | - | 22 | - |
| 金沢 | 策定済数 | 243 | 137 | 2 | 1 | - | 7 | 6 | 25 | 3 | 28 | 209 | 1 | - | 3 | - | 4 | 30 |
| | 未策定数 | 1 | - | - | - | - | - | - | - | - | 1 | 1 | - | - | - | - | - | - |
| | 計画必要数 | 244 | 137 | 2 | 1 | - | 7 | 6 | 25 | 3 | 29 | 210 | 1 | - | 3 | - | 4 | 30 |
| 港北 | 策定済数 | 228 | 164 | 3 | - | 11 | - | 4 | 15 | 1 | 1 | 199 | 2 | 9 | 3 | - | 14 | 15 |
| | 未策定数 | 2 | 2 | - | - | - | - | - | - | - | - | 2 | - | - | - | - | - | - |
| | 計画必要数 | 230 | 166 | 3 | - | 11 | - | 4 | 15 | 1 | 1 | 201 | 2 | 9 | 3 | - | 14 | 15 |
| 緑 | 策定済数 | 197 | 81 | - | 1 | 2 | - | - | 5 | 1 | 7 | 97 | - | - | 4 | - | 4 | 96 |
| | 未策定数 | 31 | 20 | - | - | - | - | - | - | - | - | 20 | - | - | - | - | - | 11 |
| | 計画必要数 | 228 | 101 | - | 1 | 2 | - | - | 5 | 1 | 7 | 117 | - | - | 4 | - | 4 | 107 |
| 青葉 | 策定済数 | 180 | 171 | - | - | 1 | - | 2 | - | 1 | 4 | 179 | - | - | 1 | - | 1 | - |
| | 未策定数 | 7 | 7 | - | - | - | - | - | - | - | - | 7 | - | - | - | - | - | - |
| | 計画必要数 | 187 | 178 | - | - | 1 | - | 2 | - | 1 | 4 | 186 | - | - | 1 | - | 1 | - |
| 都筑 | 策定済数 | 211 | 141 | - | 1 | 9 | - | - | 6 | - | 4 | 161 | - | - | - | - | - | 50 |
| | 未策定数 | 2 | 2 | - | - | - | - | - | - | - | - | 2 | - | - | - | - | - | - |
| | 計画必要数 | 213 | 143 | - | 1 | 9 | - | - | 6 | - | 4 | 163 | - | - | - | - | - | 50 |
| 戸塚 | 策定済数 | 208 | 135 | 7 | 1 | 6 | - | 2 | 9 | 1 | 10 | 171 | - | - | 3 | - | 3 | 34 |
| | 未策定数 | 1 | 1 | - | - | - | - | - | - | - | - | 1 | - | - | - | - | - | - |
| | 計画必要数 | 209 | 136 | 7 | 1 | 6 | - | 2 | 9 | 1 | 10 | 172 | - | - | 3 | - | 3 | 34 |
| 栄 | 策定済数 | 82 | 60 | - | 1 | - | - | - | 3 | 2 | - | 66 | - | 1 | 5 | - | 6 | 10 |
| | 未策定数 | - | - | - | - | - | - | - | - | - | - | - | - | - | - | - | - | - |
| | 計画必要数 | 82 | 60 | - | 1 | - | - | - | 3 | 2 | - | 66 | - | 1 | 5 | - | 6 | 10 |
| 泉 | 策定済数 | 117 | 80 | - | 1 | 4 | - | - | 3 | - | 6 | 94 | - | - | - | - | - | 23 |
| | 未策定数 | - | - | - | - | - | - | - | - | - | - | - | - | - | - | - | - | - |
| | 計画必要数 | 117 | 80 | - | 1 | 4 | - | - | 3 | - | 6 | 94 | - | - | - | - | - | 23 |
| 瀬谷 | 策定済数 | 81 | 63 | - | - | - | - | - | - | 1 | 10 | 74 | - | - | 1 | - | 1 | 6 |
| | 未策定数 | 1 | 1 | - | - | - | - | - | - | - | - | 1 | - | - | - | - | - | - |
| | 計画必要数 | 82 | 64 | - | - | - | - | - | - | 1 | 10 | 75 | - | - | 1 | - | 1 | 6 |

(計画係)

■ 一般・特命警防査察

平成22年度

| 署 別 | 件 数 | 延べ消防隊 | 人 員 | 延 時 間 |
|------|---------|---------|---------|------------|
| 合 計 | 1,579 件 | 2,141 隊 | 7,758 人 | 1,350時間31分 |
| 鶴 見 | 100 件 | 137 隊 | 570 人 | 95時間10分 |
| 神奈川 | 58 件 | 79 隊 | 285 人 | 57時間36分 |
| 西 | 52 件 | 209 隊 | 606 人 | 53時間00分 |
| 中 | 110 件 | 136 隊 | 574 人 | 119時間20分 |
| 南 | 68 件 | 82 隊 | 308 人 | 58時間15分 |
| 港 南 | 42 件 | 49 隊 | 196 人 | 40時間10分 |
| 保土ヶ谷 | 77 件 | 96 隊 | 325 人 | 57時間40分 |
| 旭 | 71 件 | 83 隊 | 319 人 | 58時間15分 |
| 磯 子 | 65 件 | 90 隊 | 265 人 | 53時間05分 |
| 金 沢 | 77 件 | 101 隊 | 339 人 | 73時間15分 |
| 港 北 | 113 件 | 135 隊 | 501 人 | 103時間40分 |
| 緑 | 167 件 | 183 隊 | 697 人 | 131時間10分 |
| 青 葉 | 144 件 | 195 隊 | 776 人 | 115時間00分 |
| 都 筑 | 120 件 | 127 隊 | 515 人 | 89時間20分 |
| 戸 塚 | 160 件 | 202 隊 | 683 人 | 124時間10分 |
| 栄 | 35 件 | 50 隊 | 153 人 | 33時間00分 |
| 泉 | 77 件 | 102 隊 | 356 人 | 55時間20分 |
| 瀬 谷 | 43 件 | 85 隊 | 290 人 | 33時間05分 |

(計画係)

■ 消防水利の現況等

平成22年度

| 行政区 | 区分 総数 | 消 火 栓 | | | 公設防火水槽 | | | 指 定 消 防 水 利 | | | | | | 開発事業に伴う消防水利の指導件数 | |
|---------|----------|--------|--------|-------|--------|-------------------|-------------------|-------------|----------------|-----|---------------|----|-----|------------------|----------|
| | | 小計 | 公設 | 私設 | 小計 | 100m ³ | 40 m ³ | 小計 | 私設 防火 水槽 | プール | 貯水池 ・ 池 | 河川 | その他 | 消火栓 | 防火 水槽 |
| 合計 | 62,744 | 57,960 | 54,342 | 3,618 | 2,663 | 343 | 2,320 | 2,121 | 1,449 | 582 | 32 | 50 | 8 | 4 | 27 |
| 鶴 見 | 4,532 | 4,168 | 3,315 | 853 | 200 | 29 | 171 | 164 | 108 | 41 | 13 | 0 | 2 | 0 | 4 |
| 神 奈 川 | 3,894 | 3,594 | 3,053 | 541 | 166 | 29 | 137 | 134 | 96 | 34 | 1 | 3 | 0 | 0 | 0 |
| 西 | 1,762 | 1,610 | 1,589 | 21 | 77 | 18 | 59 | 75 | 42 | 16 | 2 | 15 | 0 | 0 | 1 |
| 中 | 3,734 | 3,510 | 2,999 | 511 | 103 | 17 | 86 | 121 | 83 | 21 | 4 | 11 | 2 | 0 | 1 |
| 南 | 2,898 | 2,686 | 2,658 | 28 | 152 | 18 | 134 | 60 | 24 | 29 | 0 | 7 | 0 | 0 | 0 |
| 港 南 | 3,033 | 2,804 | 2,740 | 64 | 137 | 8 | 129 | 92 | 49 | 39 | 4 | 0 | 0 | 0 | 1 |
| 保 土 ヶ 谷 | 3,079 | 2,782 | 2,698 | 84 | 173 | 23 | 150 | 124 | 88 | 36 | 0 | 0 | 0 | 0 | 1 |
| 旭 | 4,052 | 3,739 | 3,640 | 99 | 174 | 14 | 160 | 139 | 94 | 44 | 1 | 0 | 0 | 0 | 4 |
| 磯 子 | 2,970 | 2,766 | 1,995 | 771 | 130 | 25 | 105 | 74 | 37 | 25 | 1 | 10 | 1 | 2 | 1 |
| 金 沢 | 3,583 | 3,160 | 3,034 | 126 | 263 | 48 | 215 | 160 | 114 | 38 | 2 | 4 | 2 | 2 | 0 |
| 港 北 | 4,068 | 3,769 | 3,709 | 60 | 151 | 20 | 131 | 148 | 111 | 36 | 1 | 0 | 0 | 0 | 2 |
| 緑 | 2,973 | 2,732 | 2,683 | 49 | 150 | 18 | 132 | 91 | 61 | 29 | 1 | 0 | 0 | 0 | 1 |
| 青 葉 | 5,386 | 5,040 | 4,926 | 114 | 194 | 21 | 173 | 152 | 109 | 43 | 0 | 0 | 0 | 0 | 2 |
| 都 筑 | 5,661 | 5,354 | 5,284 | 70 | 117 | 16 | 101 | 190 | 156 | 34 | 0 | 0 | 0 | 0 | 3 |
| 戸 塚 | 4,205 | 3,848 | 3,739 | 109 | 180 | 15 | 165 | 177 | 130 | 44 | 2 | 0 | 1 | 0 | 3 |
| 栄 | 1,902 | 1,724 | 1,692 | 32 | 102 | 10 | 92 | 76 | 51 | 25 | 0 | 0 | 0 | 0 | 1 |
| 泉 | 2,840 | 2,659 | 2,622 | 37 | 100 | 10 | 90 | 81 | 54 | 27 | 0 | 0 | 0 | 0 | 0 |
| 瀬 谷 | 2,172 | 2,015 | 1,966 | 49 | 94 | 4 | 90 | 63 | 42 | 21 | 0 | 0 | 0 | 0 | 2 |

(計画係)

救 急 課

■ 救急資格者の配置状況

平成23年1月1日現在

| 区 分 | 合計 | 救急隊 | 救命活動隊 | 消防隊 | 指令管制員 | その他 (日勤等) |
|--------|--------|------|-------|------|-------|--------------|
| 合 計 | 1,663人 | 455人 | 93人 | 777人 | 51人 | 287人 |
| 救命士 | 460人 | 335人 | 49人 | 17人 | 14人 | 45人 |
| 救急科(※) | 1,065人 | 118人 | 43人 | 678人 | 30人 | 196人 |
| I 課程 | 138人 | 2人 | 1人 | 82人 | 7人 | 46人 |

※II課程、標準課程、救急科をあわせて「救急科」と表記している。

(救急企画係)

■ 心肺機能停止傷病者の状況

過去5年間

| 区 分 | 平成18年中 | 平成19年中 | 平成20年中 | 平成21年中 | 平成22年中 |
|-----------|----------|----------|----------|----------|----------|
| 全出場件数 | 155,317件 | 152,811件 | 146,145件 | 148,589件 | 158,631件 |
| 全搬送人員 | 142,262人 | 138,488人 | 131,282人 | 133,175人 | 140,822人 |
| 心肺機能停止傷病者 | 3,008人 | 3,238人 | 3,409人 | 3,361人 | 3,587人 |
| 占める割合 | 2.1% | 2.3% | 2.6% | 2.5% | 2.5% |

(救急指導係)

■ 普通救命講習・上級救命講習の実施状況

平成22年度

| | 普通救命講習 | | 上級救命講習 | | 合 計 | |
|-----------|---------|----------|--------|---------|---------|----------|
| | 実施回数 | 受講者数 | 実施回数 | 受講者数 | 実施回数 | 受講者数 |
| 平成6～7年度の計 | 614回 | 17,738人 | 40回 | 1,292人 | 654回 | 19,030人 |
| 平成8年度 | 477回 | 11,087人 | 29回 | 949人 | 506回 | 12,036人 |
| 平成9年度 | 576回 | 13,627人 | 37回 | 1,319人 | 613回 | 14,946人 |
| 平成10年度 | 457回 | 14,729人 | 52回 | 1,903人 | 509回 | 16,632人 |
| 平成11年度 | 424回 | 13,743人 | 42回 | 1,879人 | 466回 | 15,622人 |
| 平成12年度 | 466回 | 14,253人 | 50回 | 2,196人 | 516回 | 16,449人 |
| 平成13年度 | 544回 | 16,611人 | 45回 | 2,026人 | 589回 | 18,637人 |
| 平成14年度 | 561回 | 17,131人 | 59回 | 2,612人 | 620回 | 19,743人 |
| 平成15年度 | 684回 | 20,828人 | 52回 | 2,244人 | 736回 | 23,072人 |
| 平成16年度 | 888回 | 19,515人 | 55回 | 2,080人 | 943回 | 21,595人 |
| 平成17年度 | 854回 | 23,076人 | 66回 | 2,476人 | 920回 | 25,552人 |
| 平成18年度 | 757回 | 18,182人 | 69回 | 2,241人 | 826回 | 20,423人 |
| 平成19年度 | 895回 | 22,670人 | 89回 | 2,626人 | 984回 | 25,296人 |
| 平成20年度 | 982回 | 24,027人 | 95回 | 2,883人 | 1,077回 | 26,910人 |
| 平成21年度 | 951回 | 24,237人 | 86回 | 2,565人 | 1,037回 | 26,802人 |
| 平成22年度 | 1,043回 | 24,526人 | 70回 | 2,327人 | 1,113回 | 26,853人 |
| 合 計 | 11,173回 | 295,980人 | 936回 | 33,618人 | 12,109回 | 329,598人 |

※平成6年度は、9月4日事業開始以後の実施状況

(救急指導係)

■ 横浜市内の患者等搬送事業者の実態

平成23年 3月31日現在

| 事業者名 | 認定開始日 | 患者等搬送車 | 乗務員適任証 |
|-----------------------------|-------------|--------|--------|
| | | 保有台数 | 保有者数 |
| 神奈川民間救急サービス | 平成3年3月4日 | 3台 | 9人 |
| 大和交通 | 平成3年3月4日 | 1台 | 3人 |
| ファミリーサービス | 平成16年5月21日 | 1台 | 2人 |
| 日本サントスキャブ | 平成22年4月23日 | 2台 | 14人 |
| ケアセンターモア | 平成17年5月27日 | 3台 | 3人 |
| ケア・フレンズ横浜 | 平成17年8月30日 | 2台 | 6人 |
| ワイ・エス移送サービス | 平成17年12月15日 | 2台 | 2人 |
| 古屋運送 スマイル・サポート・サービス | 平成18年3月28日 | 4台 | 5人 |
| 遠藤ケアサービス | 平成18年5月23日 | 2台 | 2人 |
| あいしまケアサービス | 平成18年10月4日 | 1台 | 2人 |
| 株式会社横浜ライフガード | 平成18年10月16日 | 2台 | 7人 |
| 有限会社エイトマイル | 平成19年4月10日 | 1台 | 2人 |
| トモニー | 平成19年4月10日 | 1台 | 4人 |
| ほっとケア・タクシー | 平成19年5月21日 | 3台 | 4人 |
| ケアタクシー グッドライフ | 平成19年11月7日 | 1台 | 1人 |
| 山下ウェルキャブの会 ドルフィンズ | 平成19年11月21日 | 3台 | 6人 |
| 赤い靴介護タクシー | 平成20年1月7日 | 1台 | 1人 |
| くらしの友 民間救急サービス | 平成20年7月2日 | 1台 | 3人 |
| 特定非営利活動法人市民ハート | 平成20年9月3日 | 2台 | 3人 |
| 株式会社 ゆい | 平成20年11月4日 | 1台 | 1人 |
| 株式会社 みどりサポート | 平成21年1月28日 | 2台 | 2人 |
| ミニQ ケアタクシーアジャスト | 平成21年4月28日 | 1台 | 1人 |
| アクアタクシー | 平成21年9月16日 | 1台 | 1人 |
| 介護タクシー ハートランド | 平成22年2月19日 | 1台 | 1人 |
| 福祉の森 | 平成22年5月20日 | 1台 | 3人 |
| (株)エムドライブ | 平成22年5月20日 | 1台 | 2人 |
| (有)ミムラ | 平成22年9月8日 | 1台 | 2人 |
| さぼーと すみや | 平成22年10月12日 | 1台 | 2人 |
| 大空移送サービス (株)双葉貴社福祉部横浜営業所 | 平成22年11月25日 | 1台 | 2人 |
| 大きい空フューチャータクシー横浜営業所 | 平成22年11月25日 | 1台 | 2人 |
| 介護福祉タクシーサンライズ | 平成22年12月7日 | 1台 | 1人 |
| 福祉移送かりん | 平成23年2月8日 | 2台 | 2人 |
| 介護タクシーいそかぜ | 平成23年2月25日 | 1台 | 1人 |
| (株)KYOWA | 平成23年3月1日 | 1台 | 2人 |
| (有)シノブ | 平成23年3月10日 | 1台 | 1人 |
| 合計 | 35事業者 | 54台 | 105人 |

(救急指導係)

■ 応急手当普及員の認定状況

平成22年度

| 年度別 | 養成回数 | 認定人員 |
|-----------|------|--------|
| 平成7～8年度の計 | 2回 | 81人 |
| 平成9年度 | 1回 | 47人 |
| 平成10年度 | 3回 | 99人 |
| 平成11年度 | 4回 | 107人 |
| 平成12年度 | 3回 | 108人 |
| 平成13年度 | 3回 | 108人 |
| 平成14年度 | 3回 | 134人 |
| 平成15年度 | 3回 | 122人 |
| 平成16年度 | 4回 | 183人 |
| 平成17年度 | 3回 | 128人 |
| 平成18年度 | 4回 | 249人 |
| 平成19年度 | 6回 | 210人 |
| 平成20年度 | 7回 | 201人 |
| 平成21年度 | 7回 | 187人 |
| 平成22年度 | 5回 | 174人 |
| 合計 | 58回 | 2,138人 |

(救急指導係)

管理・研究課

■ 鑑識・鑑定、危険物等判定試験実施状況

平成22年度

| | 鑑識・鑑定、危険物等判定試験の実施事項 |
|------|--|
| 1 | 炭化物及び有機溶剤のガスクロマトグラフ定性分析 |
| 2 | 衣類に付着した油分のガスクロマトグラフ定性分析 |
| ◎ 3 | 250ccスクーターハーネスのX線撮影及び実体確認 |
| ◎ 4 | プロジェクター電源コードコネクタ及びACインレットのX線投影撮影 |
| ◎ 5 | 携帯電話のX線投影撮影及び内部電装品の確認 |
| ◎ 6 | オートクレーブに使用した原料3種類の熱分析 |
| 7 | 衣類に付着した油分のガスクロマトグラフ定性分析 |
| ◎ 8 | 医療用吸引機電源コードプラグのX線投影撮影 |
| ◎ 9 | 青葉台消防出張所（仮称）用地土壌のTPH（全石油系炭化水素：Total Petroleum Hydrocarbon）試験 |
| ◎ 10 | 紙片の発火温度測定 |
| 11 | 室内の繊維類に付着した油分のガスクロマトグラフ定性分析 |
| 12 | 衣類に付着した油分等のガスクロマトグラフ定性分析 |
| 13 | 給油取扱所のコンタミネーション試料ガスクロマトグラフ分析 |
| ◎ 14 | 金属粉の熱分析 |
| ◎ 15 | 座布団繊維の鑑別 |
| ◎ 16 | 3個口タップ内部付着物の特定 |
| ◎ 17 | 船倉部堆積物及び熔融金属の特定 |
| 18 | 給油取扱所からの漏洩危険物のガスクロマトグラフ定性分析 |
| 19 | 建物構造物に含浸した油分等のガスクロマトグラフ定性分析 |
| 20 | 室内床面上の油分等のガスクロマトグラフ定性分析、未知の白色粉体の成分分析及び床材の材質特定 |
| ◎ 21 | 焼損車両内に残存した可燃性個体等の成分分析 |
| 22 | 焼損物の油分のガスクロマトグラフ定性分析と別件火災の分析結果との比較 |
| 23 | タップ差し刃の超音波洗浄及び拡大写真撮影 |
| ◎ 24 | 焼損車両内の油分等のガスクロマトグラフ定性分析 |
| ◎ 25 | タオルに含浸する油の成分分析及び熱分析 |
| 26 | 可搬式ポンプからのガソリン流出要因の検証 |
| 27 | 石油ストーブ内の油分のガスクロマトグラフ定性分析 |

備考 ◎印付き事項は、他研究所等が保有する機器を併用している。

（研究開発係）

■ 災害出場及び実況見分支援等の実施状況

平成22年度

| | 実 施 事 項 |
|----|--------------------------------------|
| 1 | 火災調査支援（高圧反応器の構造調査） |
| 2 | 実況見分支援（プロジェクターの出火箇所特定） |
| 3 | 実況見分支援（携帯電話のX線撮影及び実体確認） |
| 4 | 実況見分支援（プロジェクター電源コード接続部の分解及び実体確認） |
| 5 | 実況見分支援（オイルヒーターの分解及び通電作動確認） |
| 6 | 実況見分支援（3個口タップの出火箇所特定） |
| 7 | 実況見分支援（蛍光灯安定器の分解及び発熱箇所特定） |
| 8 | 化学分析支援（ハズマツトIDによる未特定物質の分析支援） |
| 9 | 実況見分支援（金属製スクラップ輸送船の出火原因考察） |
| 10 | 警防活動支援（有毒ガス漏洩事故に伴う物質検証及び除外対策説明会への参加） |
| 11 | 実況見分支援（医療用吸引機の出火箇所特定） |
| 12 | 実況見分支援（250ccスクーターの出火箇所特定） |
| 13 | 実況見分支援（3個口タップの出火箇所特定） |
| 14 | 実況見分支援（低圧進相コンデンサの分解及び出火箇所特定） |
| 15 | 警防活動支援（有毒ガス漏洩事故に伴う現場試料のサンプリング立ち会い） |
| 16 | 実況見分支援（1個口タップの出火箇所特定） |
| 17 | 実況見分支援（電動アシスト自転車の出火箇所特定） |
| 18 | 実況見分支援（ガソリン原動機付き芝刈り機の出火箇所特定） |
| 19 | 実況見分支援（ハイブリッド自動車の出火箇所特定） |
| 20 | 実況見分支援（低圧進相コンデンサの異状箇所特定） |
| 21 | 実況見分支援（屋外防水コンセントの異状箇所特定） |
| 22 | 実況見分支援（グリル付き都市ガスこんろの異状箇所確認） |
| 23 | 実況見分支援（ソーラーパネル接続電線に残存する溶痕の実体顕微鏡観察） |
| 24 | 実況見分支援（石油ファンヒーターの異状箇所確認） |
| 25 | 実況見分支援（グリル付き都市ガスこんろ電磁バルブのX線透観察） |
| 26 | 実況見分支援（グリル付き都市ガスこんろの電磁バルブ作動確認） |
| 27 | 実況見分支援（自動車ヒューズブルリンクの異常箇所確認） |
| 28 | 実況見分支援（グリル付き都市ガスこんろの製造メーカー特定） |

| | 実 施 事 項 |
|----|--|
| 29 | 実況見分支援（電気ストーブの異常箇所確認） |
| 30 | 実況見分支援（自動車火災の出火箇所特定） |
| 31 | 実況見分支援（こたつの異常箇所確認） |
| 32 | 実況見分支援（携帯電話用ACアダプターのX線投影撮影及び3個口タップの分解確認） |
| 33 | 実況見分支援（タップ接続電線短絡部の超音波洗浄及び実体顕微鏡撮影） |
| 34 | 実況見分支援（グリル付き都市ガスこんろの電磁バルブ作動確認） |
| 35 | 実況見分支援（メインハーネスとボディー側金属ステーの短絡箇所確認） |
| 36 | 実況見分支援（照明用調光ユニットの異常箇所確認） |
| 37 | 実況見分支援（電線溶痕の観察及び実体顕微鏡撮影） |
| 38 | 実況見分支援（電線溶痕の観察、超音波洗浄及び実体顕微鏡撮影） |
| 39 | 実況見分支援（照明器具電装品の異状箇所特定） |
| 40 | 実況見分支援（電線溶痕の超音波洗浄及び実体顕微鏡撮影） |
| 41 | 実況見分支援（より電線溶痕の超音波洗浄及び実体顕微鏡撮影） |
| 42 | 実況見分支援（電気フォークリフトトラック用充電用プラグの異常箇所確認） |
| 43 | 実況見分支援（電気ストーブの異常箇所確認） |
| 44 | 実況見分支援（電気ストーブ電源線溶痕の拡大写真撮影） |
| 45 | 実況見分支援（シュレッダーの出火原因考察） |
| 46 | 実況見分支援（6個口タップの出火箇所確認） |
| 47 | 実況見分支援（車両火災の出火原因考察） |
| 48 | 実況見分支援（車両火災の出火原因考察：可搬式ポンプの構造確認） |
| 49 | 実況見分支援（観賞魚用サーモスタット付ヒーター制御部の出火箇所確認） |
| 50 | 実況見分支援（石油ストーブの出火箇所確認） |
| 51 | 実況見分支援（安定器内蔵バンクライト用コンデンサのX線投影撮影） |
| 52 | 実況見分支援（都市ガスこんろの使用状態確認） |

（研究開発係）

■ 研究開発実験等実施件数

平成 22 年度

| 行政区 | 区分 | 合計 | 研究開発 実 験 | 鑑識鑑定 実 験 | 災害出場 実況見分 | 危険物等 判定試験 | 文献検索・ 情報提供等 | 研修受入 | |
|--|------|-----|-------------|-------------|--------------|--------------|----------------|------|-----|
| | | | | | | | | (件) | (人) |
| 合計(平22年度) | | 104 | 7 | 32 | 52 | 3 | 8 | 2 | 27 |
| 内 訳 | 鶴 見 | 5 | — | 1 | 4 | — | — | — | — |
| | 神奈川 | 6 | — | 2 | 4 | — | — | — | — |
| | 西 | 2 | — | — | 1 | 1 | — | — | — |
| | 中 | 6 | — | 1 | 4 | — | 1 | — | — |
| | 南 | 9 | — | 3 | 6 | — | — | — | — |
| | 港 南 | 5 | — | 2 | 3 | — | — | — | — |
| | 保土ヶ谷 | 3 | — | 1 | 1 | — | 1 | — | — |
| | 旭 | 3 | — | 1 | 2 | — | — | — | — |
| | 磯 子 | 5 | — | 1 | 1 | — | 3 | — | — |
| | 金 沢 | 9 | — | 3 | 6 | — | — | — | — |
| | 港 北 | 10 | — | 3 | 7 | — | — | — | — |
| | 緑 | 4 | — | 4 | — | — | — | — | — |
| | 青 葉 | 5 | — | 3 | 1 | — | 1 | — | — |
| | 都 筑 | 6 | — | 2 | 4 | — | — | — | — |
| | 戸 塚 | 5 | — | 1 | 3 | — | 1 | — | — |
| | 栄 | 1 | — | — | 1 | — | — | — | — |
| | 泉 | 2 | — | 1 | 1 | — | — | — | — |
| | 瀬 谷 | 7 | — | 3 | 3 | — | 1 | — | — |
| 管理・研究課等 | 11 | 7 | — | — | — | 2 | — | 2 | 27 |
| 平成21年度 | | 86 | 7 | 19 | 49 | 3 | 6 | 2 | 17 |

(研究開発係)

教 育 課

■ 消防訓練センター教育の状況

平成22年度

| I 消防職員教育 | | | |
|------------------------------|------------------------------|--------------|--------------------|
| 1 消防学校教育 | | | |
| 初任教育 | 129人（男性 126人、女性 3人）計 1,882時間 | | |
| | 基礎教育 | 952時間（50.6%） | 実務教育 907時間（48.2%） |
| | | | 総括教育 23時間（1.2%） |
| （総括教育にあつては震災のため一部平成23年度に繰越し） | | | |
| 経営・運営 責任職教育 | 2科 2回 33人 | | |
| | 副署長科 | 18人 | 現場指揮科 15人 |
| 昇任者教育 | 4科 5回 201人 | | |
| | 士長科（2回） | 124人 | 司令補科 57人 |
| | 司令科 | 17人 | 専任職科 3人 |
| 専科教育 | 7科 7回 153人 | | |
| | 救急救命士養成科 | 19人 | 救急科 42人 |
| | 火災調査科 | 20人 | はしご機関員養成科 8人 |
| | 救助隊員養成科 | 36人 | 潜水科 8人 |
| | 特別高度救助科 | 20人 | |
| 特別教育 | 5教育 9回 505人 | | |
| | 初任指導者教育（2回） | 71人 | 安全運転教育（2回） 267人 |
| | 気管挿管・薬剤投与追加教育 | 36人 | |
| | 消防機関員基礎教育（2回） | 64人 | |
| | 採用5年目教育（2回） | 67人 | |
| 2 委託教育 | | | |
| | 177回 861人 | | |
| | 資格取得（17種類19回） | 80人 | 消防大学校（7教育） 7人 |
| | 市職員研修（64種類134回） | 753人 | その他の講習（4種類17回） 21人 |
| 3 その他の教育（講演等） | | | |
| | 15回 406人 | | |
| | 公開講座等（15回） | 406人 | |
| II 消防団員教育 | | | |
| | 2回 181人 | | |
| | 初級幹部科 | 133人 | 専科 警防科 48人 |
| III 市民消防教育 | | | |
| | 16回 58人 | | |
| | 公開授業（16回） | 58人 | |
| IV 市新採用職員危機管理研修 | | | |
| | 4回 680人 | | |
| | 市新採用職員危機管理研修（4回） | 680人 | |

（教育課）

■ 救急救命士の養成状況

平成22年度

| | 平成22年度（第23期） | 累 計 |
|-------|--------------|------|
| 本市職員 | 19人 | 572人 |
| 他都市職員 | 4人 | 285人 |

(教育課)

■ 救急救命士養成教育の他都市受入状況

平成22年度

| 年度別 | 計 | 内 訳 | | | | |
|-----|------|-------|-----|------|------|------|
| | | 神奈川県内 | | 関東地区 | | |
| 4 | 8人 | 前 期 | 4本部 | 4人 | 0人 | |
| | | 後 期 | 4本部 | 4人 | 0人 | |
| 5 | 8人 | 前 期 | 4本部 | 4人 | 0人 | |
| | | 後 期 | 4本部 | 4人 | 0人 | |
| 6 | 8人 | 前 期 | 4本部 | 4人 | 0人 | |
| | | 後 期 | 4本部 | 4人 | 0人 | |
| 7 | 20人 | 12本部 | | 20人 | 0人 | |
| 8 | 20人 | 11本部 | | 20人 | 0人 | |
| 9 | 20人 | 17本部 | | 20人 | 0人 | |
| 10 | 20人 | 9本部 | | 10人 | 10本部 | 10人 |
| 11 | 20人 | 9本部 | | 10人 | 10本部 | 10人 |
| 12 | 20人 | 9本部 | | 10人 | 9本部 | 10人 |
| 13 | 20人 | 7本部 | | 10人 | 10本部 | 10人 |
| 14 | 20人 | 7本部 | | 10人 | 10本部 | 10人 |
| 15 | 20人 | 7本部 | | 10人 | 10本部 | 10人 |
| 16 | 20人 | 7本部 | | 10人 | 10本部 | 10人 |
| 17 | 15人 | 3本部 | | 8人 | 7本部 | 7人 |
| 18 | 15人 | 4本部 | | 7人 | 8本部 | 8人 |
| 19 | 15人 | 5本部 | | 7人 | 8本部 | 8人 |
| 20 | 5人 | 3本部 | | 3人 | 2本部 | 2人 |
| 21 | 7人 | 3本部 | | 3人 | 3本部 | 4人 |
| 22 | 4人 | 2本部 | | 2人 | 2本部 | 2人 |
| 合計 | 285人 | 22本部 | | 184人 | 64本部 | 101人 |

(教育課)

■ 消防教育実施結果（人員）表

平成22年度

| 年 度 | 平成22年度 | | 平成21年度 | | 昭和51年度～ 平成22年度累計 | |
|------------------|--------|---------|--------|---------|---------------------|---------|
| 回数及び人員 | 回 数 | 教 育 人 員 | 回 数 | 教 育 人 員 | 回 数 | 教 育 人 員 |
| 合 計 教育名 | 238 | 3,207 | 168 | 2,731 | 5,706 | 90,600 |
| 消防職員教育 | | | | | | |
| 消防学校教育 | 24 | 1,021 | 27 | 965 | 1,040 | 28,618 |
| 初任教育 | 1 | 129 | 1 | 136 | 45 | 3,416 |
| (男性) | | (126) | | (125) | | (3,311) |
| (女性) | | (3) | | (11) | | (105) |
| 現任教育 | 23 | 892 | 26 | 829 | 995 | 25,202 |
| 委託教育 | 177 | 861 | 113 | 490 | 3,797 | 22,571 |
| 消防大学校 | 7 | 7 | 7 | 7 | 247 | 291 |
| 資格取得 | 19 | 80 | 24 | 78 | 675 | 5,512 |
| 市 研 修 | 134 | 753 | 69 | 387 | 2,568 | 14,175 |
| その他の講習 | 17 | 21 | 13 | 18 | 307 | 2,593 |
| その他の教育(講演等) | 15 | 406 | 9 | 339 | 348 | 17,234 |
| 消防団教育 | 2 | 181 | 3 | 261 | 159 | 8,989 |
| 市民消防教育 | 16 | 58 | 11 | 86 | 342 | 10,614 |
| 市新採用職員 危機管理研修 | 4 | 680 | 5 | 590 | 20 | 2,574 |

(教育課)

■ 消防職員の体力測定結果

平成22年度

| 種 目 年齢別 | | 握 力 | | 上体起こし | | 長座体前屈 | | 反復横とび | | 立ち幅とび | | 20m シャトルラン | | 評 価 | | 測定 人員 | |
|------------|----|-----|----|-------|----|-------|----|-------|----|-------|-----|---------------|-----|-----|----|----------|--------|
| | | kg | 点 | 回 | 点 | cm | 点 | 回 | 点 | cm | 点 | 回 | 点 | 得点 | 評価 | | |
| 全年齢 | 男性 | 最大値 | 78 | 10 | 70 | 10 | 87 | 10 | 85 | 10 | 310 | 10 | 160 | 10 | 60 | A | 3,013人 |
| | | 平均 | 51 | 7 | 31 | 9 | 50 | 7 | 51 | 7 | 218 | 6 | 75 | 8 | 44 | B | |
| | 女性 | 最大値 | 47 | 10 | 48 | 10 | 84 | 10 | 70 | 10 | 223 | 10 | 100 | 10 | 60 | A | |
| | | 平均 | 34 | 8 | 27 | 10 | 54 | 8 | 46 | 8 | 170 | 6 | 53 | 9 | 47 | B | |
| 18～ 24歳 | 男性 | 最大値 | 70 | 10 | 53 | 10 | 80 | 10 | 79 | 10 | 290 | 10 | 160 | 10 | 60 | A | 263人 |
| | | 平均 | 52 | 7 | 38 | 10 | 57 | 9 | 60 | 10 | 240 | 8 | 111 | 10 | 53 | A | |
| | 女性 | 最大値 | 41 | 10 | 48 | 10 | 84 | 10 | 60 | 10 | 218 | 10 | 100 | 10 | 60 | A | 8人 |
| | | 平均 | 36 | 9 | 35 | 10 | 62 | 10 | 56 | 10 | 192 | 9 | 77 | 10 | 56 | A | |
| 25～ 29歳 | 男性 | 最大値 | 78 | 10 | 67 | 10 | 81 | 10 | 78 | 10 | 300 | 10 | 150 | 10 | 60 | A | 341人 |
| | | 平均 | 53 | 7 | 37 | 10 | 56 | 9 | 59 | 9 | 240 | 8 | 107 | 10 | 52 | A | |
| | 女性 | 最大値 | 45 | 10 | 40 | 10 | 70 | 10 | 70 | 10 | 210 | 10 | 82 | 10 | 58 | A | 19人 |
| | | 平均 | 36 | 9 | 31 | 10 | 57 | 9 | 51 | 9 | 177 | 7 | 62 | 10 | 52 | A | |
| 30～ 34歳 | 男性 | 最大値 | 74 | 10 | 58 | 10 | 79 | 10 | 75 | 10 | 300 | 10 | 142 | 10 | 60 | A | 300人 |
| | | 平均 | 55 | 8 | 36 | 10 | 57 | 9 | 58 | 9 | 235 | 7 | 100 | 10 | 52 | A | |
| | 女性 | 最大値 | 40 | 10 | 37 | 10 | 66 | 10 | 57 | 10 | 223 | 10 | 80 | 10 | 60 | A | 14人 |
| | | 平均 | 34 | 8 | 25 | 10 | 51 | 7 | 46 | 8 | 177 | 7 | 55 | 9 | 48 | B | |
| 35～ 39歳 | 男性 | 最大値 | 78 | 10 | 70 | 10 | 78 | 10 | 75 | 10 | 272 | 10 | 142 | 10 | 60 | A | 359人 |
| | | 平均 | 54 | 8 | 33 | 10 | 53 | 8 | 54 | 8 | 230 | 7 | 84 | 9 | 49 | A | |
| | 女性 | 最大値 | 36 | 9 | 30 | 10 | 61 | 10 | 52 | 10 | 185 | 8 | 65 | 10 | 54 | A | 6人 |
| | | 平均 | 31 | 7 | 24 | 9 | 51 | 7 | 46 | 8 | 172 | 7 | 50 | 9 | 47 | B | |
| 40～ 44歳 | 男性 | 最大値 | 73 | 10 | 51 | 10 | 87 | 10 | 66 | 10 | 310 | 10 | 132 | 10 | 59 | A | 312人 |
| | | 平均 | 53 | 7 | 31 | 9 | 51 | 8 | 51 | 7 | 220 | 6 | 74 | 8 | 45 | B | |
| | 女性 | 最大値 | 0 | 0 | 0 | 0 | 0 | 0 | 0 | 0 | 0 | 0 | 0 | 0 | 0 | | 人 |
| | | 平均 | 0 | 0 | 0 | 0 | 0 | 0 | 0 | 0 | 0 | 0 | 0 | 0 | 0 | | |
| 45～ 49歳 | 男性 | 最大値 | 72 | 10 | 60 | 10 | 80 | 10 | 85 | 10 | 270 | 10 | 126 | 10 | 59 | A | 545人 |
| | | 平均 | 51 | 7 | 29 | 8 | 48 | 7 | 48 | 6 | 212 | 6 | 64 | 7 | 42 | B | |
| | 女性 | 最大値 | 47 | 10 | 23 | 9 | 60 | 10 | 45 | 7 | 175 | 7 | 50 | 9 | 42 | B | 5人 |
| | | 平均 | 33 | 7 | 17 | 6 | 49 | 7 | 32 | 4 | 136 | 4 | 29 | 6 | 36 | C | |
| 50～ 54歳 | 男性 | 最大値 | 76 | 10 | 60 | 10 | 79 | 10 | 63 | 10 | 270 | 10 | 115 | 10 | 60 | A | 416人 |
| | | 平均 | 49 | 6 | 27 | 8 | 47 | 7 | 44 | 5 | 203 | 5 | 54 | 7 | 38 | B | |
| | 女性 | 最大値 | 34 | 8 | 22 | 8 | 61 | 10 | 42 | 6 | 173 | 7 | 34 | 7 | 45 | A | 4人 |
| | | 平均 | 29 | 6 | 20 | 8 | 53 | 8 | 31 | 3 | 150 | 5 | 25 | 6 | 37 | B | |
| 55～ 60歳 | 男性 | 最大値 | 66 | 10 | 51 | 10 | 75 | 10 | 60 | 10 | 250 | 9 | 86 | 9 | 51 | A | 477人 |
| | | 平均 | 46 | 5 | 24 | 7 | 43 | 6 | 41 | 5 | 189 | 4 | 42 | 5 | 33 | B | |
| | 女性 | 最大値 | 35 | 8 | 20 | 8 | 50 | 7 | 37 | 5 | 147 | 5 | 32 | 7 | 35 | B | 4人 |
| | | 平均 | 28 | 5 | 13 | 5 | 43 | 5 | 28 | 3 | 129 | 4 | 19 | 5 | 27 | C | |

※一部未実施者を除く。

(教育課)

横浜ヘリポート

■ 航空消防隊の運航状況

平成22年度

| 項 目 | 機 別 | 合 計 | | 第1航空隊 | | 第2航空隊 | |
|-------------------------------|---------------------------|-----|--------|-------|--------|-------|--------|
| | | 回 数 | 時 間 | 回 数 | 時 間 | 回 数 | 時 間 |
| 合 計 | | 551 | 555:00 | 253 | 254:40 | 298 | 300:20 |
| 災 害 出 場 | | 120 | 115:36 | 61 | 63:37 | 59 | 51:59 |
| 内 訳 | 火 災 | 102 | 56:39 | 54 | 29:15 | 48 | 27:24 |
| | 火災以外（救助・救急・ 調査・警戒・その他） | 8 | 5:37 | 4 | 4:17 | 4 | 1:20 |
| | 応 援 | 10 | 53:20 | 3 | 30:05 | 7 | 23:15 |
| 訓 練 （航空隊訓練・消防訓練） | | 401 | 414:35 | 184 | 184:53 | 217 | 229:42 |
| 調 査 ・ 視 察 等 （離着陸場・行政視察・空撮） | | 30 | 24:49 | 8 | 6:10 | 22 | 18:39 |

（航空管制科・整備科）

横浜市民防災センター

■ 施設利用者

平成22年度

| 年 度 | 区 分 | 団 体 | | 個人（人） | 延人員（人） |
|--------|-----|----------|-----------|-----------|-------------|
| | | 団 体 | 人数（人） | | |
| 平成22年度 | | 585 | 20,320 | 14,381 | 34,701 |
| | | (17,405) | (739,259) | (498,574) | (1,237,833) |

※（ ）内は開設以来の総数

（防災センター）

■ 防災ビデオ貸出状況

平成22年度

| 年 度 | 件 | 利用者数（人） |
|--------|----|---------|
| 平成22年度 | 26 | 3,141 |

（防災センター）

■ 音楽隊演奏派遣回数と観客数

過去3年間

| 年 度 | | 平成22年度 | 平成21年度 | 平成20年度 |
|--------------------|-----|---------------|---------|---------|
| 区 分 | 合 計 | 回数 269 | 236 | 147 |
| | | 観客数 55,070 | 107,695 | 88,550 |
| 消防関係 | 回数 | 138 | 107 | 47 |
| | 観客数 | 17,890 | 24,325 | 37,750 |
| 市(区)関係 | 回数 | 17 | 28 | 16 |
| | 観客数 | 6,470 | 17,840 | 9,050 |
| 地域住民の催し | 回数 | 55 | 51 | 43 |
| | 観客数 | 16,130 | 43,990 | 20,400 |
| 学校・施設関係 | 回数 | 44 | 33 | 19 |
| | 観客数 | 6,880 | 9,340 | 8,650 |
| 港関係 | 回数 | 12 | 11 | 14 |
| | 観客数 | 5,000 | 5,600 | 9,700 |
| 特別行事※ ¹ | 回数 | 1 | 2 | 2 |
| | 観客数 | 320,000 | 690,000 | 162,000 |
| その他※ ² | 回数 | 2 | 4 | 6 |
| | 観客数 | 2,700 | 6,600 | 3,000 |

※『特別行事』とは、「国際仮装行列」、「開港祭」等の大規模な行事で、観客数は（防災センター）新聞により発表された数字を用いている。合計欄の派遣回数としては計上するが、観客数には含まない。

※『その他』とは、他の区分に属さないもので、派遣審査会が特に必要と認めた全国的又は本市以外の団体が主催する行事を指す。（例：「共同募金」、「国際医用画像総合展」等）

■ 防災ふれあいコンサート実施状況

過去3年間

| 年 度 | 平成22年度 | 平成21年度 | 平成20年度 |
|-----------|--------|--------|--------|
| 件 数 (回) | 7 | 13 | 15 |
| 観 客 数 (人) | 720 | 1,970 | 3,500 |

※防災ふれあいコンサートとは、音楽隊の主要行事として横浜市民防災センターを拠点として開催するもの及び各区で消防署と連携して開催するものがあり、演奏と併せて積極的な広報活動を展開しているもの（防災センター）

■ 音楽隊による広報実施状況

平成22年度

| 区 分 | 広報対象者数 (観客数) (人) | 広報実施 件数 | 内 訳 | | | | | |
|-----------------------|------------------------|------------|-----|----|------|----|------------|-----|
| | | | 火災 | 救急 | 自然災害 | 防犯 | 市(区) 政策 | 音楽隊 |
| 合 計 | 50,720 | 256 | 211 | 27 | 67 | 0 | 32 | 250 |
| 消 防 関 係 | 17,480 | 134 | 116 | 14 | 37 | - | 16 | 131 |
| 市(区) 関 係 | 4,800 | 14 | 11 | 1 | - | - | 3 | 14 |
| 地域住民の催し | 14,130 | 52 | 46 | 6 | 15 | - | 2 | 52 |
| 学校・施設関係 | 6,810 | 43 | 32 | 6 | 14 | - | 5 | 41 |
| 港 関 係 | 4,800 | 10 | 5 | - | 1 | - | 5 | 10 |
| 特 別 行 事※ ¹ | 320,000 | 1 | - | - | - | - | 1 | - |
| そ の 他 | 2,700 | 2 | 1 | - | - | - | - | 2 |

※特別行事については、広報実施回数には計上するが、広報対象者数には含まない。（防災センター）

※広報実施件数は広報を実施した派遣演奏の件数、内訳は派遣演奏の場で行った広報の延べ回数の中で、内訳の合計と広報実施件数は一致しない。

■ 消防音楽隊が派遣演奏を行った主な行事

平成22年度

| 年 月 日 | 名 称 | 場 所 | 内 容 |
|-----------|--|-------------------------|----------|
| H22 /4 / | 9 「JRC2010」・「ITEM2010」国際医用 画像総合展オープニングセレモニー | パシフィコ横浜展示ホール | 式典 演奏 |
| | / 14 「市民防災の日」500回記念 防災コンサート | 鶴見区役所 | 演奏 |
| | / 29 帆船日本丸公開25周年記念式典 | 日本丸メモリアルパーク | 演奏 |
| 5 / | 3 第58回 ザ よこはまパレード | 山下公園～伊勢佐木町六丁目 | 行進 |
| | / 8 かながわ看護フェスティバル2010 | クイーンズスクエア・ クイーンズサークル | 演奏 |
| | / 18 第60回記念理容競技大会 | 横浜文化体育館 | 演奏 SD |
| 6 / | 2 平成22年度 横浜開港記念式典 | 横浜みなとみらいホール | 式典 演奏 |
| | / 24 民生委員児童委員関東ブロック大会 | 新横浜国際ホテル | 演奏 |
| 7 / | 10 2010 定期公演 | 青葉公会堂 | 演奏 SD |
| | / 27 第47回 神奈川県消防操法大会 | 神奈川県総合防災センター | 式典 DP |
| 8 / | 1 消防フェア | 横浜市民防災センター | 演奏 SD |
| | /28, 29 横浜防災フェア2010 | 横浜赤レンガ倉庫 | 式典 演奏 |
| 9 / | 21 避難訓練コンサート | 横浜みなとみらいホール | 演奏 |
| | / 26 動物愛護フェスタよこはま | グランモール公園 美術の広場 | 演奏 SD |
| 10 / | 17 かながわ防災フェア2010 | 神奈川県総合防災センター | 演奏 SD |
| | / 19 APEC横浜開催記念 防災ジョイントイベント | 関内ホール | 演奏 SD |
| 11 / | 1 第59回 横浜市戦没者追悼式 | 三ツ沢公園 | 式典 |
| | / 6 APEC横浜開港市民サポーター・ジュニア サポーター キックオフ セレモニー | クイーンズスクエア・ クイーンズサークル | 演奏 |
| | / 19 横浜市消防操法技術訓練会 (自衛消防隊の部) | 消防訓練センター | 式典 演奏 DP |
| | / 23 横浜水道お客様感謝デー2010 | 西谷浄水場 | 演奏 DP |
| | / 25 平成22年度 神奈川県技能者等表彰式 | 県立音楽堂 | 演奏 |
| | / 28 平成22年「演奏とドリルの祭典」 | 横浜文化体育館 | 演奏 DP |
| 12 / | 23 大さん橋クリスマスフェスタ2010 | 大さん橋国際客船ターミナル CIQプラザ | 演奏 |
| H23 / 1 / | 5, 6, 8 各区消防出初式 (港南、南、保土ヶ谷、神奈川) | 各区 | 式典 演奏 DP |
| | / 9 横浜消防出初式2011 | 横浜赤レンガ倉庫 | DP 行進 |
| | / 13 第37回 神奈川県教育訓練生 「私の体験と抱負発表大会」 | 神奈川県民ホール小ホール | 演奏 |
| | / 25 横浜開港150周年記念碑除幕式 | 象の鼻パーク | 式典 |
| 2 / | 20 横浜市消防音楽隊定期公演 | 磯子公会堂 | 演奏 SD |
| | / 26 2011 ファミリーコンサート | 泉公会堂 | 演奏 SD |
| 3 / | 31 平成22年度 横浜市退職式 | 関内ホール | 演奏 |

※内容中DPはドリルパレード、SDはステージドリルを示す。

(防災センター)

■ 音楽隊派遣演奏件数（派遣区分別）

平成22年度

| 区 分 | 合 計 | % | 4月 | 5月 | 6月 | 7月 | 8月 | 9月 | 10月 | 11月 | 12月 | 1月 | 2月 | 3月 |
|---------|-----|-------|----|----|----|----|----|----|-----|-----|-----|----|----|----|
| 合 計 | 269 | 100.0 | 23 | 22 | 19 | 21 | 21 | 29 | 28 | 19 | 32 | 26 | 16 | 13 |
| 消 防 関 係 | 138 | 51.2 | 10 | 9 | 11 | 12 | 14 | 13 | 14 | 5 | 15 | 15 | 12 | 8 |
| 市（区）関係 | 17 | 6.3 | 3 | - | 1 | - | 2 | 2 | 2 | 5 | - | 1 | - | 1 |
| 地域住民の催し | 55 | 20.4 | 5 | 6 | 2 | 4 | 3 | 5 | 8 | 4 | 9 | 5 | 1 | 3 |
| 学校・施設関係 | 44 | 16.4 | 1 | 4 | 5 | 4 | 1 | 9 | 2 | 3 | 8 | 3 | 3 | 1 |
| 港 関 係 | 12 | 4.5 | 3 | 2 | - | 1 | 1 | - | 2 | 1 | - | 2 | - | - |
| 特 別 行 事 | 1 | 0.4 | - | 1 | - | - | - | - | - | - | - | - | - | - |
| そ の 他 | 2 | 0.8 | 1 | - | - | - | - | - | - | 1 | - | - | - | - |

(防災センター)

■ 音楽隊演奏種別活動内容

平成22年度

| 区 分 | 合 計 | % | 4月 | 5月 | 6月 | 7月 | 8月 | 9月 | 10月 | 11月 | 12月 | 1月 | 2月 | 3月 |
|---------|-----|-------|----|----|----|----|----|----|-----|-----|-----|----|----|----|
| 合 計 | 335 | 100.0 | 32 | 27 | 23 | 25 | 26 | 32 | 37 | 28 | 38 | 32 | 19 | 16 |
| 式 典 | 27 | 8.1 | 5 | - | 1 | 2 | 3 | - | 4 | 4 | - | 6 | - | 2 |
| 演 奏 | 250 | 74.5 | 20 | 20 | 19 | 19 | 21 | 28 | 26 | 15 | 32 | 22 | 15 | 13 |
| ステージドリル | 39 | 11.7 | 3 | 5 | 3 | 3 | 2 | 4 | 5 | 3 | 6 | - | 4 | 1 |
| ドリルパレード | 8 | 2.4 | 1 | - | - | 1 | - | - | - | 4 | - | 2 | - | - |
| 行 進 | 11 | 3.3 | 3 | 2 | - | - | - | - | 2 | 2 | - | 2 | - | - |

(防災センター)

■ 音楽隊構成人員

平成22年4月1日現在

| 構成員 | | 年代 | 計 | 10代 | 20代 | 30代 | 40代 | 50代 |
|------|-------|----|----|-----|-----|-----|-----|-----|
| 総員 | | | 41 | 0 | 23 | 6 | 6 | 6 |
| 消防吏員 | 消防司令 | | 1 | - | - | - | - | 1 |
| | 消防司令補 | | 3 | - | - | - | 2 | 1 |
| | 消防士長 | | 9 | - | 1 | 2 | 2 | 4 |
| | 消防士 | | 6 | - | - | 4 | 2 | - |
| 嘱託員 | 女性嘱託員 | | 22 | - | 22 | - | - | - |

(防災センター)

■ 楽器別編成

平成22年4月1日現在

| 楽器名 | 総計 | 吏員 | 嘱託 |
|------------|----|----|----|
| 小計 | 41 | 19 | 22 |
| 管理職・指揮者 | 1 | 1 | 0 |
| フルート・ピッコロ | 3 | 1 | 2 |
| オーボエ | 1 | - | 1 |
| E♭クラリネット | ① | - | ① |
| B♭クラリネット | 6 | 2 | 4 |
| バスクラリネット | 1 | - | 1 |
| ファゴット | 0 | - | - |
| アルトサクソフォン | 2 | 1 | 1 |
| テノールサクソフォン | 1 | - | 1 |
| バリトンサクソフォン | 1 | - | 1 |
| トランペット | 5 | 2 | 3 |
| フレンチホルン | 4 | 3 | 1 |
| ユーフォニウム | 2 | 2 | - |
| トロンボーン | 4 | 2 | 2 |
| チューバ | 3 | 3 | - |
| パーカッション | 6 | 1 | 5 |
| ギター | 1 | 1 | - |

※丸数字は他の楽器と兼任 (防災センター)

■ ドリル隊の編成

平成22年4月1日現在

| 楽器名 | 総計 | 吏員 | 嘱託 |
|-------------------|----|----|----|
| 小計 | 31 | 15 | 16 |
| ドラムメジャー | 1 | 1 | 0 |
| ピッコロ | 1 | 1 | - |
| ソプラノサククス | 1 | 1 | - |
| アルトサククス | 1 | - | 1 |
| トランペット | 4 | 2 | 2 |
| マーチング・メロホーン | 3 | 2 | 1 |
| マーチング・ユーフォニウム | 2 | 2 | - |
| フリューガボーン (トロンボーン) | 2 | 1 | 1 |
| スーザフォン | 2 | 2 | - |
| パーカッション | 6 | 3 | 3 |
| ストレート・トランペット | 8 | - | 8 |

(防災センター)