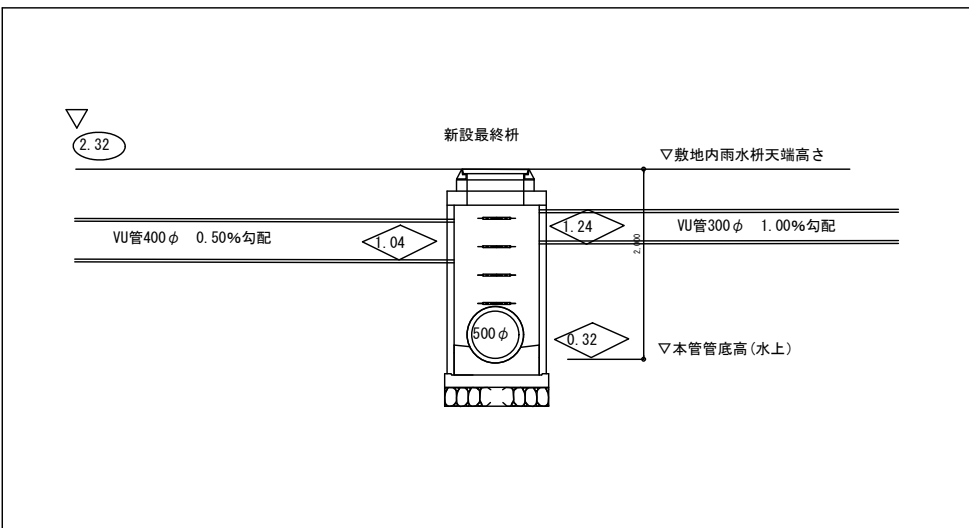
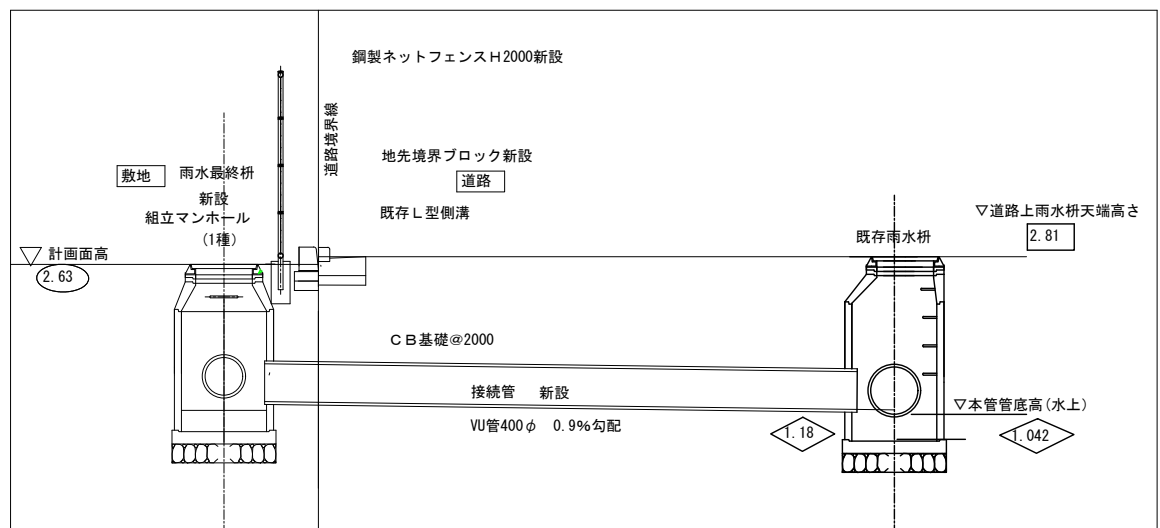
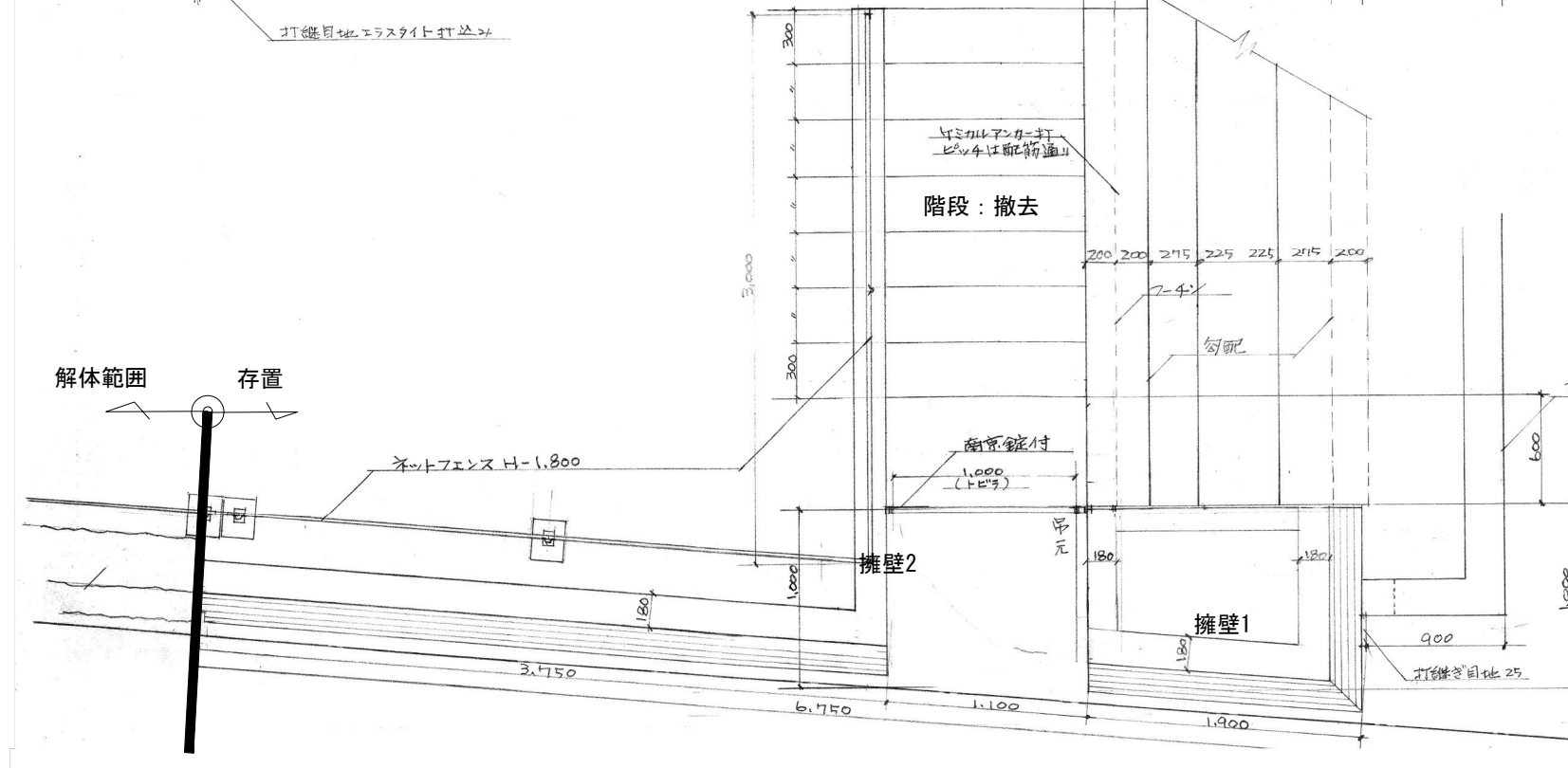
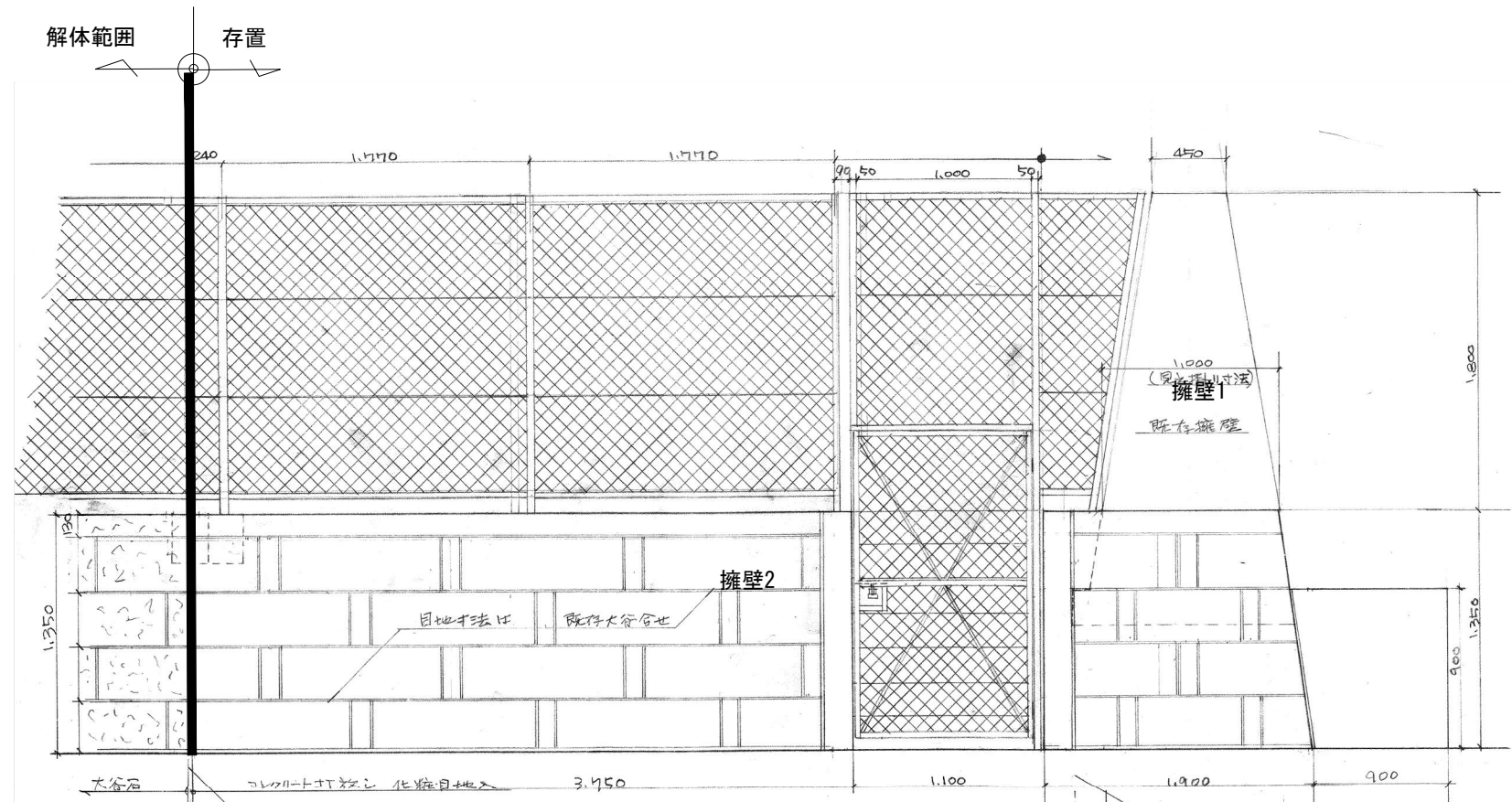


- 凡例
- 3.43 地盤高
 - ◇ 2.29 排水管(側溝)管底高

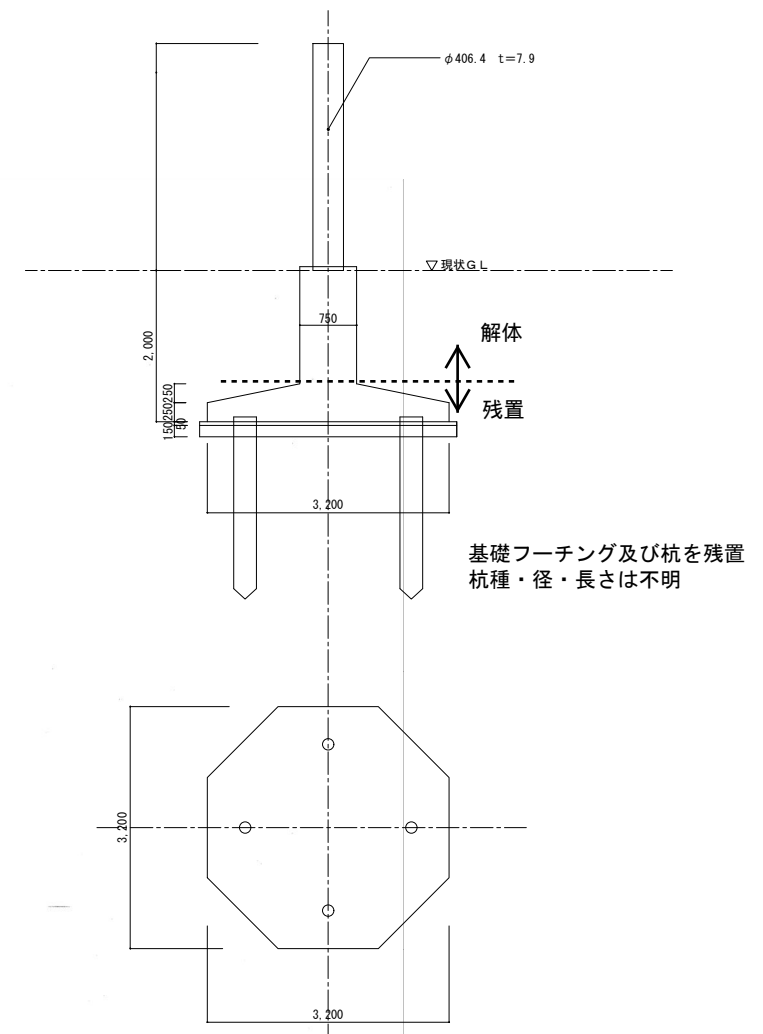
- 敷地境界線
- 地先境界ブロック + ネットフェンス
- 雨水管(VU管)
- 雨水管(U型側溝)
- 接続管
- 既設雨水管
- 流域界
- 接続枡
- 雨水最終枡
- 既設給水管
- 既設電話線・光回線



横浜市建築局		工事名	本牧市民プール解体工事		
年月日	R2.10	縮尺	1:100 1:800(A3)	図面名称	解体後 現況配置図、最終枡・接続管断面図
設計者		調査者		作成年度	
監理者		調査者		調査年度	
設計者		調査者		調査年度	



RC擁壁 詳細図 S=1:40



照明塔基礎 詳細図 S=1/100

※ フォンス形状 = 既得に依り,
 ※ 配筋構造部は原設計通り.

横浜市建築局		工事名 本牧市民プール解体工事	
年月日	02.10	縮尺	1/40 1/100(A3)
図面名称 RC擁壁・照明塔基礎 詳細図		図面番号	
施工番号	棟番号	図面枚数	図面番号