

位置図・図面目録

■位置図



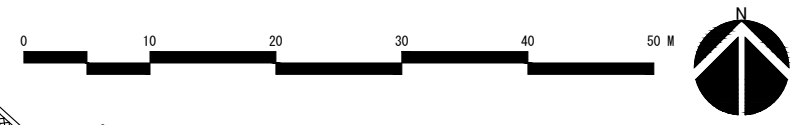
■図面目録

番号	タイトル	A1縮尺	A3縮尺	内容
1	位置図・図面目録	-	-	
2	公園計画平面図(参考図)	1/300	1/600	
3	現況平面図(着工時)	1/300	1/600	全体
4	基盤整備平面図	1/300	1/600	
5	伐採平面図	1/300	1/600	
6	撤去平面図	1/300	1/600	
7	撤去詳細図-1	図示	図示	
8	撤去詳細図-2	図示	図示	
9	撤去詳細図-3	図示	図示	
10	西側既存擁壁撤去平面図	1/150	1/300	西側斜面防災工事
11	残存杭・人工地盤柱等取壊し平面図	1/200	1/400	西側斜面防災工事
12	残存杭・人工地盤柱等取壊し一覧表	-	-	西側斜面防災工事
13	人工地盤駐車場構造図1(解体参考図)	1/200	1/400	西側斜面防災工事
14	人工地盤駐車場構造図2(解体参考図)	1/200	1/400	西側斜面防災工事
15	人工地盤駐車場構造図3(解体参考図)	1/200	1/400	西側斜面防災工事
16	H形鋼擁壁撤去詳細図	1/20	1/40	西側斜面防災工事
17	H形鋼擁壁構造図(解体参考図)	1/20	1/40	西側斜面防災工事
18	仮設防護柵等計画図(解体工)	図示	図示	西側斜面防災工事
19	解体用土工平面図	1/250	1/500	西側斜面防災工事
20	横断面図1(解体土工)	1/100	1/200	西側斜面防災工事
21	横断面図2(解体土工)	1/100	1/200	西側斜面防災工事
22	横断面図3(解体土工)	1/100	1/200	西側斜面防災工事
23	横断面図4(解体土工)	1/100	1/200	西側斜面防災工事
24	横断面図5(解体土工)	1/100	1/200	西側斜面防災工事
25	横断面図6(解体土工)	1/100	1/200	西側斜面防災工事
26	横断面図7(解体土工)	1/100	1/200	西側斜面防災工事
27	造成平面図(西側法面)	1/250	1/500	西側斜面防災工事
28	法面計画平面図	1/200	1/400	西側斜面防災工事
29	W-1圓路縦断面図	1/200	1/400	西側斜面防災工事
30	横断面図1(造成土工)	1/100	1/200	西側斜面防災工事
31	横断面図2(造成土工)	1/100	1/200	西側斜面防災工事
32	横断面図3(造成土工)	1/100	1/200	西側斜面防災工事
33	横断面図4(造成土工)	1/100	1/200	西側斜面防災工事
34	横断面図5(造成土工)	1/100	1/200	西側斜面防災工事
35	横断面図6(造成土工)	1/100	1/200	西側斜面防災工事
36	横断面図7(造成土工)	1/100	1/200	西側斜面防災工事
37	横断面図8(造成土工)	1/100	1/200	西側斜面防災工事
38	横断面図9(造成土工)	1/100	1/200	西側斜面防災工事
39	擁壁配置図	1/300	1/600	
40	西側RC擁壁計画平面図	1/200	1/400	
41	西側RC擁壁展開図	1/100	1/200	
42	RC擁壁N1タイプ構造図	1/20	1/40	N1タイプ
43	RC擁壁N2タイプ構造図	1/25	1/50	N2タイプ
44	RC擁壁K1タイプ構造図	1/30	1/60	K1タイプ
45	RC擁壁K2タイプ構造図	1/30	1/60	K2タイプ
46	RC擁壁K3タイプ構造図	1/40	1/80	K3タイプ
47	RC擁壁K4タイプ構造図	1/40	1/80	K4タイプ
48	RC擁壁鉄筋加工表・重量表	-	-	鉄筋加工図
49	RC擁壁底板配筋詳細図1	1/30	1/60	K2、K3タイプ

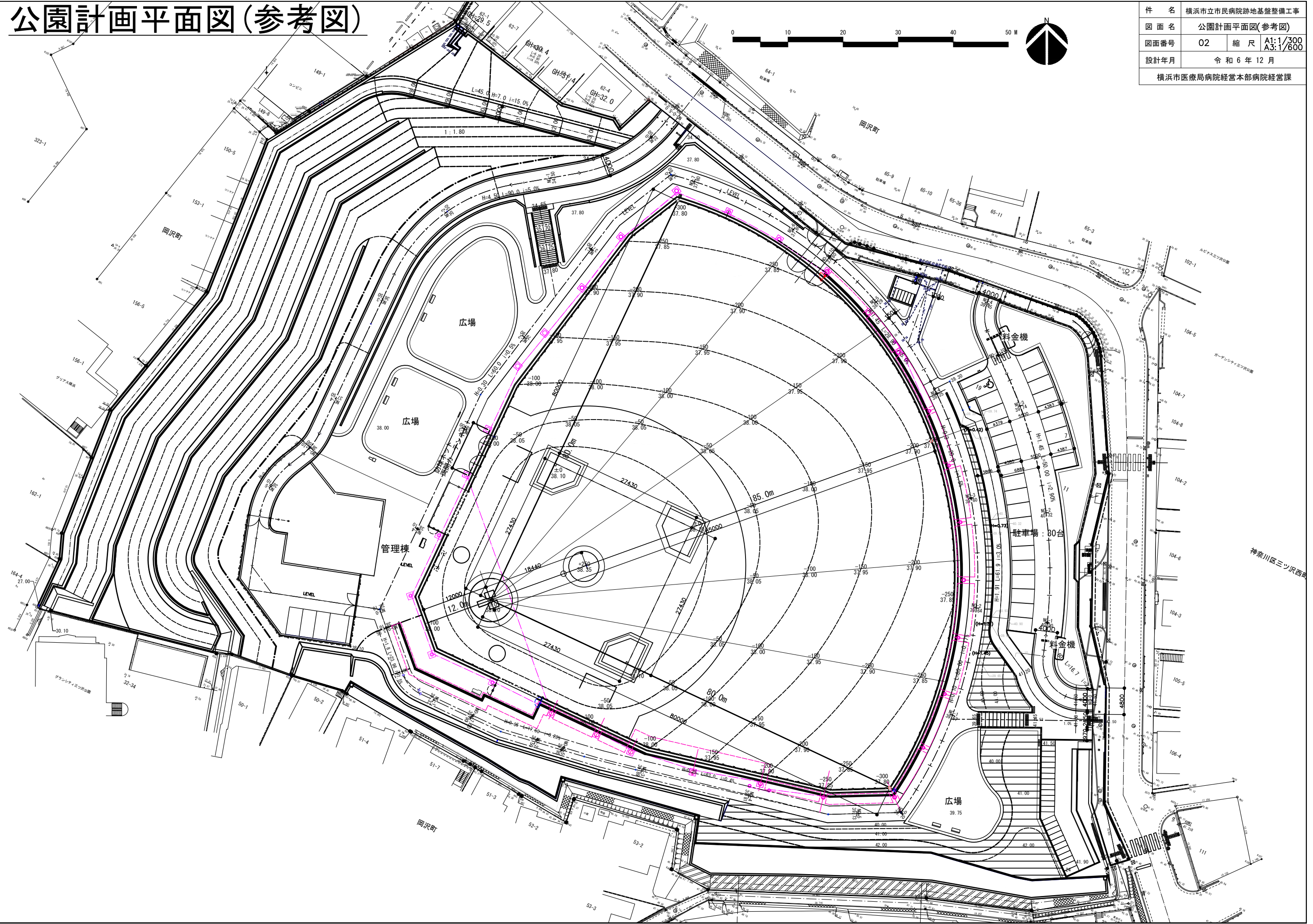
番号	タイトル	A1縮尺	A3縮尺	内容
50	RC擁壁底板配筋詳細図2	1/30	1/60	K4タイプ
51	RC擁壁杭詳細図・杭要領図	図示	図示	
52	RC擁壁杭伏図-1	1/100	1/200	
53	RC擁壁杭伏図-2	1/50	1/100	
54	RC擁壁杭伏図-3	1/50	1/100	
55	間知ブロック積擁壁-1 詳細図	1/100	1/200	B-4-70
56	間知ブロック積擁壁-2 詳細図	1/100	1/200	C-5-65
57	間知ブロック積擁壁-3 詳細図	1/50	1/100	C-4-70
58	間知ブロック積擁壁構造図1	1/25	1/50	B-4-70
59	間知ブロック積擁壁構造図2	1/25	1/50	C-5-65
60	間知ブロック積擁壁構造図3	1/25	1/50	C-4-70
61	仮設山留計画図(擁壁工)	図示	図示	西側斜面防災工事
62	間知ブロック積擁壁-4展開図	1/100	1/200	C-3-70
63	間知ブロック積擁壁-4構造図	1/20	1/40	C-3-70
64	野球場擁壁展開図-1	図示	図示	センター側
65	野球場擁壁展開図-2	図示	図示	ライト側
66	東側土留め展開図	図示	図示	
67	北側土留め展開図	図示	図示	
68	西側土留め展開図	図示	図示	
69	造成平面図	1/300	1/600	野球場工事
70	造成断面図1(野球場工事)			野球場工事
71	造成断面図2(野球場工事)			野球場工事
72	造成断面図3(野球場工事)			野球場工事
73	造成断面図4(野球場工事)			野球場工事
74	雨水排水幹線平面図	1/300	1/600	野球場
75	西側法面排水平面図	1/300	1/600	
76	排水流域平面図	1/300	1/600	野球場
77	雨水排水縦断面図-1	1/300	1/600	
78	雨水排水縦断面図-2	1/300	1/600	
79	雨水排水縦断面図-3	1/300	1/600	
80	雨水排水縦断面図-4	1/300	1/600	
81	汚水排水設備平面図	1/300	1/600	野球場
82	汚水排水縦断面図-1	1/300	1/600	
83	汚水排水縦断面図-2	1/300	1/600	
84	フェンス配置図	1/300	1/600	
85	施設詳細図-1	図示	図示	
86	施設詳細図-2	図示	図示	
87	設備詳細図-1	図示	図示	
88	設備詳細図-2	図示	図示	
89	設備詳細図-3	図示	図示	
90	設備詳細図-4	図示	図示	
91	設備詳細図-5	図示	図示	
92	植栽平面図(法面保護)	1/300	1/600	
93	織布・沈下板設置工	1/300	1/600	
94	仮設平面図-1(参考)	1/300	1/600	
95	仮設平面図-2(参考)	1/300	1/600	
96	仮設詳細図	図示	図示	

件名	横浜市立市民病院跡地基盤整備工事		
図面名	位置図・図面目録		
図面番号	01	縮尺	A1:- A3:-
設計年月	令和6年12月		
横浜市医療局病院経営本部病院経営課			

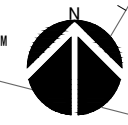
公園計画平面図(参考図)



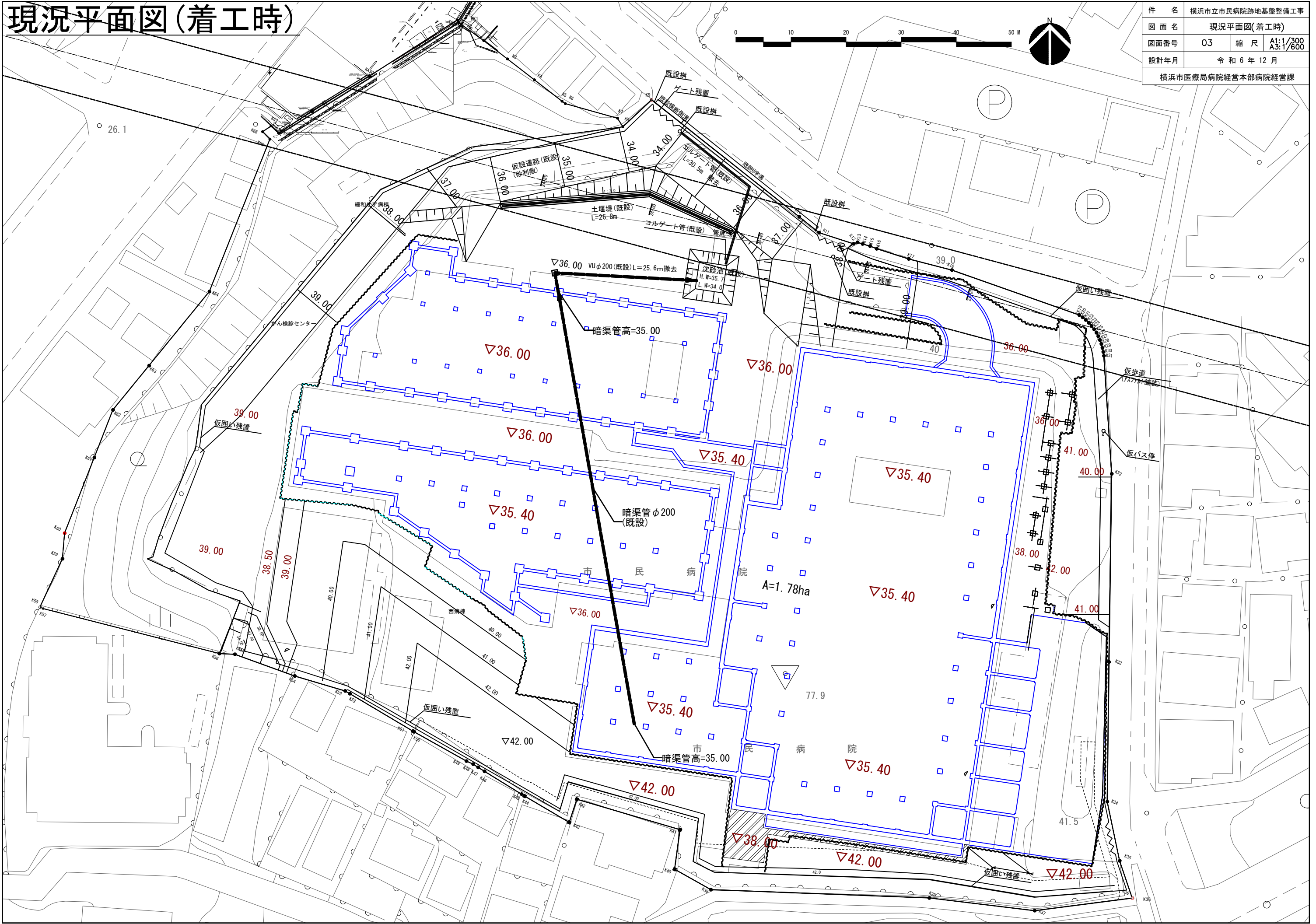
件名	横浜市立市民病院跡地基盤整備工事		
図面名	公園計画平面図(参考図)		
図面番号	02	縮尺	A1:1/300 A3:1/600
設計年月	令和6年12月		
横浜市医療局病院経営本部病院経営課			



現況平面図(着工時)

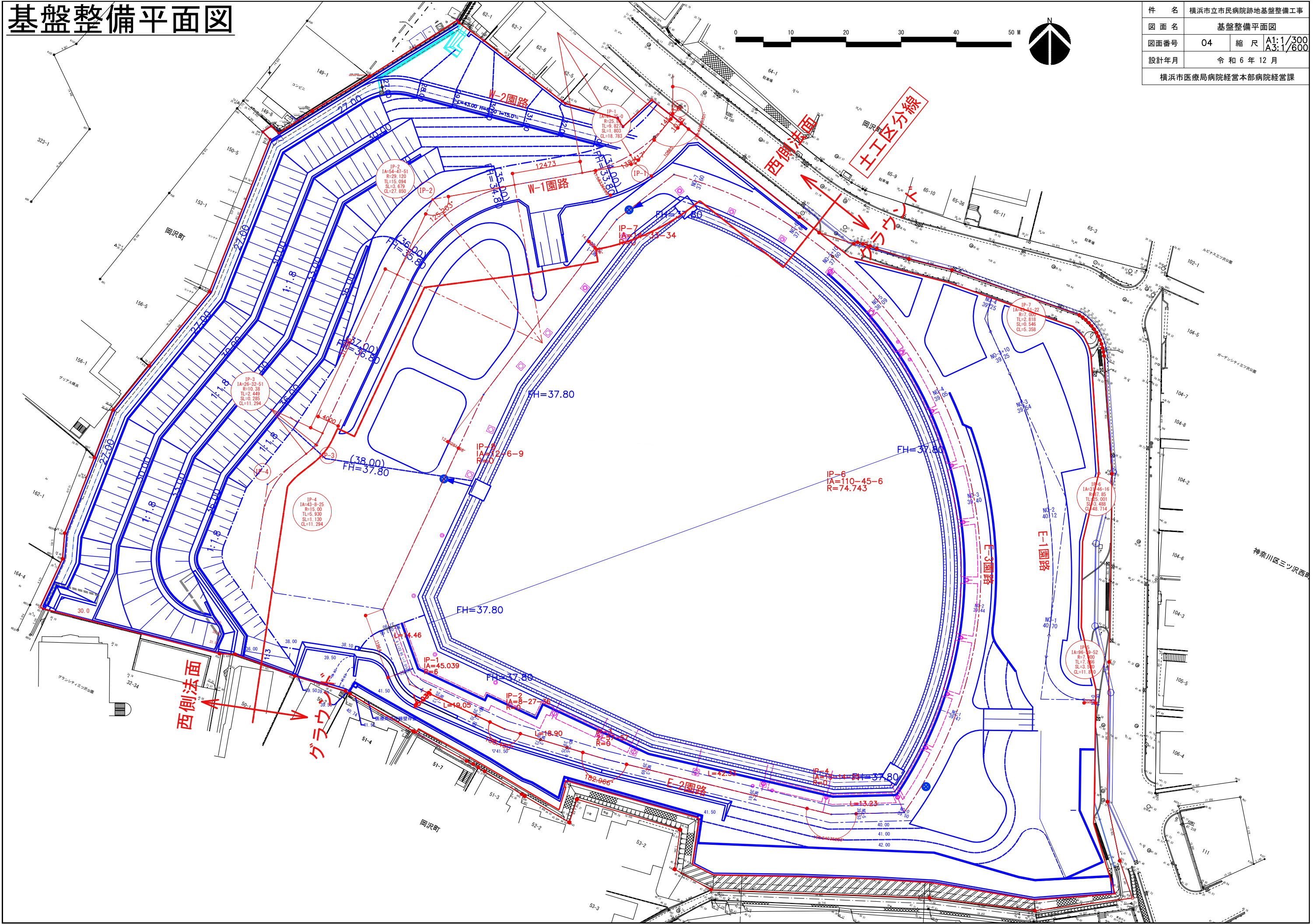


件名	横浜市立市民病院跡地基盤整備工事		
図面名	現況平面図(着工時)		
図面番号	03	縮尺	A1:1/300 A3:1/600
設計年月	令和6年12月		
横浜市医療局病院経営本部病院経営課			



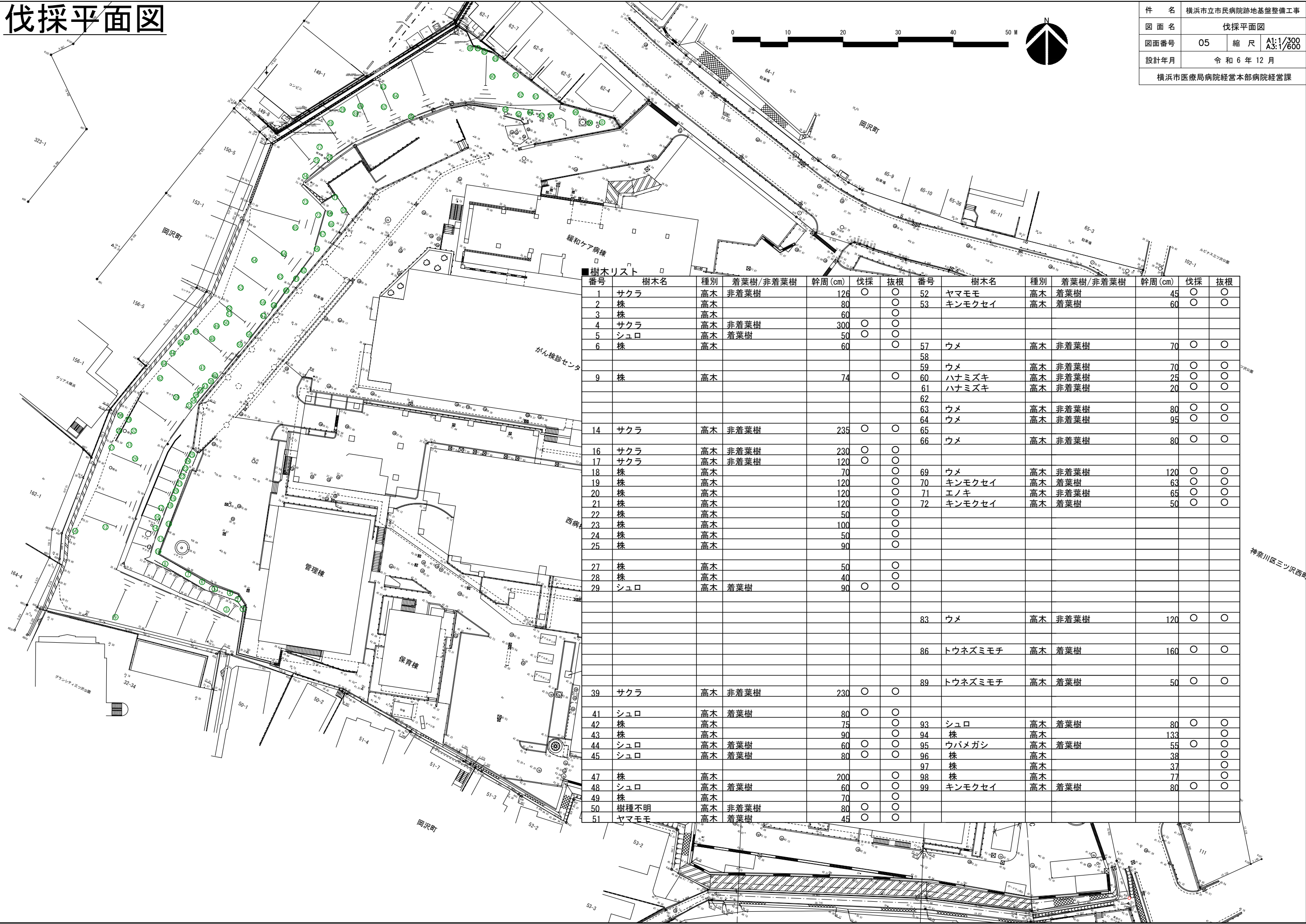
基盤整備平面図

件名	横浜市立市民病院跡地基盤整備工事		
図面名	基盤整備平面図		
図面番号	04	縮尺	A1:1/300 A3:1/600
設計年月	令和6年12月		
横浜市医療局病院経営本部病院経営課			



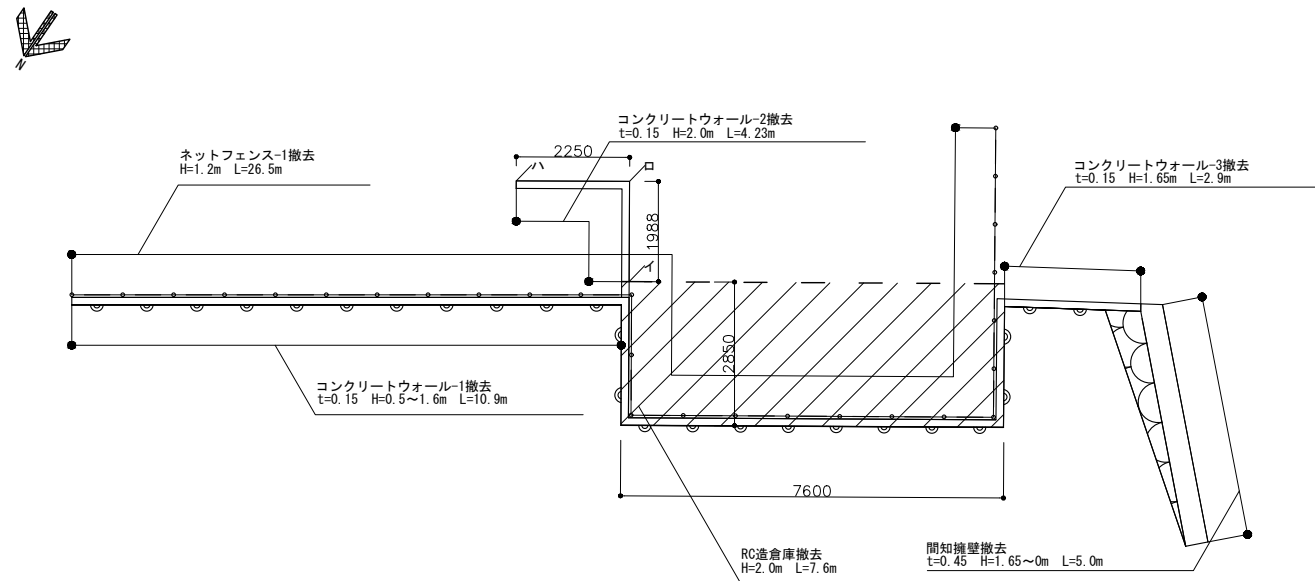
伐採平面図

件名	横浜市立市民病院跡地基盤整備工事		
図面名	伐採平面図		
図面番号	05	縮尺	A1:1/300 A3:1/600
設計年月	令和6年12月		
横浜市医療局病院経営本部病院経営課			



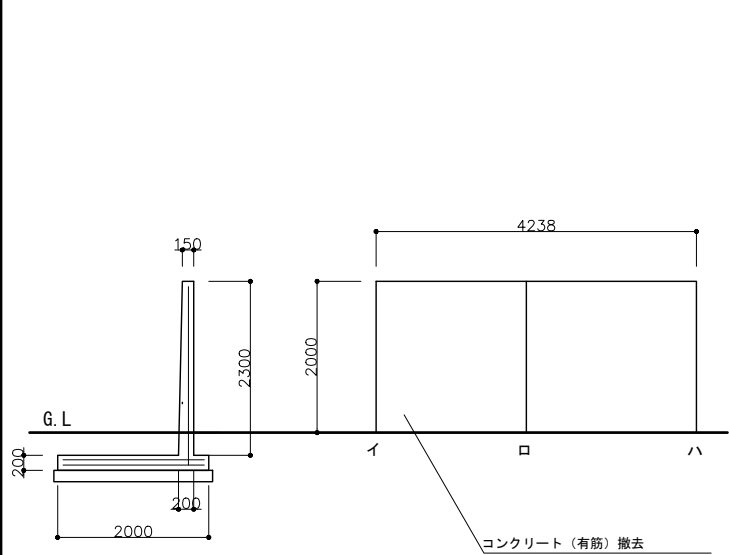
■樹木リスト

番号	樹木名	種別	着葉樹/非着葉樹	幹周 (cm)	伐採	抜根	番号	樹木名	種別	着葉樹/非着葉樹	幹周 (cm)	伐採	抜根
1	サクラ	高木	非着葉樹	126	○	○	52	ヤマモモ	高木	着葉樹	45	○	○
2	株	高木		80	○	○	53	キンモクセイ	高木	着葉樹	60	○	○
3	株	高木		60	○	○							
4	サクラ	高木	非着葉樹	300	○	○							
5	シュロ	高木	着葉樹	50	○	○							
6	株	高木		60	○	○	57	ウメ	高木	非着葉樹	70	○	○
							58						
9	株	高木		74	○	○	59	ウメ	高木	非着葉樹	70	○	○
							60	ハナミズキ	高木	非着葉樹	25	○	○
							61	ハナミズキ	高木	非着葉樹	20	○	○
							62						
14	サクラ	高木	非着葉樹	235	○	○	63	ウメ	高木	非着葉樹	80	○	○
16	サクラ	高木	非着葉樹	230	○	○	64	ウメ	高木	非着葉樹	95	○	○
17	サクラ	高木	非着葉樹	120	○	○	65						
18	株	高木		70	○	○	66	ウメ	高木	非着葉樹	80	○	○
19	株	高木		120	○	○	69	ウメ	高木	非着葉樹	120	○	○
20	株	高木		120	○	○	70	キンモクセイ	高木	着葉樹	63	○	○
21	株	高木		120	○	○	71	エノキ	高木	非着葉樹	65	○	○
22	株	高木		50	○	○	72	キンモクセイ	高木	着葉樹	50	○	○
23	株	高木		100	○	○							
24	株	高木		50	○	○							
25	株	高木		90	○	○							
27	株	高木		50	○	○							
28	株	高木		40	○	○							
29	シュロ	高木	着葉樹	90	○	○							
							83	ウメ	高木	非着葉樹	120	○	○
							86	トウネズミモチ	高木	着葉樹	160	○	○
							89	トウネズミモチ	高木	着葉樹	50	○	○
39	サクラ	高木	非着葉樹	230	○	○							
41	シュロ	高木	着葉樹	80	○	○							
42	株	高木		75	○	○	93	シュロ	高木	着葉樹	80	○	○
43	株	高木		90	○	○	94	株	高木		133	○	○
44	シュロ	高木	着葉樹	60	○	○	95	ウバメガシ	高木	着葉樹	55	○	○
45	シュロ	高木	着葉樹	80	○	○	96	株	高木		38	○	○
							97	株	高木		37	○	○
47	株	高木		200	○	○	98	株	高木		77	○	○
48	シュロ	高木	着葉樹	60	○	○	99	キンモクセイ	高木	着葉樹	80	○	○
49	株	高木		70	○	○							
50	樹種不明	高木	非着葉樹	80	○	○							
51	ヤマモモ	高木	着葉樹	45	○	○							



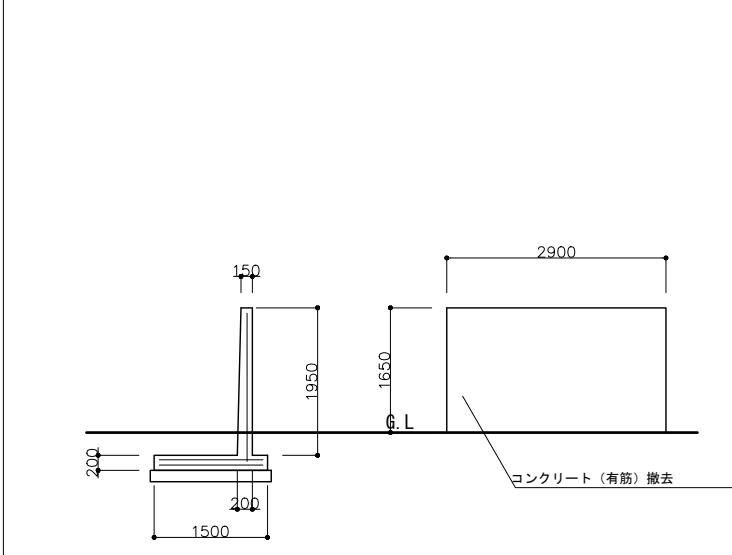
特記

○
○
○
○
○
○



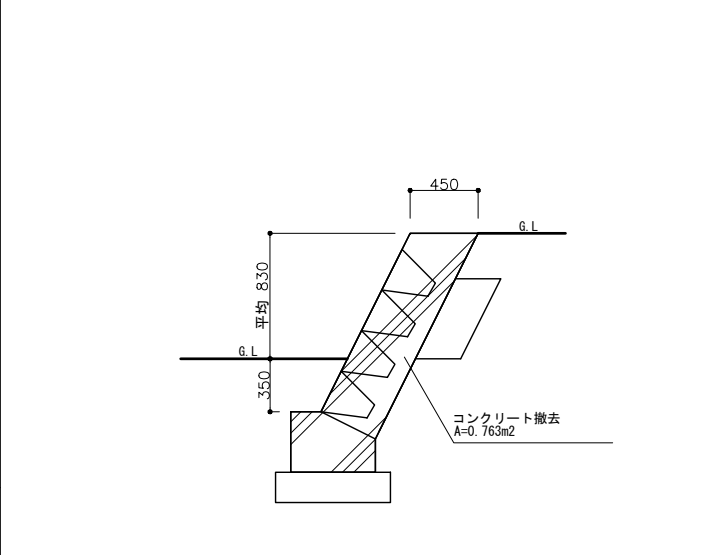
特記

○
○
○
○
○
○



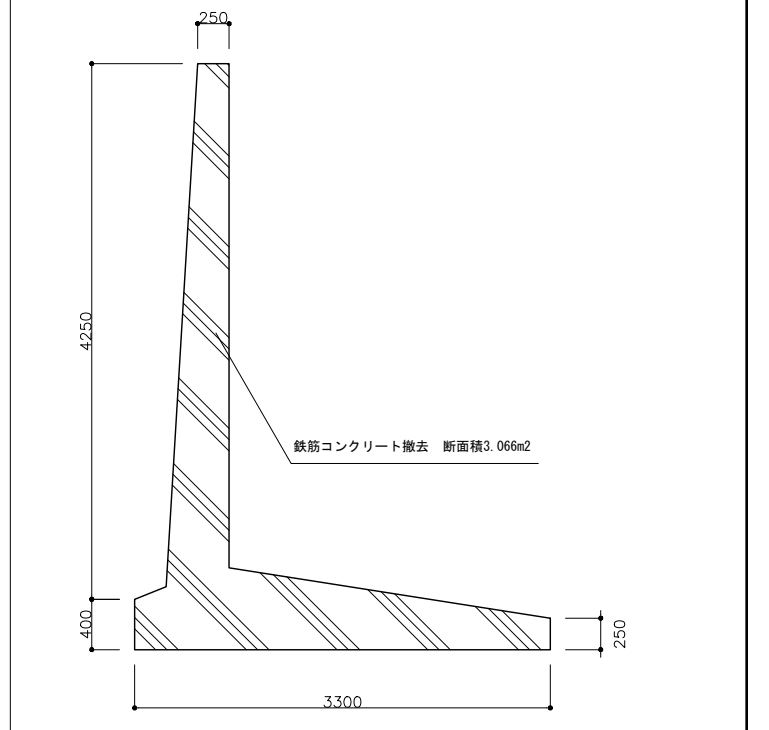
特記

○
○
○
○
○
○



特記

○
○
○
○
○
○



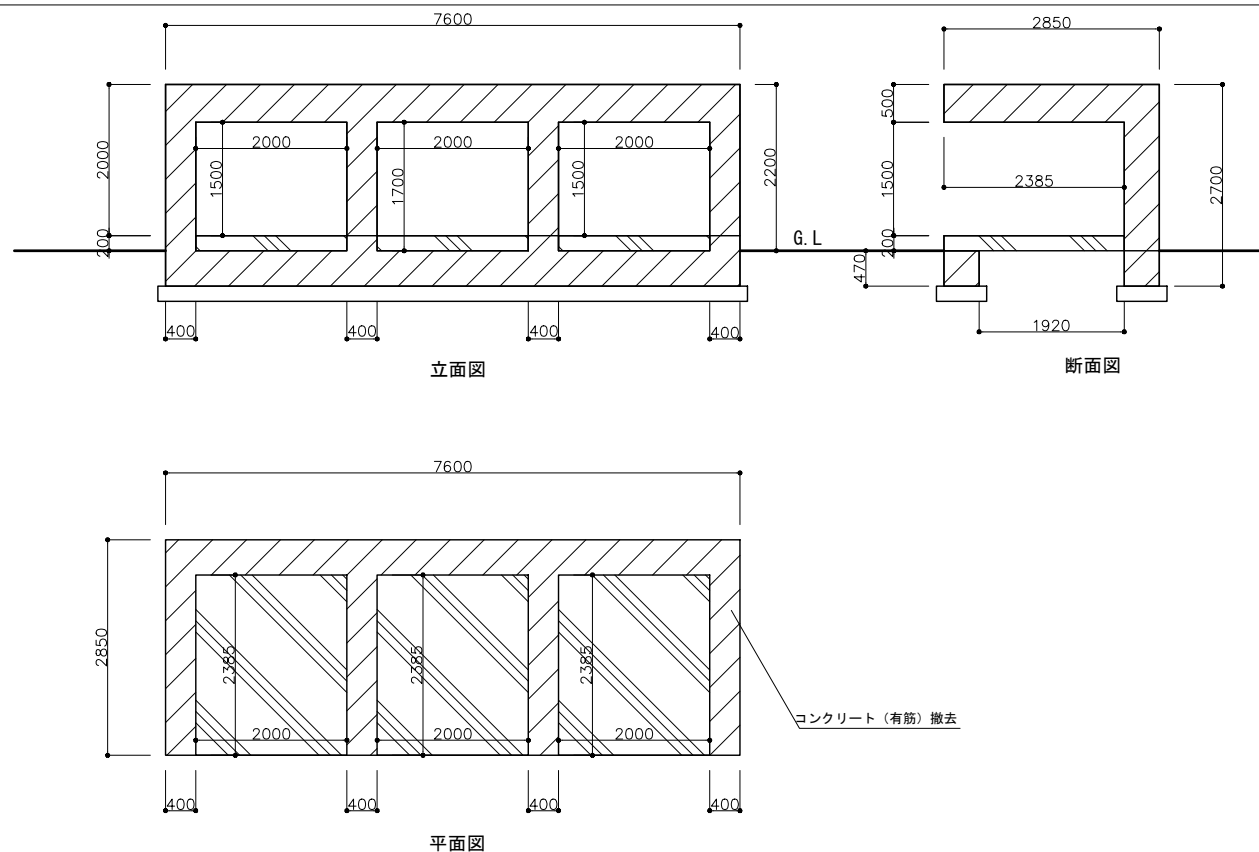
特記

○
○
○
○
○
○

件名	横浜市立市民病院跡地基盤整備工事		
図面名	撤去詳細図-1		
図面番号	07	縮尺	図示
設計年月	令和6年12月		
横浜市医療局病院経営本部病院経営課			

RC造倉庫撤去

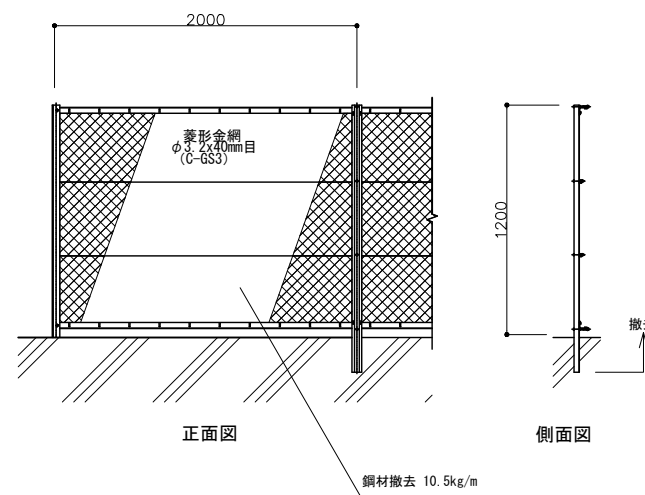
S=1/100



特記

ネットフェンス-1撤去

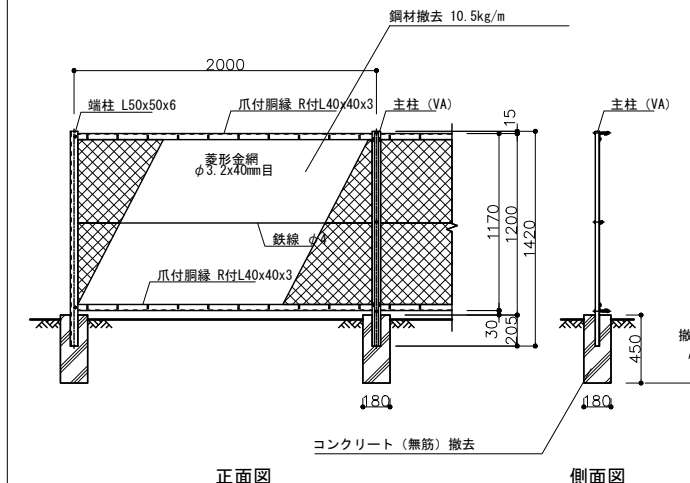
S=1/50



特記

ネットフェンス-2撤去

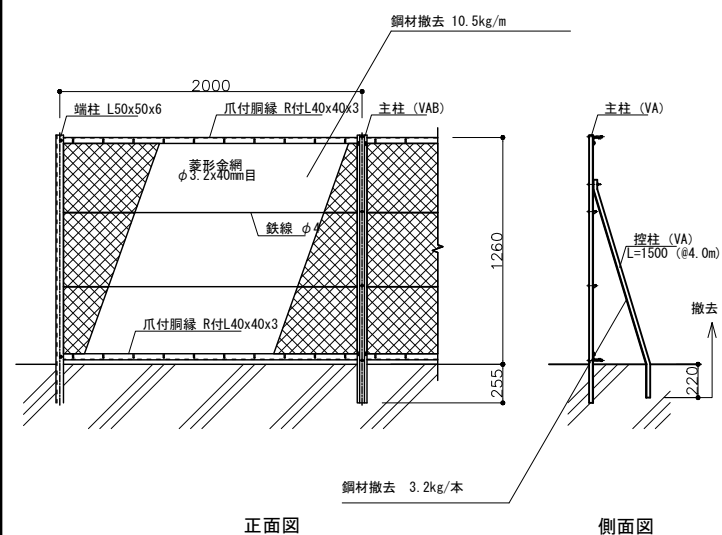
S=1/50



特記

ネットフェンス-3撤去

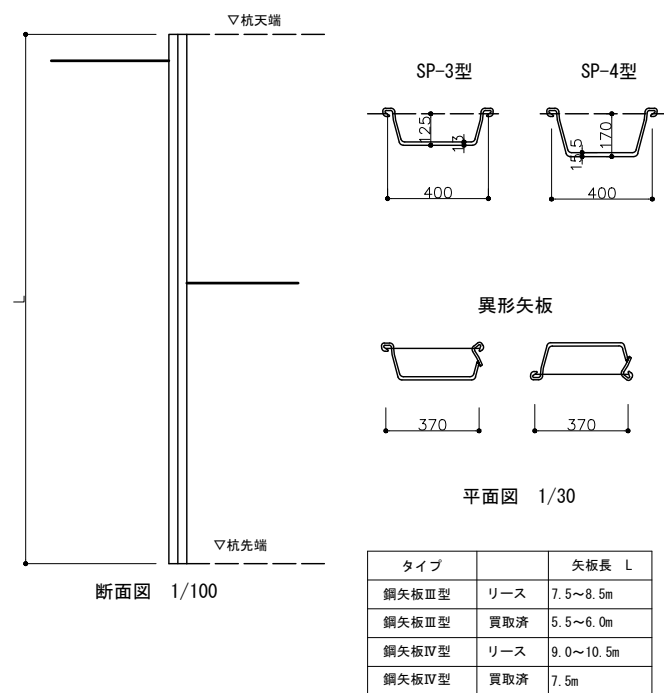
S=1/50



特記

鋼矢板引抜

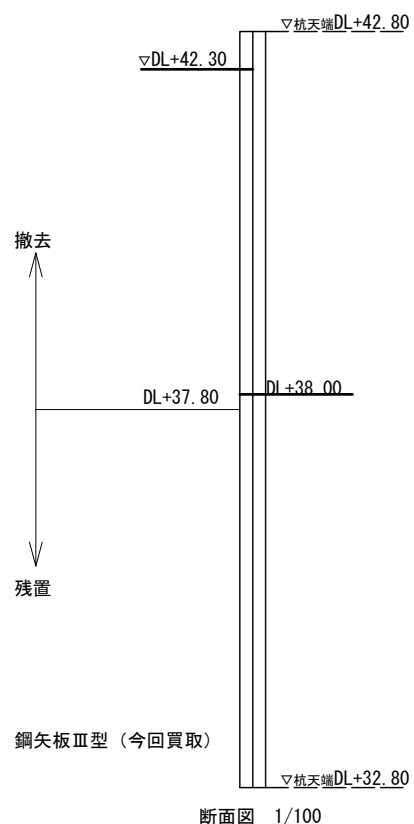
S=図示



特記

鋼矢板残置

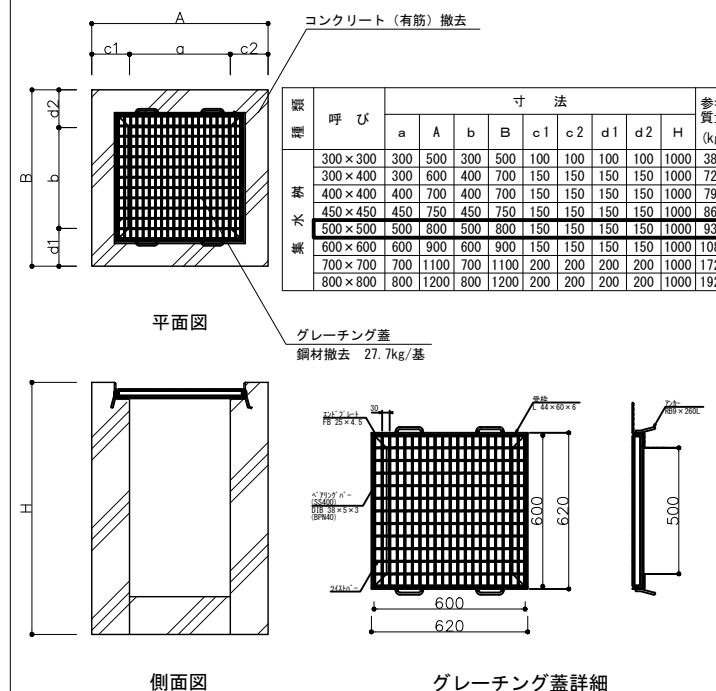
S=図示



特記

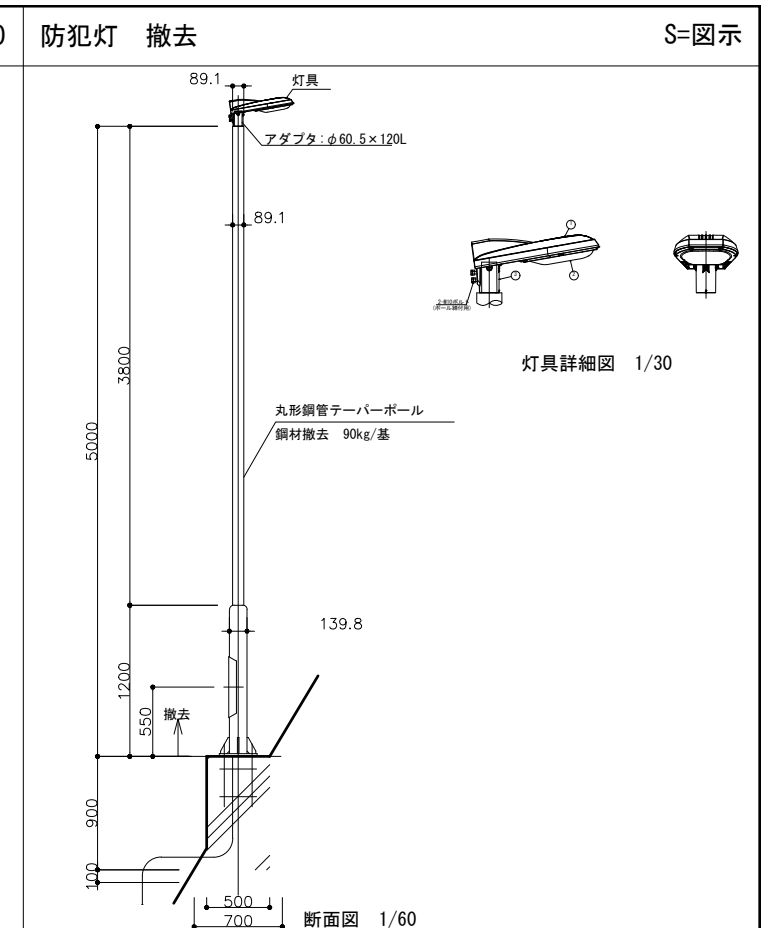
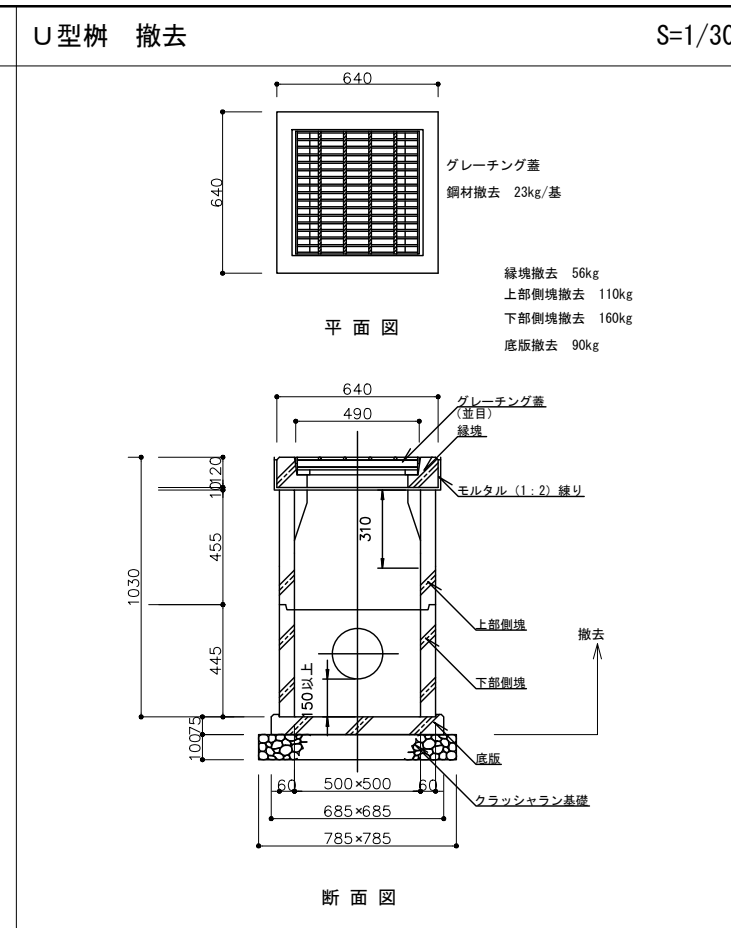
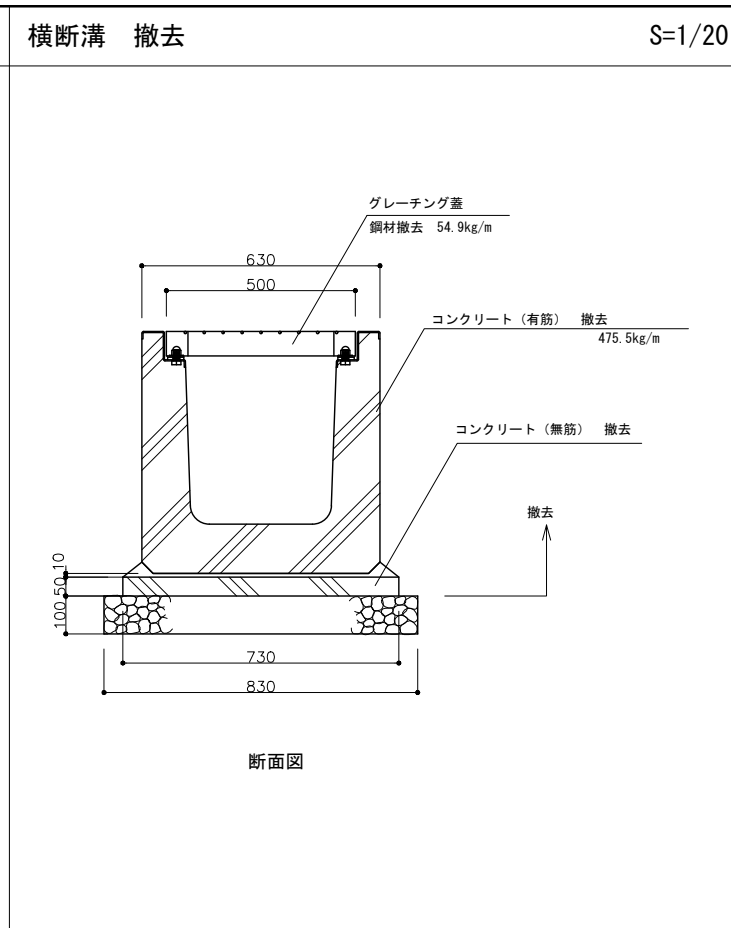
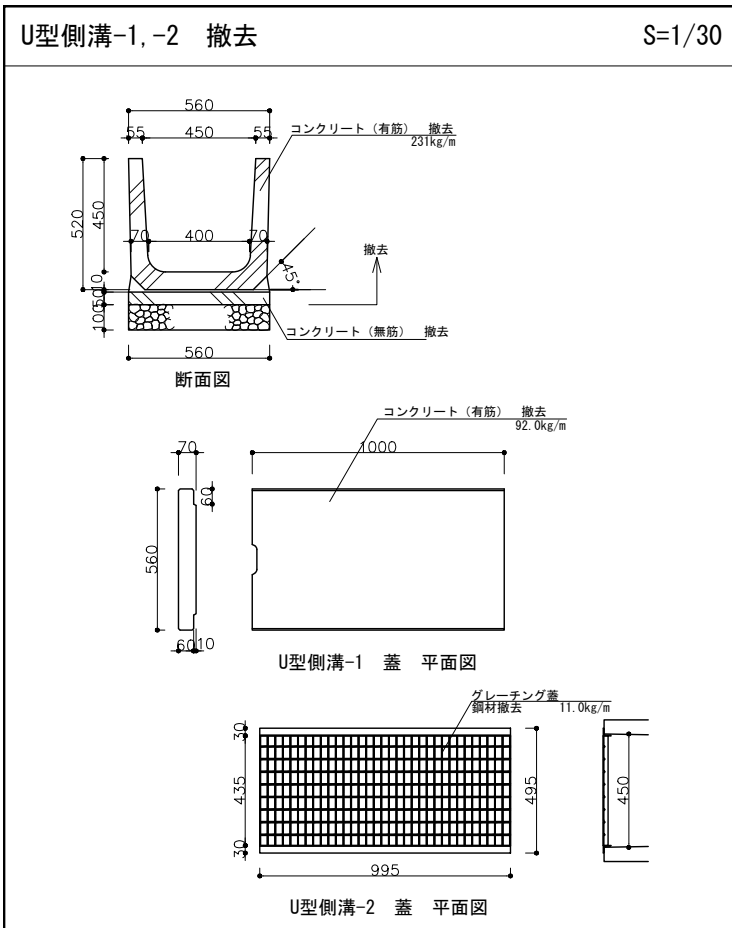
集水柵撤去

S=1/30



特記

グレーチング蓋詳細	
件名	横浜市立市民病院跡地基盤整備工事
図面名	撤去詳細図-2
図面番号	08 縮尺 図示
設計年月	令和6年12月
横浜市医療局病院経営本部病院経営課	



特記

特記

特記

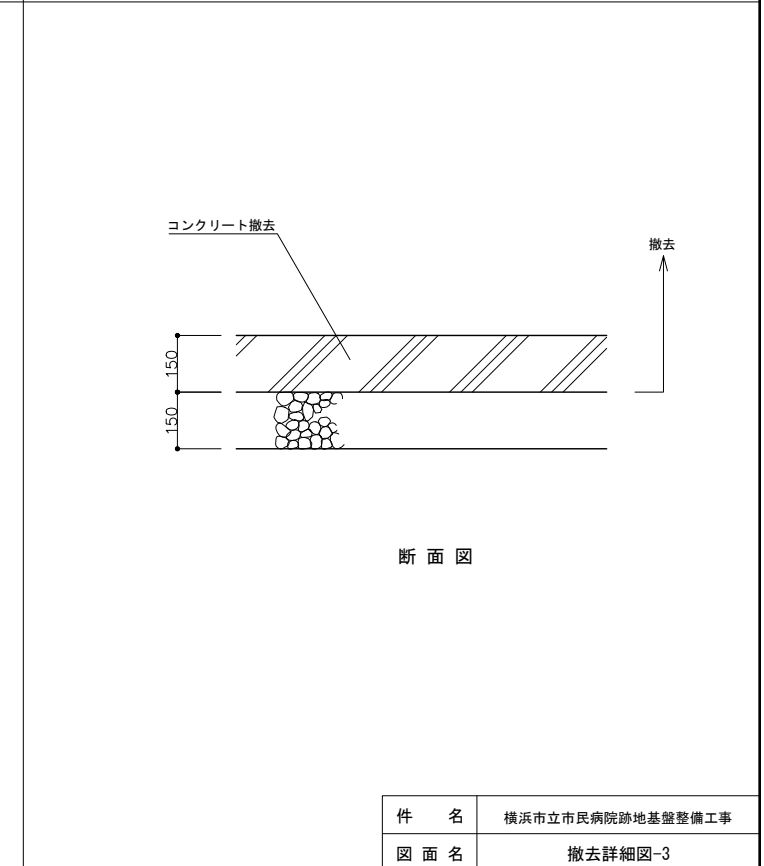
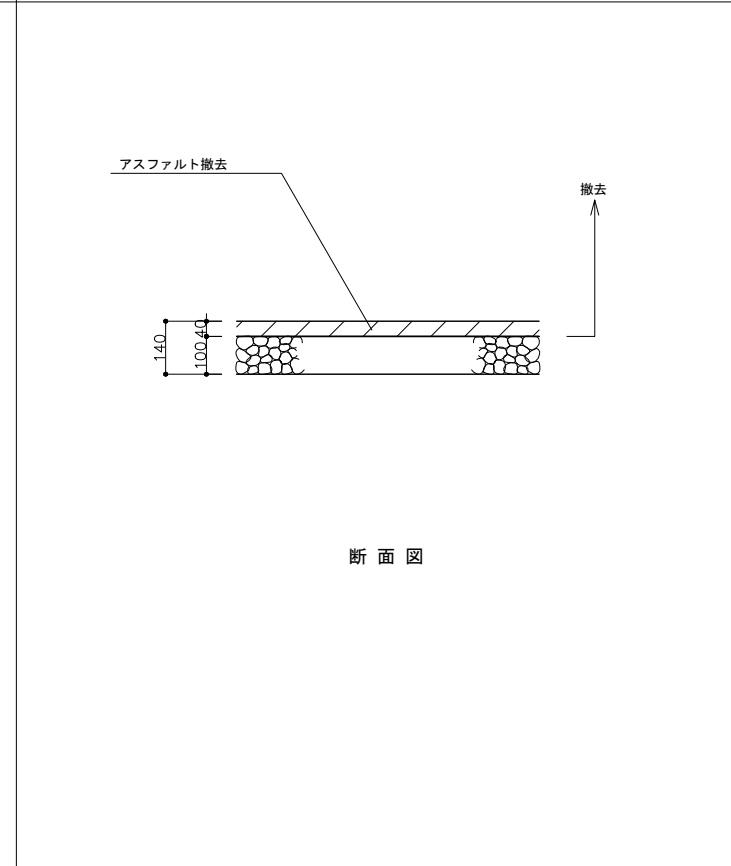
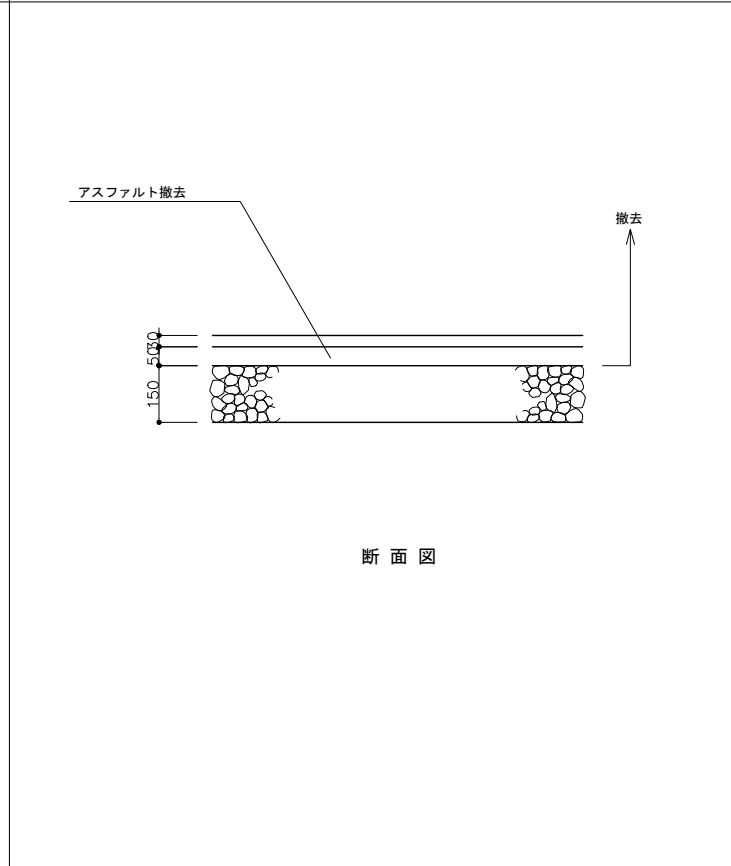
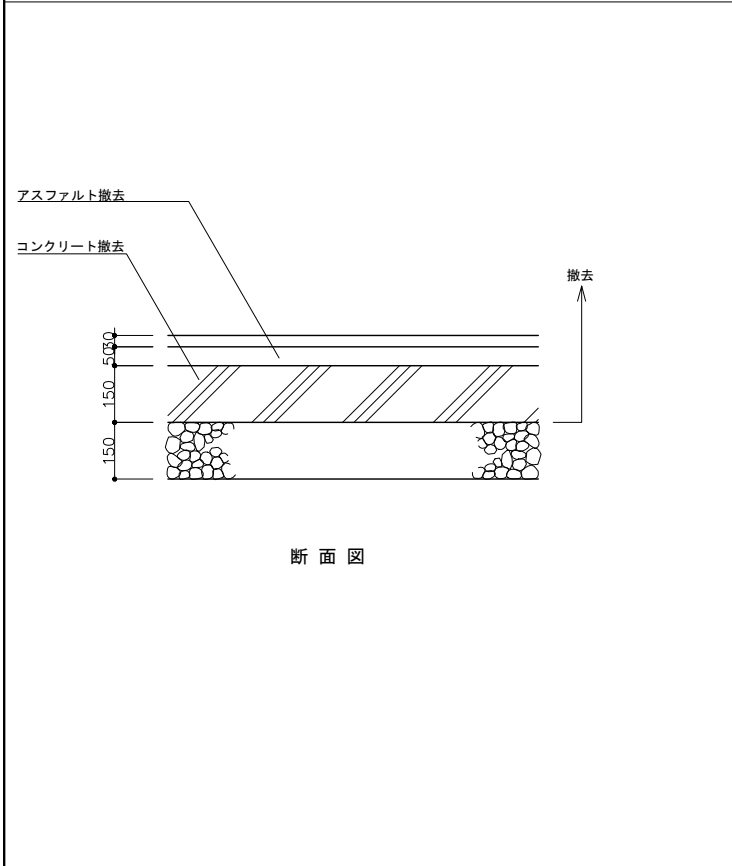
特記

アスファルトコンクリート舗装-1 撤去 S=1/20

アスファルトコンクリート舗装-2 撤去 S=1/20

アスファルトコンクリート舗装-3 撤去 S=1/20

コンクリート舗装 撤去 S=1/20



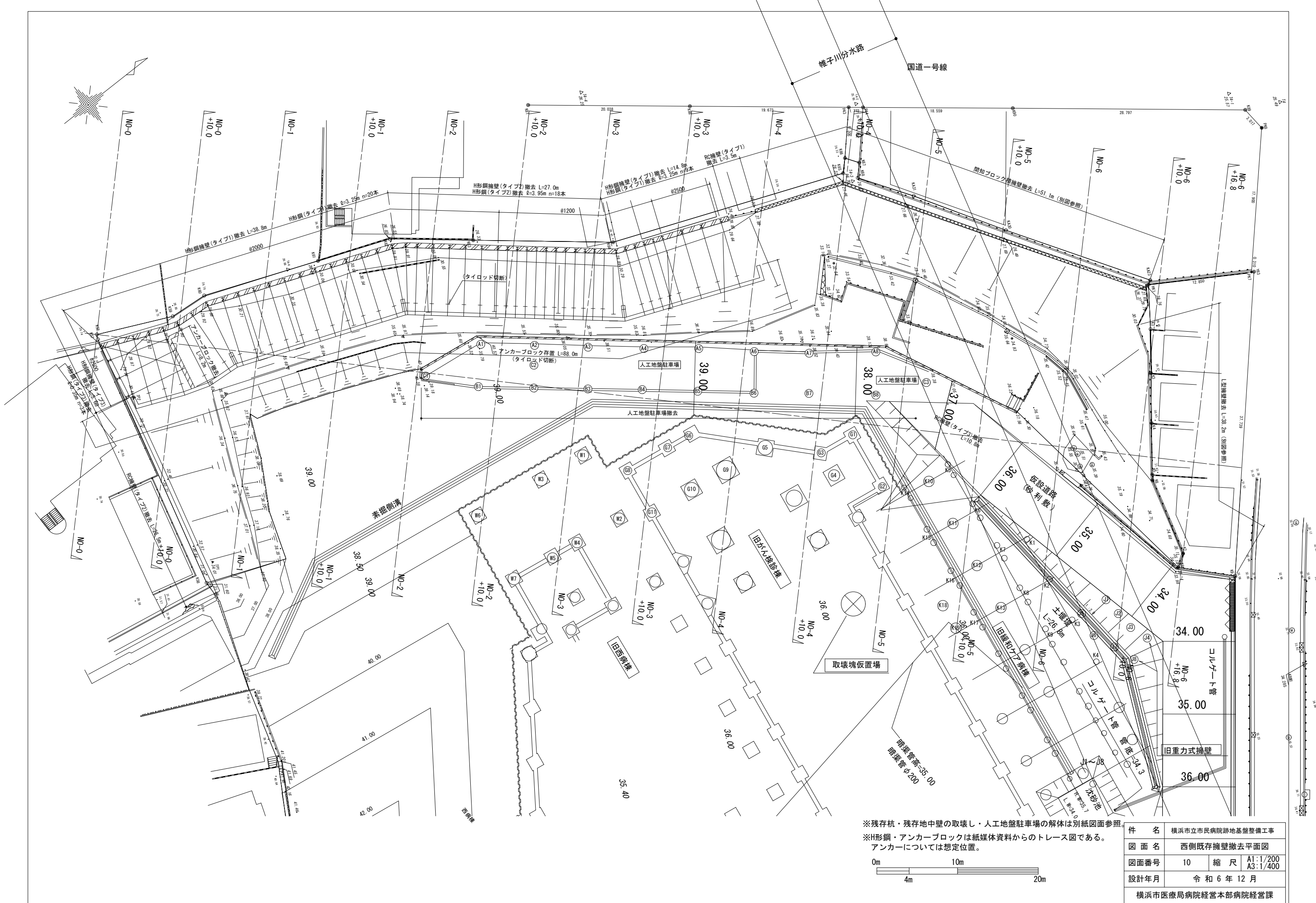
特記

特記

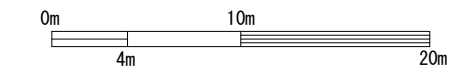
特記

特記

件名	横浜市立市民病院跡地基盤整備工事		
図面名	撤去詳細図-3		
図面番号	09	縮尺	図示
設計年月	令和6年12月		
横浜市医療局病院経営本部病院経営課			

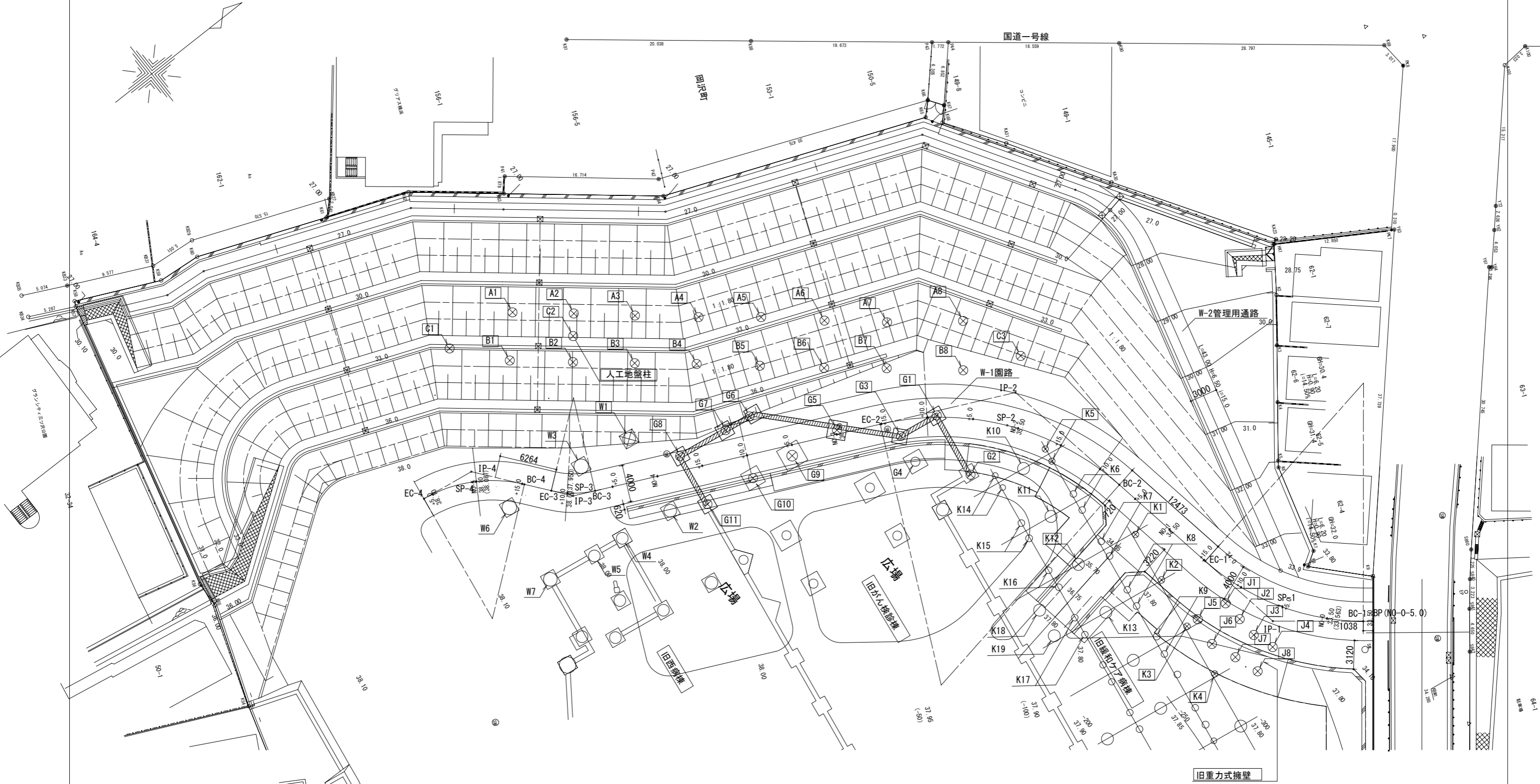


※残存杭・残存地中壁の取壊し・人工地盤駐車場の解体は別紙図面参照。
 ※H形鋼・アンカーブロックは紙媒体資料からのトレース図である。
 アンカーについては想定位置。



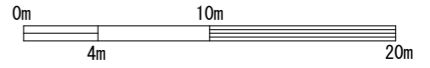
件名	横浜市立市民病院跡地基盤整備工事		
図面名	西側既存擁壁撤去平面図		
図面番号	10	縮尺	A1:1/200 A3:1/400
設計年月	令和6年12月		
横浜市医療局病院経営本部病院経営課			

残存杭・人工地盤柱等取壊し平面図



取壊し対象凡例

※A1～A8、B1～B8、C1～C8は 今回取壊し人工地盤柱を示す。	フーチング取壊し	残存柱・地中壁取壊し	残存杭取壊し



件名	横浜市立市民病院跡地基盤整備工事		
図面名	残存杭・人工地盤柱等取壊し平面図		
図面番号	11	縮尺	A1:1/200 A3:1/400
設計年月	令和6年12月		
横浜市医療局病院経営本部病院経営課			

旧重力式擁壁基礎

杭番号	残存		計画地盤高 FGL (TP)	計画擁壁 底版下面高 SUL (TP)	残存杭 取壊長 (m)	備考
	杭頭高 (TP)	杭径 (m)				
J1	34.20	1.00	34.09	-	2.11	FGL-2.0m
J2	34.20	1.00	34.05	-	2.15	FGL-2.0m
J3	34.20	1.00	33.85	-	2.35	FGL-2.0m
J4	34.20	1.00	33.76	-	2.44	FGL-2.0m
J5	34.20	1.00	-	32.95	1.55	タイプ4 SUL-0.3m
J6	34.20	1.00	-	32.95	1.55	タイプ4 SUL-0.3m
J7	34.20	1.00	-	32.95	1.55	タイプ4 SUL-0.3m
J8	34.20	1.00	-	32.95	1.55	タイプ4 SUL-0.3m

旧緩和ケア病棟

杭番号	残存		計画地盤高 FGL (TP)	計画擁壁 底版下面高 SUL (TP)	残存杭 取壊長 (m)	備考
	杭頭高 (TP)	杭径 (m)				
K1	32.94	(0.80)	34.65	-	0.29	FGL-2.0m
K2	32.67	(0.80)	34.38	-	0.29	FGL-2.0m
K3	32.74	(0.80)	-	32.95	0.09	タイプ4 SUL-0.3m
K4	33.80	(0.80)	-	32.95	1.15	タイプ4 SUL-0.3m
K5	33.36	(0.60)	35.25	-	0.11	FGL-2.0m
K6	33.25	(0.80)	-	34.20	-	タイプ2
K7	32.38	(0.80)	-	34.20	-	タイプ2
K8	32.38	(0.80)	-	33.60	-	タイプ3
K9	32.67	(0.80)	-	32.95	-	タイプ4
K10	34.20	1.30	-	34.75	-	タイプ1
K11	34.20	1.30	37.80	-	-	
K12	34.34	1.30	-	34.20	0.44	タイプ2 SUL-0.3m
K13	34.34	1.30	-	35.55	-	タイプN2
K14	33.52	(0.60)	-	34.75	-	タイプ1
K15	33.43	(0.80)	37.80	-	-	
K16	32.71	(0.80)	-	35.55	-	タイプN2
K17	32.22	(0.80)	-	35.55	-	タイプN2
K18	32.22	1.30	37.80	-	-	
K19	32.22	1.30	37.80	-	-	

旧がん検診棟

杭・フーチング番号	残存					計画地盤高 FGL (TP)	計画擁壁 底版下面高 SUL (TP)	残存柱 地中壁 取壊長 (計算値) (m)	備考
	杭頭高 (TP)	フーチング 天端高 (TP)	杭径 (m)	フーチング 辺長 (m)	柱・地中 壁高 (TP)				
G1	32.52	33.72	1.00	1.40	36.00	35.95	-	2.05	FGL-2.0m
G2	32.52	33.72	1.00	1.40	36.00	-	34.75	-	タイプ1
G3	32.52	33.72	1.00	1.40	36.00	36.16	-	1.84	FGL-2.0m
G4	32.52	33.72	1.00	1.40	36.00	-	35.55	-	タイプN2
G5	32.52	33.72	1.00	1.40	36.00	36.48	-	1.52	FGL-2.0m
G6	32.52	33.72	1.00	1.40	36.00	36.76	-	1.24	FGL-2.0m
G7	32.52	33.72	1.00	1.40	36.00	37.08	-	0.92	FGL-2.0m
G8	32.52	33.72	1.00	1.40	36.00	37.85	-	0.15	FGL-2.0m
G9	32.52	33.72	1.20	1.60	36.00	36.75	-	1.25	FGL-2.0m
G10	32.52	33.72	1.00	1.40	36.00	37.00	-	1.00	FGL-2.0m
G11	32.52	33.72	1.00	1.40	36.00	37.76	-	0.24	FGL-2.0m

※外周柱・地中壁 残存 ▽36.00
内部柱・地中壁 残存 ▽34.22

旧がん検診棟柱壁取壊長・延長

支間	取壊長(m)	延長(m)
G1 - G2	2.10	7.40
G1 - G3	1.90	4.50
G3 - G5	1.60	6.90
G5 - G6	1.60	9.20
G6 - G7	1.30	3.60
G7 - G8	1.00	5.60
G8 - G11	0.30	6.00

※柱 550×550
地中梁 W=550

旧西病棟

杭・フーチング番号	残存					計画地盤高 FGL (TP)	計画擁壁 底版下面高 SUL (TP)	残存フ ーチング 取壊長 (m)	備考
	杭頭高 (TP)	フーチング 天端高 (TP)	杭径 (m)	フーチング 辺長 (m)	柱・地中 壁高 (TP)				
W1	34.55	35.75	1.40	1.70	-	37.00	-	1.00	
W2	34.55	35.75	1.40	1.70	-	38.00	36.45	-	タイプN1 擁壁地盤▽37.48
W3	34.55	35.75	1.60	2.00	-	37.92	-	-	
W4	30.85	32.05	1.30	1.70	36.00	38.00	-	-	
W5	30.85	32.05	1.30	1.70	36.00	38.00	-	-	
W6	32.53	33.55	1.60	2.00	36.00	38.00	-	-	
W7	30.85	32.05	1.50	1.90	36.00	38.00	-	-	

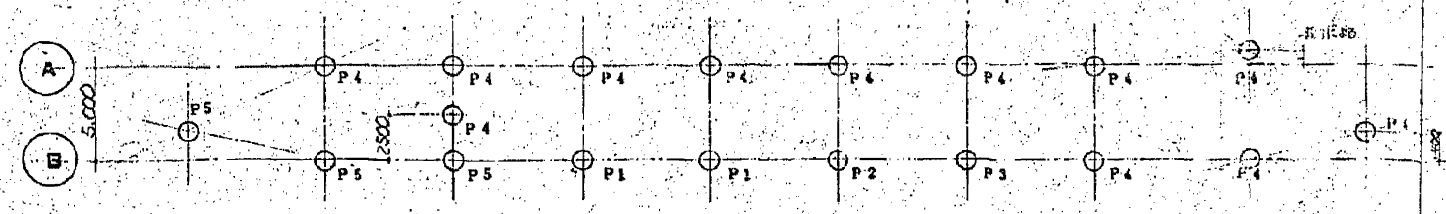
人工地盤 駐車場

柱番号	駐車場 床天端高 GH (TP)	計画法 面高さ FGL (TP)	柱取壊 長 (FGL-2.0) (m)	備考
A1	38.87	31.3	9.57	
A2	39.17	31.3	9.87	
A3	39.47	31.3	10.17	
A4	39.29	31.7	9.59	
A5	39.12	32.8	8.32	
A6	38.94	33.3	7.64	
A7	38.40	34.5	5.90	
A8	37.74	34.2	5.54	
B1	38.80	33.4	7.40	
B2	39.10	33.4	7.70	
B3	39.40	33.4	8.00	
B4	39.22	33.6	7.62	
B5	39.05	34.8	6.25	
B6	38.87	36.0	4.87	
B7	38.23	36.3	3.93	
B8	37.67	35.5	4.17	
C1	38.50	33.0	7.50	
C2	39.14	32.6	8.54	
C3	37.18	35.0	4.18	

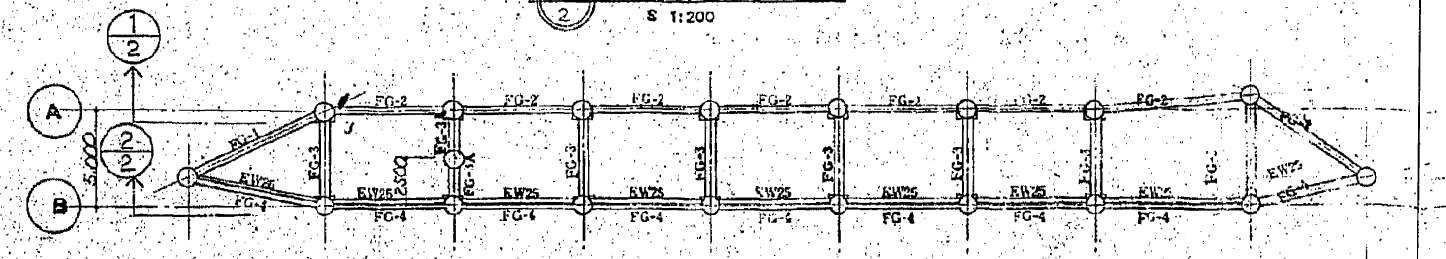
件名	横浜市立市民病院跡地基盤整備工事		
図面名	残存杭・人工地盤柱等取壊し一覧表		
図面番号	12	縮尺	A1: - A3: -
設計年月	令和6年12月		
横浜市医療局病院経営本部病院経営課			

② 駐車場一般共通事項

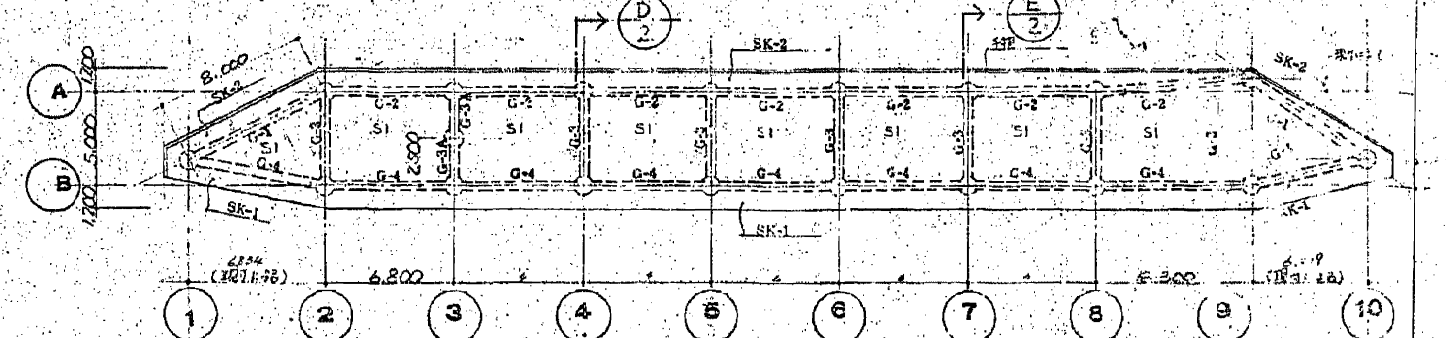
- 1 コンクリート FC-240 (普通コンクリート)
- 2 鉄筋 SD30 (規格品) $\phi 10 \sim \phi 16$
SD35 (規格品) $\phi 19 \sim \phi 25$
- 3 継ぎ $\phi 19$ 以上 カス反折
 $\phi 16$ 以下 垂直継手
- 4 杭 現場打コンクリート杭 コンクリート強度及杭仕様は別記に記す
- その他 コンクリートスラブは 30° 以下



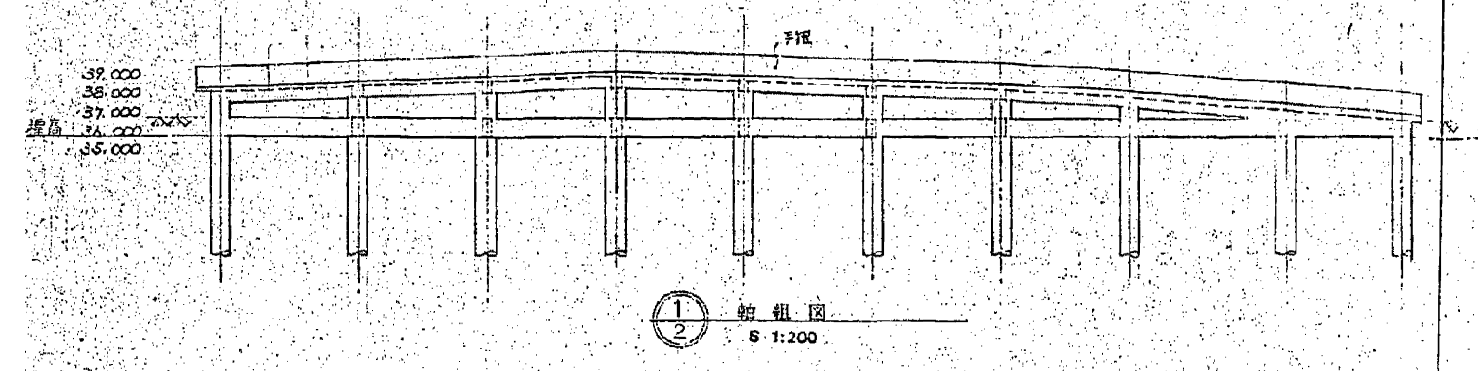
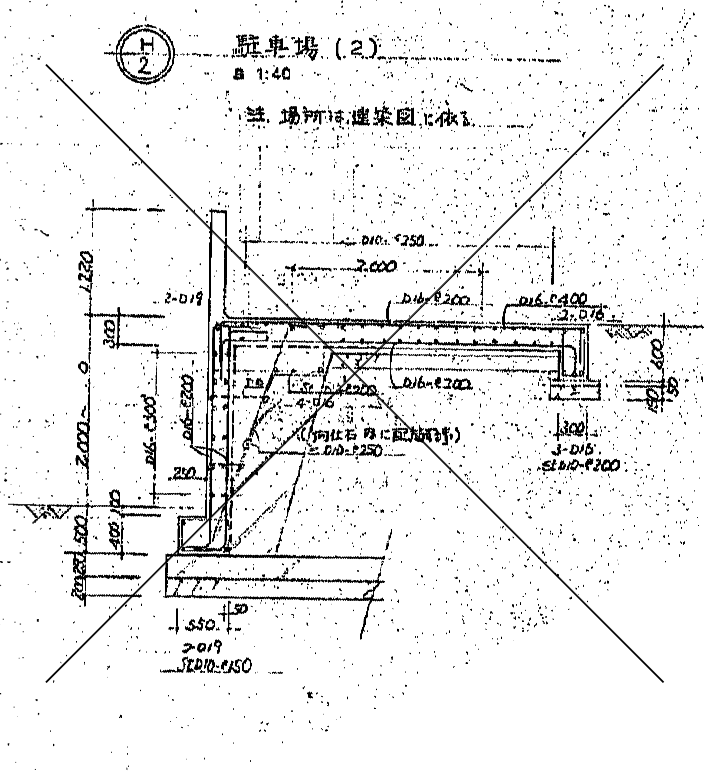
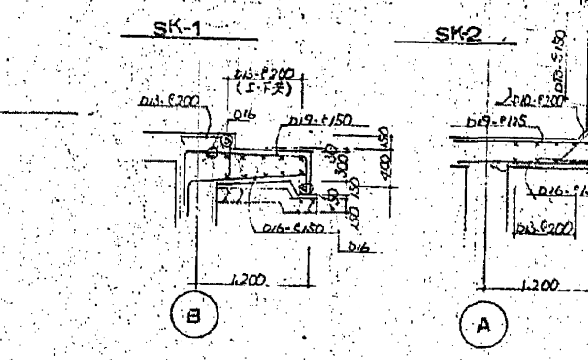
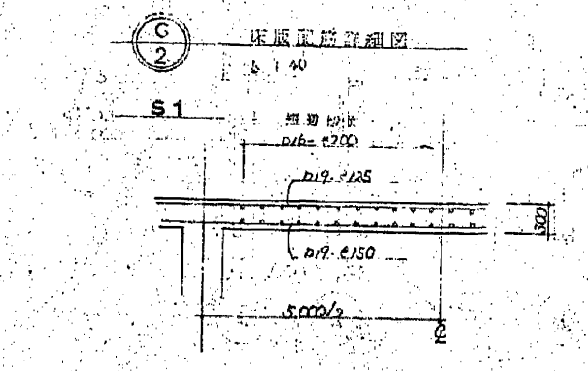
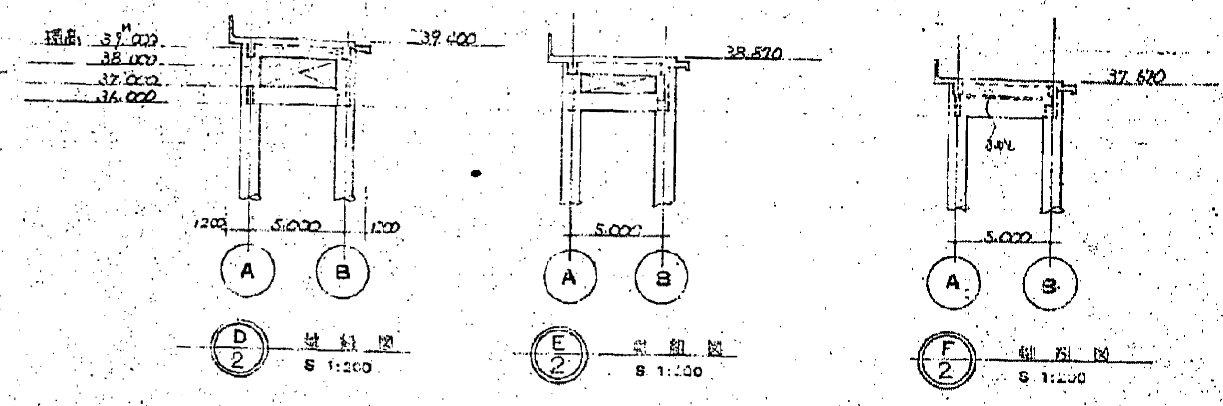
① 杭伏図
S 1:200



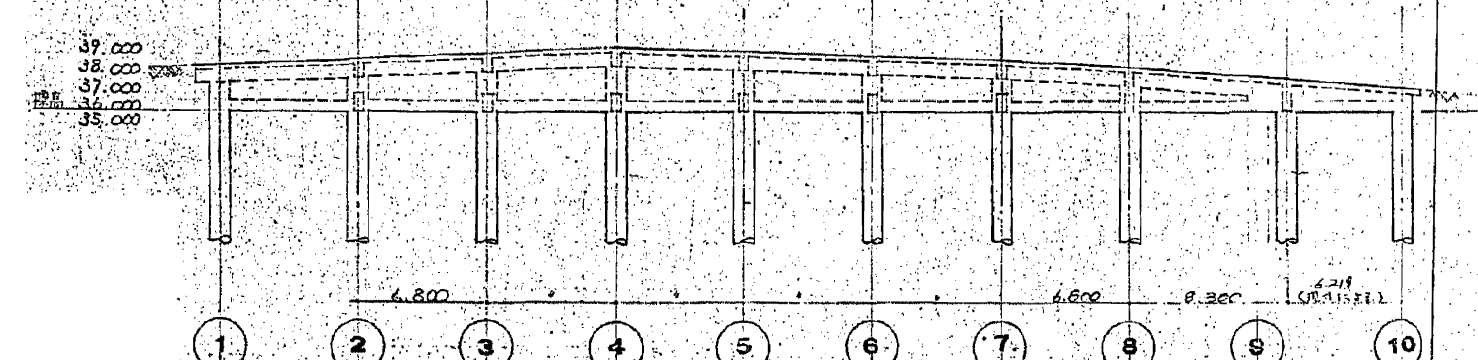
② 1階床伏図
S 1:200



③ 駐車場床伏図
S 1:200



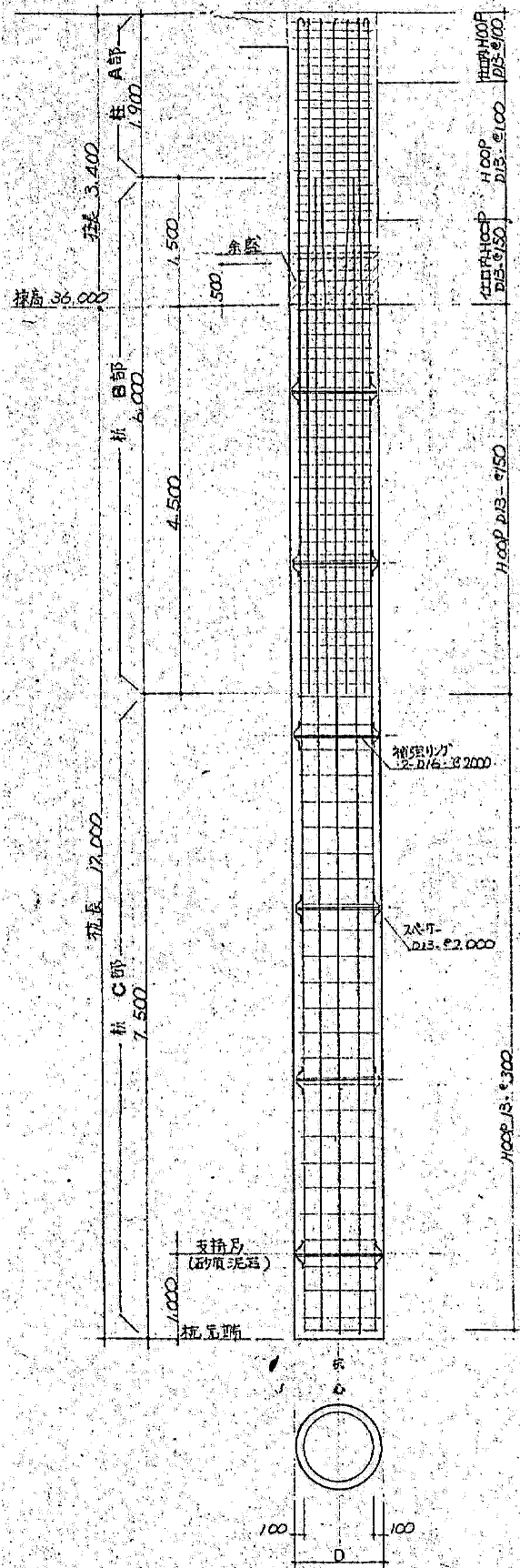
① 軸組図
S 1:200



② 軸組図
S 1:200

件名	横浜市立市民病院跡地基盤整備工事		
図面名	人工地盤駐車場構造図1(解体参考図)		
図面番号	13	縮尺	A1:1/200 A3:1/400
設計年月	令和6年12月		
横浜市医療局病院経営本部病院経営課			

杭柱配筋要領
S 1:40



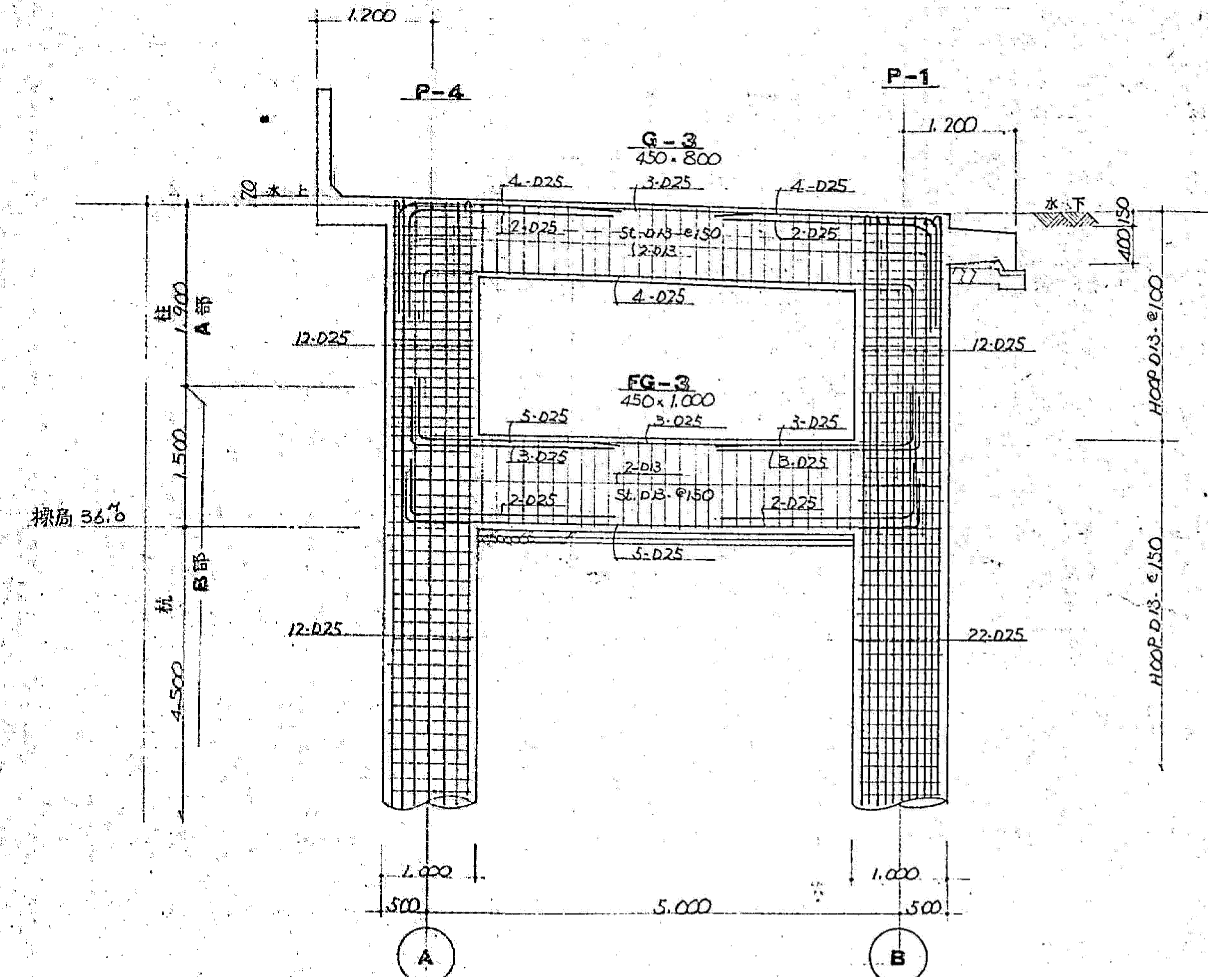
杭柱断面表
S 1:40

(注) 7-7°は全スクリールアップとする。
特記外かぶり厚は100とする。

	P-1	P-2	P-3	P-4	P-5
柱 A部					
主筋	12-D25	12-D25	12-D25	12-D25	16-D25
マニツ	D13-φ100	D13-φ100	D13-φ100	D13-φ100	D13-φ100
柱 B部					
主筋	22-D25	18-D25	14-D25	12-D25	16-D25
マニツ	D13-φ150	D13-φ150	D13-φ150	D13-φ150	D13-φ150
柱 C部					
主筋	8-D25	8-D25	8-D25	8-D25	8-D25
マニツ	D13-φ300	D13-φ300	D13-φ300	D13-φ300	D13-φ300

4通 ラーメン配筋詳細図
S 1:40

7-7°はスクリールアップとする。



大梁 地中梁断面表
S 1:40

特記外筋筋は 2-D13、巾止の筋 D10-φ600、地床、帯コンクリート、取付利共各50

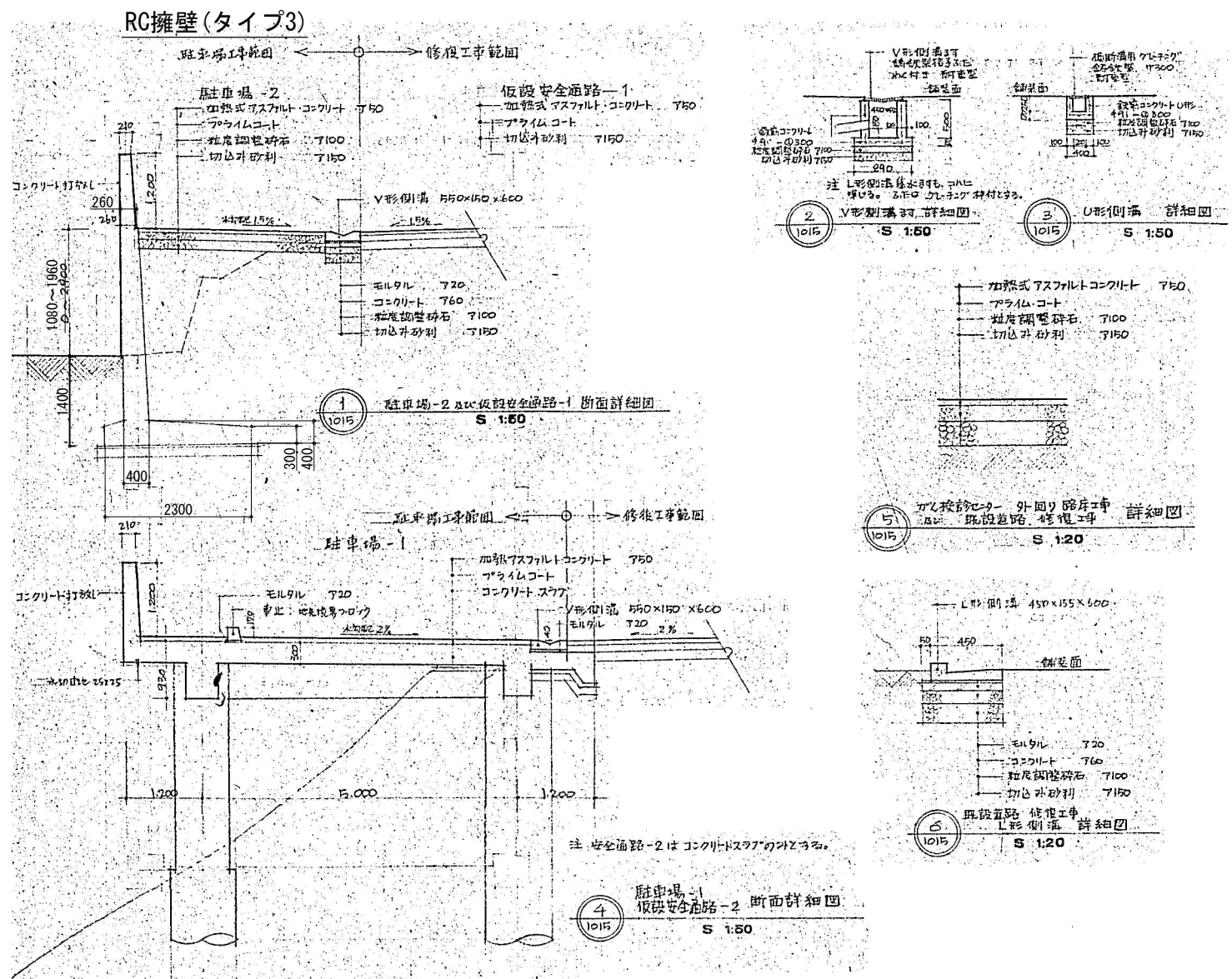
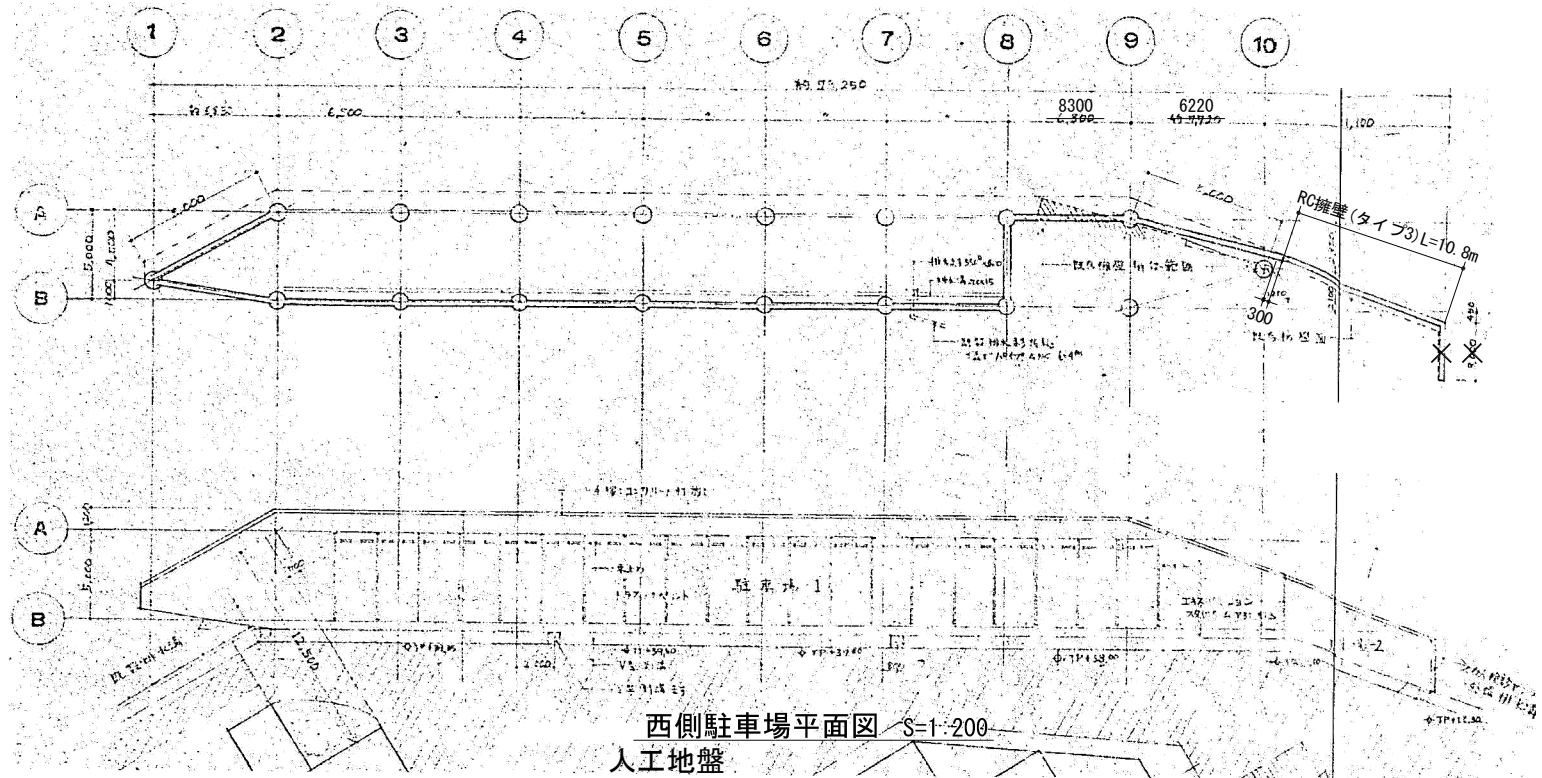
	G-1	G-2	G-3	G-4
	外端 中央 内端	外端 中央	端部 中央	端部 中央
上端筋	4-D25 3-D25 4-D25	4-D25 3-D25	6-D25 3-D25	4-D22 3-D22
下端筋	3-D25 4-D25 4-D25	4-D25 4-D25	4-D25 4-D25	4-D22 3-D22
マニツ	D13-φ150	D13-φ150	D13-φ150	D10-φ150
	FG-1	FG-2	FG-3	FG-4
	外端 中央 内端	外端 中央	端部 中央	端部 中央
上端筋	4-D22 2-D22 3-D22	4-D22 2-D22	8-D25 3-D25	内側 4-D25 4-D25
下端筋	3-D22 3-D22 2-D22	4-D22 3-D22	2-D25 3-D25	外側 6-D25 4-D25
マニツ	D10-φ200	D10-φ150	D13-φ150	D13-φ150

注: FG-3A、G-3Aは、各々FG-3、G-3の端部断面による。

現所打コンクリート杭 特記事項

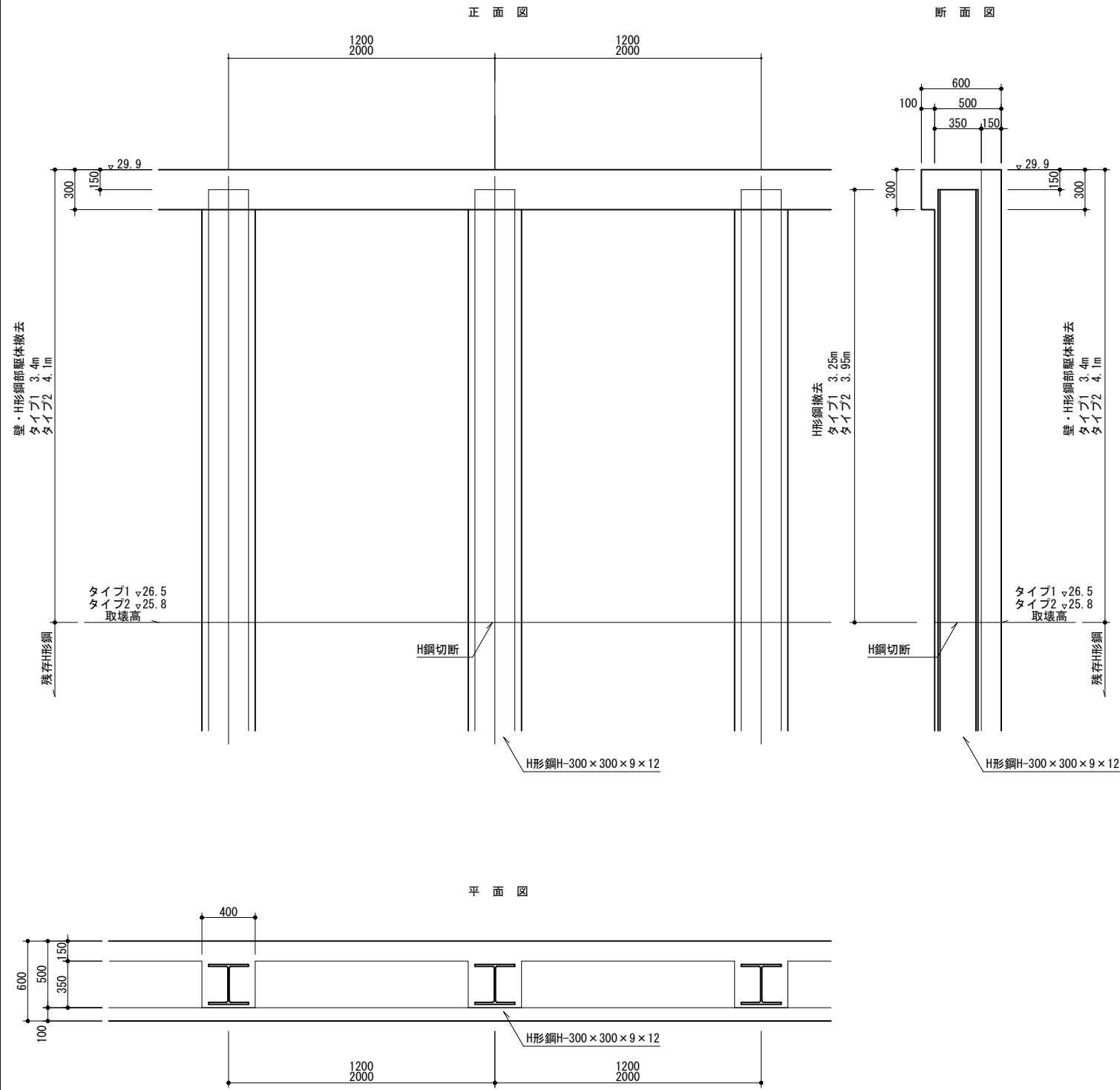
1. コンクリート強度	FC-240 (普通コンクリート)
	スリット 18.0°
	水質試験 W/C = 55% 以下
2. 鉄筋	SD30 規格品 D13-D16
	SD35 規格品 D19-D25
	継手 主筋 4.5D以上電線継手とし、3.0D以上番線継手とする
	7-7° スクリールアップ
	伸強リソフ 魚骨状100mm以内の層片面溶接とし、主筋の交点に必ず溶接する
	D13リ 主筋の径より25%以上は10.0mm以上
	スレガー 伸強リソフの位置に1層4層以上干渉し、取付利主筋に溶接し、所定の径より25%以上は10.0mm以上とする
3. 杭	E 12.0° 現地土質層の状況により、杭長の変更はあり得ることを要する
4. 杭筋号 P-5	FC-210 (普通コンクリート) スリット18.0° W/C = 55% 以下
	杭長 11.0m 同A部部分杭長7.0とする

件名	横浜市立市民病院跡地基盤整備工事		
図面名	人工地盤駐車場構造図2(解体参考図)		
図面番号	14	縮尺	A1:1/200 A3:1/400
設計年月	令和6年12月		
横浜市医療局病院経営本部病院経営課			

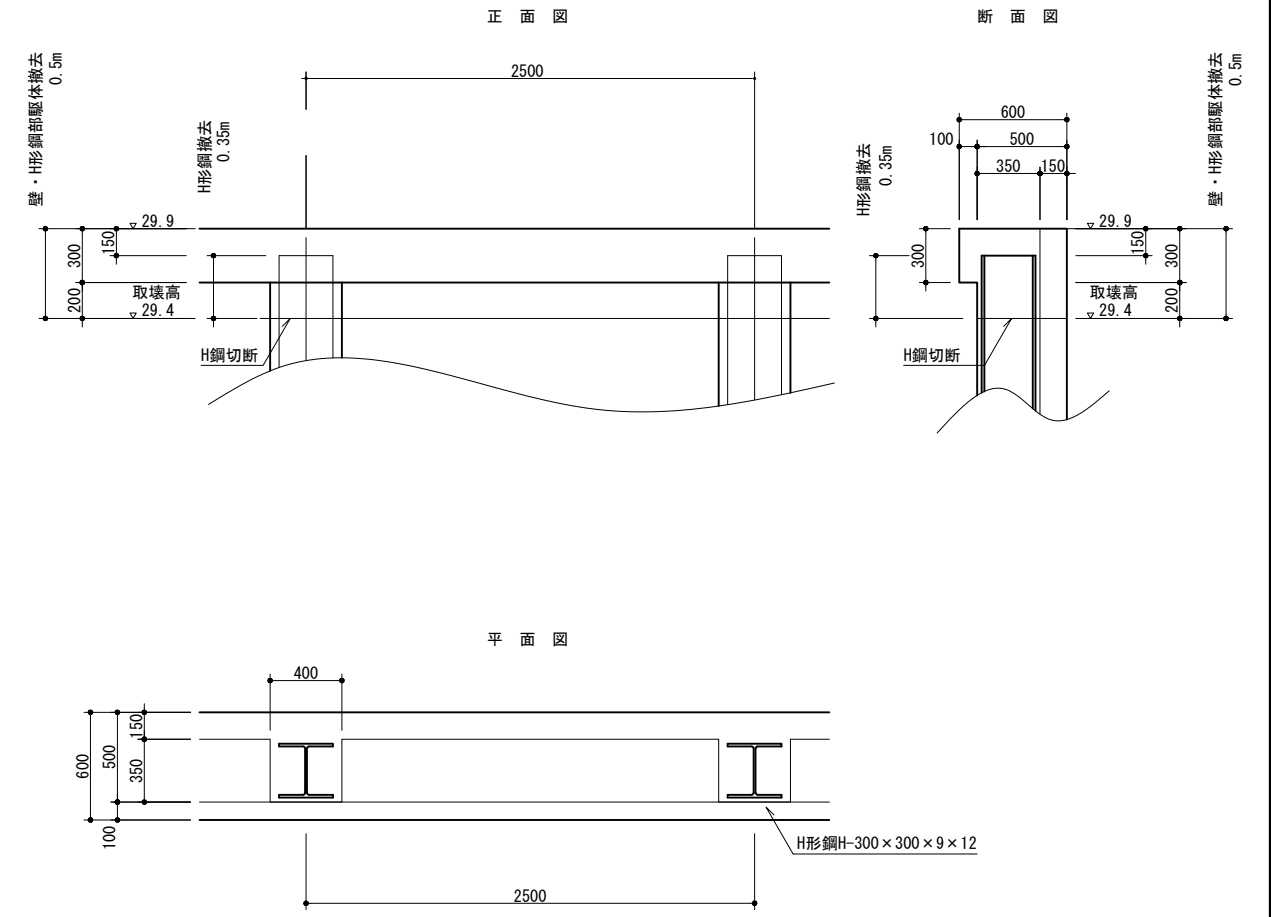


件名	横浜市立市民病院跡地基盤整備工事		
図面名	人工地盤駐車場構造図3(解体参考図)		
図面番号	15	縮尺	A1:1/200 A3:1/400
設計年月	令和6年12月		
横浜市医療局病院経営本部病院経営課			

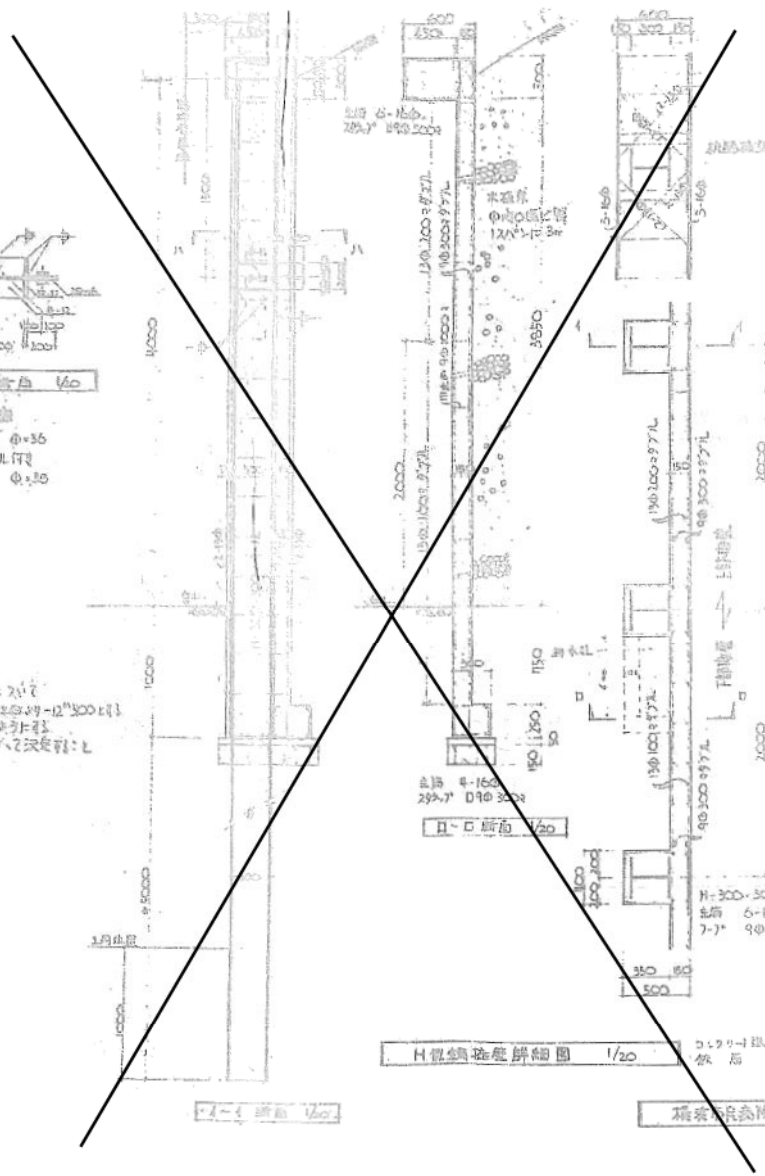
H形鋼擁壁撤去(タイプ1, タイプ2)



H形鋼擁壁撤去(タイプ3)



件名	横浜市立市民病院跡地基盤整備工事		
図面名	H形鋼擁壁撤去詳細図		
図面番号	16	縮尺	A1:1/20 A3:1/40
設計年月	令和6年12月		
横浜市医療局病院経営本部病院経営課			



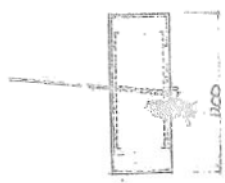
H形鋼壁 1/20

71D-F 構造
 E.L.ハワ> φ=36
 タンパツル付
 ホルト φ=30

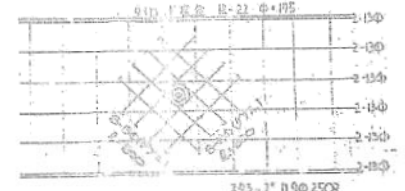
注) 祝意の指定は無い
 ① 祝意の標準はL200×7-12×300Lに
 ② 工事費は1㎡入りの計
 以上2項目は7/2決定資料に

H形鋼壁詳細図 1/20

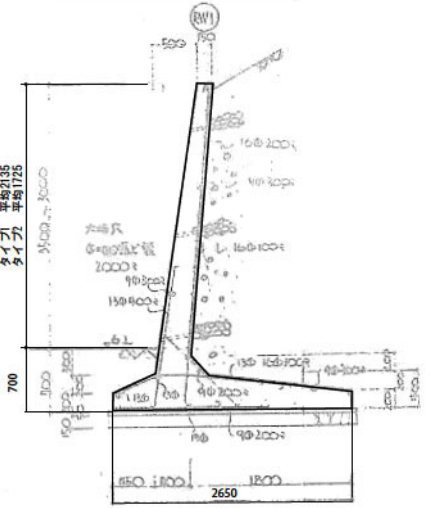
積換壁構造工事の構造詳細図 1/20, 1/30



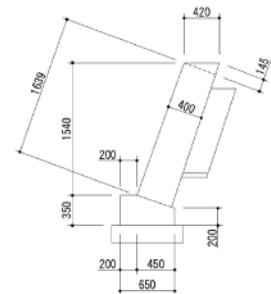
RC擁壁(タイプ1, タイプ2)
 土留 12-15φ
 29% 7' Dφ 250φ
 止まり φφ 500φ



コンクリート積換壁 1/20
 コア-1 鋼筋 Fc=150, 24φ
 鉄筋 SR24

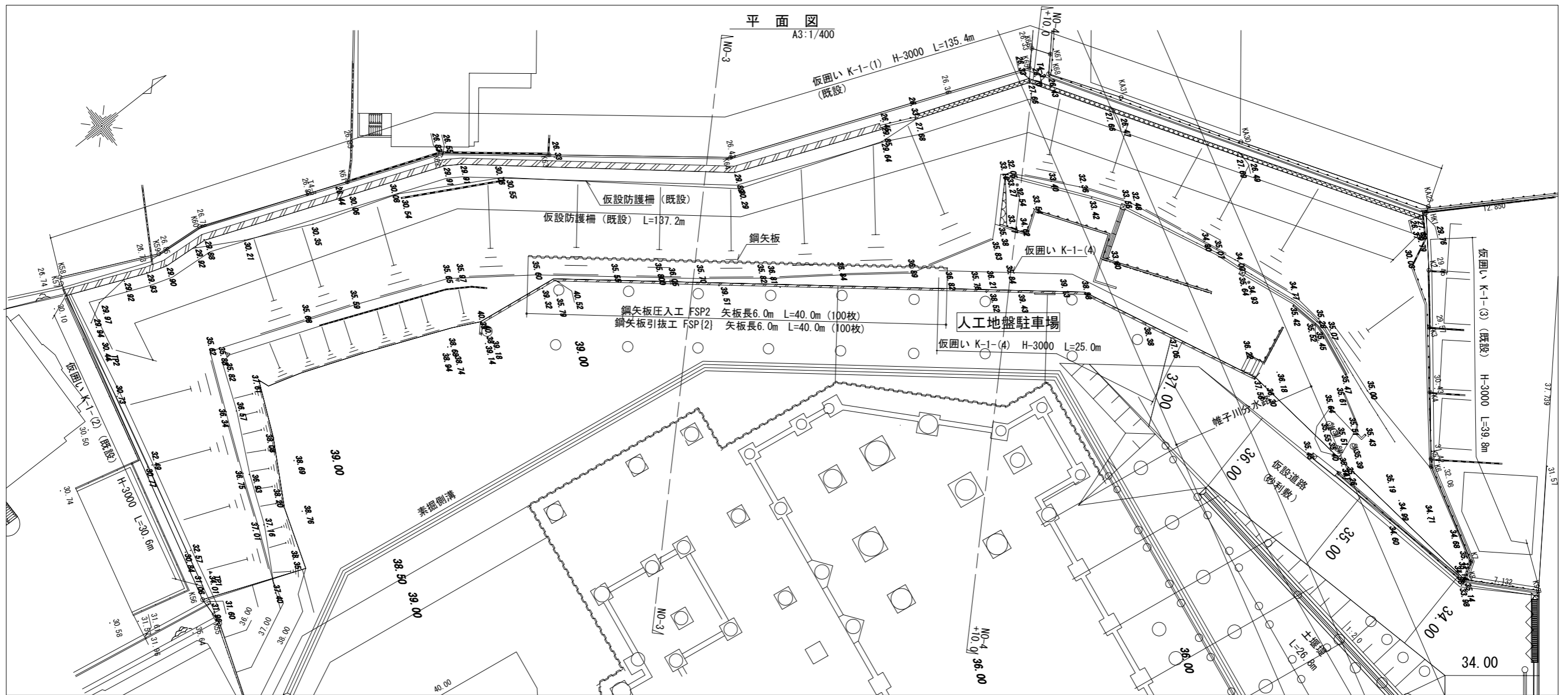


コンクリート積換壁詳細図 1/20
 コア-1 鋼筋 Fc=150, 24φ, SR24



間知ブロック積換壁 1/30

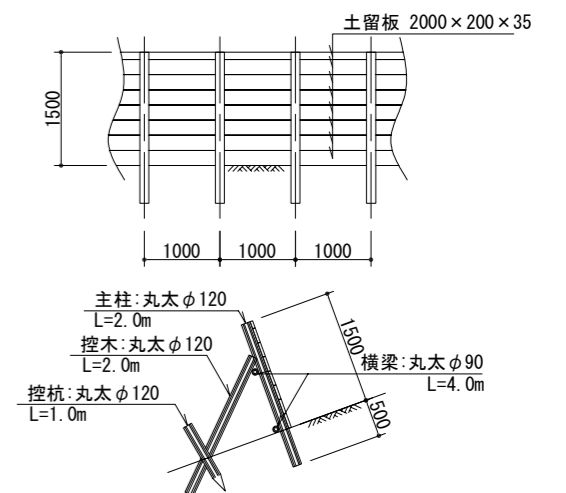
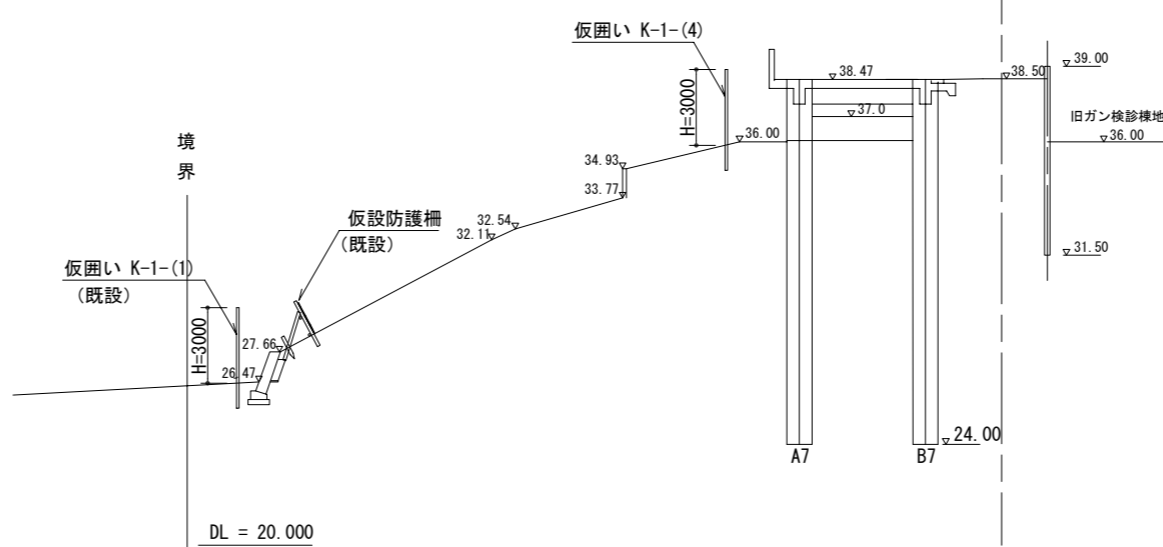
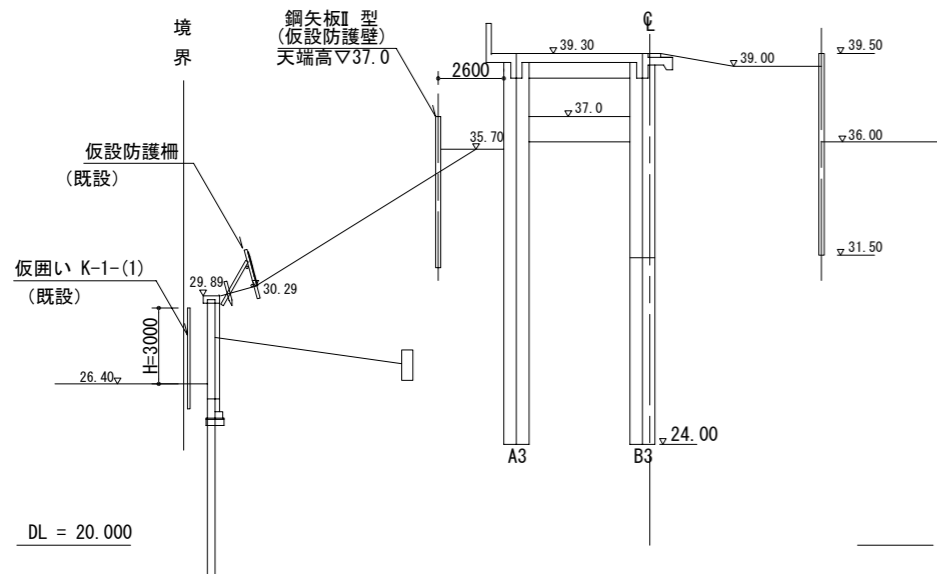
件名	横浜市立市民病院跡地基盤整備工事		
図面名	H形鋼擁壁構造図(解体参考図)		
図面番号	17	縮尺	A1:1/20 A3:1/40
設計年月	令和6年12月		
横浜市医療局病院経営本部病院経営課			



No. 3
A3:1/300

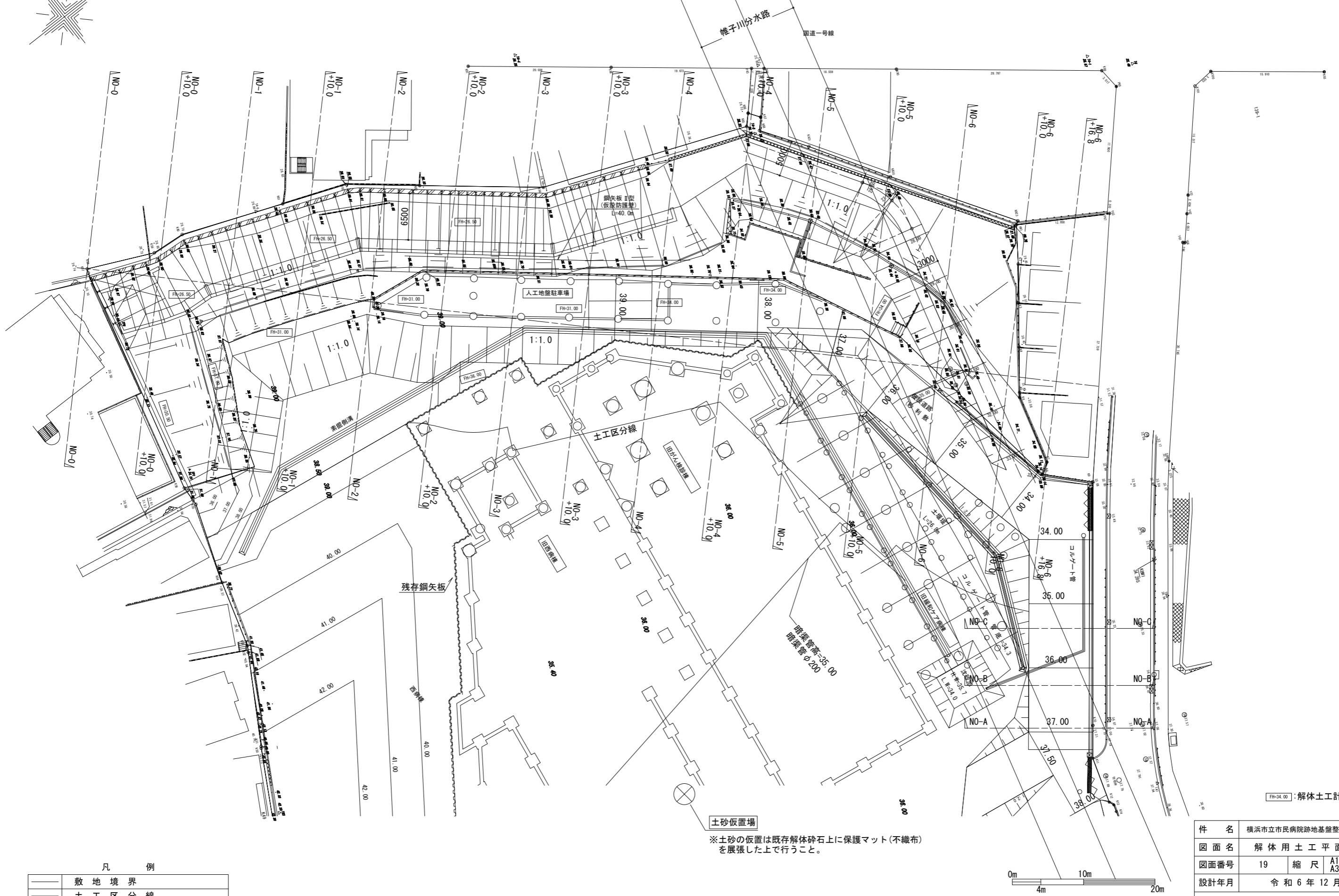
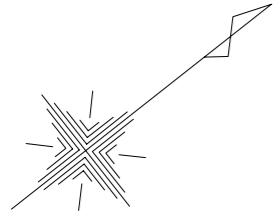
No. 4 + 10.0
A3:1/300

仮設防護柵構造図 (既設)
A3:1/100



件名	横浜市立市民病院跡地基盤整備工事		
図面名	仮設防護柵等計画図(解体工)		
図面番号	18	縮尺	A1: 図示 A3: 図示
設計年月	令和6年12月		
横浜市医療局病院経営本部病院経営課			

解体用土工平面図




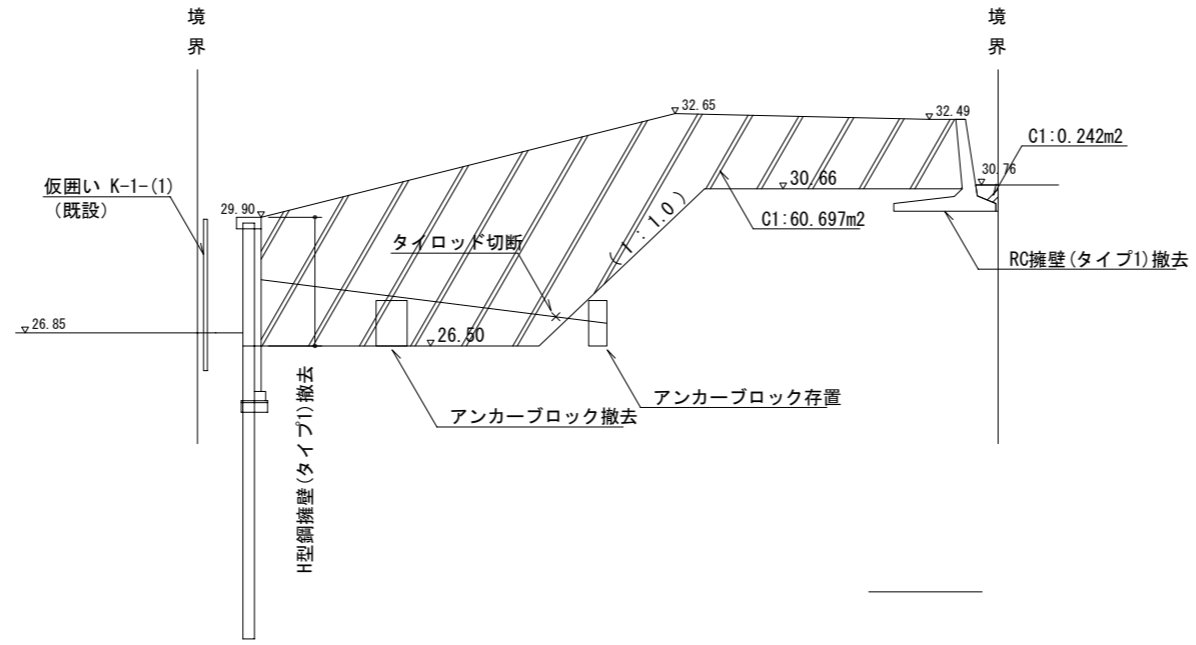
凡 例	
—	敷地境界
—	土工区分線

FH-34.00 : 解体土工計画図

件名	横浜市立市民病院跡地基盤整備工事		
図面名	解体用土工平面図		
図面番号	19	縮尺	A1: 1/250 A3: 1/500
設計年月	令和6年12月		
横浜市医療局病院経営本部病院経営課			

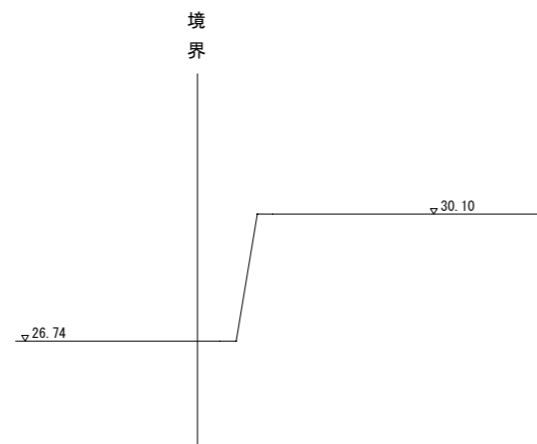
No. 0 + 10.0

	C1	60.939m ²	掘削
---	----	----------------------	----



DL = 20.000


No. 0

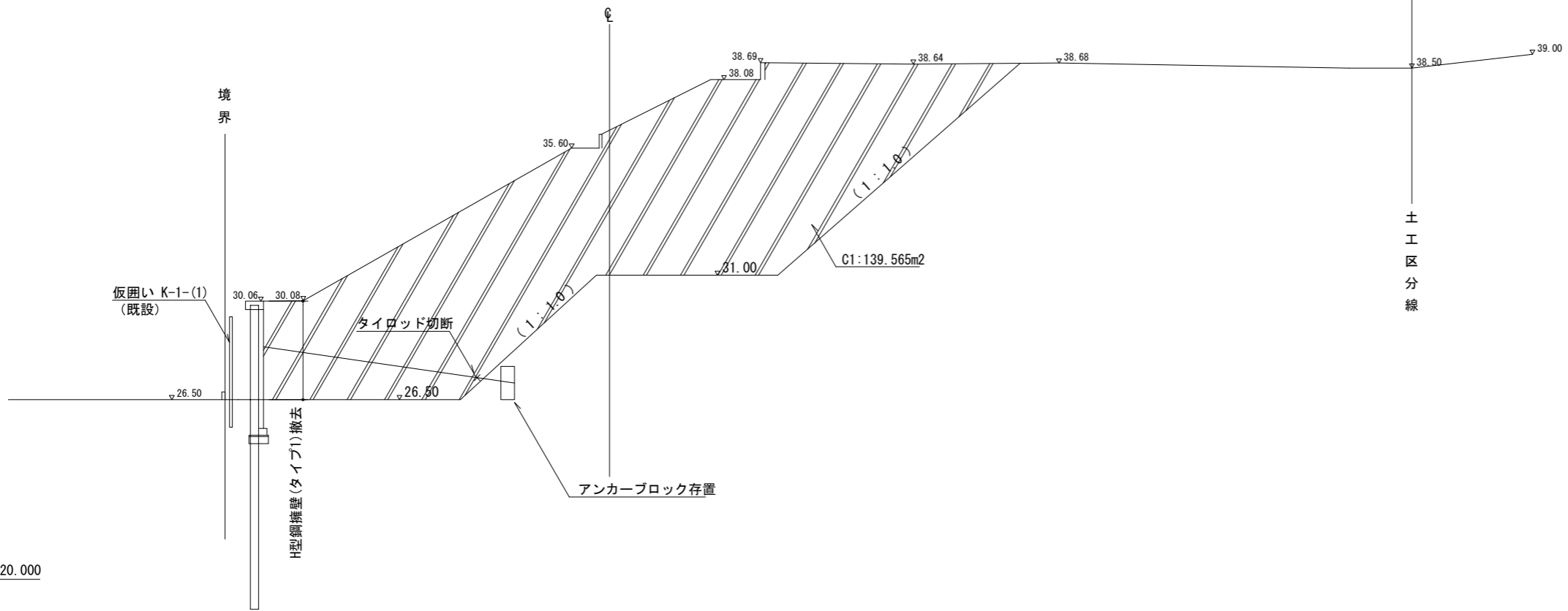


DL = 20.000

件名	横浜市立市民病院跡地基盤整備工事		
図面名	横断面図1 (解体土工)		
図面番号	20	縮尺	A1:1/100 A3:1/200
設計年月	令和6年12月		
横浜市医療局病院経営本部病院経営課			


No. 1 + 10.0

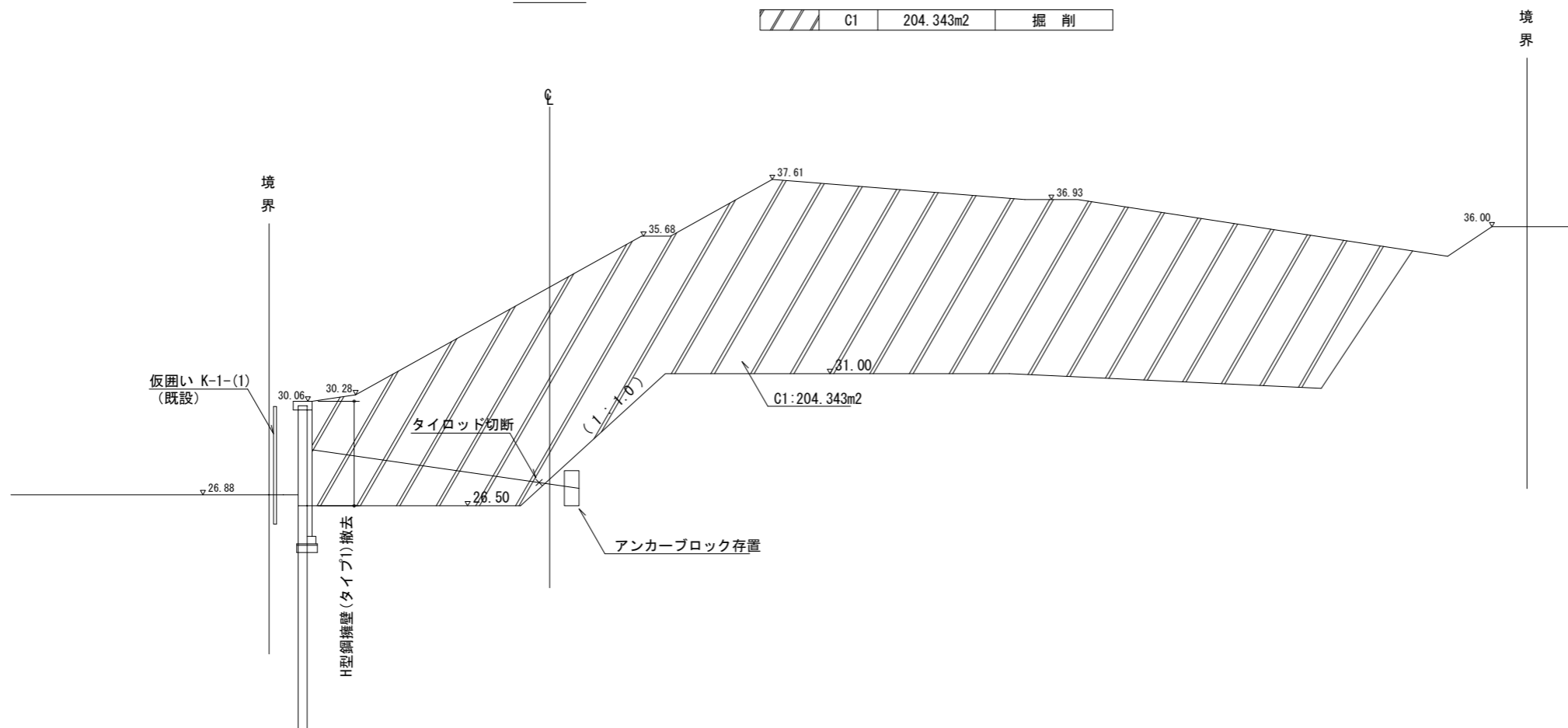
	C1	139.565m ²	掘削
---	----	-----------------------	----



DL = 20.000

No. 1

	C1	204.343m ²	掘削
---	----	-----------------------	----

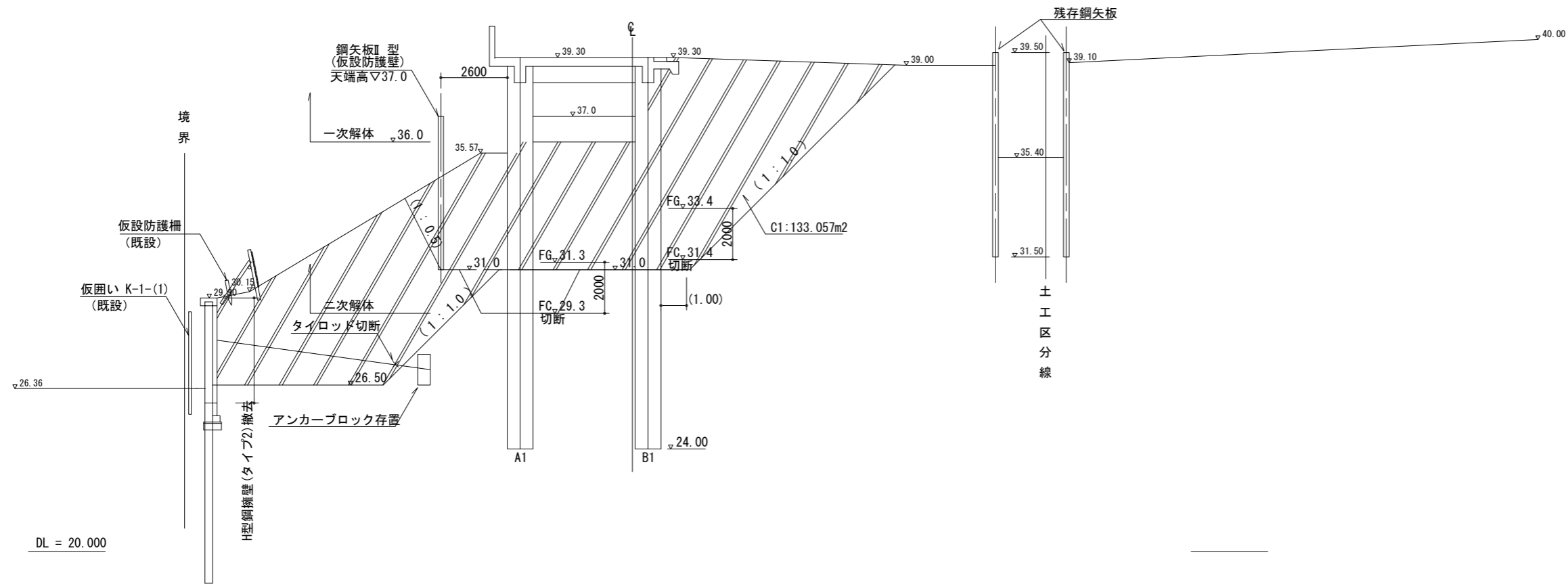


DL = 20.000

件名	横浜市立市民病院跡地基盤整備工事		
図面名	横断面図 2 (解体土工)		
図面番号	21	縮尺	A1:1/100 A3:1/200
設計年月	令和 6 年 12 月		
横浜市医療局病院経営本部病院経営課			

No. 2 + 10.0

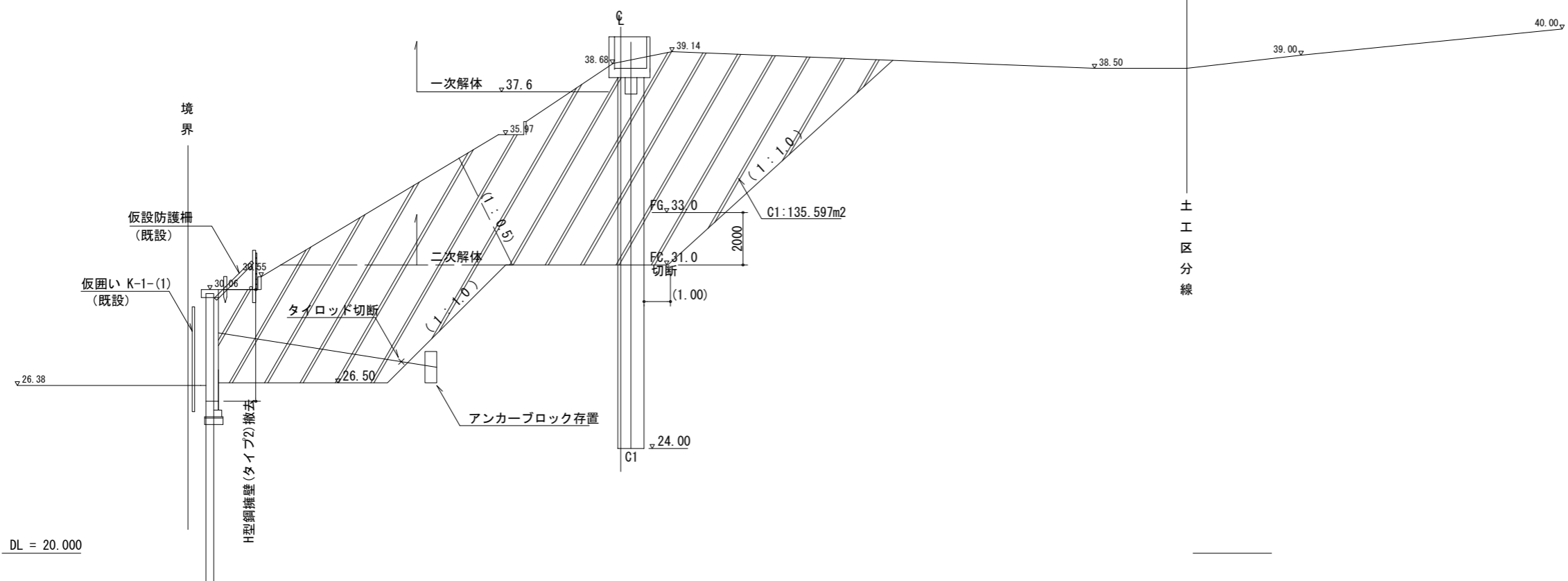
C1 133.057m2 掘削



DL = 20.000

No. 2

C1 135.597m2 掘削



DL = 20.000

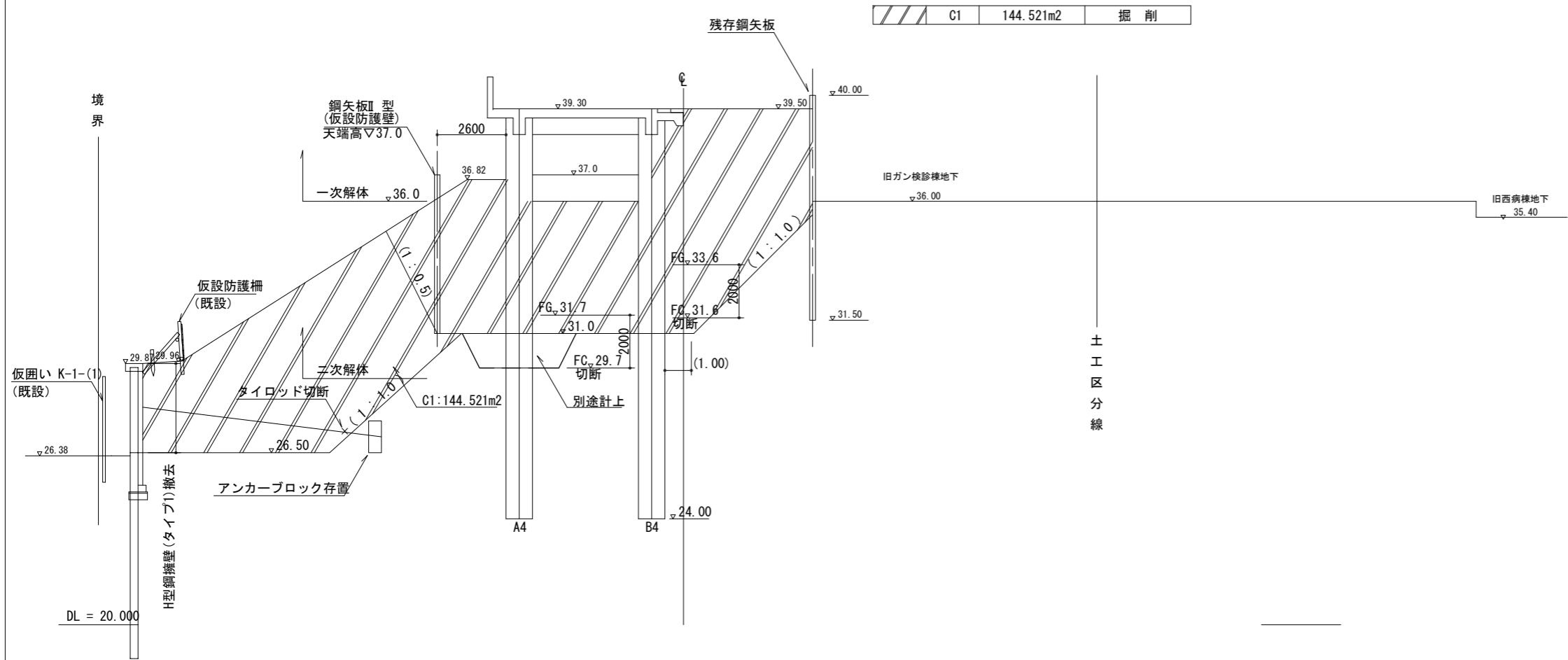
凡例

FG_v : 造成計画地盤高
FC_v : 柱切断計画高

※一次解体、二次解体は人工地盤駐車場解体取壊しの順次を示す。

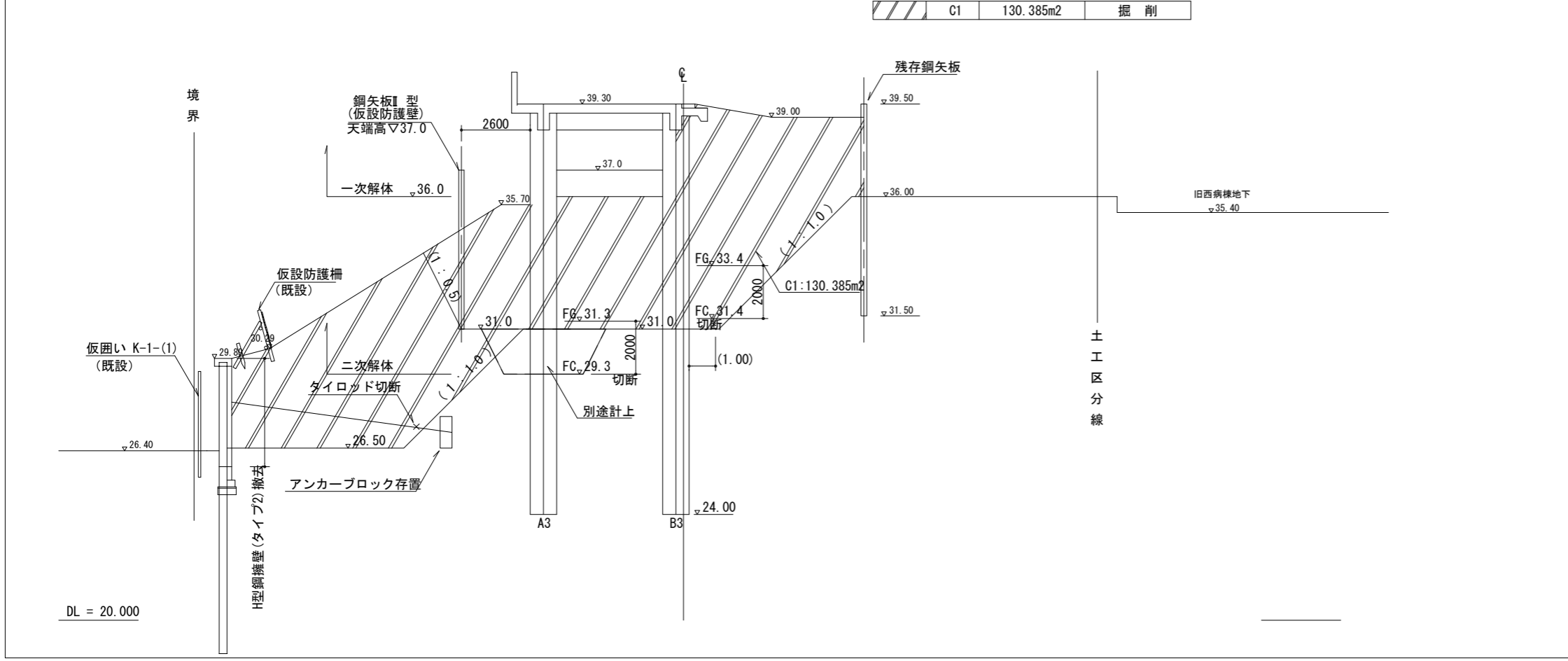
件名	横浜市立市民病院跡地基盤整備工事		
図面名	横断面図3 (解体土工)		
図面番号	22	縮尺	A1: 1/100 A3: 1/200
設計年月	令和6年12月		
横浜市医療局病院経営本部病院経営課			

No. 3 + 10.0



	C1	144.521m ²	掘削
--	----	-----------------------	----

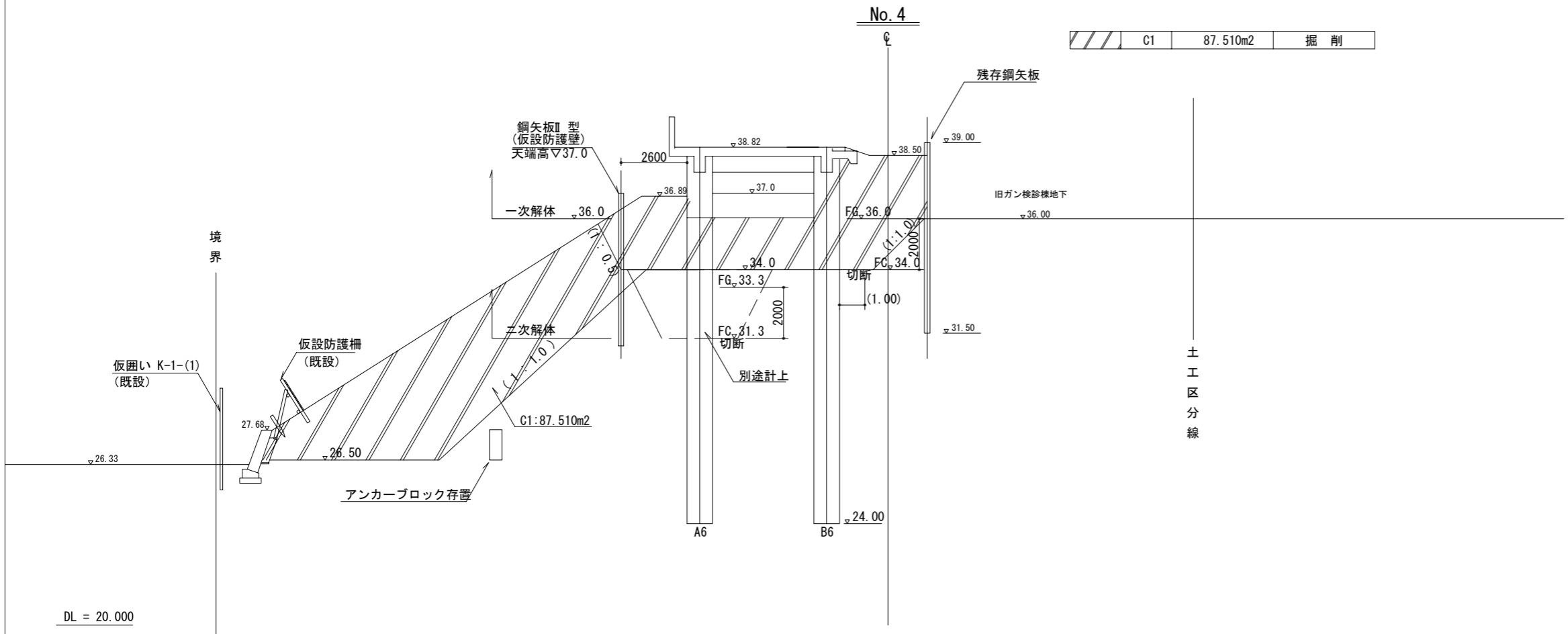
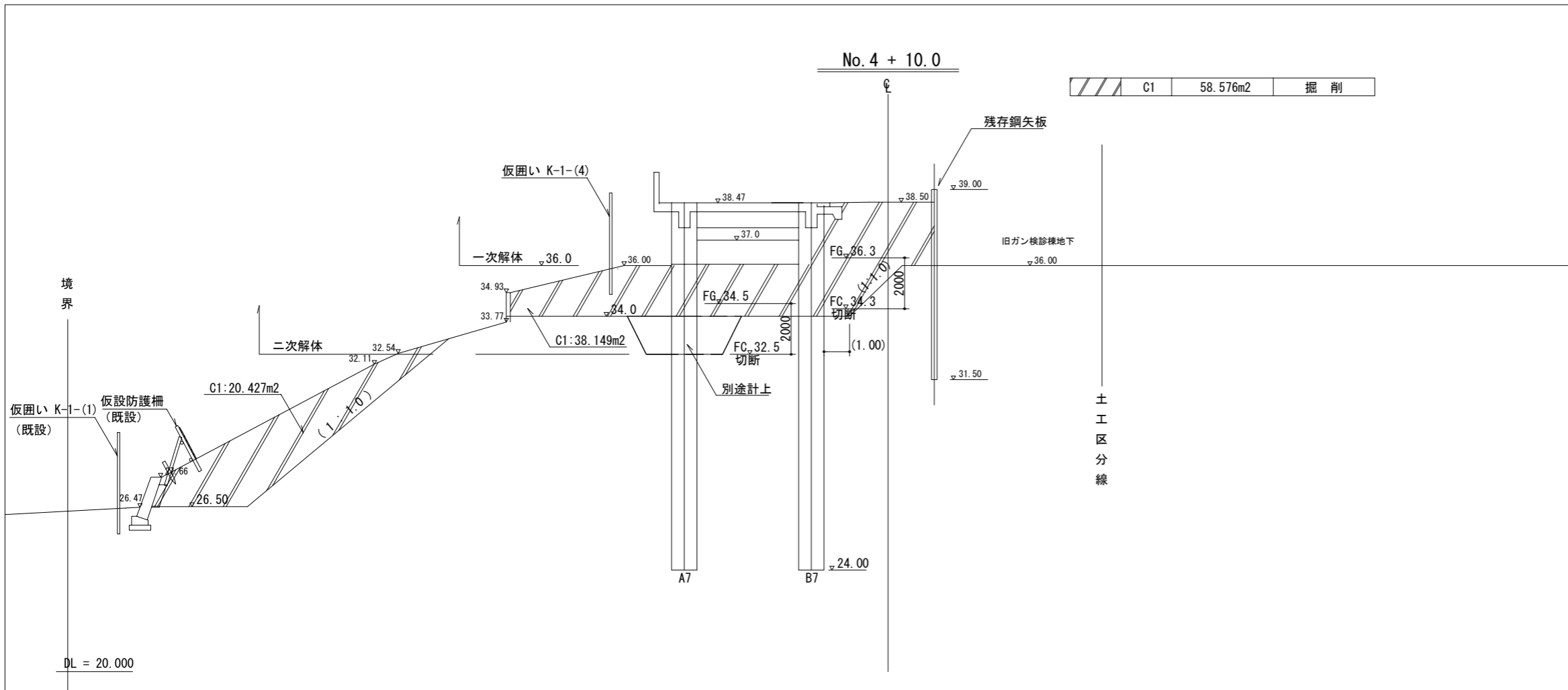
No. 3



	C1	130.385m ²	掘削
--	----	-----------------------	----

凡例
 FG_v: 造成計画地盤高
 FC_v: 柱切断計画高
 ※一次解体、二次解体は人工地盤駐車場解体取壊しの順次を示す。

件名	横浜市立市民病院跡地基盤整備工事		
図面名	横断面図4 (解体土工)		
図面番号	23	縮尺	A1:1/100 A3:1/200
設計年月	令和6年12月		
横浜市医療局病院経営本部病院経営課			

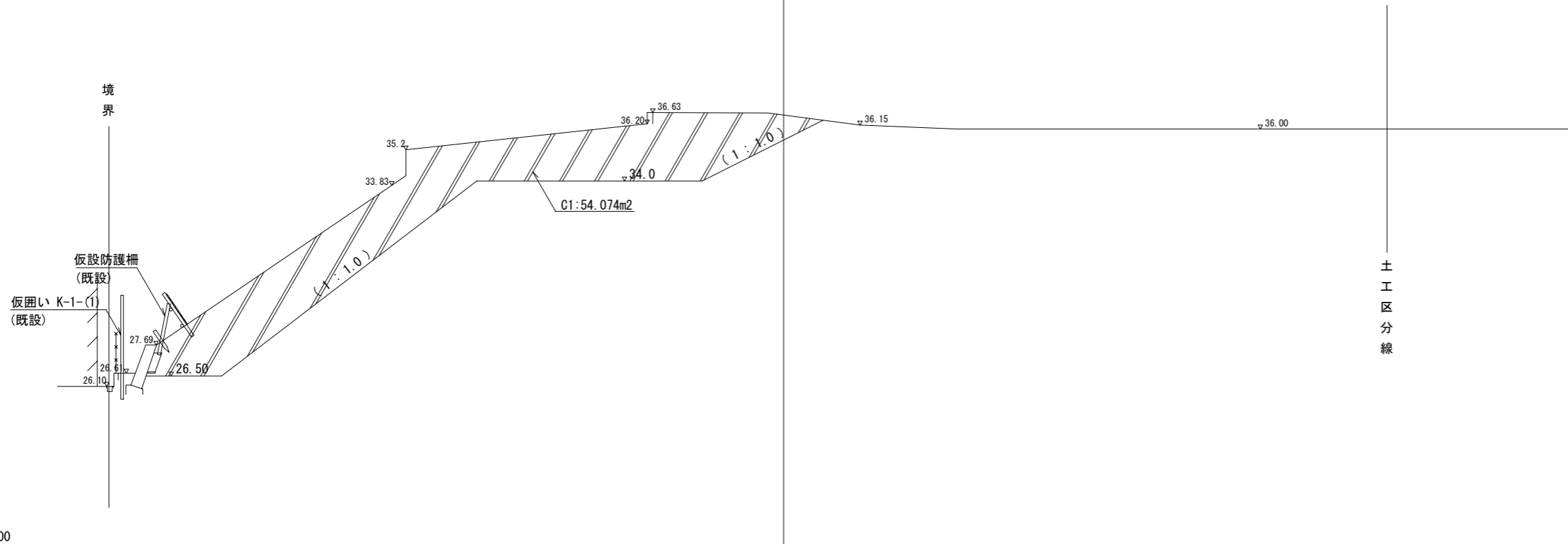


凡例
 FG_o: 造成計画地盤高
 FC_o: 柱切断計画高
 ※一次解体、二次解体は人工地盤駐車場解体取壊しの順次を示す。

件名	横浜市立市民病院跡地基盤整備工事		
図面名	横断面図5 (解体土工)		
図面番号	24	縮尺	A1:1/100 A3:1/200
設計年月	令和6年12月		
横浜市医療局病院経営本部病院経営課			

No. 5 + 10.0

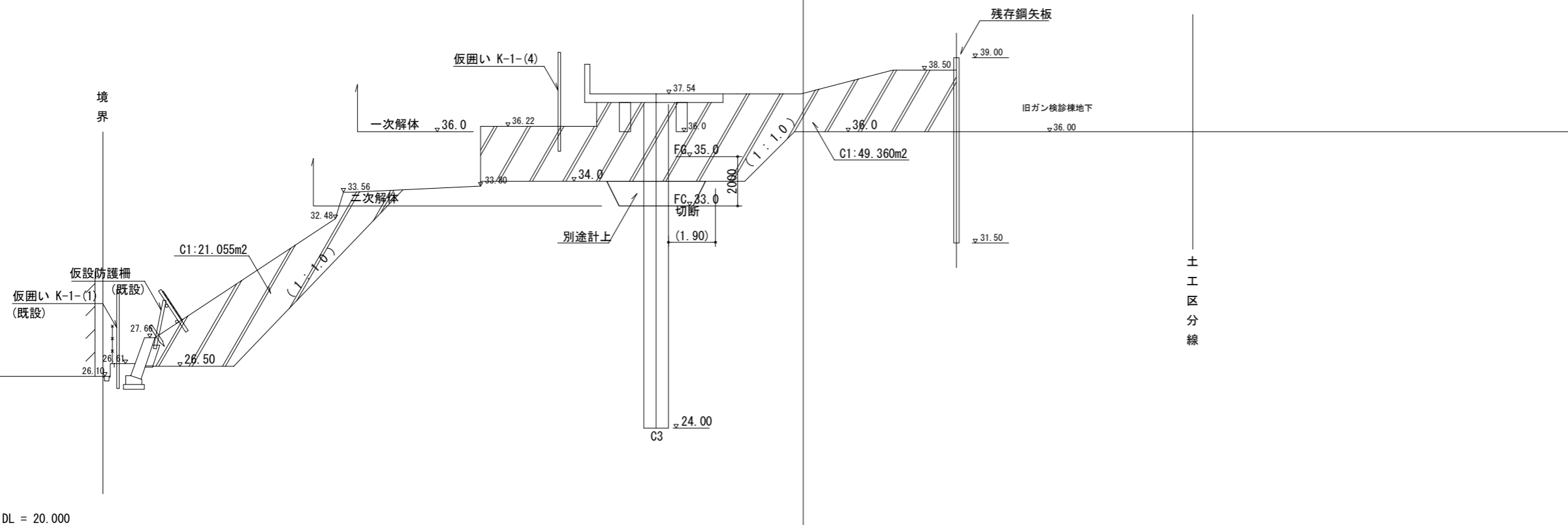
	C1	54.074m ²	掘削
--	----	----------------------	----



DL = 20.000

No. 5

	C1	70.415m ²	掘削
--	----	----------------------	----



DL = 20.000


凡例

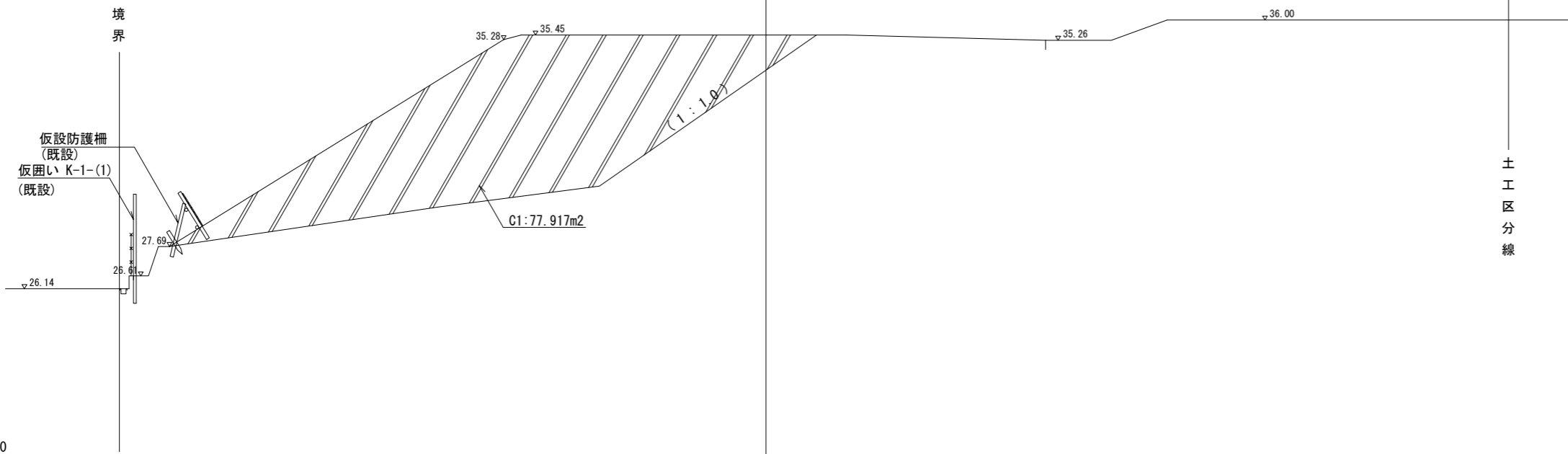
FG_v: 造成計画地盤高
 FC_v: 柱切断計画高

※一次解体、二次解体は人工地盤駐車場解体取壊しの順次を示す。

件名	横浜市立市民病院跡地基盤整備工事		
図面名	横断面図6 (解体土工)		
図面番号	25	縮尺	A1:1/100 A3:1/200
設計年月	令和6年12月		
横浜市医療局病院経営本部病院経営課			

No. 6

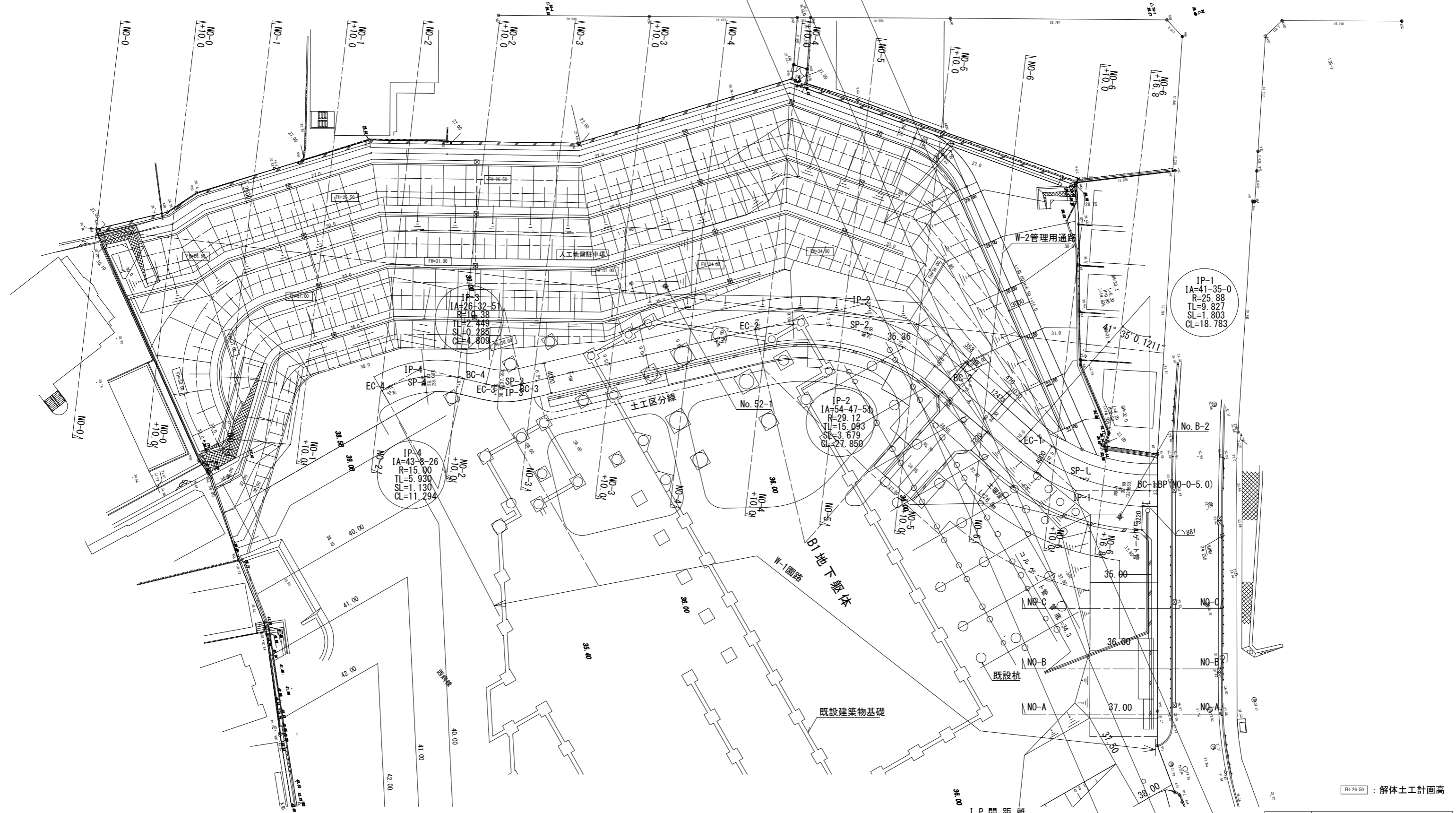
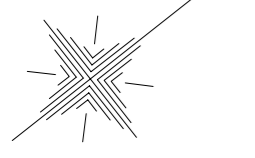
	C1	77.917m ²	掘削
---	----	----------------------	----



DL = 20.000

件名	横浜市立市民病院跡地基盤整備工事		
図面名	横断面図 7 (解体土工)		
図面番号	26	縮尺	A1:1/100 A3:1/200
設計年月	令和 6 年 12 月		
横浜市医療局病院経営本部病院経営課			

造成平面図（西側法面）



IP-1
IA=41-35-0
R=25.88
TL=9.827
SL=1.803
CL=18.783

IP-2
IA=54-47-50
R=29.12
TL=15.093
SL=3.679
CL=27.850

IP-4
IA=43-8-26
R=15.00
TL=5.930
SL=1.130
CL=11.294

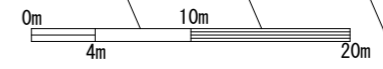
FW-26.50 : 解体土工計画高

凡例

	敷地境界
	土工区分線

IP間距離

BP	10.866
IP.1	37.393
IP.2	49.338
IP.3	11.380
EP	15.047



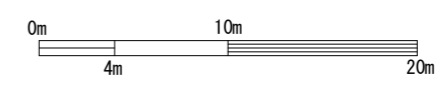
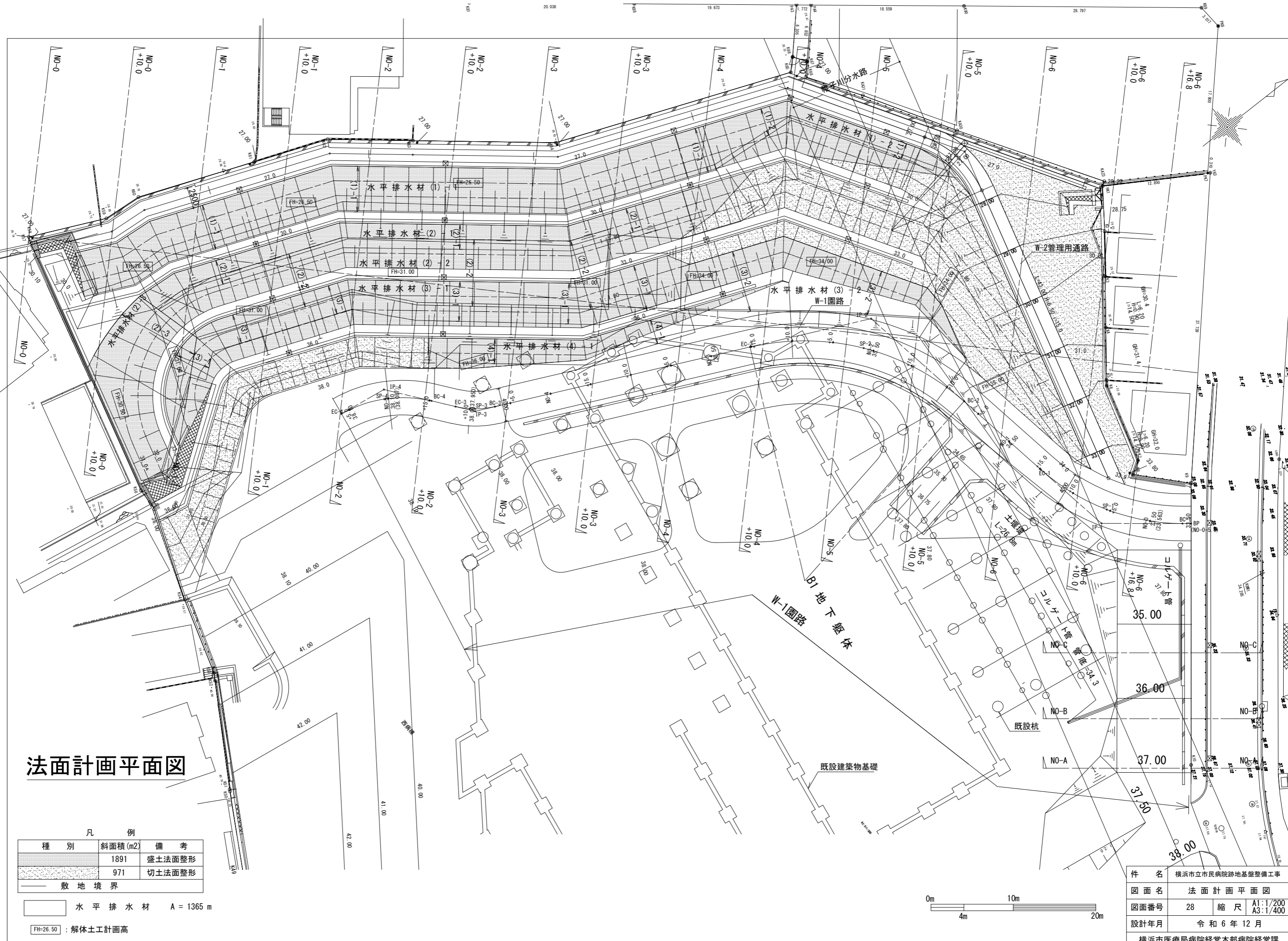
件名	横浜市立市民病院跡地基盤整備工事		
図面名	造成平面図（西側法面）		
図面番号	27	縮尺	A1:1/250 A3:1/500
設計年月	令和6年12月		
横浜市医療局病院経営本部病院経営課			

法面計画平面図

凡 例		
種 別	斜面積 (m ²)	備 考
	1891	盛土法面整形
	971	切土法面整形
		敷地境界

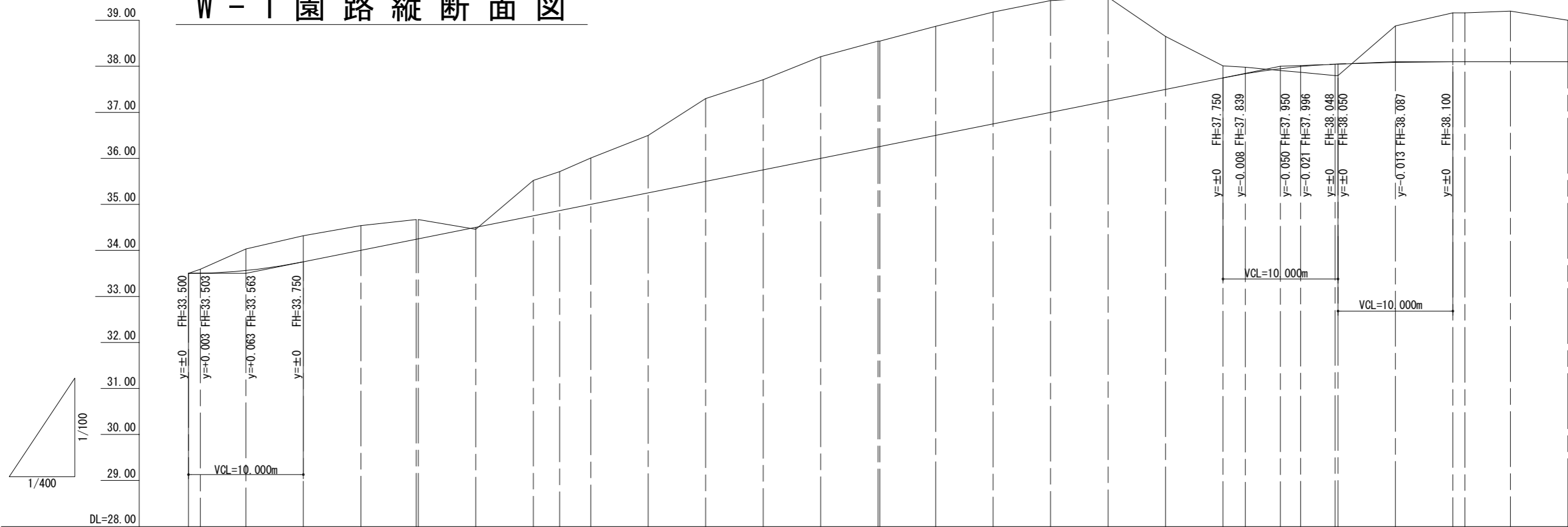
水平排水材 A = 1365 m

: 解体土工計画高



件 名	横浜市立市民病院跡地基盤整備工事		
図面名	法面計画平面図		
図面番号	28	縮 尺	A1:1/200 A3:1/400
設計年月	令和 6 年 12 月		
横浜市医療局病院経営本部病院経営課			

W-1 園路縦断面図

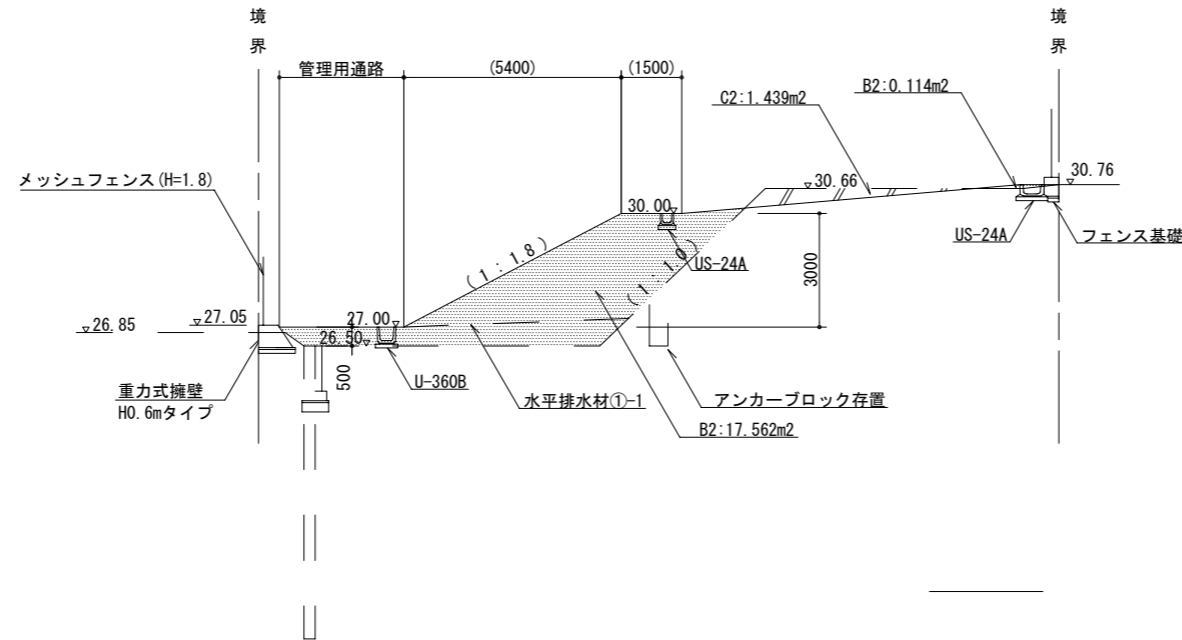


勾配	③3.500 FLAT ③3.500		$i=5.000\%$ $L=90.000m$										③8.000 $i=1.000\%$ $L=10.000m$ ③8.100		FLAT ③8.100																																																	
盛土	-		0.040										0.040		0.126		0.258																																															
切土	-		0.087		0.467		0.570		0.540		0.428		0.428		0.770		0.845		1.010		1.250		1.800		1.960		2.210		2.308		2.308		2.370		2.430		2.430		2.250		1.150		0.260		0.141		0.040		0.126		0.258		0.793		1.060		1.060		1.100		0.908			
計画高	33.500		33.503		33.563		33.750		34.000		34.241		34.250		34.750		34.865		35.000		35.250		35.500		35.750		36.000		36.250		36.500		36.750		37.000		37.250		37.500		37.750		37.839		37.950		37.996		38.048		38.087		38.100		38.100		38.100		38.188					
地盤高	33.50		33.59		34.03		34.32		34.54		34.67		34.67		34.46		35.52		35.71		36.01		36.50		37.30		37.71		38.21		38.55		38.87		39.18		39.43		39.50		37.91		37.87		37.88		38.88		39.16		39.16		39.20		39.00									
追加距離	-5.000		-3.962		0.000		5.000		10.000		14.861		15.860		20.000		25.000		27.294		30.000		35.000		40.000		45.000		50.000		55.000		60.000		65.000		70.000		75.000		80.000		85.000		86.940		90.000		91.749		94.751		100.000		105.000		106.045		110.000		115.000			
単距離	0.000		1.038		3.962		5.000		5.000		4.821		0.179		5.000		5.000		2.294		2.706		5.000		5.000		5.000		5.000		4.856		5.000		5.000		5.000		5.000		1.940		3.060		1.749		3.002		5.000		5.000		1.045		3.955		5.000							
測点	BP		BC-1		NO.0		NO.0		NO.0		EC-1		NO.0		NO.1		NO.1		BC-2		NO.1		NO.1		NO.2		NO.2		NO.2		NO.2		NO.3		NO.3		NO.3		NO.3		NO.4		NO.4		BC-3		NO.4		EC-3		NO.4		NO.5		NO.5		EC-4		NO.5		NO.5		NO.5	
曲線					IP-1 R=25.88m IA=41.35-00 CI=18.783m LI=9.827m SI=1.803m								IP-2 R=29.12m IA=54.41-51 CI=27.850m LI=15.093m SI=3.079m																																																			

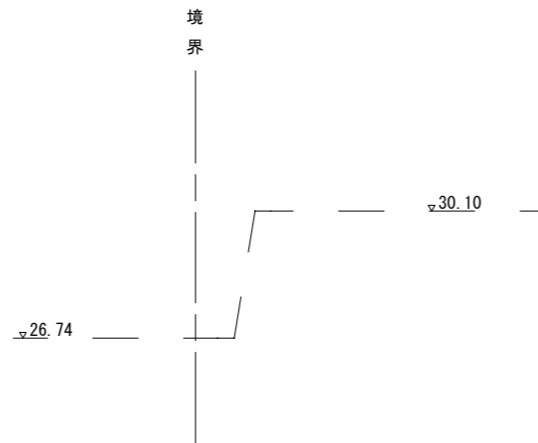
件名	横浜市立市民病院跡地基盤整備工事		
図面名	W-1 園路縦断面図		
図面番号	29	縮尺	A1:1/200 A3:1/400
設計年月	令和6年12月		
横浜市医療局病院経営本部病院経営課			

No. 0 + 10.0

	C2	1.439m ²	掘削
	B2	17.676m ²	盛土
	C3	0.000m ²	掘削



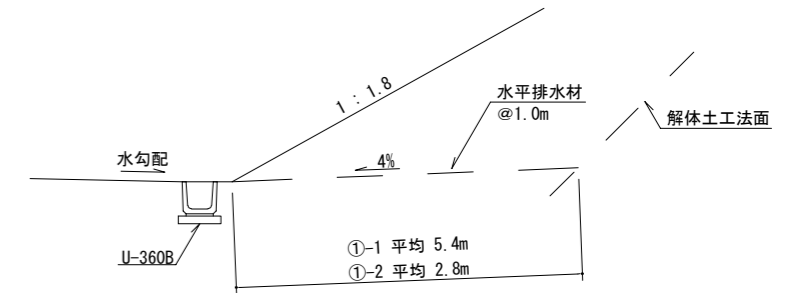
No. 0



盛土工詳細 (※各断面図共通)

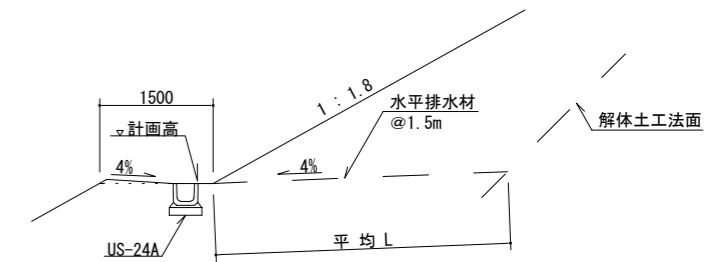
- 段切り：盛土を行なう場合解体土工法面に段切りを行なうこと。
段切りは土工共通通仕様書に基づき幅1m以上、高さ0.5m以上とする。
- 盛土：一層の締固め後の仕上り厚さを30cm以下とする。

水平排水材(最下段) ①-1, ①-2
A3:1/100



- 水平排水材は1.0m間隔で配置する。
- 水平排水材：
高耐圧型板状排水材 厚さ10mm 幅300mm
リブ構造を全面不織布で覆った製品

水平排水材 ②-1, ②-2, ②-3
③-1, ③-2, ④-1
A3:1/100



水平排水材	②-1	②-2	②-3	③-1	③-2	④-1
平均長L(m)	3.0m	7.4m	10.7m	4.4m	6.4m	3.0m

- 水平排水材は1.5m間隔で配置する。
- 水平排水材：
高耐圧型板状排水材 厚さ10mm 幅300mm
リブ構造を全面不織布で覆った製品

DL = 20.000

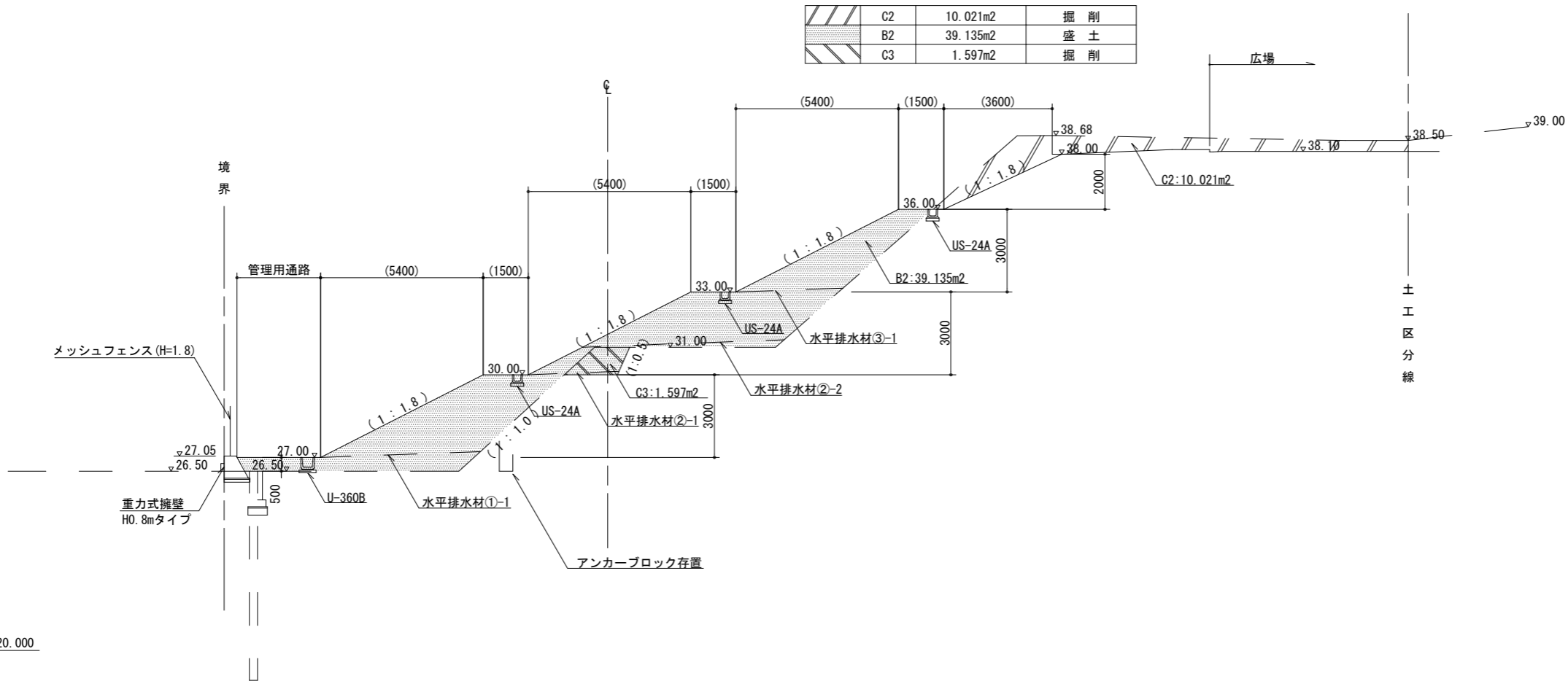
DL = 20.000

※()書きは法面に対する水平距離・勾配

件名	横浜市立市民病院跡地基盤整備工事		
図面名	横断面図1(造成土工)		
図面番号	30	縮尺	A1:1/100 A3:1/200
設計年月	令和6年12月		
横浜市医療局病院経営本部病院経営課			

No. 1 + 10.0

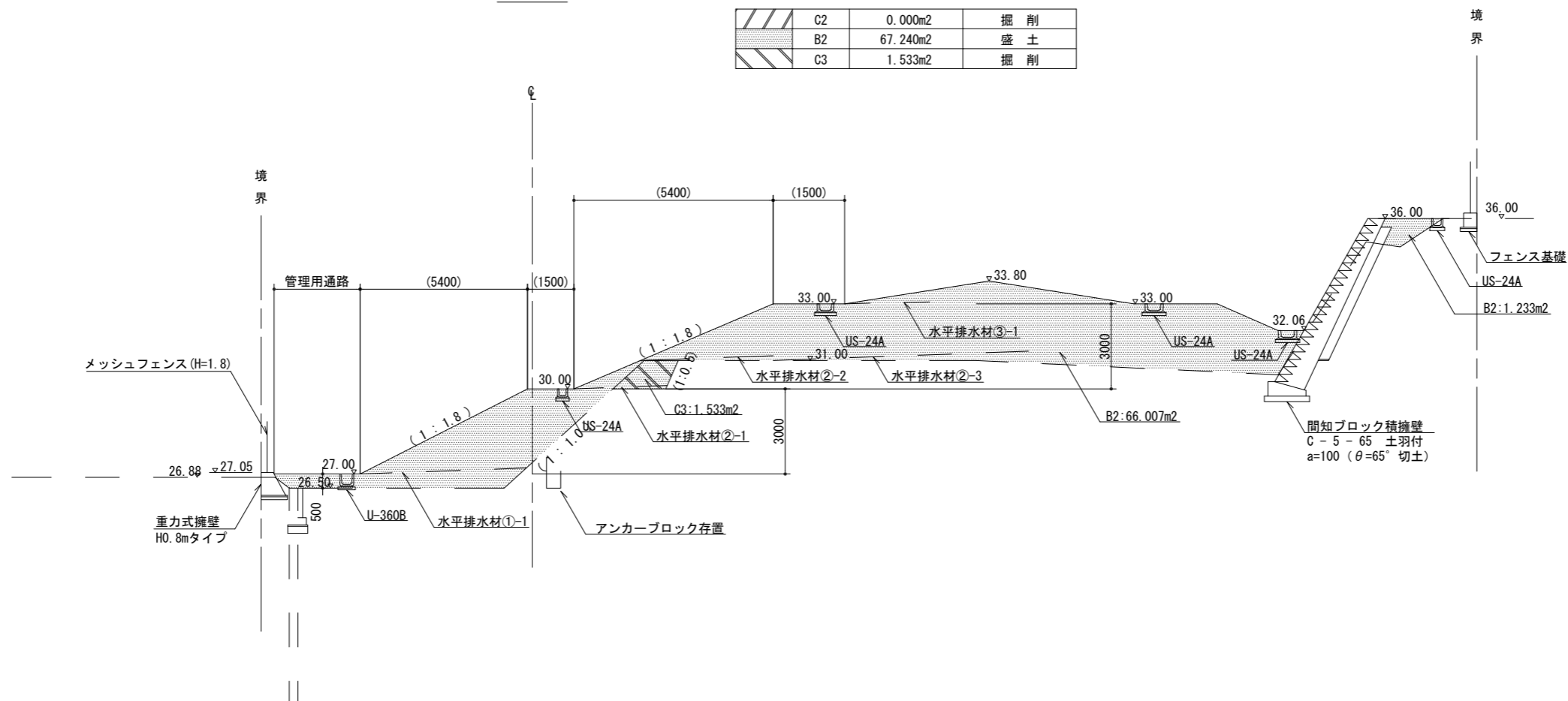
	C2	10.021m ²	掘削
	B2	39.135m ²	盛土
	C3	1.597m ²	掘削



DL = 20.000

No. 1

	C2	0.000m ²	掘削
	B2	67.240m ²	盛土
	C3	1.533m ²	掘削



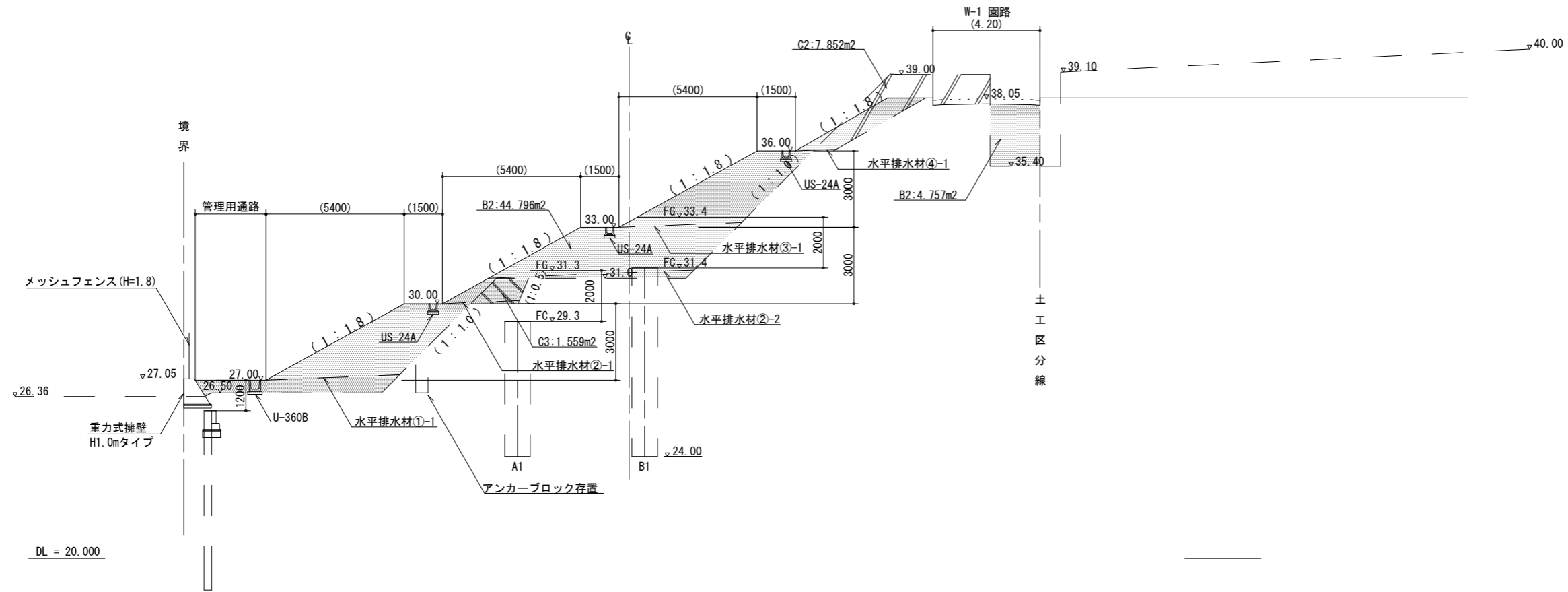
DL = 20.000

※ () 書きは法面に対する水平距離・勾配

件名	横浜市立市民病院跡地基盤整備工事		
図面名	横断面図 2 (造成土工)		
図面番号	31	縮尺	A1:1/100 A3:1/200
設計年月	令和 6 年 12 月		
横浜市医療局病院経営本部病院経営課			

No. 2 + 10.0

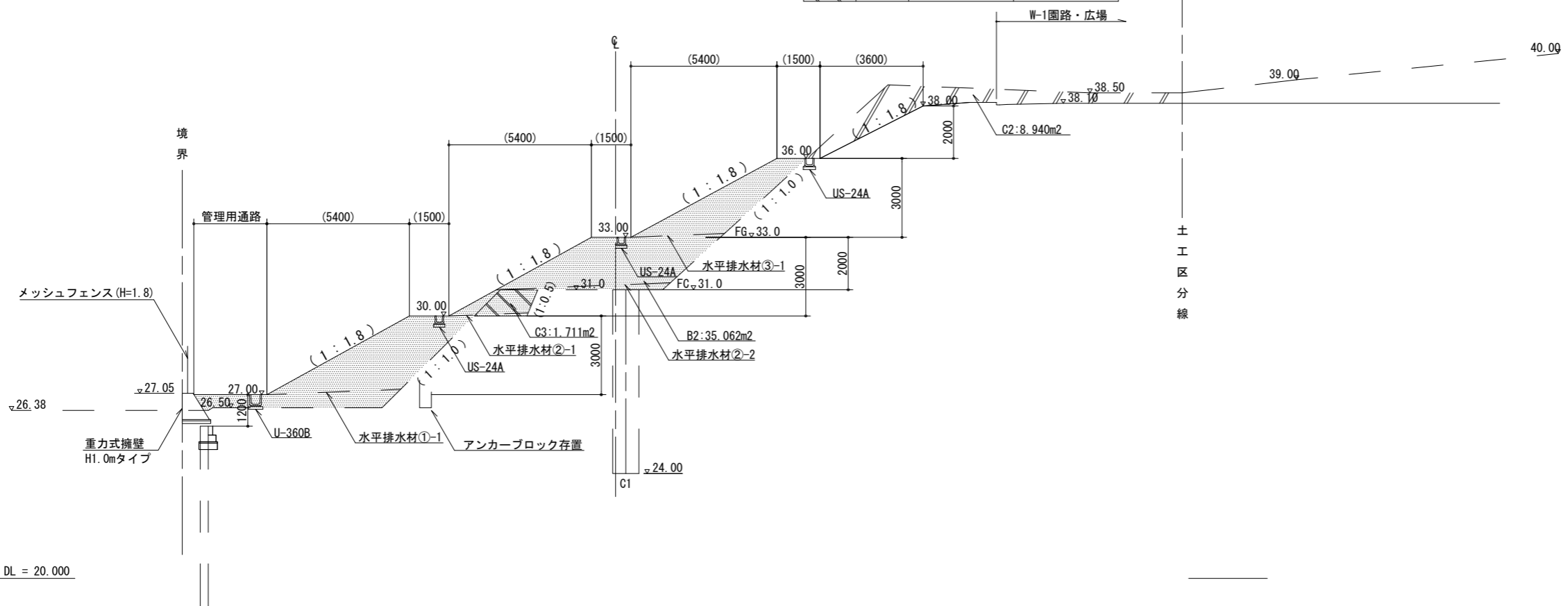
	C2	7.852m ²	掘削
	B2	49.553m ²	盛土
	C3	1.559m ²	掘削



DL = 20.000

No. 2

	C2	8.940m ²	掘削
	B2	35.062m ²	盛土
	C3	1.711m ²	掘削



DL = 20.000

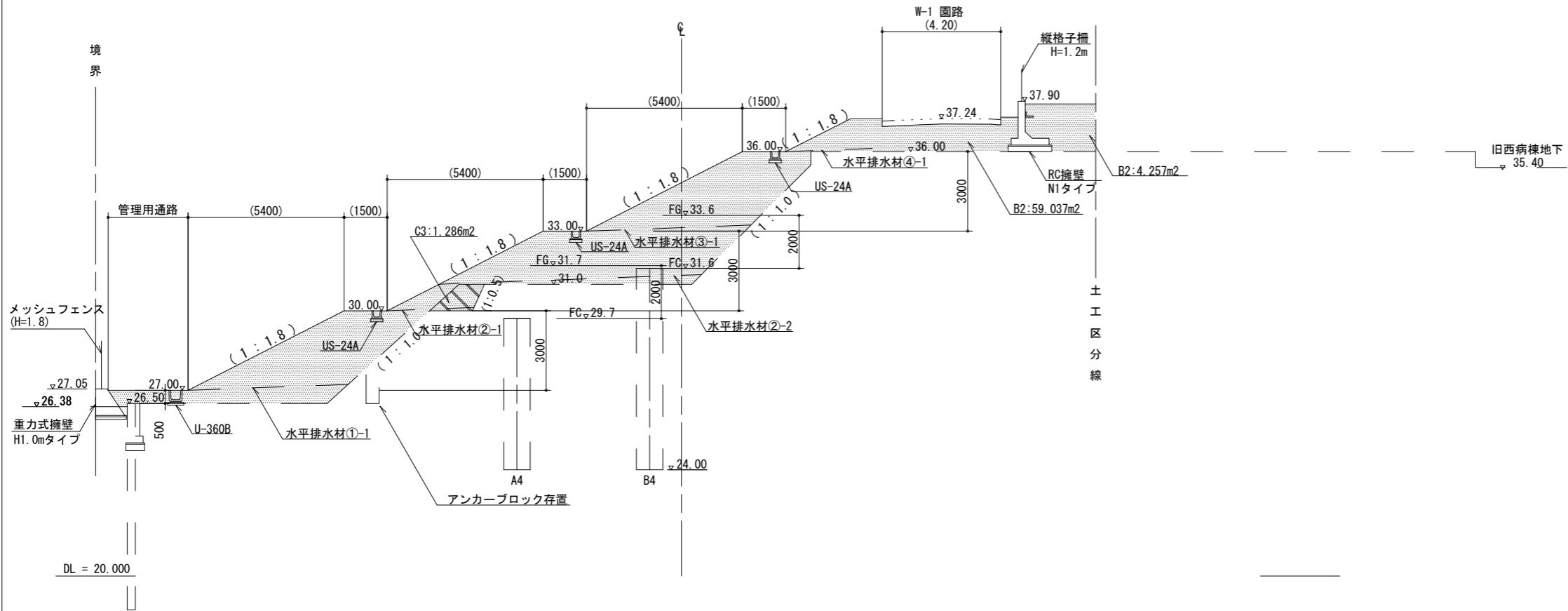
凡例
 FG_v: 造成計画地盤高
 FC_v: 柱切断計画高

※ () 書きは法面に対する水平距離・勾配

件名	横浜市立市民病院跡地基盤整備工事		
図面名	横断面図 3 (造成土工)		
図面番号	32	縮尺	A1:1/100 A3:1/200
設計年月	令和 6 年 12 月		
横浜市医療局病院経営本部病院経営課			

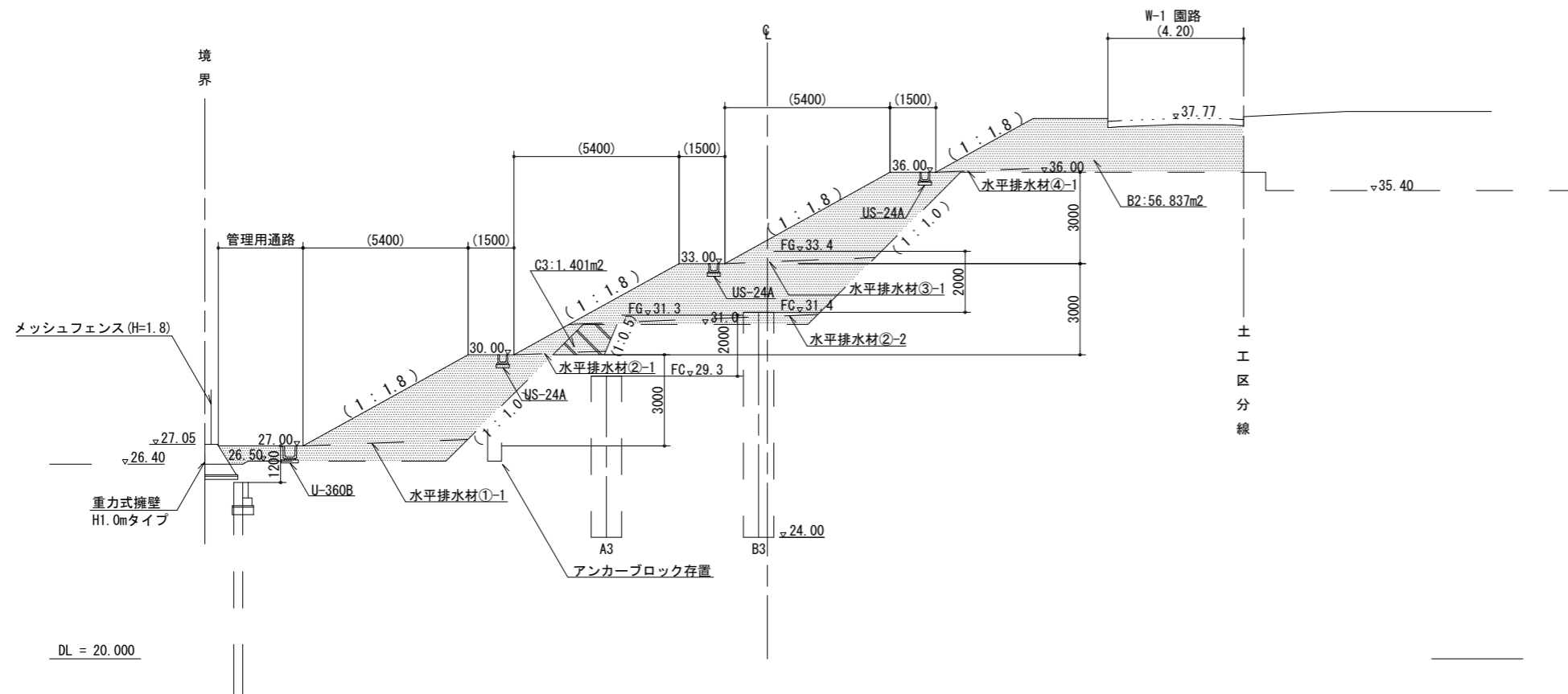
No. 3 + 10.0

	C2	0.000m ²	掘削
	B2	63.294m ²	盛土
	C3	1.286m ²	掘削



No. 3

	C2	0.000m ²	掘削
	B2	56.837m ²	盛土
	C3	1.401m ²	掘削



凡例

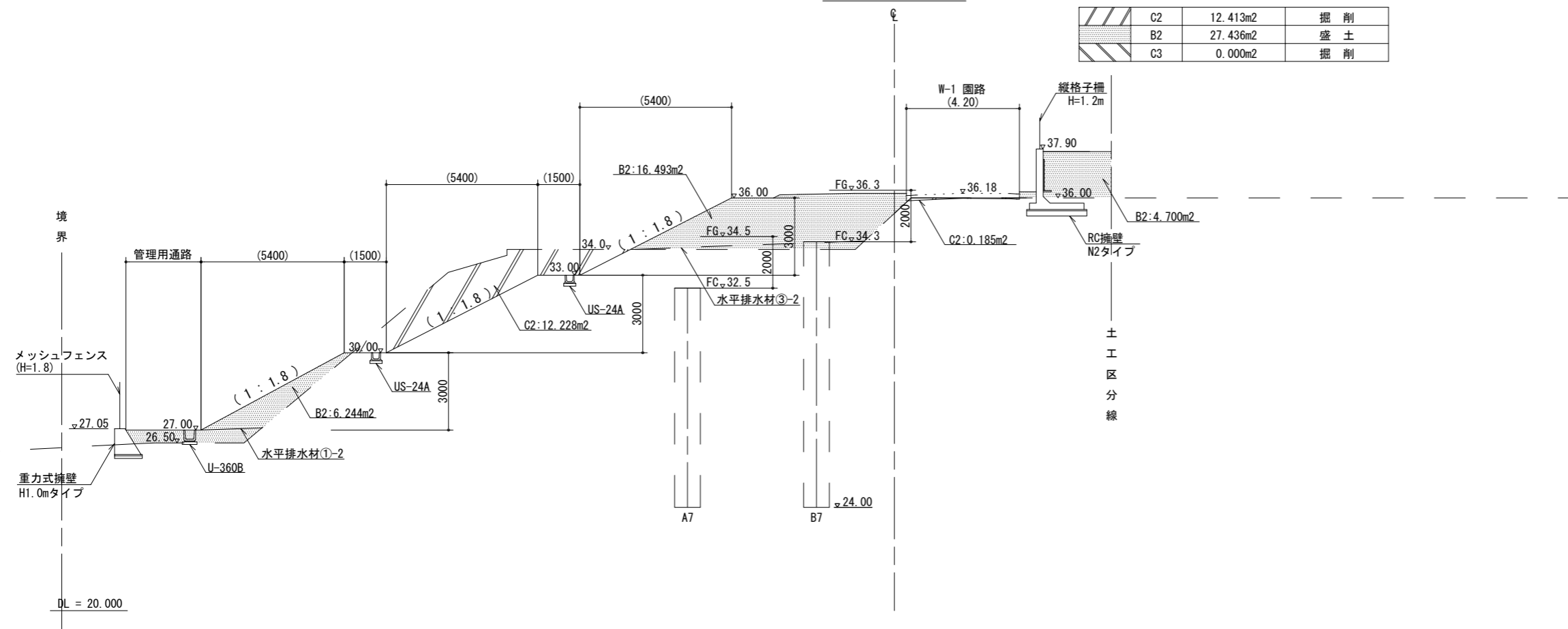
FG_v : 造成計画地盤高
FC_v : 柱切断計画高

※ () 書きは法面に対する水平距離・勾配

件名	横浜市立市民病院跡地基盤整備工事		
図面名	横断面図4 (造成土工)		
図面番号	33	縮尺	A1:1/100 A3:1/200
設計年月	令和6年12月		
横浜市医療局病院経営本部病院経営課			

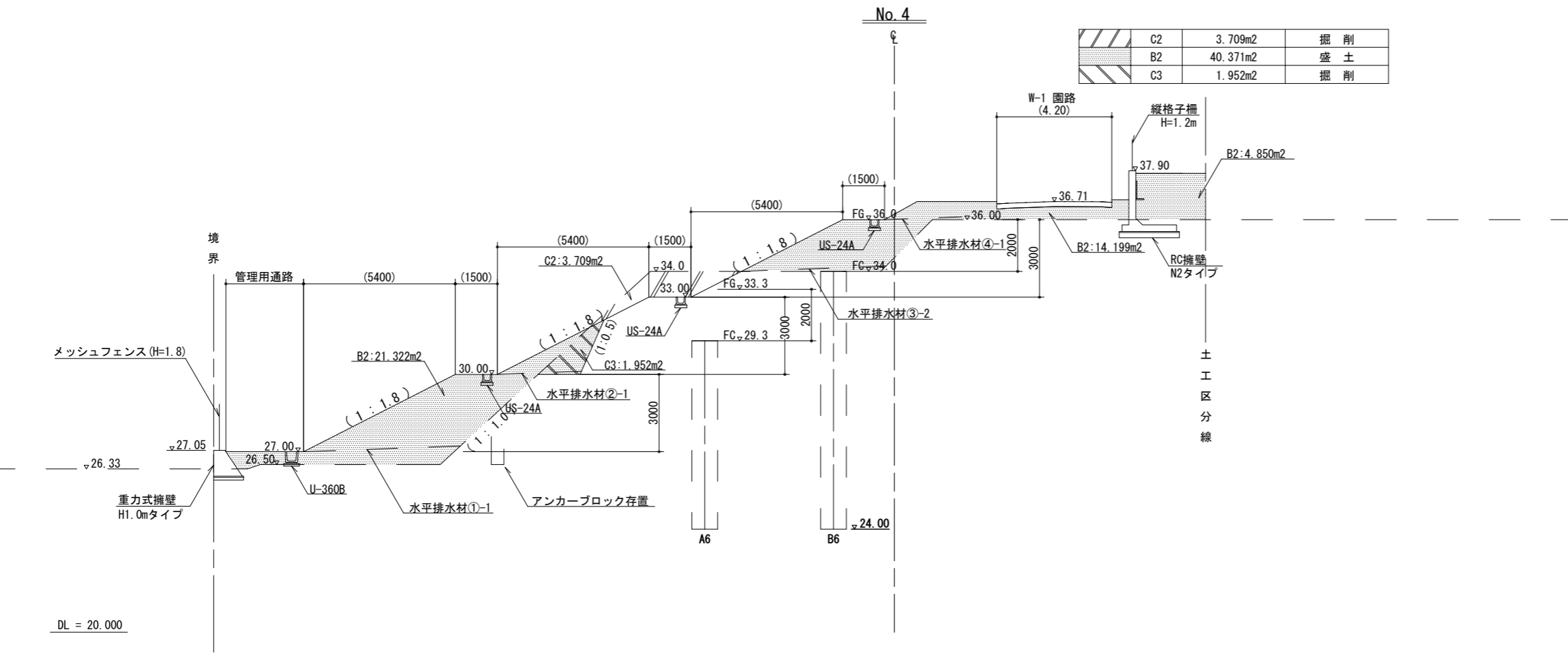
No. 4 + 10.0

	C2	12.413m ²	掘削
	B2	27.436m ²	盛土
	C3	0.000m ²	掘削



No. 4

	C2	3.709m ²	掘削
	B2	40.371m ²	盛土
	C3	1.952m ²	掘削

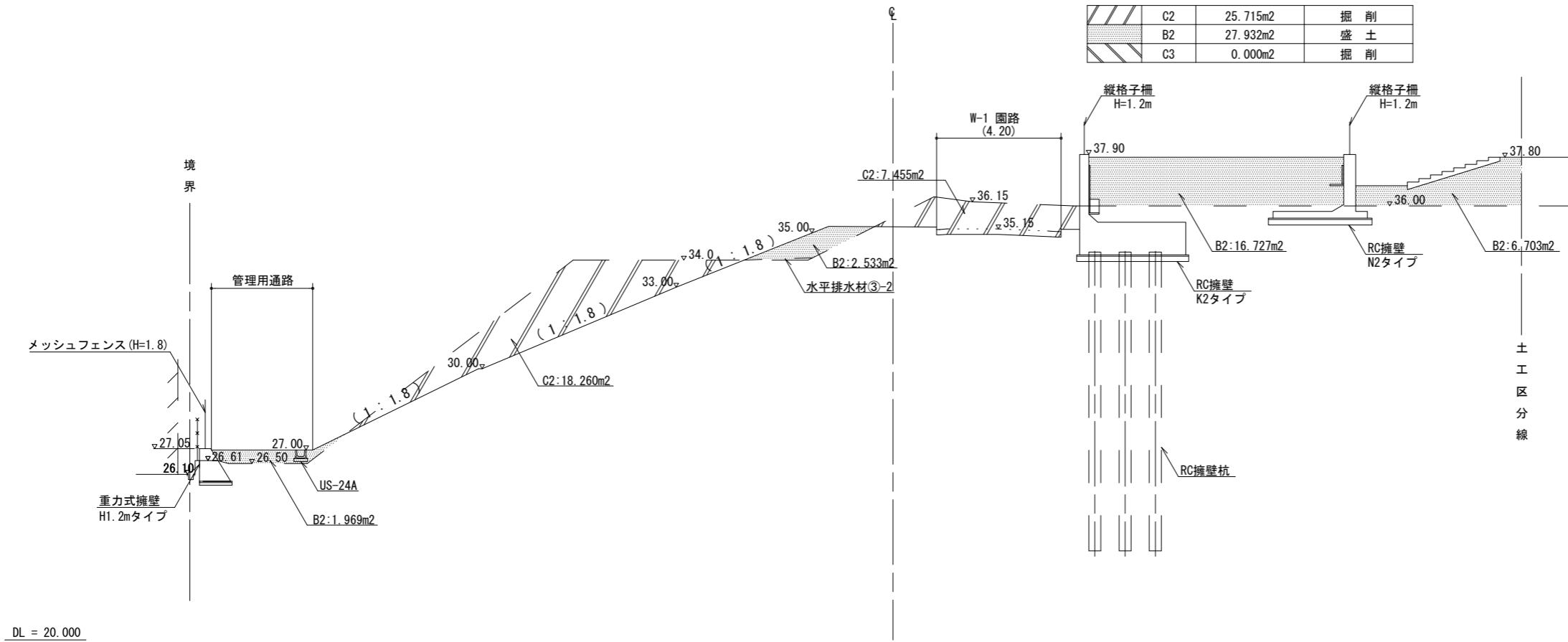


凡例
 FG_v : 造成計画地盤高
 FC_v : 柱切断計画高

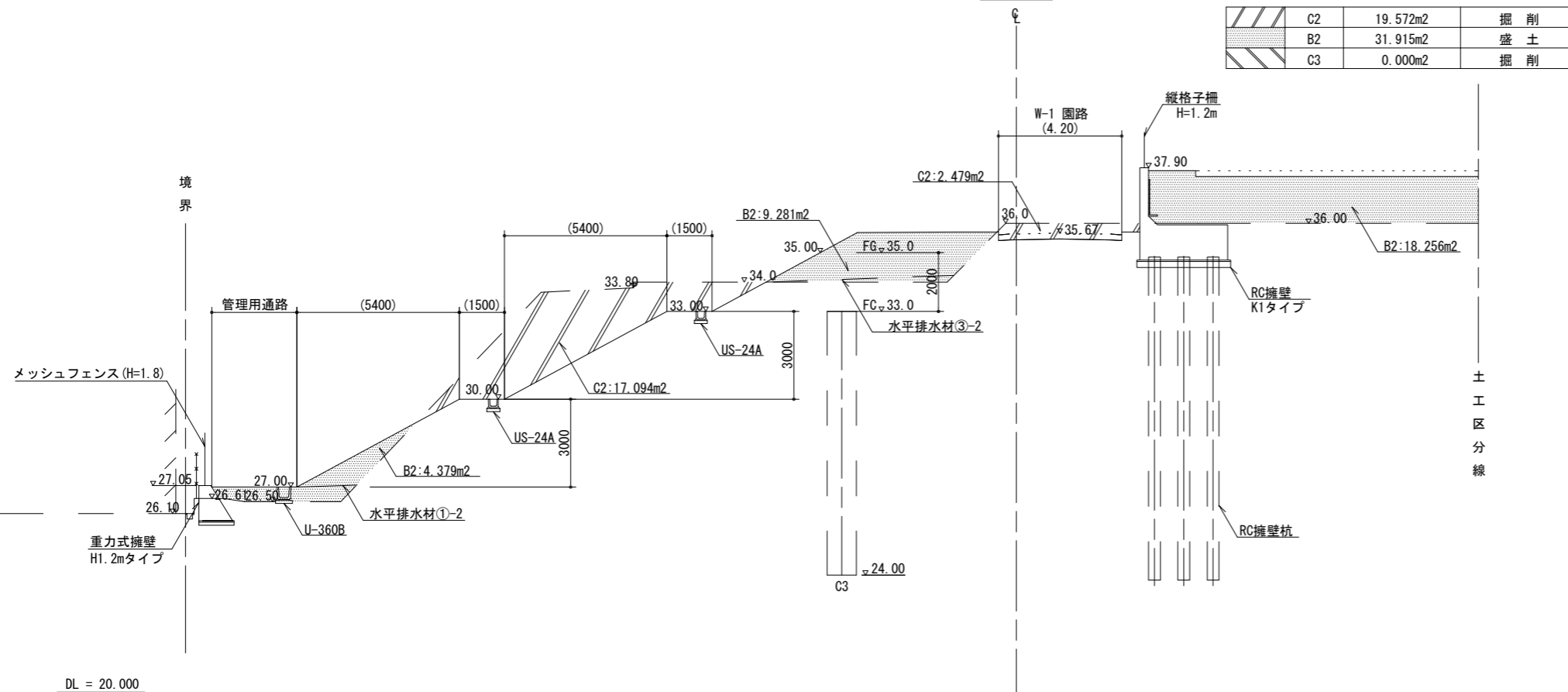
※ () 書きは法面に対する水平距離・勾配

件名	横浜市立市民病院跡地基盤整備工事		
図面名	横断面図 5 (造成土工)		
図面番号	34	縮尺	A1:1/100 A3:1/200
設計年月	令和 6 年 12 月		
横浜市医療局病院経営本部病院経営課			

No. 5 + 10.0



No. 5



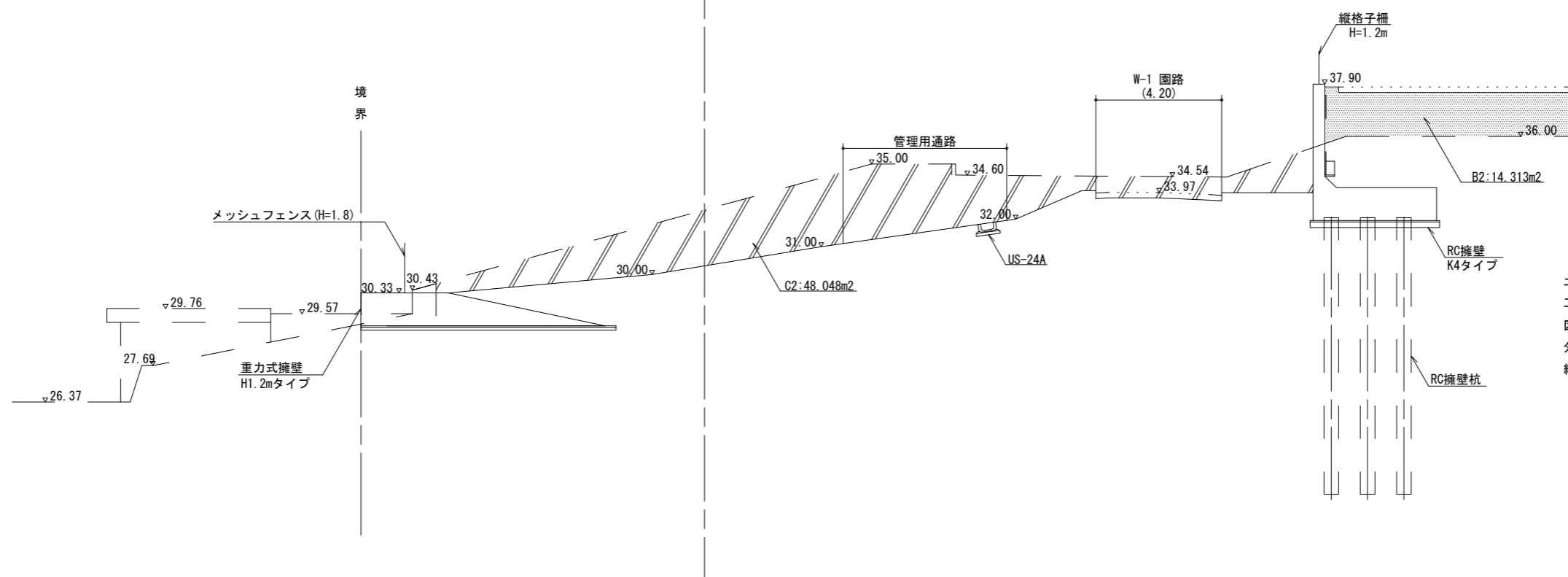
凡例
 FG_v : 造成計画地盤高
 FC_v : 柱切断計画高

※ () 書きは法面に対する水平距離・勾配

件名	横浜市立市民病院跡地基盤整備工事		
図面名	横断面図 6 (造成土工)		
図面番号	35	縮尺	A1:1/100 A3:1/200
設計年月	令和 6 年 12 月		
横浜市医療局病院経営本部病院経営課			

No. 6 + 10.0

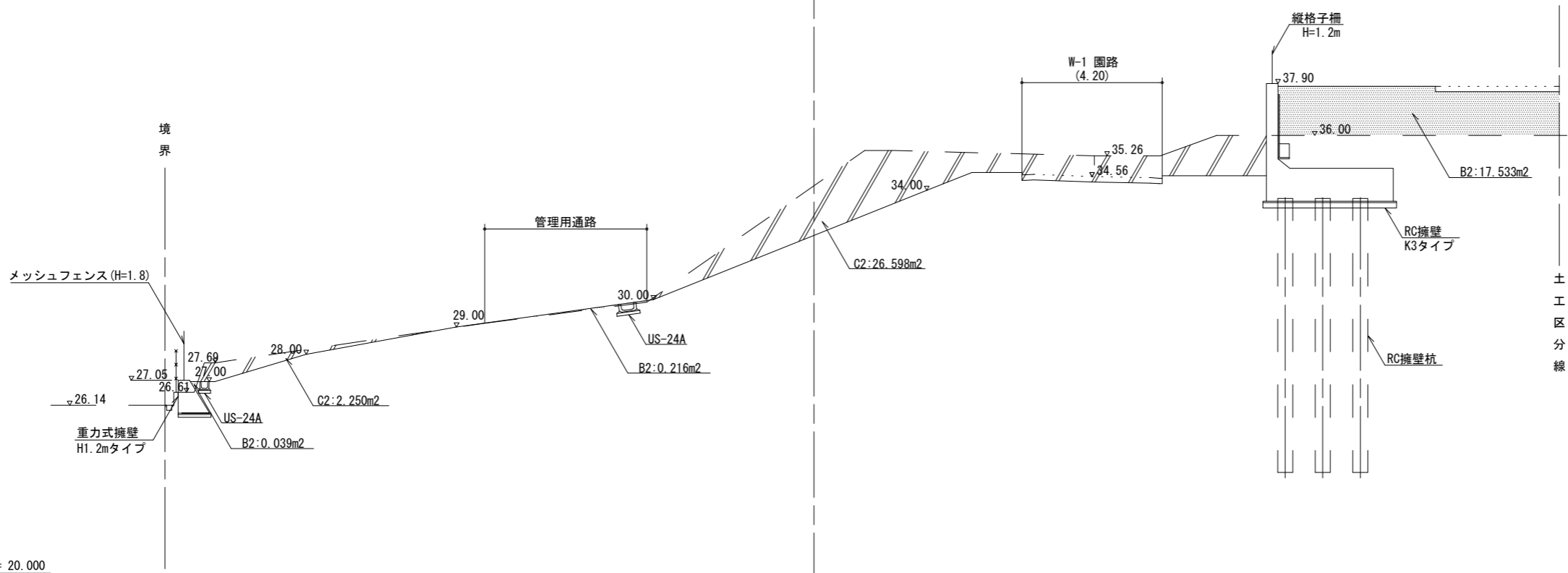
	C2	48.048m ²	掘削
	B2	14.313m ²	盛土
	C3	0.000m ²	掘削



DL = 20.000

No. 6

	C2	28.848m ²	掘削
	B2	17.788m ²	盛土
	C3	0.000m ²	掘削



DL = 20.000

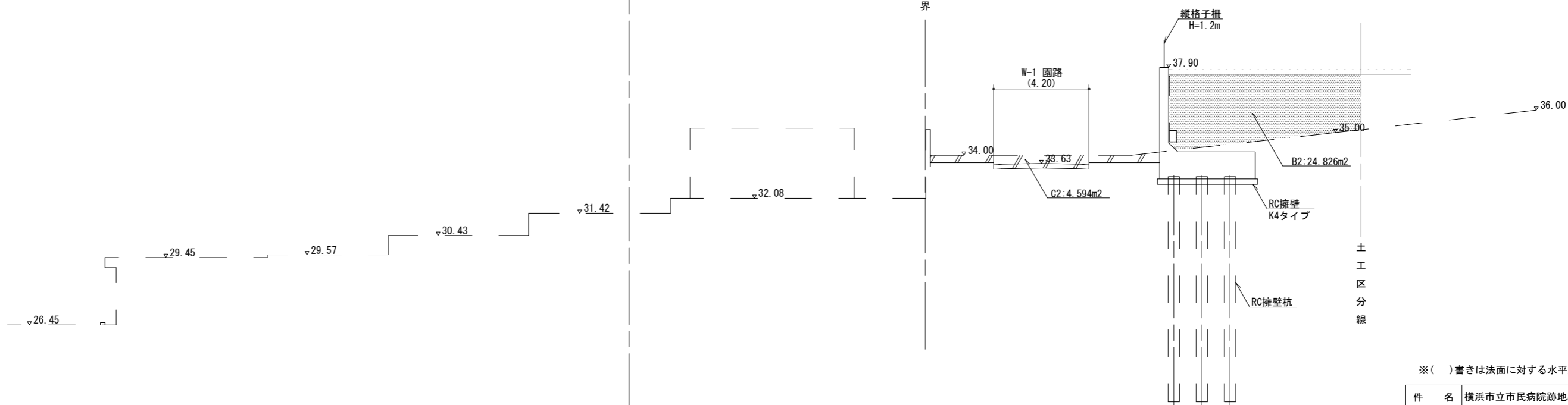
※ () 書きは法面に対する水平距離・勾配

件名	横浜市立市民病院跡地基盤整備工事		
図面名	横断面図 7 (造成土工)		
図面番号	36	縮尺	A1:1/100 A3:1/200
設計年月	令和 6 年 12 月		
横浜市医療局病院経営本部病院経営課			

No. 6 + 16.8

	C2	4.594m ²	掘削
	B2	24.826m ²	盛土
	C3	0.000m ²	掘削

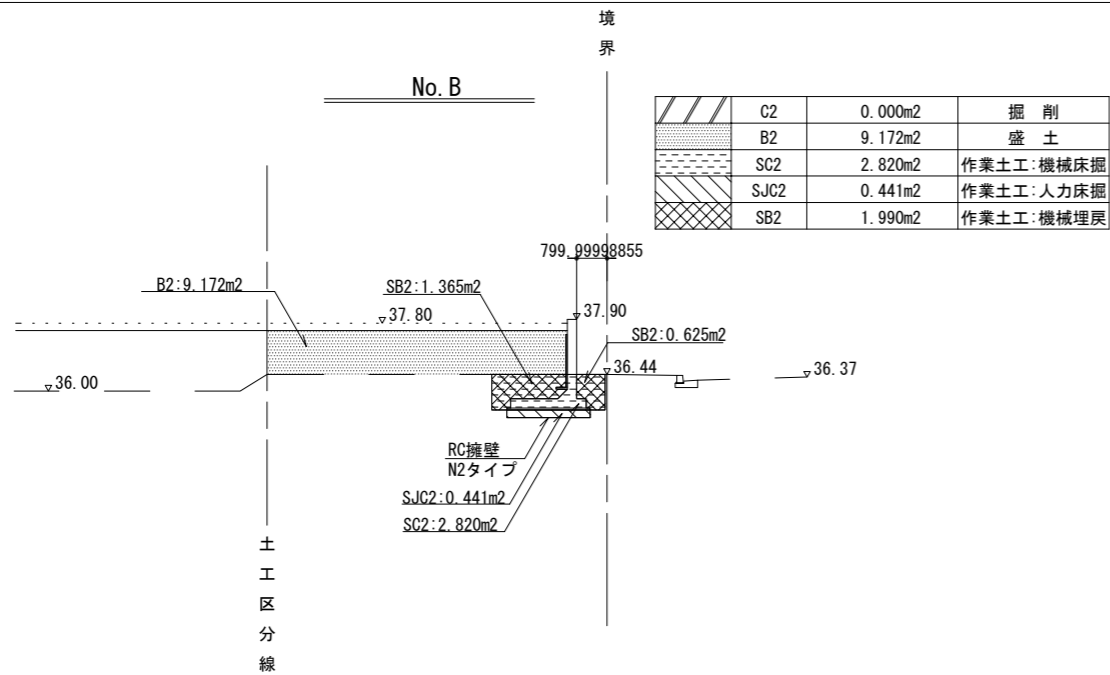
境界



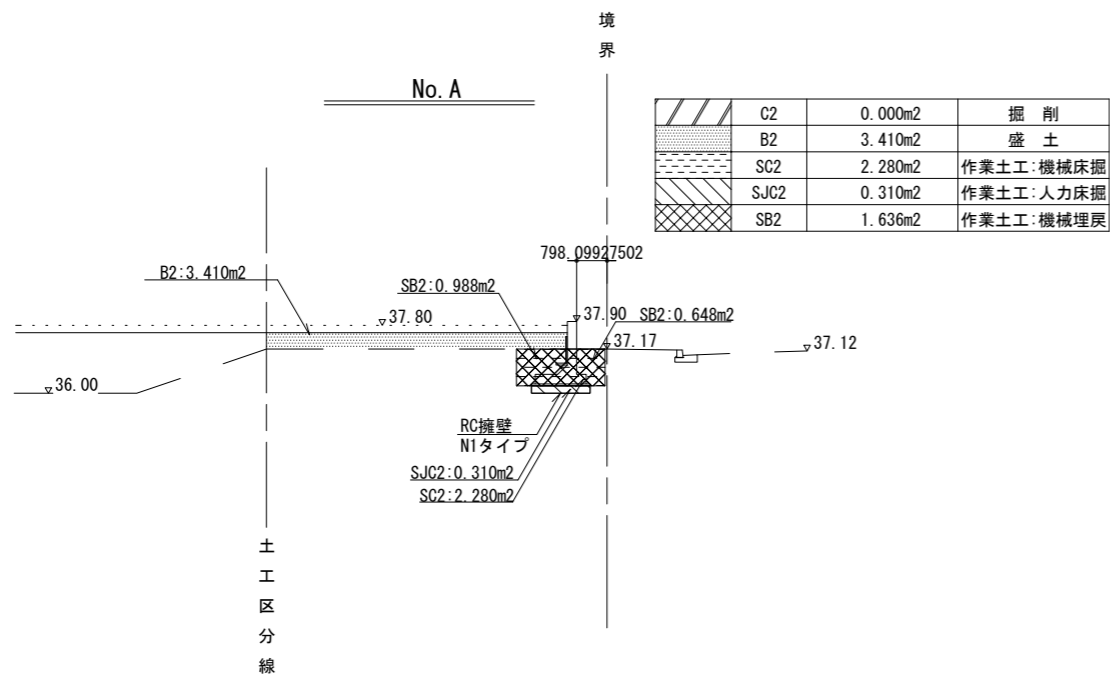
※()書きは法面に対する水平距離・勾配

件名	横浜市立市民病院跡地基盤整備工事		
図面名	横断面図 8 (造成土工)		
図面番号	37	縮尺	A1:1/100 A3:1/200
設計年月	令和 6 年 12 月		
横浜市医療局病院経営本部病院経営課			

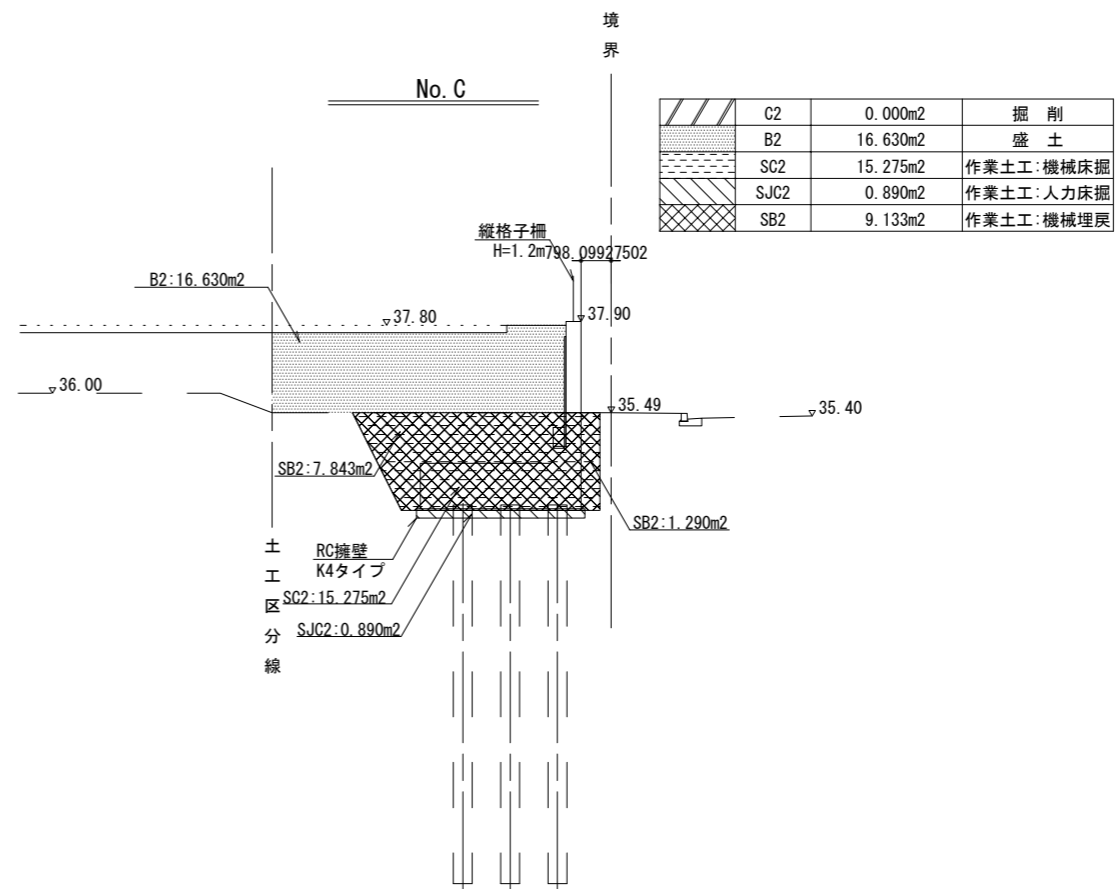
DL = 20.000



DL = 20.000



DL = 20.000



DL = 20.000

件名	横浜市立市民病院跡地基盤整備工事		
図面名	横断面図9 (造成土工)		
図面番号	38	縮尺	A1:1/100 A3:1/200
設計年月	令和6年12月		
横浜市医療局病院経営本部病院経営課			