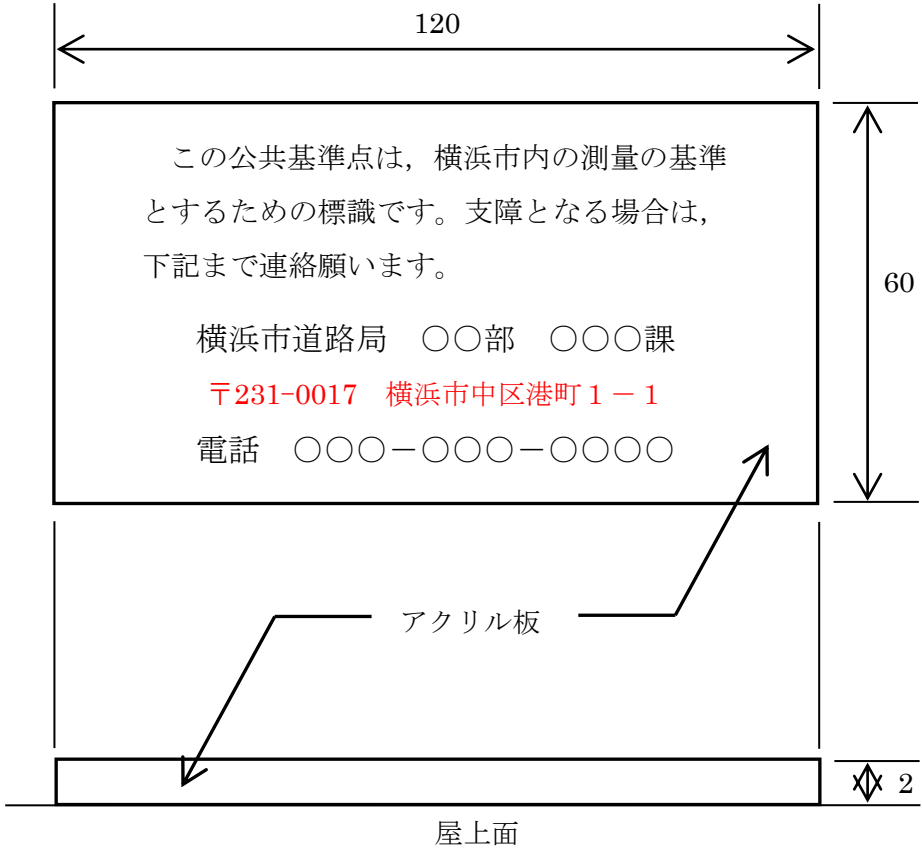
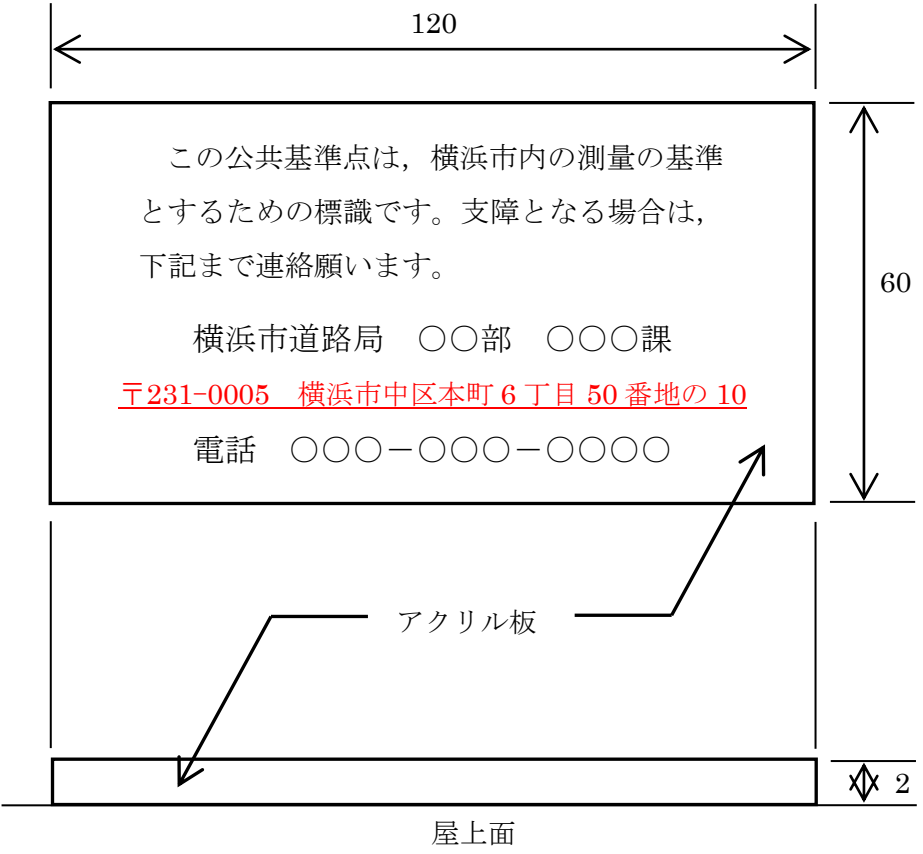


# **横浜市道路台帳測量作業規程**

## **付録5 基準点構造図**

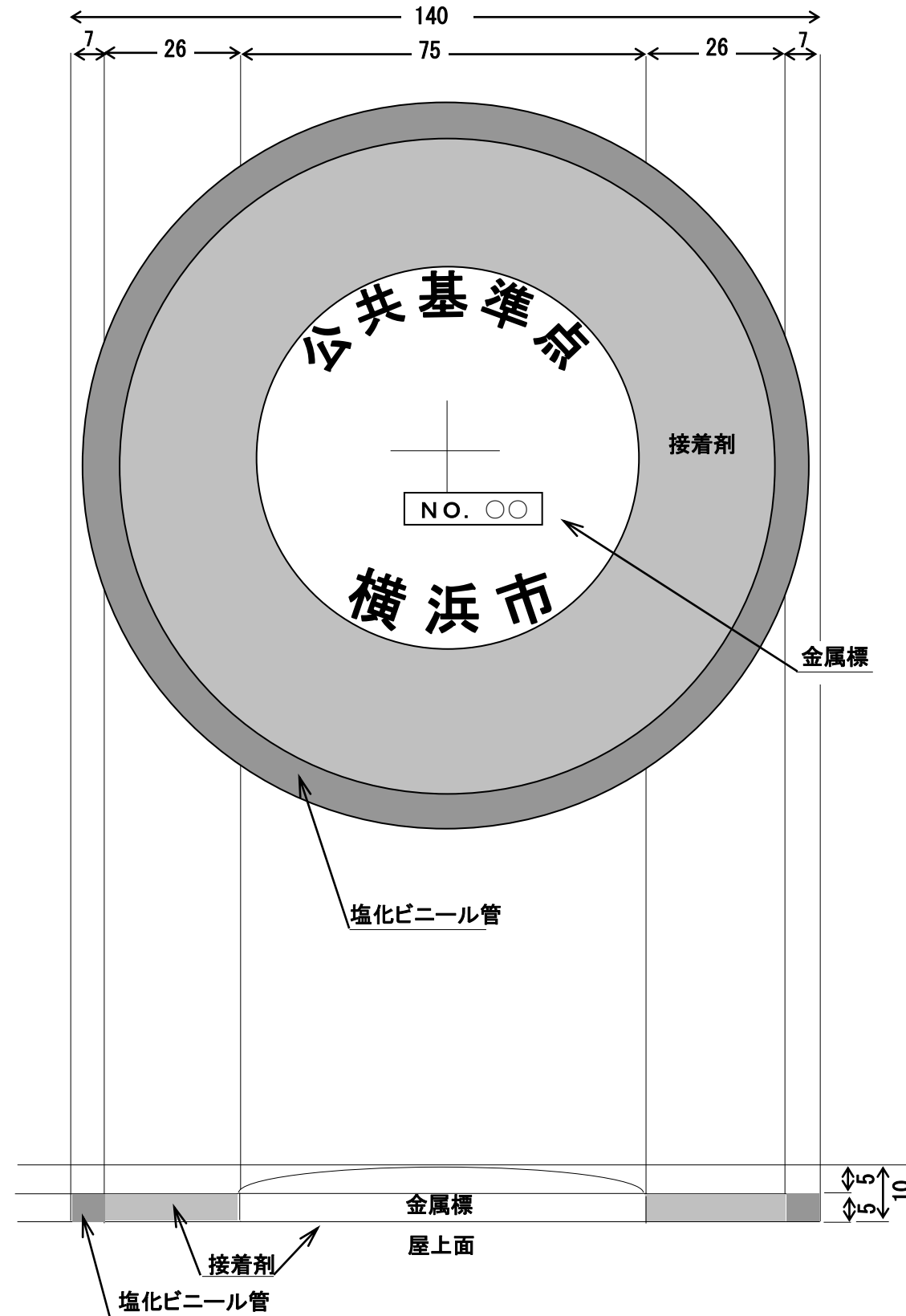
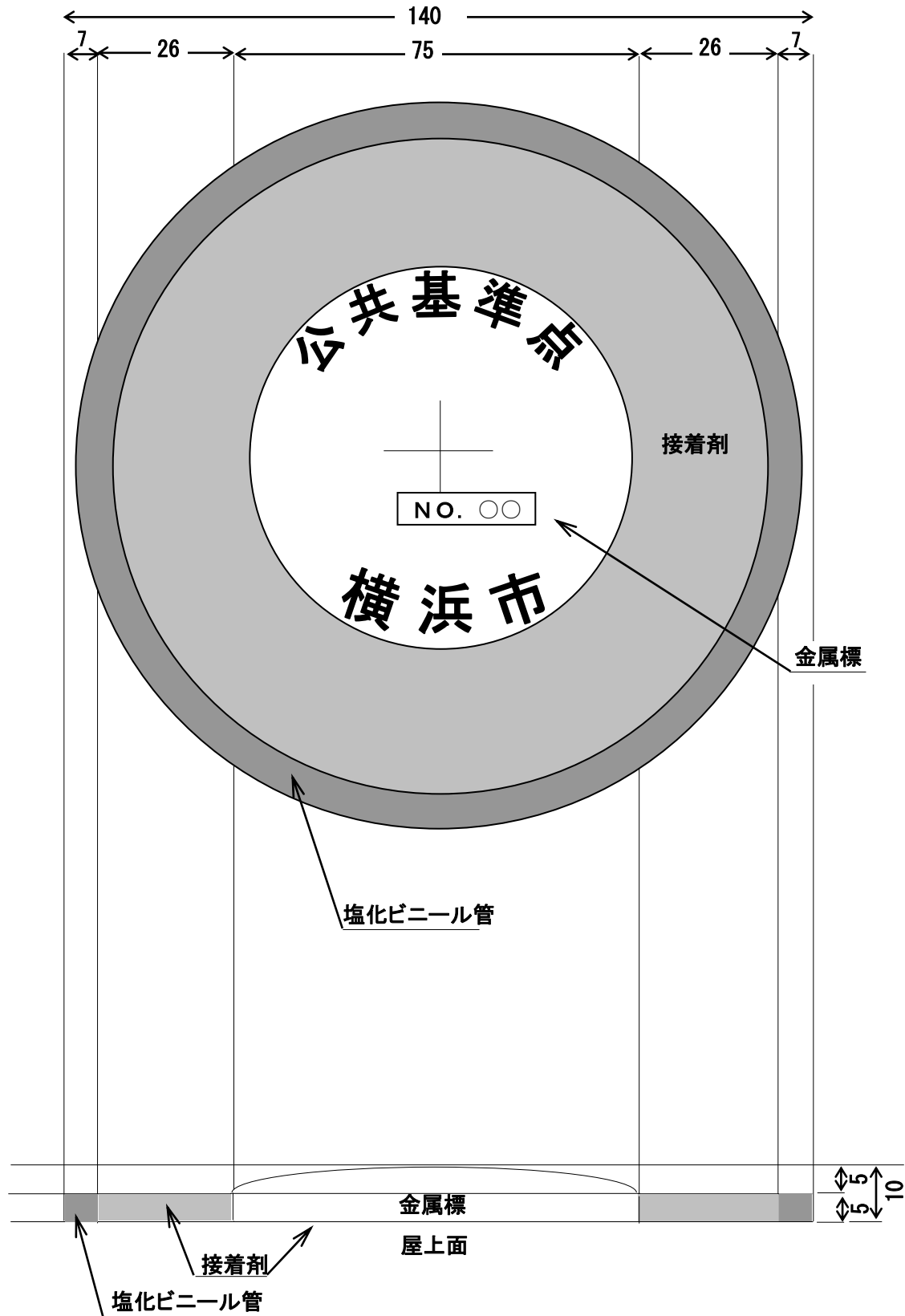
**(平成24年3月改訂／令和3年度改訂版)**

### **新旧比較対照表**

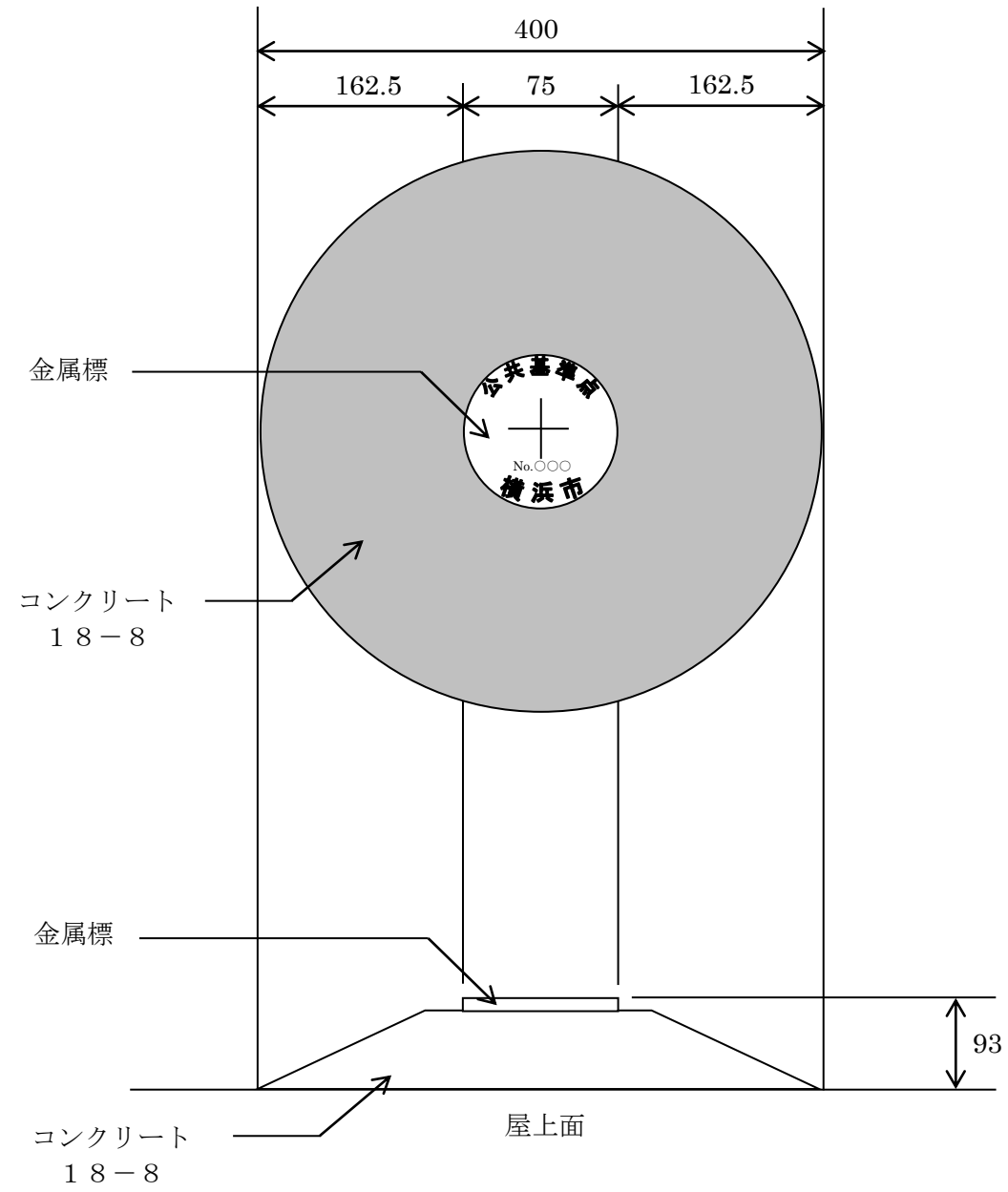
横浜市道路台帳測量作業規程（平成24年3月改訂）	横浜市道路台帳測量作業規程（令和3年度改訂版）	コメント
<p style="text-align: center;">プレート規格図</p>  <p style="text-align: center;">屋上面</p>	<p style="text-align: center;">プレート規格図</p>  <p style="text-align: center;">屋上面</p>	<p>所在地を修正。</p>

一次本点 構造図 (I) (mm)

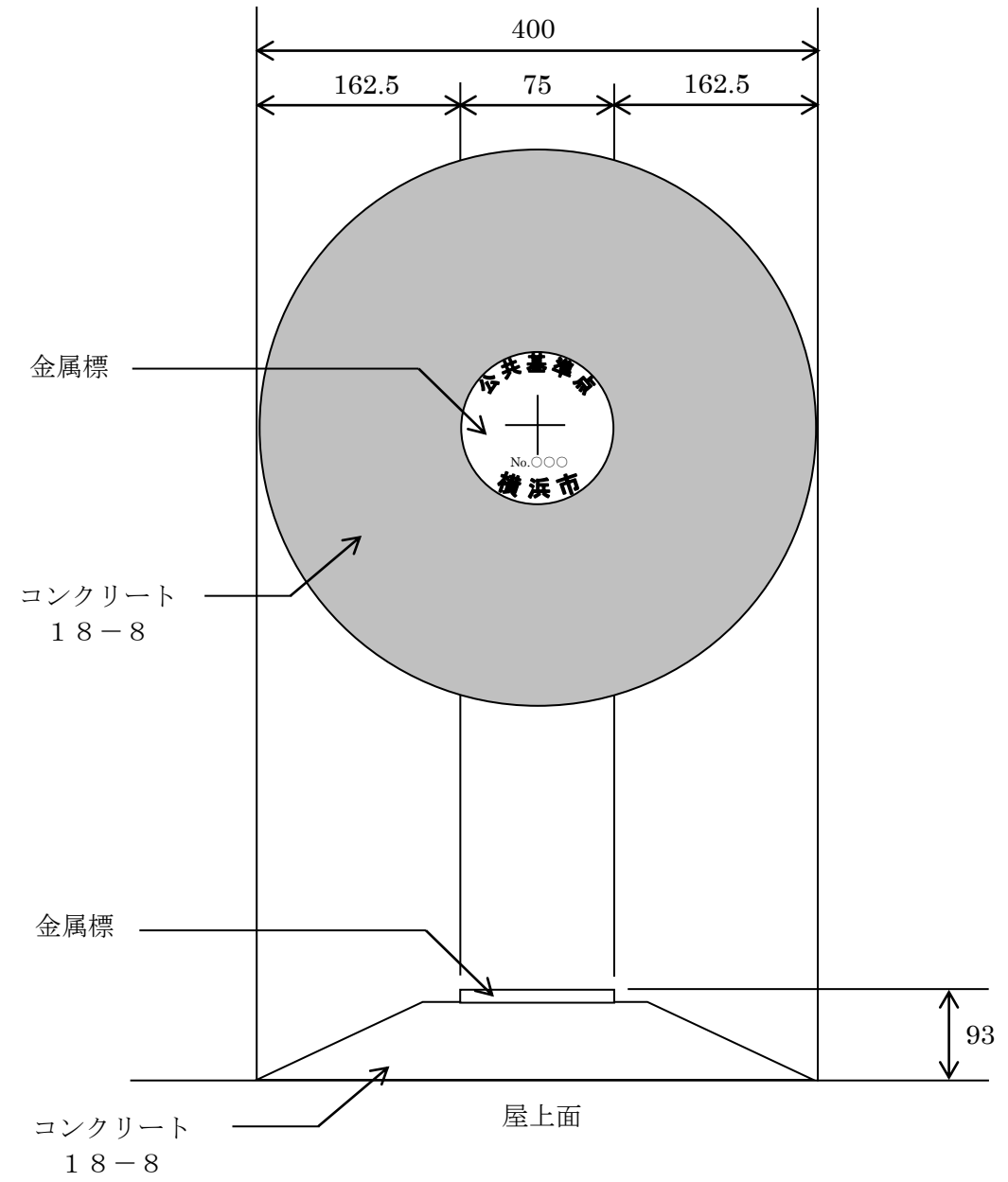
一次本点 構造図 (I) (mm)



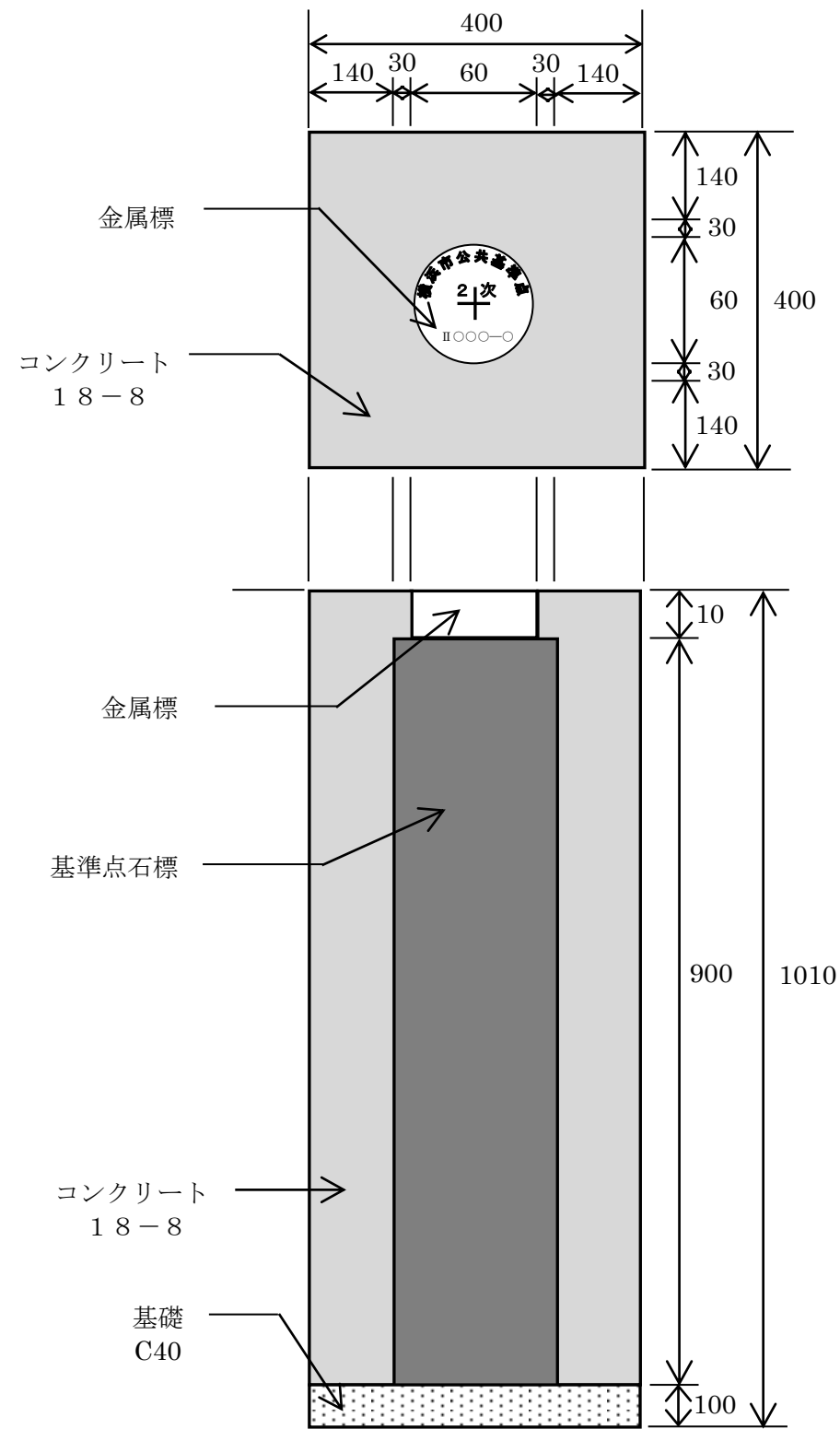
一次本点 構造図 (II) (mm)



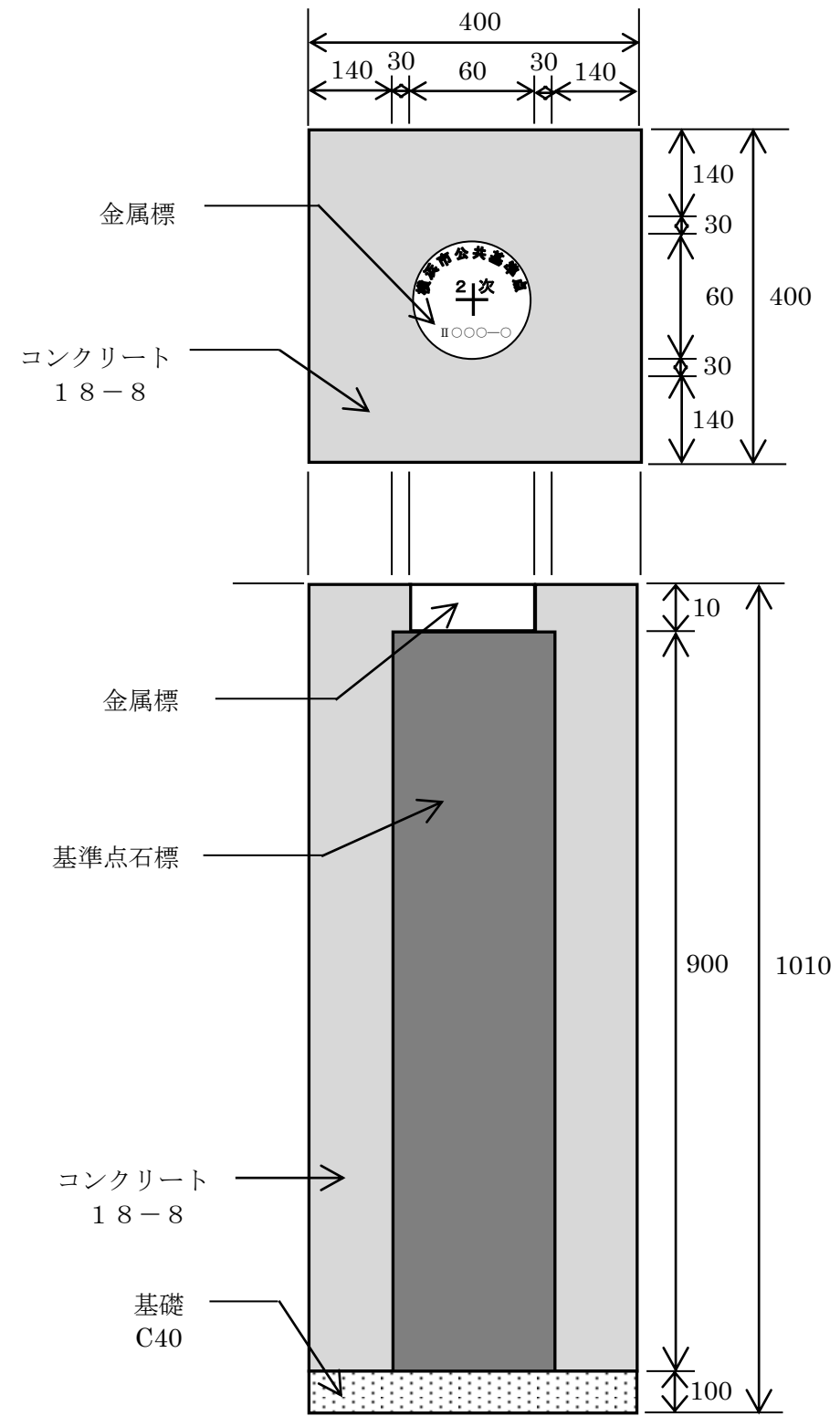
一次本点 構造図 (II) (mm)



二次本点 構造図 (mm)



二次本点 構造図 (mm)



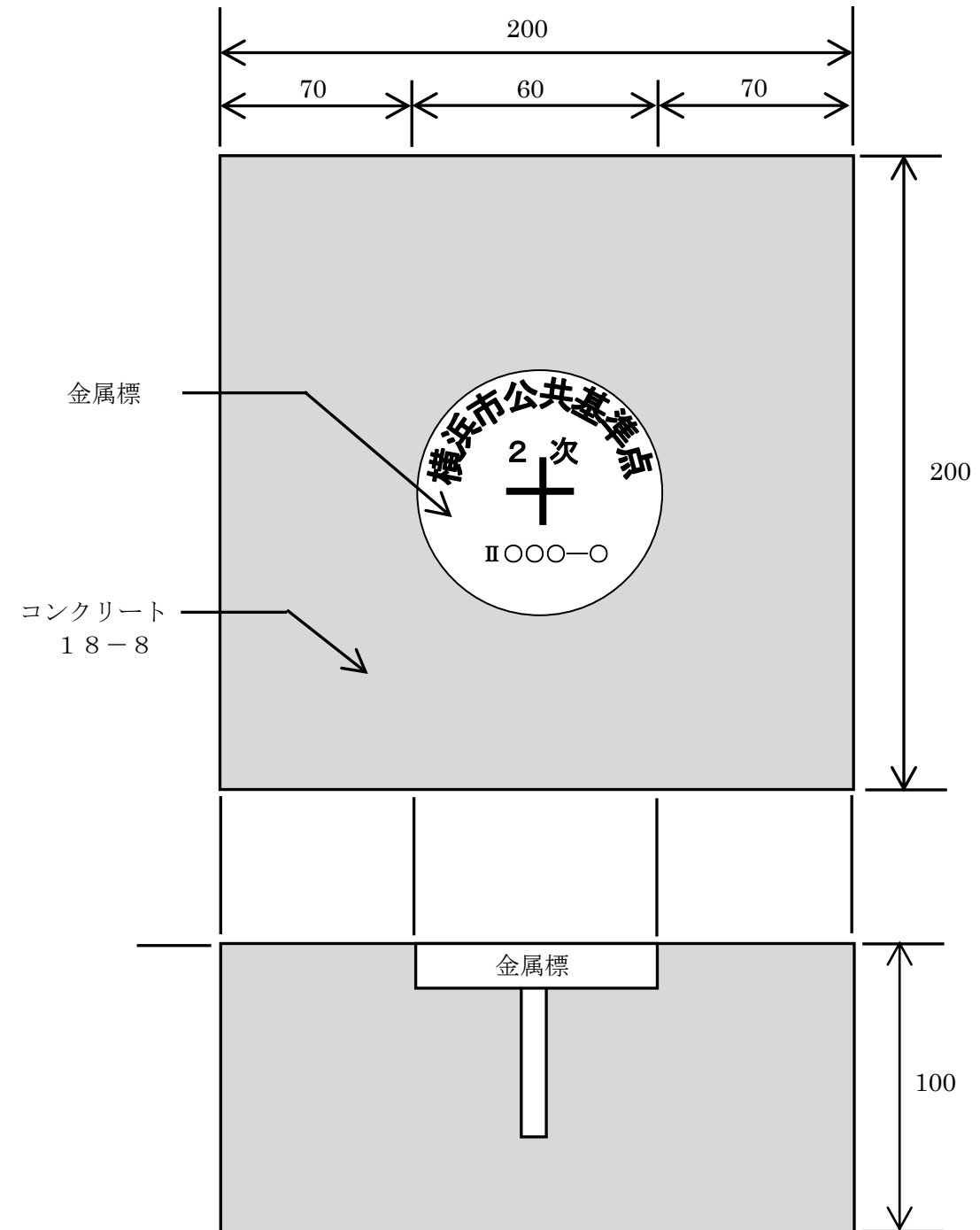
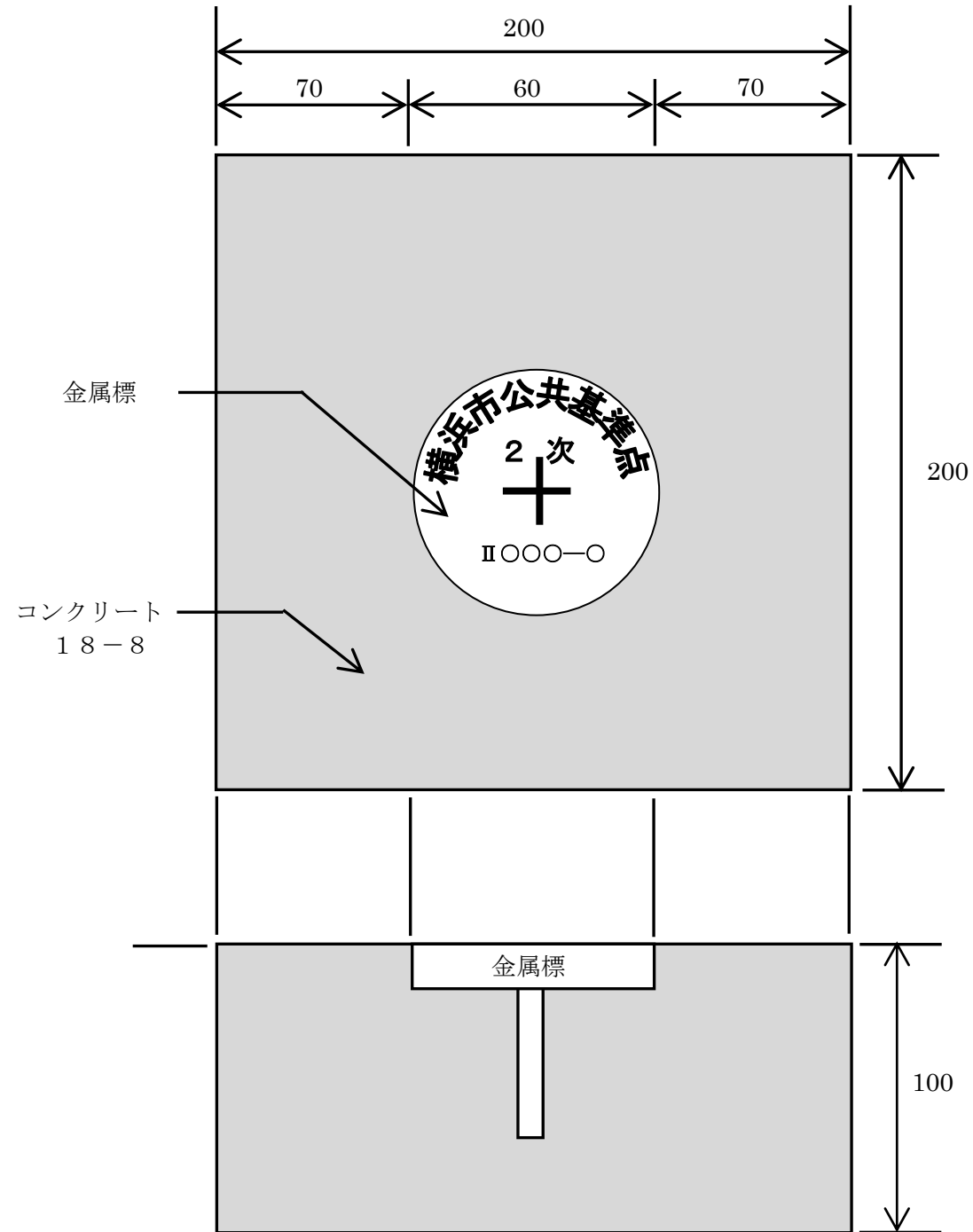
横浜市道路台帳測量作業規程（平成24年3月改訂）

横浜市道路台帳測量作業規程（令和3年度改訂版）

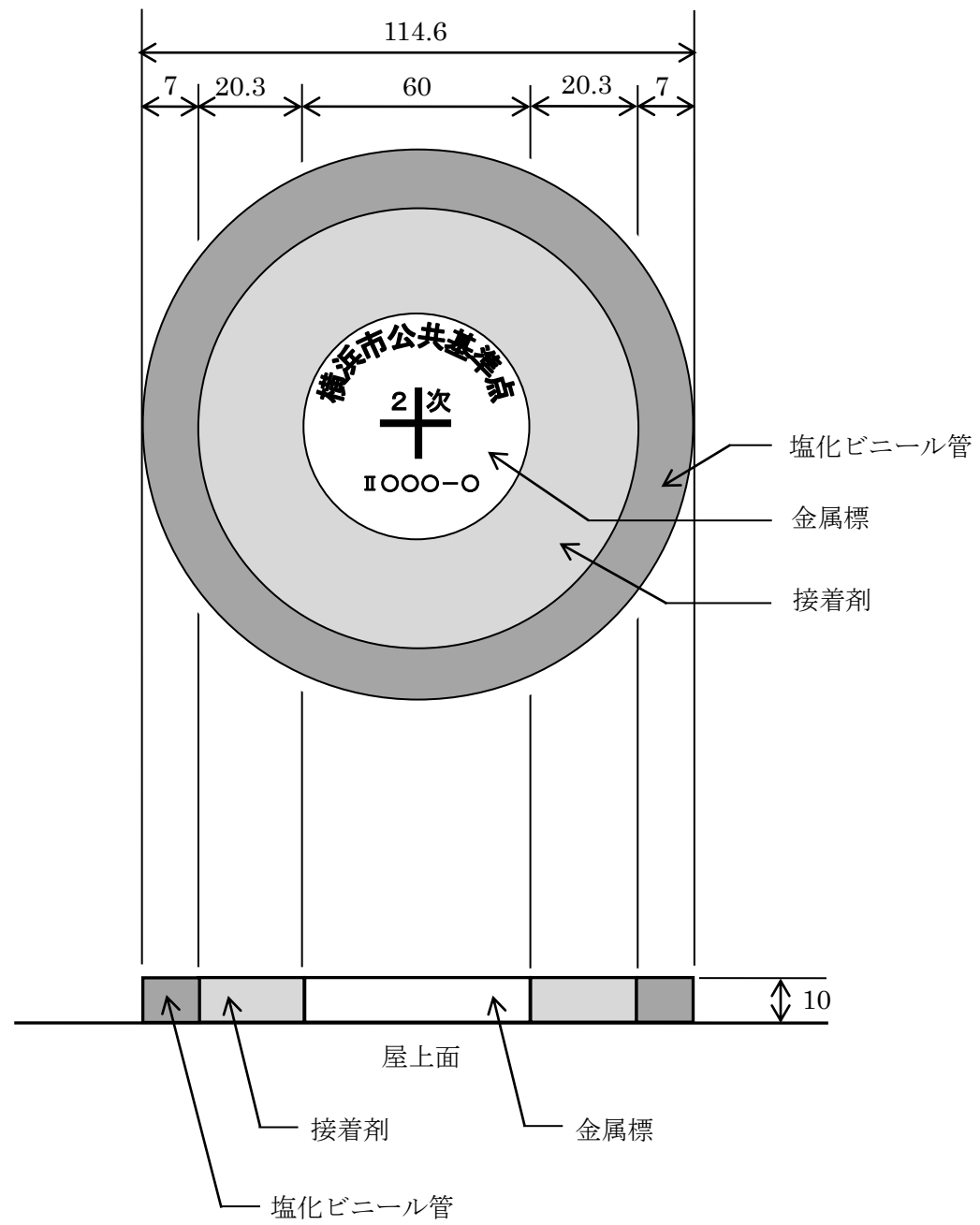
コメント

二次節点 構造図（I）（mm）

二次節点 構造図（I）（mm）



二次節点 構造図（Ⅱ）（mm）



二次節点 構造図（Ⅱ）（mm）

