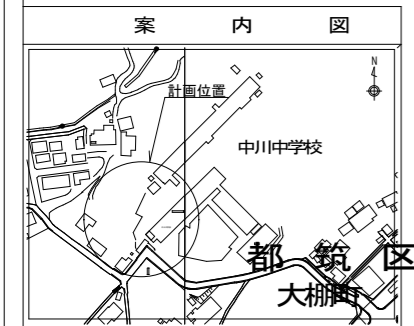
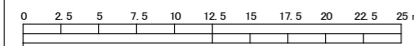


令和3年度設計図(排除方式 分流污水)			
図名	平面図		
工事名	災害時下水道結式仮設トイレ用 下水道整備工事(その337)		
施工場所	都筑区大柵240番地		
縮尺	1:250	図番	1/2
号線番号			
地形図番号	21-18, 19		
横浜市環境創造局			



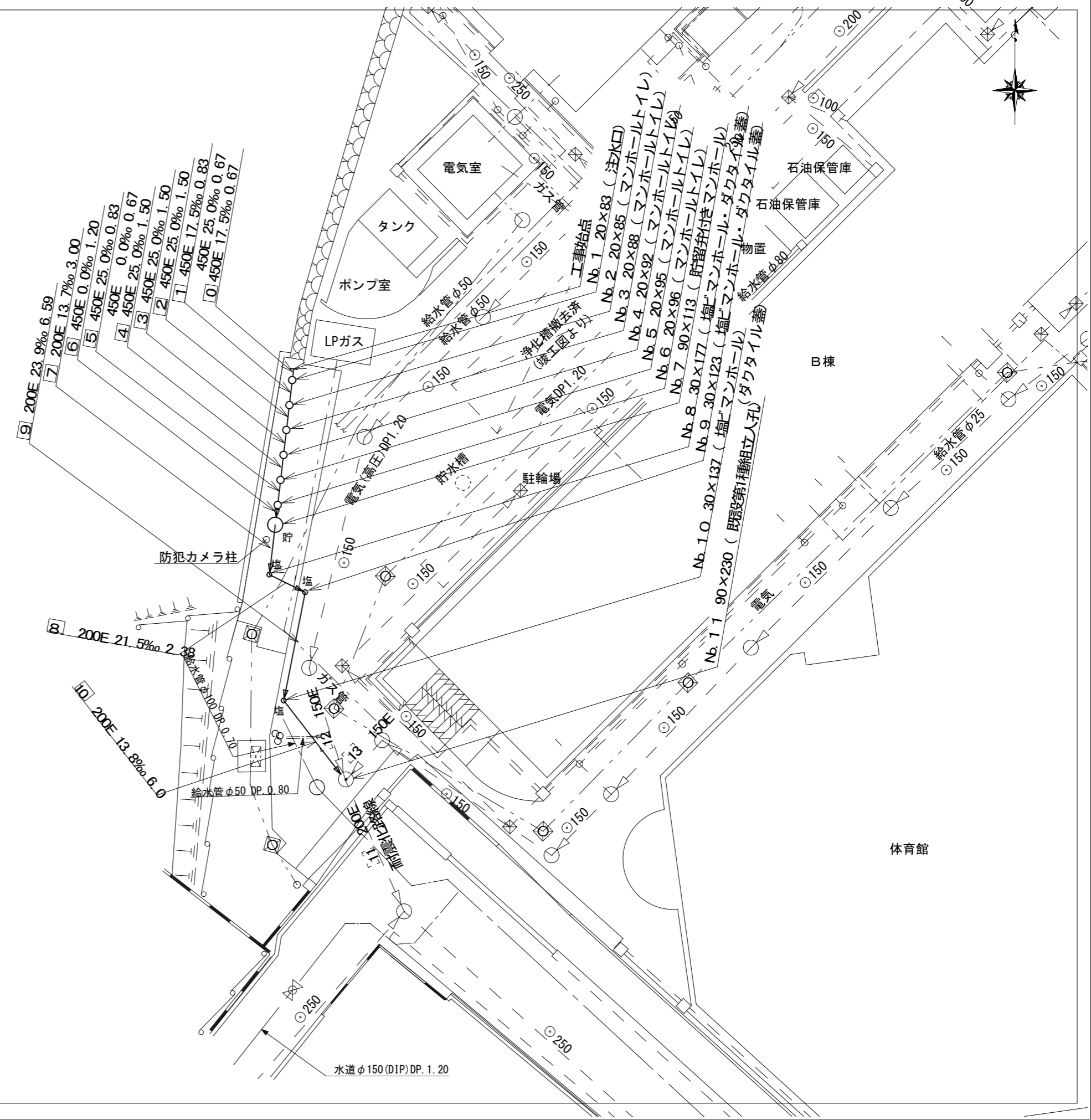
記号	名称
	新設管きよ及びます(マンホールトイレ)
	新設管きよ及び小型塩ビマンホール
	新設管きよ及び第1種組立人孔
	新設管きよ及び貯留弁付きマンホール
	既設汚水管きよ及びます・人孔
	既設雨水管きよ及びます・人孔
	既設汚水管きよ及び第1種人孔

請負人 株式会社大久保建業
 竣工年月日 令和3年10月27日

竣工図

平面図 縮尺=1:250

【中川中学校】



令和3年度設計図(排除方式 分流汚水)

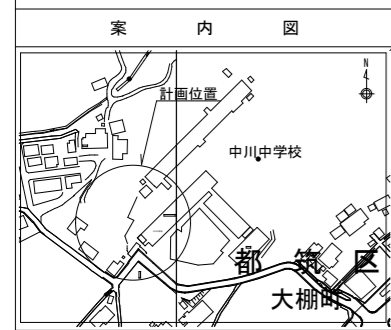
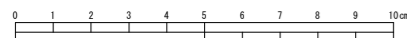
図名	縦断図		
工事名	災害時下水直結式仮設トイレ用 下水道整備工事(その337)		
施工場所			
縮尺	図示	図番	2/2
号線番号			
地形図番号	21-18.19		
横浜市環境創造局			

縦断図

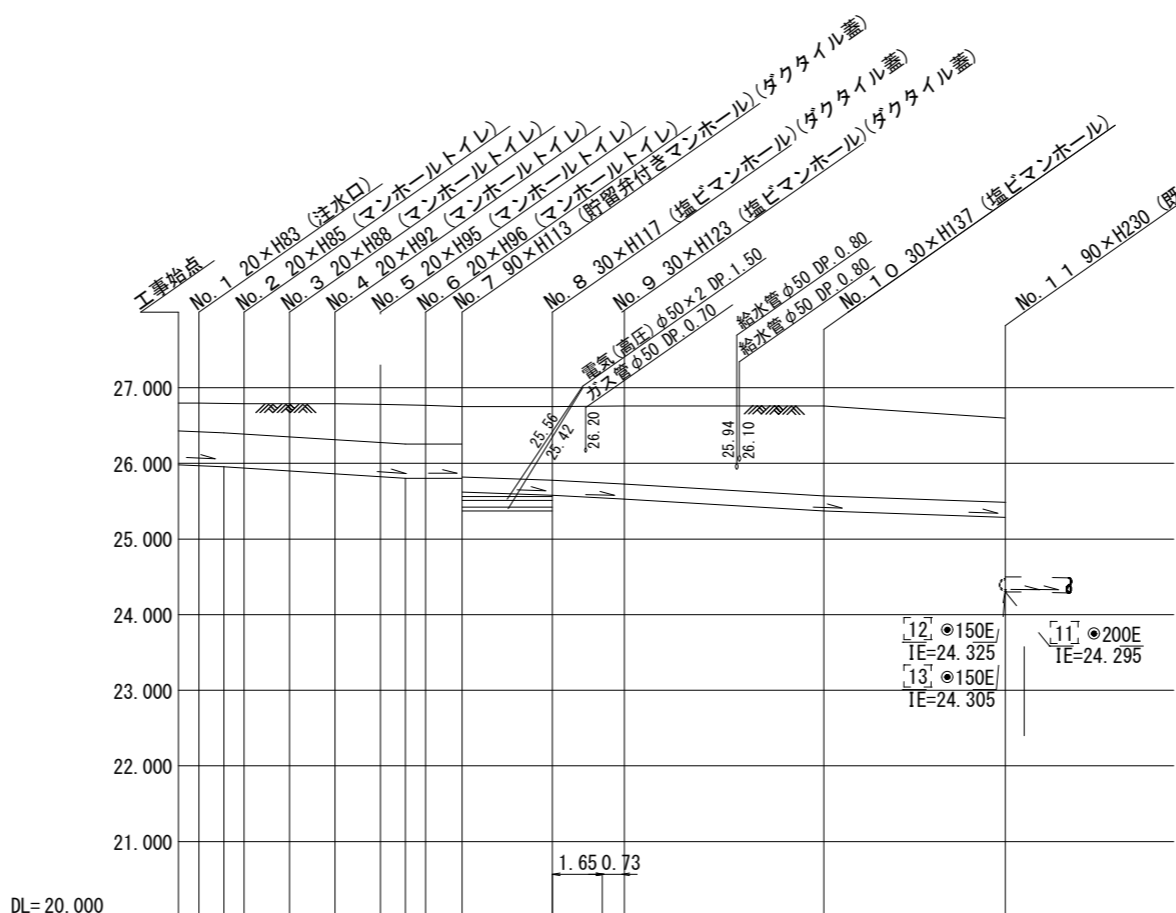
(縦)1:100
縮尺=(横)1:250

【中川中学校】

竣工図

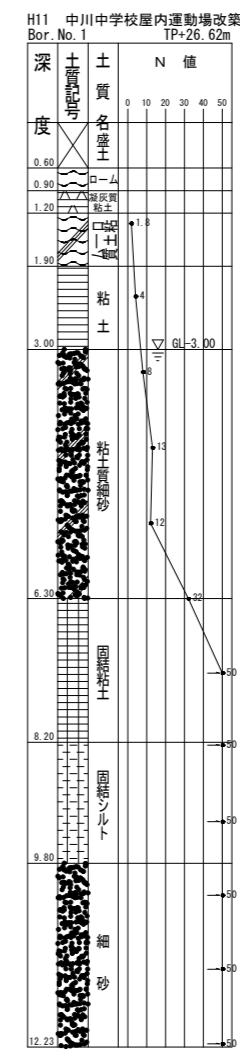


請負人 株式会社大久保建業
竣工年月日 令和3年10月27日



号線番号	0	1	2	3	4	5	6	7	8	9	10	
管径	φ450E						φ200E					
勾配	17.5	25.0		0.0		13.7	21.5	23.9		13.8		
号線間距離	0.67	1.50	1.50	1.50	1.50	1.20	3.00	2.38	6.59		6.00	
人孔間距離	0.67	1.50	1.50	1.50	1.20	3.00	2.38	6.59		6.00		
流速	3.083	3.685		0.000		1.589	1.99	2.098		1.594		
流下量	0.490	0.586		0.000		0.050	0.063	0.066		0.050		
流出量	0.001											
現在地盤高	26.80	26.80	26.79	26.79	26.79	26.78	26.77	26.77	26.75	26.75	26.60	
H	0.110											
管底高	25.987	25.969	25.955	25.938	25.901	25.863	25.826	25.805	25.805	25.805	25.620	
追加距離	0.00	0.67	1.50	2.17	3.67	5.17	6.67	7.80	8.17	9.37	12.37	
土被	0.36	0.37	0.38	0.39	0.43	0.47	0.49	0.51	0.51	0.49	0.92	
施工種別	開削工法(昼間施工)											
矢板工種別	①											
基礎工種別	改良土基礎											
埋戻工種別	全面改良土埋戻し											
覆工種別												
舗装復旧種別	As舗装(As:t=5cm RC-40:t=15cm)(現況:舗装無し)					As舗装(As:t=5cm RC-40:t=15cm)						
側溝種別												
管種別	硬質塩化ビニル管											
取付管理員種別												
交通整理員	1人/日											

①: 軽量鋼矢板 I 型 1段梁 平均長2.0m



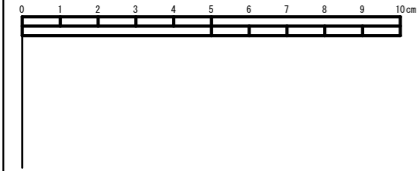
使用水準点(年月)

標石番号				
都筑区 大柵町 既設第1種人孔蓋				
標高 M	2	6	6	6

仮設トイレ標準構造図 縮尺=1:50

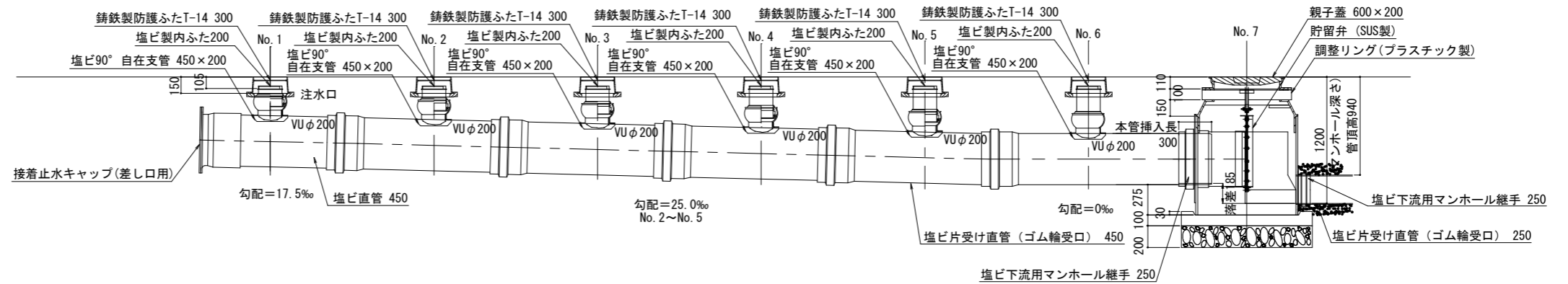
図名	仮設トイレ標準構造図		
工事名	災害時下水直結式仮設トイレ用 下水道整備工事(その337)		
施工場所	都筑区大瀬町240番地		
縮尺	1:50	図番	参 1/1
号線番号			
地形図番号			

横浜市環境創造局

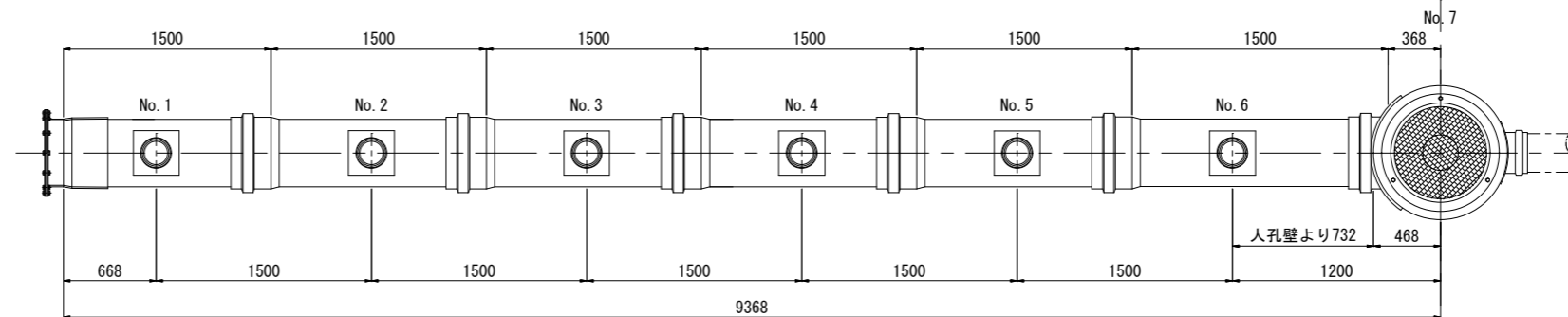


請負人 株式会社大久保建業
 竣工年月日 令和3年10月27日

縦断図



平面図



看板設置図(参考図)

※ 使用する部材については図面表記と同等品とする。

