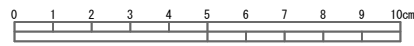
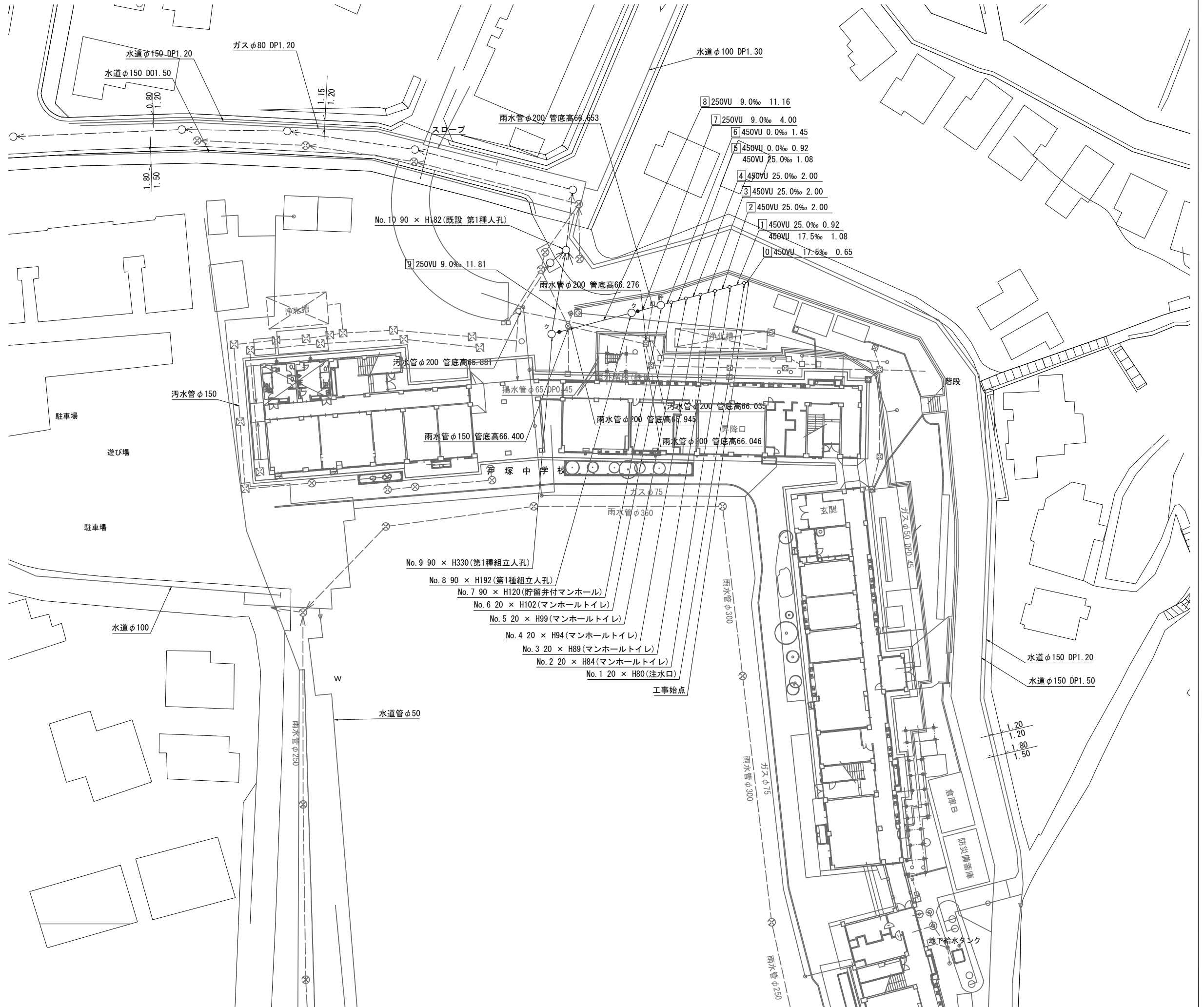


平成29年度設計図(排除方式 分流)

図名	平面図(戸塚中学校)		
工事件名	災害時下水道結式仮設トイレ用 下水道管整備工事(その124)		
施工場所	戸塚区戸塚町4542番地		
縮尺	S=1/250	図番	1/3
号線番号	0 1 2 3 4 5 6 7 8 9		
地形図番号	138-17, 138-18, 138-25, 138-26		
横浜市環境創造局			



平面図(戸塚中学校) S = 1/250

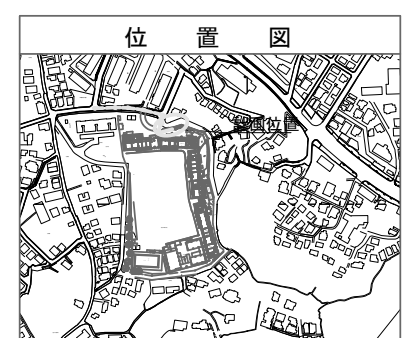
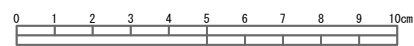


凡例

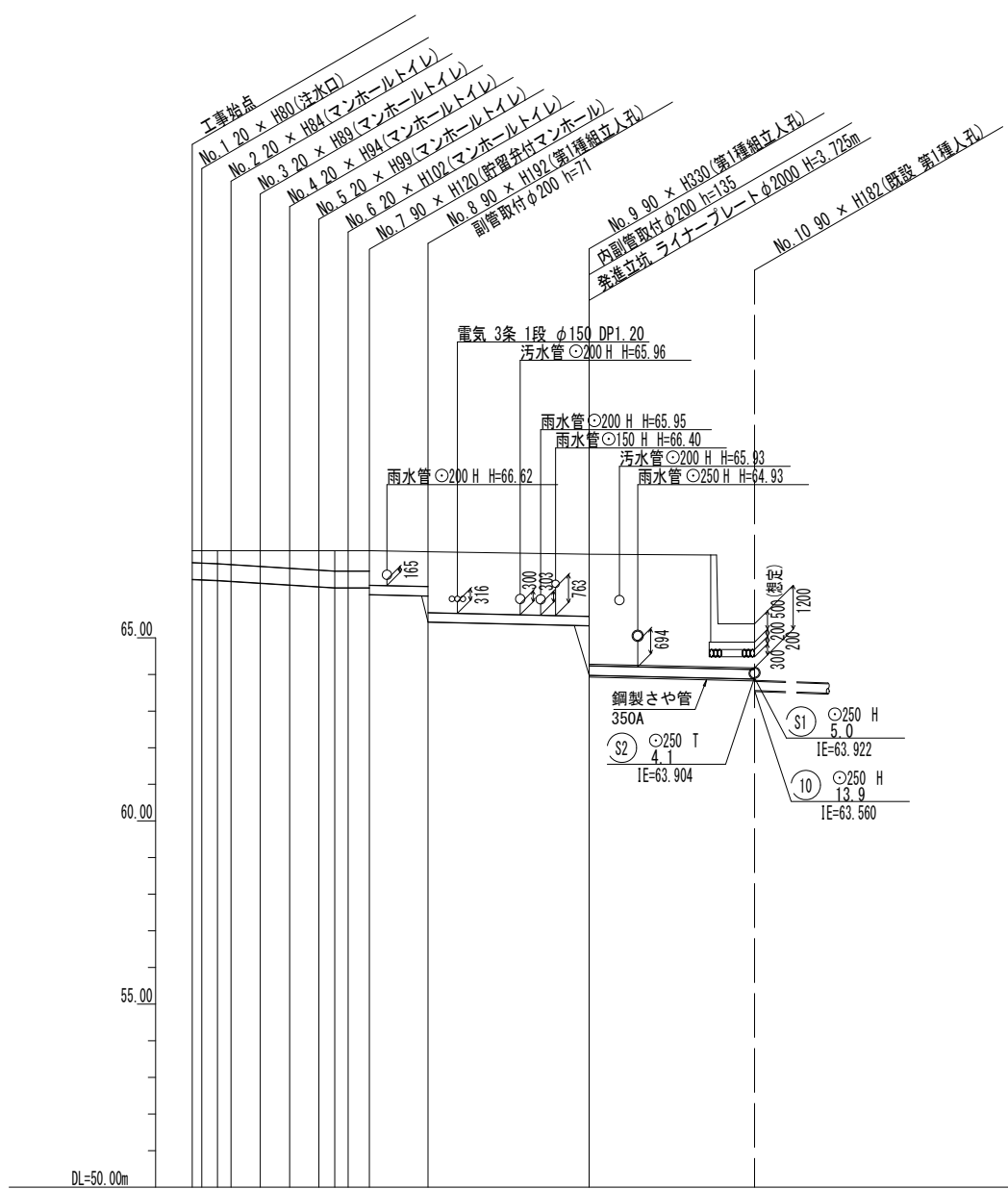
記号	説明
	新設汚水管きよ及びます(マンホールトイレ)
	新設汚水管きよ及び貯留弁付マンホール
	新設汚水管きよ及び第1種組立人孔
	既設汚水管きよ及び人孔・ます
	既設雨水管きよ及び人孔・ます
	ガス管
	電気
	水道管
	NTT

平成29年度設計図 (排除方式 分流)

図名	縦断面図(戸塚中学校)		
工事名	災害時下水直結式仮設トイレ用 下水道管整備工事(その124)		
施工場所	戸塚区戸塚町4542番地		
縮尺	図示	図番	2/3
号線番号	0 1 2 3 4 5 6 7 8 9		
地形図番号			
横浜市環境創造局			



縦断面図 V = 1/100  
H = 1/250



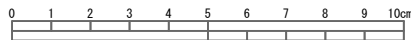
号線番号	0	1	2	3	4	5	6	7	8	9
管径	φ450			φ250		φ250		φ250 (350A)		
勾配	17.5	25.0	0.0		9.0	9.0	9.0			
号線間距離	2.00	2.00	2.00	2.00	2.00	4.00	4.00	11.16	11.81	
人孔間距離	0.63	0.92	2.00	2.00	2.00	0.92	4.00	11.16	11.81	
流速	-						1.494	1.494	1.494	
流量	-						0.073	0.073	0.073	
流出量	-						-	-	-	
現在地盤高	67.38	67.38	67.38	67.38	67.38	67.38	67.38	67.35	67.28	66.38
H	-						0.113	0.108	-	
管底高	65.34	65.34	65.40	65.42	65.38	65.38	65.38	64.40	63.80	63.64
追加距離	0.00	0.67	2.65	4.65	6.65	8.65	10.65	12.10	16.10	27.26
土被	0.34	0.35	0.38	0.43	0.48	0.53	0.55	0.55	1.09	1.25
施工種別	開削工法(昼間施工)						小口径推進工法(鋼製さや管方式、ホーリング方式、1重ケーシング式)(昼間施工)			
矢板工種別	-						※1	※2	φ ライナープレート	
基礎工種別	改良土基礎						-			
埋戻工種別	全面改良土埋戻し						-			
覆工種別	-						-			
舗装復旧種別	As舗装(As t=5cm RC-40 t=20cm)						-			
側溝種別	-						-			
管種別	埋込管(VU)						埋込管(VU)(鋼製さや管φ350)			
取付管理員種別	-						-			
交通整理員数	1人/日						-			

使用水準点 (H 29 年 1 月)

標石番号	既設人孔蓋				
戸塚区戸塚町4542番地					
標高 (M)	6	5	3	8	0

図名	発進立坑仮設図(戸塚中学校)		
工事名	災害時下水直結式仮設トイレ用 下水道管整備工事(その124)		
施工場所	戸塚区戸塚町4542番地		
縮尺	図示	図番	3/3
号線番号			
地形図番号			

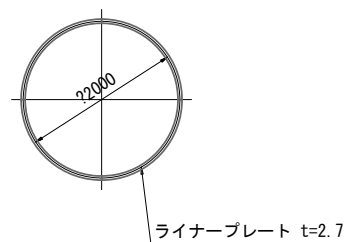
横浜市環境創造局



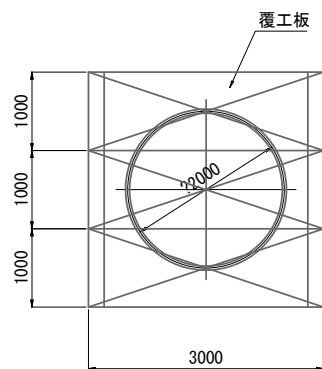
# 発進立坑仮設図(戸塚中学校)

S = 1/50

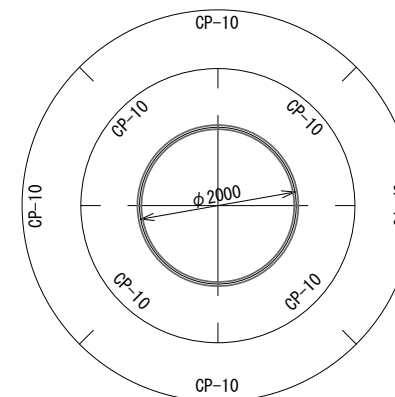
平面図



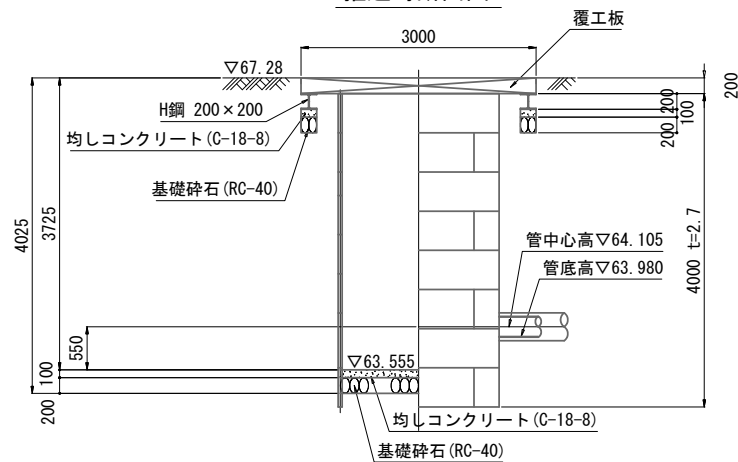
覆工平面図



ライナープレート割付図



推進時断面図



立坑築造時断面図

