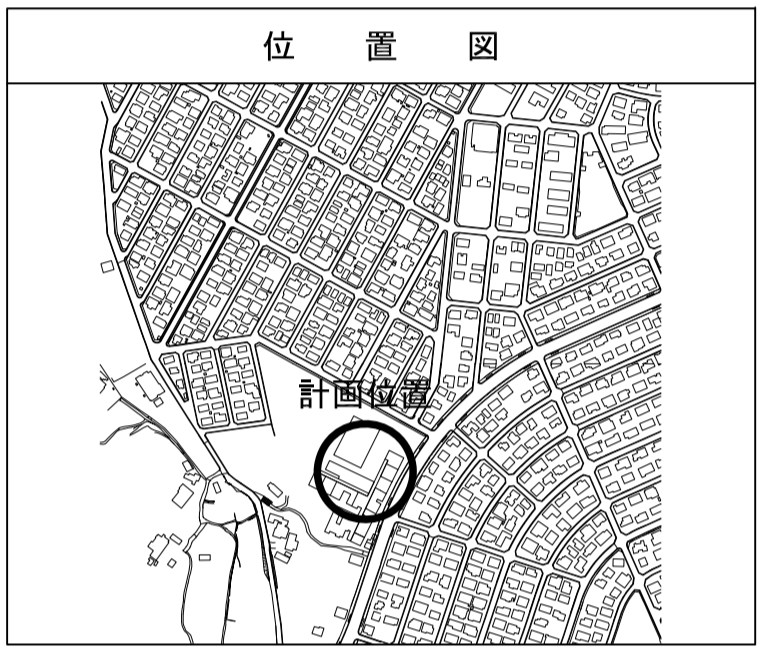


平面図 S=1/250

令和2年度設計図（排除方式 分流）	
図名	平面図
工事名	災害時水直結式仮設トイレ用 下水道管整備工事（その283）
施工場所	戸塚区南舞岡四丁目15番1号
縮尺	1/250
図番	1/3
路線番号	0 1 2 3 4 5 6 7 8
地形図番号	149-12 149-13 149-20 149-21
横浜市環境創造局	

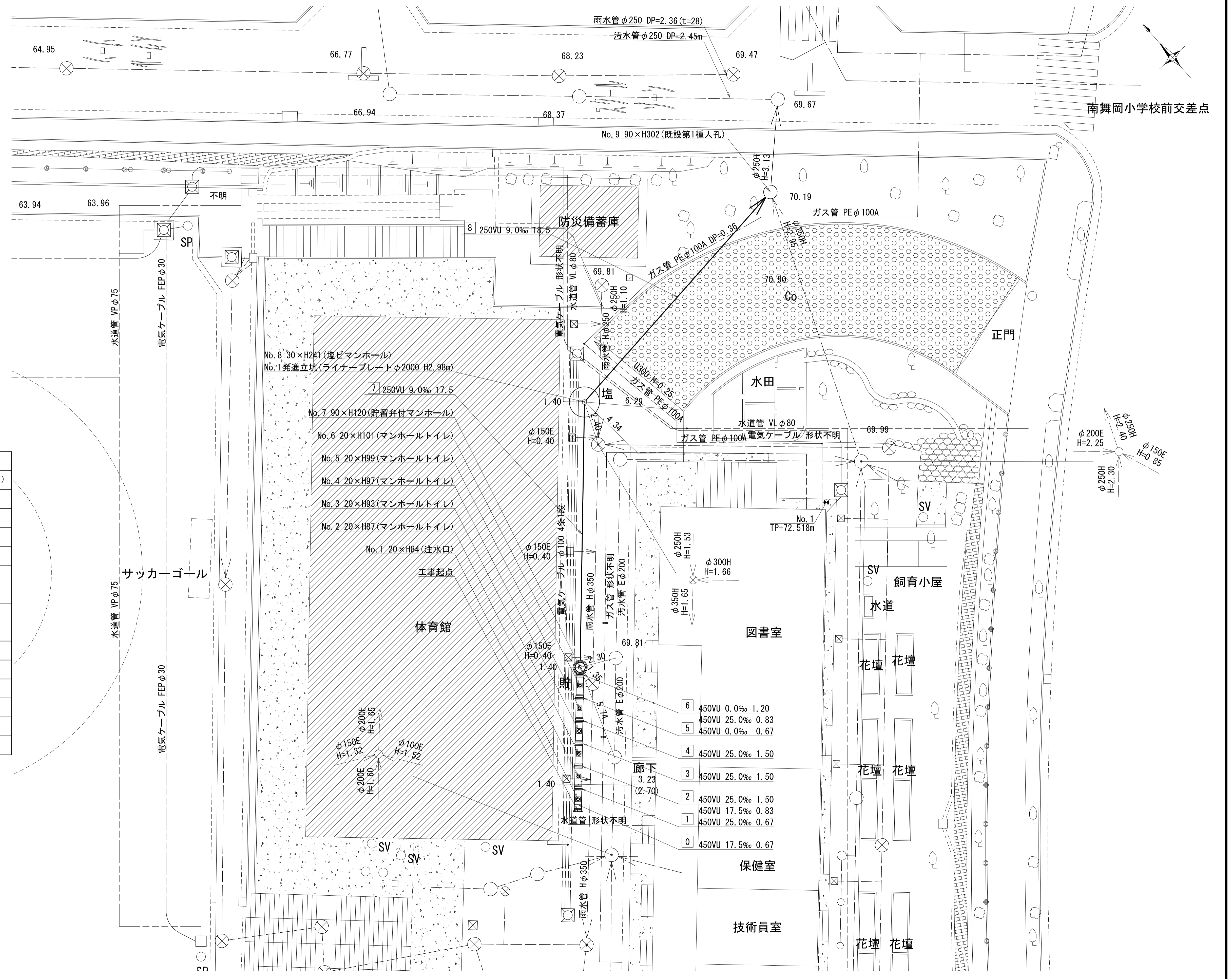


竣工図
やまぶき建設株式会社

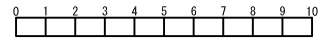


凡例

記号	名称
○→	新設管きよ及びます（マンホールトイレ）
○→	新設管きよ及び塩ビマンホール
○→	新設管きよ及び第1種組立人孔
○→	新設管きよ及び貯留弁付マンホール
○→	新設管きよ及び小型塩ビます
○→	既設污水管きよ及びます・人孔
○→	既設雨水管きよ及びます・人孔
○→	既設分流污水管きよ・人孔
○→	既設分流雨水管きよ・人孔
---	地下埋設物（水道管）
---	地下埋設物（ガス管）
---	地下埋設物（電気ケーブル）
---	地下埋設物（NTTケーブル）

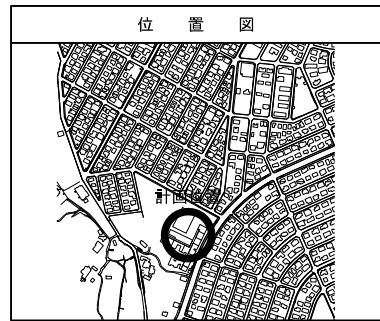


令和2年度設計図 (排除方式 分流)	
図名	縦断図
工事件名	災害時下水道直結式仮設トイレ下水道管整備工事 (その283)
施工場所	戸塚区南舞岡四丁目15番1号
縮尺	縦1/100、横1/250 図番 2/3
路線番号	0 1 2 3 4 5 6 7 8
地形図番号	
横浜市環境創造局	



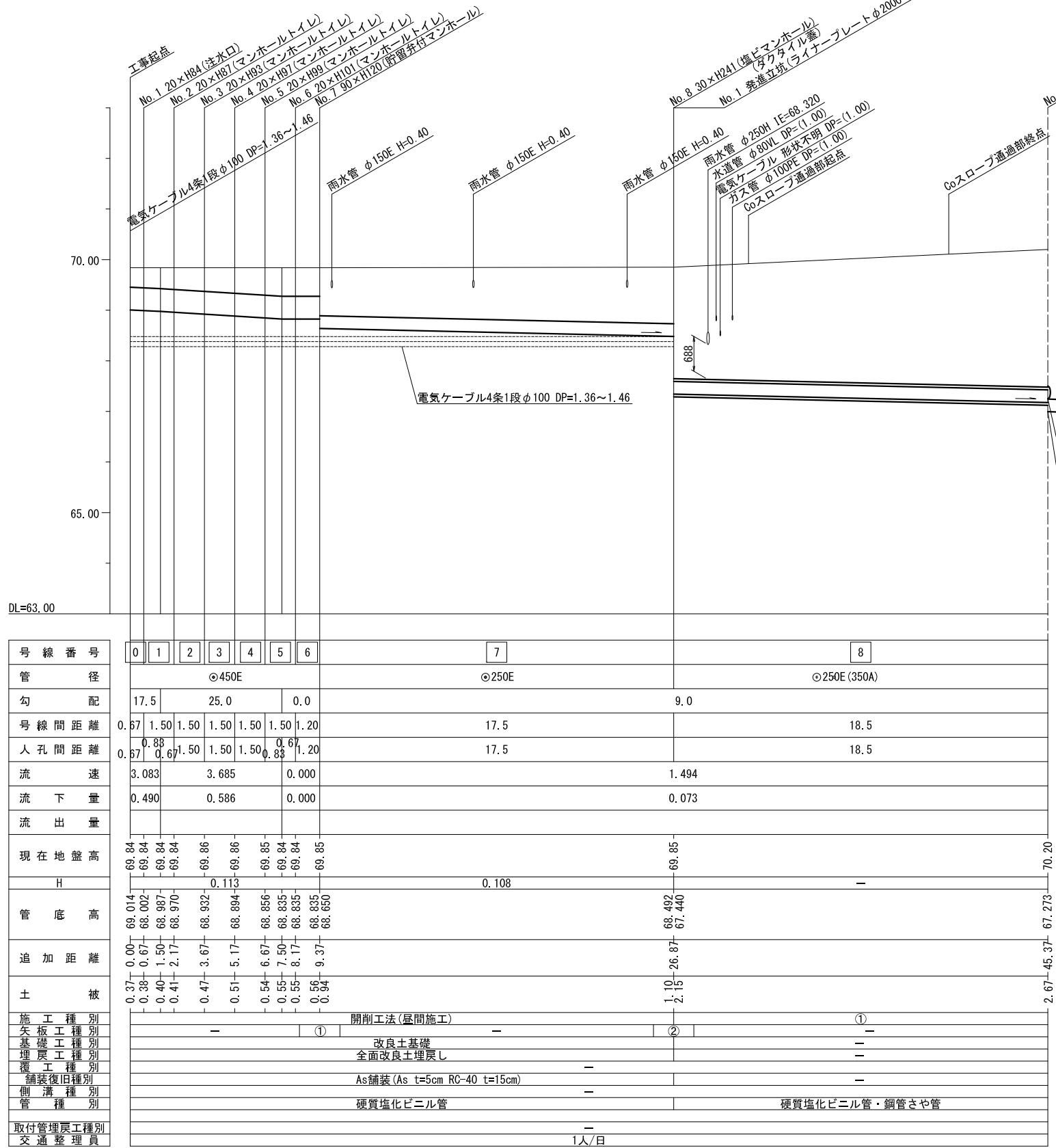
竣工図

やまぶき建設株式会社



仕様水準点 (令和元年10月9日)	
標石番号	既設第1種人孔 (汚水)
戸塚区南舞岡四丁目15番1号地先周辺	
標高 (M)	6.9 6.7 7.0

縦断図 縦1/100、横1/250



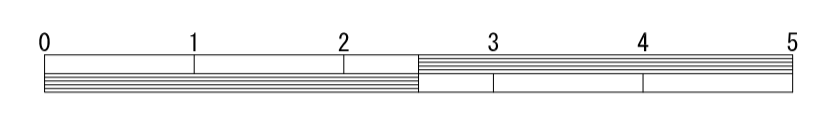
【南舞岡小学校】

標高 (m)	深度 (m)	柱状図	土質区分	N値
71.07	0.70		盛土	01020304050
64.17	7.60		凝灰質粘土	2
63.07	8.70		シルト質細砂	8
61.97	9.80		砂質シルト	10
61.27	10.50		凝灰ローム	36
58.27	13.50			28

①: 小口径管推進工法 (鋼管鞘管工法ボーリング重ケーシング方式) (屋間施工)
 ②: 軽量鋼矢板 I 型1段梁平均長L=2.0m (全面)
 ③: ライナープレート立坑φ2000

No. 1 発進立坑仮設図 S=1/100

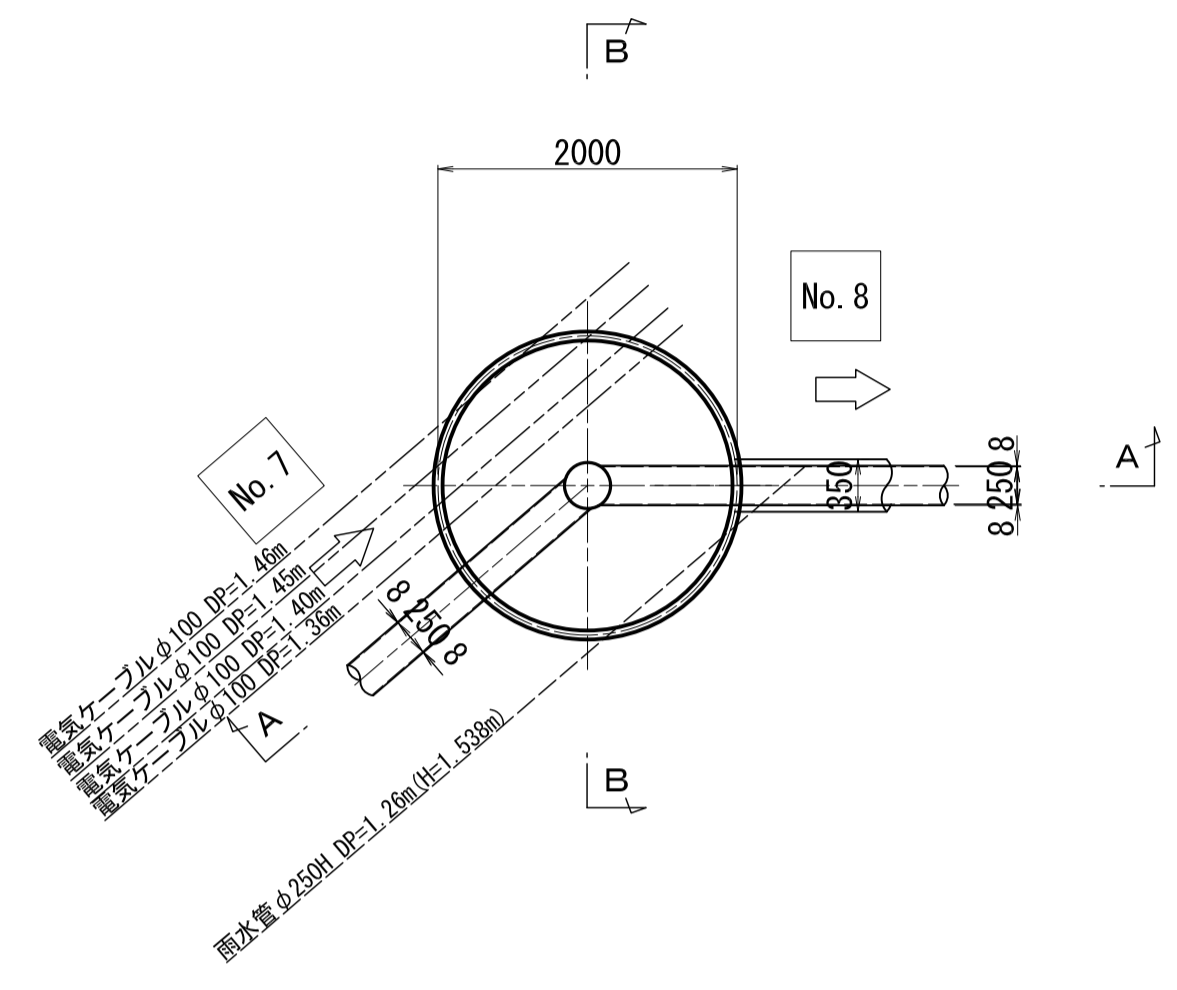
令和2年度設計図（排除方式 分流）	
図名	No.1 発進立坑仮設図
工事名	災害時下水道結設仮設トイレ用 下水道管整備工事（その283）
施工場所	戸塚区南舞岡四丁目15番1号
縮尺	1/100
図番	3 / 3
路線番号	0 1 2 3 4 5 6 7 8
地形図番号	
審査	課長 係長 検算 設計
横浜市環境創造局	
切出し登録番号	



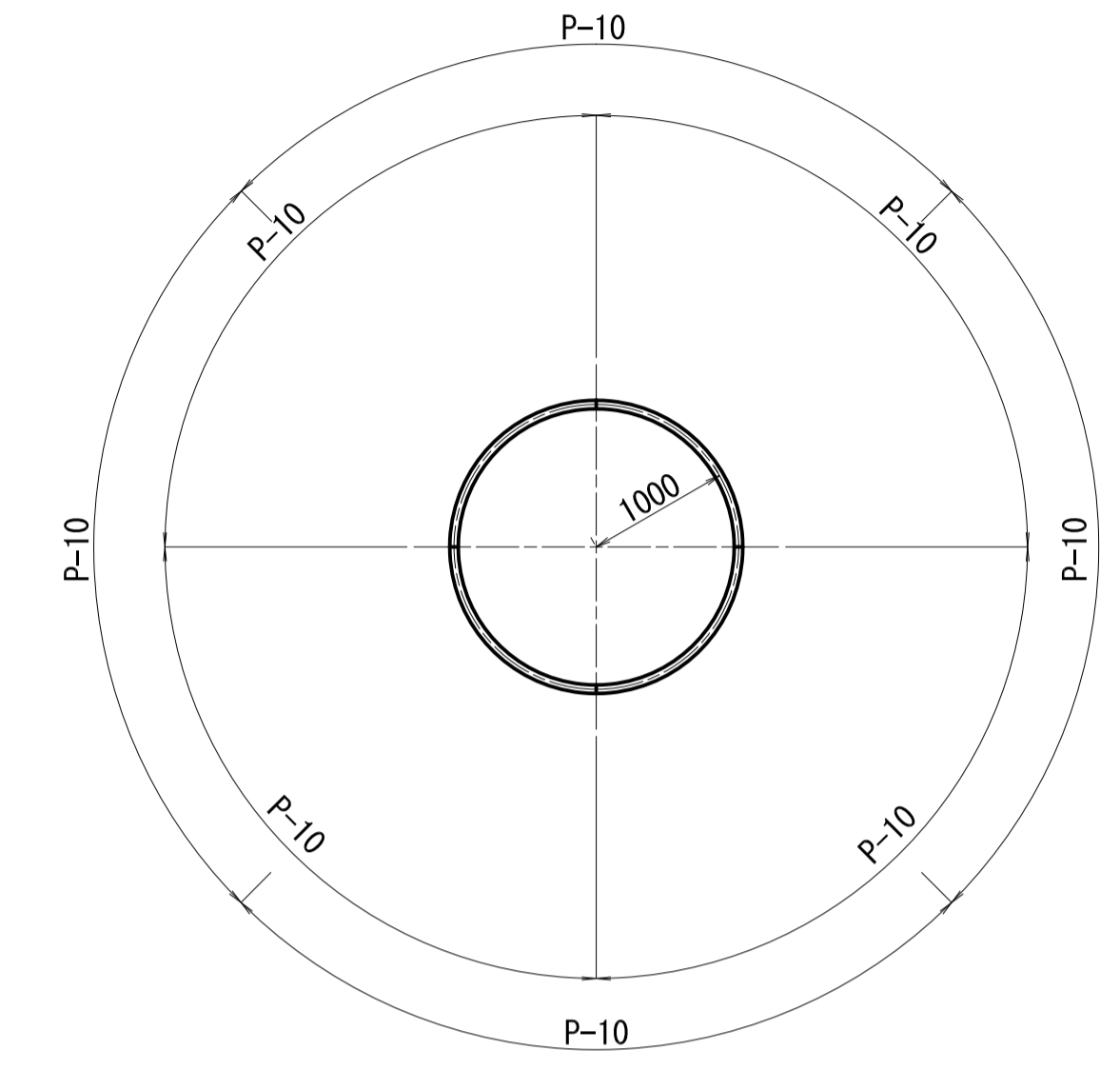
竣工図

やまぶき建設株式会社

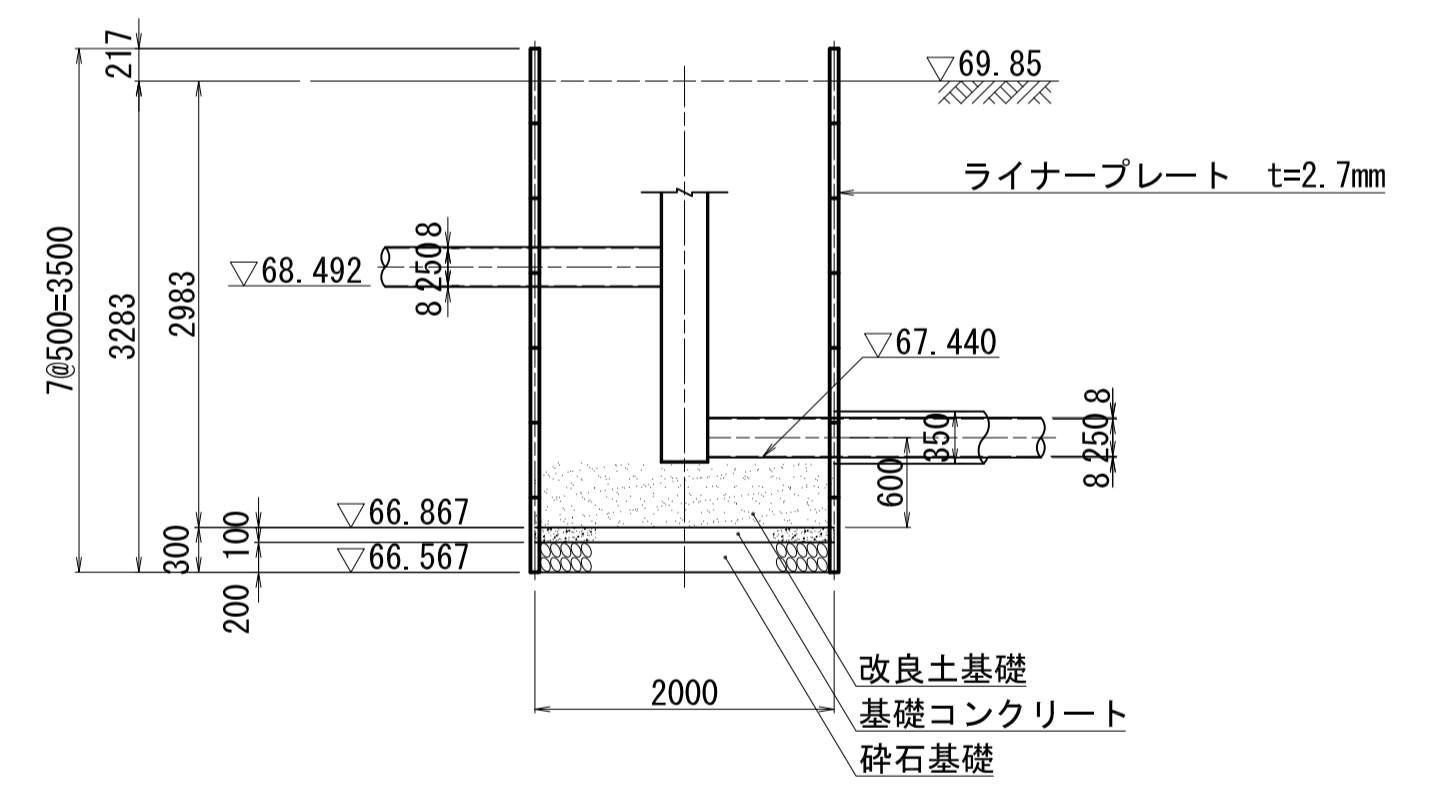
平面図



セクション構成図



A-A断面図



No. 1 77P71.770m (S 54.72.26)

標高 (m)	深さ (m)	柱状	土質区分	N値
71.07	0.70		盛土	01.02.03.04.05.0
64.17	7.60		ローム	
63.07	8.70		凝灰質粘土	
61.97	9.80		シルト質細砂	
61.27	10.50		砂質シルト	
			凝灰ローム	

▽GL=-10.40

B-B断面図

