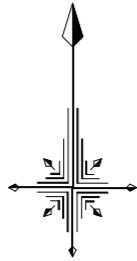


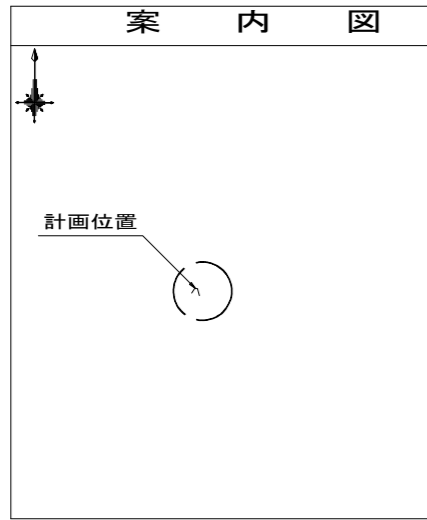
平面図 S=1/100

【平戸小学校】

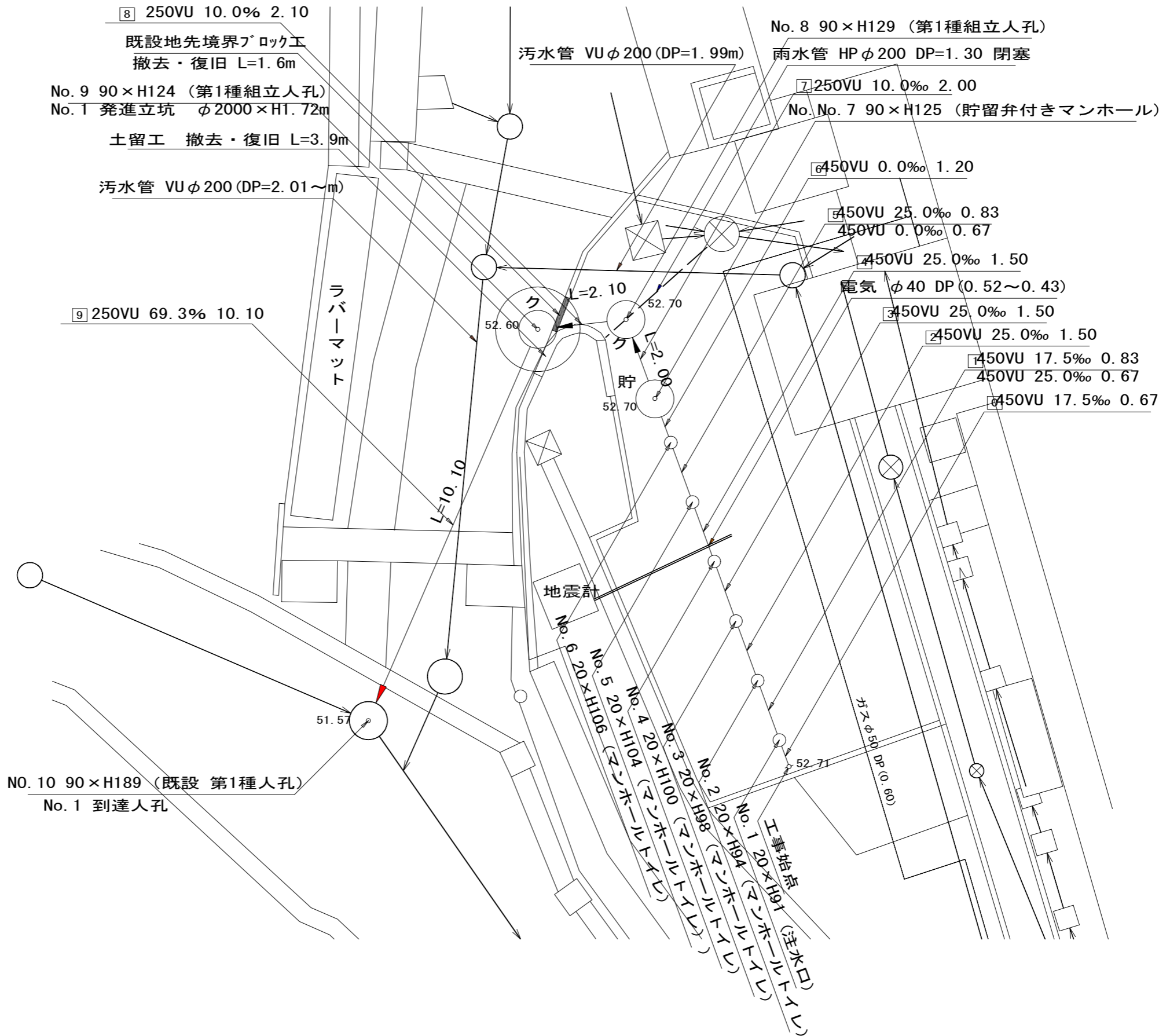
図名	平面図		
工事件名	災害時下水直結仮設トイレ用 下水道整備工事(その405)		
施工場所	戸塚区平戸町542番地		
縮尺	1/100	図番	1/3
号線番号	0 1 2 3 4 5 6 7 8 9		
地形図番号	117-32		
株式会社 春峰園			



竣工図



凡 例	
	新設管きよ及びます(マンホール付)
	新設管きよ及び第1種組立人孔
	新設管渠及び貯留弁付きマンホール
	既設污水管きよ及びます・人孔
	既設雨水管きよ及びます・人孔
	既設分流污水管きよ及びます・人孔
	既設分流雨水管きよ及びます・人孔



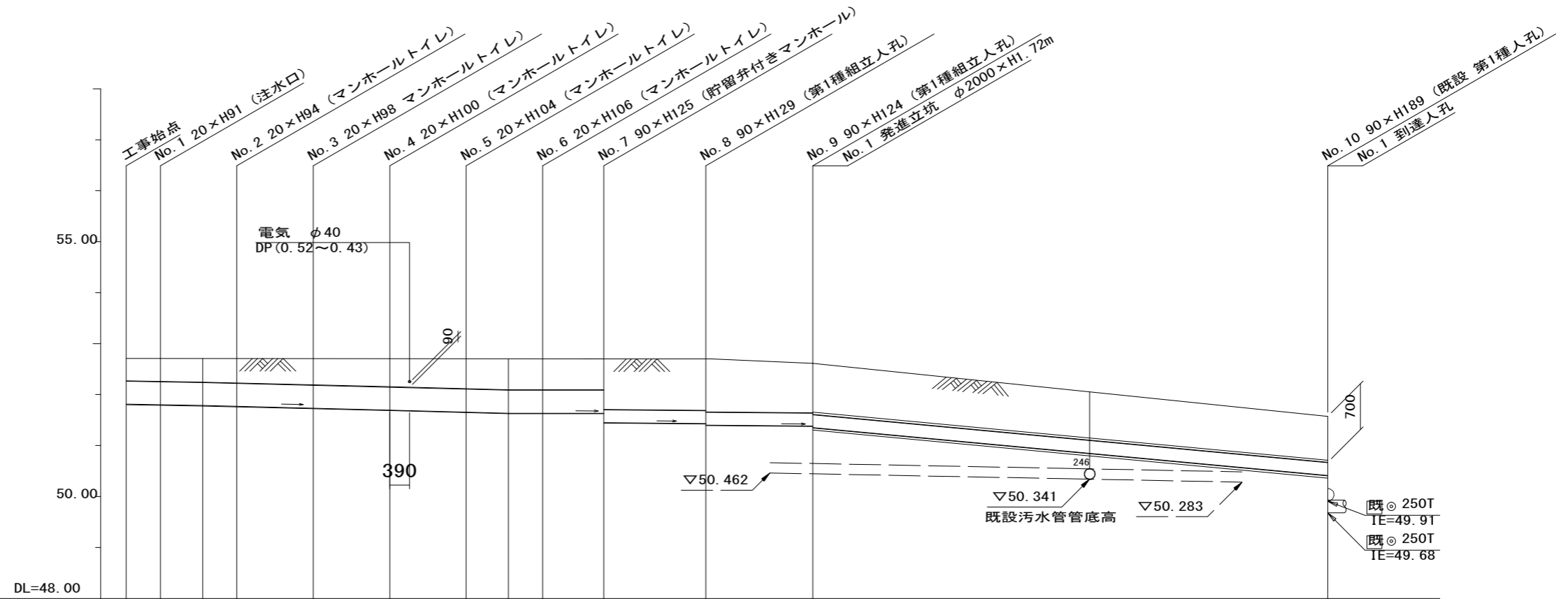
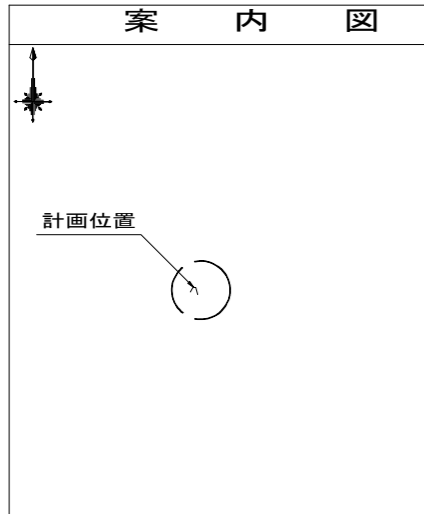
縦断図縮尺1/100

【平戸小学校】

図名	縦断図		
工事件名	災害時下水直結式仮設トイレ用 下水道整備工事(その405)		
施工場所	戸塚区平戸町542番地		
縮尺	1/100	図番	2/3
路線番号	0 1 2 3 4 5 6 7 8 9		
地形図番号	117-32		
株式会社 春峰園			



竣工図



路線番号	0	1	2	3	4	5	6	7	8	9		
管径	◎450VU						◎250VU					
勾配	25.0						10.0					
号線間距離	0.67	1.50	1.50	1.50	1.50	1.50	1.20	2.00	2.10	10.10		
人孔間距離	0.67	0.83	0.67	1.50	1.50	1.50	0.83	0.67	1.20	2.00	2.10	10.10
流速	3.083			3.685			0.000			1.494		4.146
流下量	0.490			0.586			0.000			0.073		0.204
流出量	0.001											
現在地盤高	52.71	52.71	52.71	52.71	52.71	52.70	52.70	52.70	52.70	52.65	51.57	
H	0.113											
管底高	0.00	0.67	1.50	2.17	3.67	5.17	6.67	8.17	9.37	11.37	13.47	23.57
追加距離	51.81	51.79	51.78	51.76	51.73	51.69	51.65	51.63	51.45	51.43	51.34	50.64
土被	0.44	0.45	0.47	0.49	0.52	0.55	0.59	0.61	0.61	0.61	0.99	0.90
施工種別	開削工法(昼間施工)						小口径推進工法(鋼製鞘管工法ホ-リンク式一重ケシング方式)(昼間施工)					
矢板鋼種別	-						①	-		②	-	
基礎工種別	改良土基礎						-					
埋戻工種別	全面改良土埋戻し						-					
覆工種別	-						-					
舗装復旧種別	As舗装(As t=5cm RC-40 t=26cm)						-					
側溝種別	-						-					
管種別	硬質塩化ビニル管						硬質塩化ビニル管・鋼製さや管(φ350)					
取付管埋戻工種別	-											
交通整理員	1人/日											



①軽量鋼矢板 I 型 1段梁 平均長2.0m②φ2000ライナープレート H=1.72m

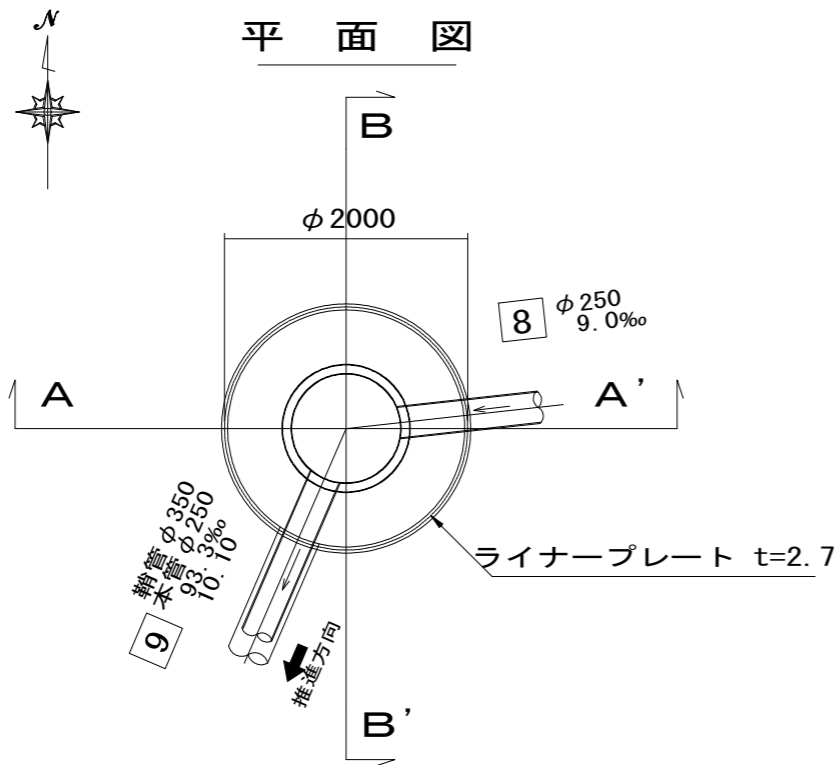
図名	No. 1 発進立坑仮設図		
工事件名	災害時下水直結仮設トイレ用 下水道整備工事(その405)		
施工場所	戸塚区平戸町542番地		
縮尺	1/60	図番	3/3
号線番号	8	9	
地形図番号	117-32		
株式会社 春峰園			

No. 1 発進立坑仮設図

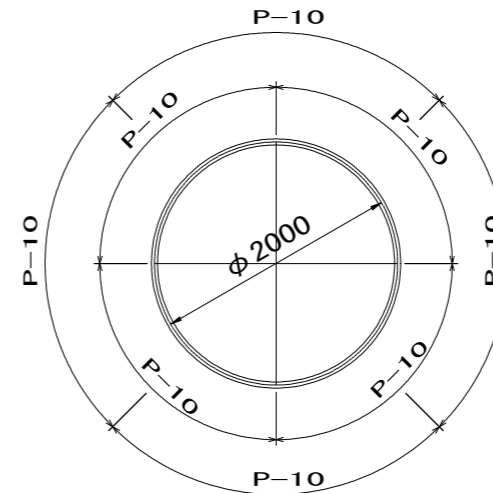
S=1/60

【平戸小学校】

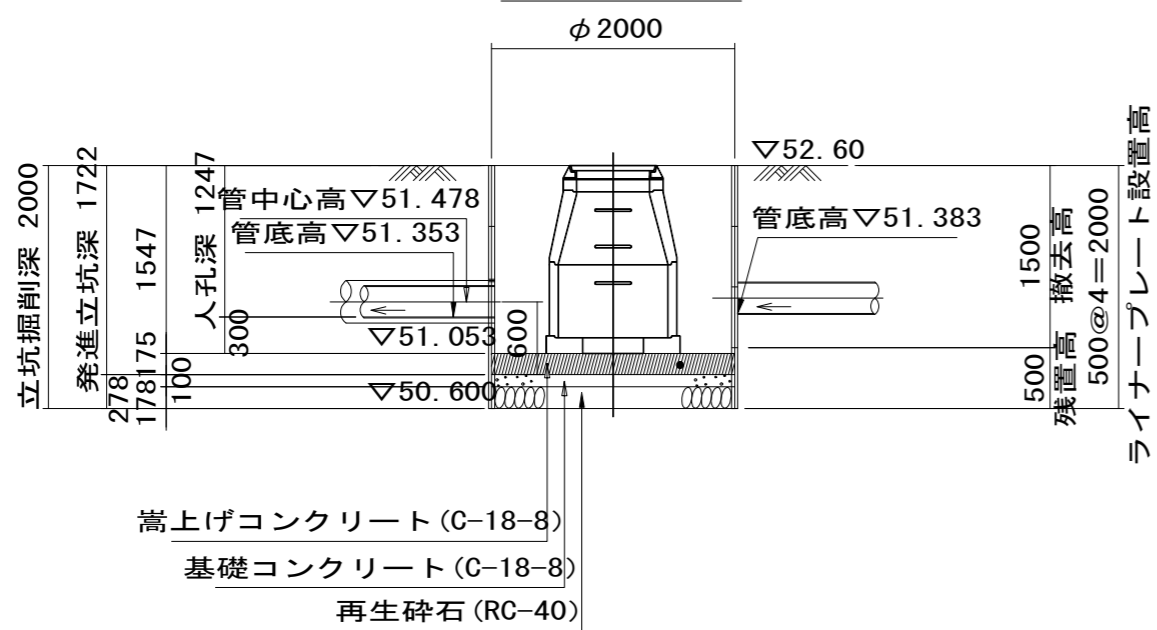
竣工図



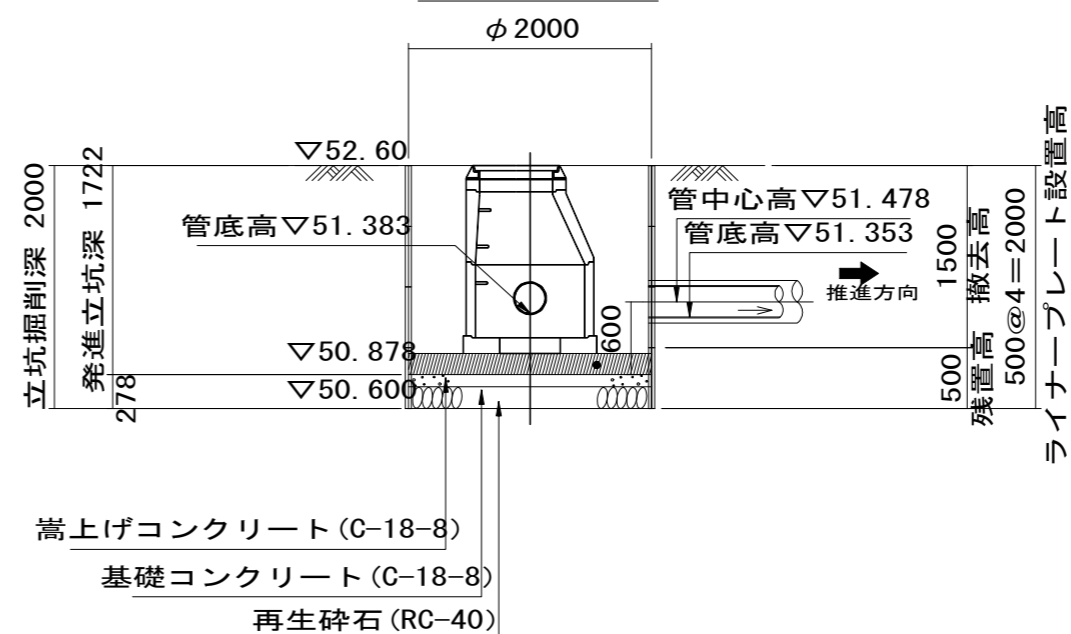
ライナープレート割付図



A - A' 断面



B - B' 断面



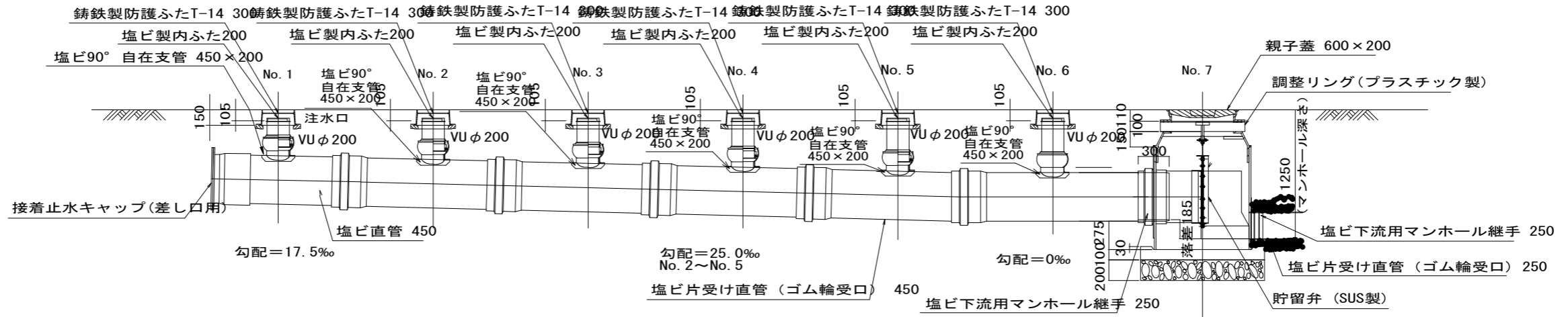
図名	仮設トイレ標準構造図		
工事件名	災害時下水直結式仮設トイレ用 下水道整備工事(その405)		
施工場所	戸塚区平戸町542番地		
縮尺	図示	図番	参り1
号線番号	0	1	2
地形図番号	117-32		
株式会社 春峰園			

仮設トイレ標準構造図 S=1/50

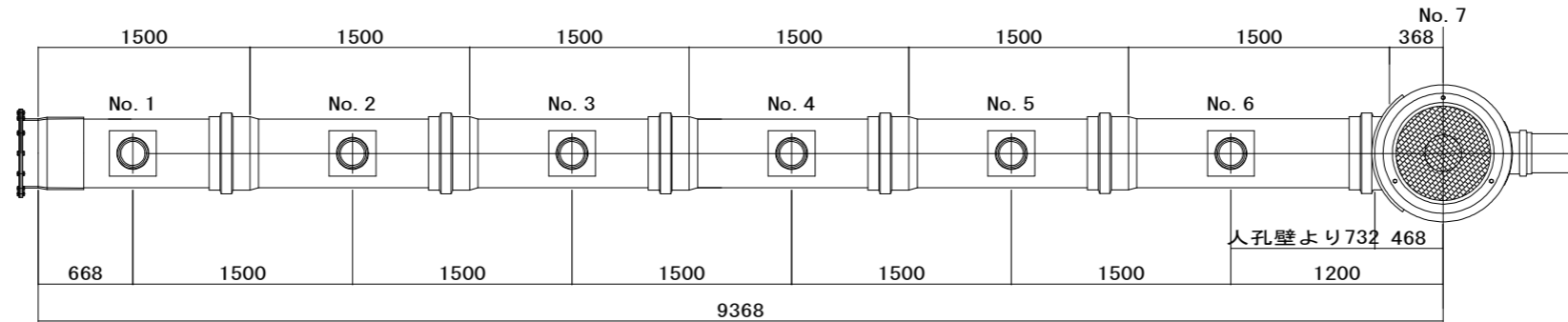
【平戸小学校】

(参考図)

縦断図

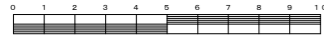
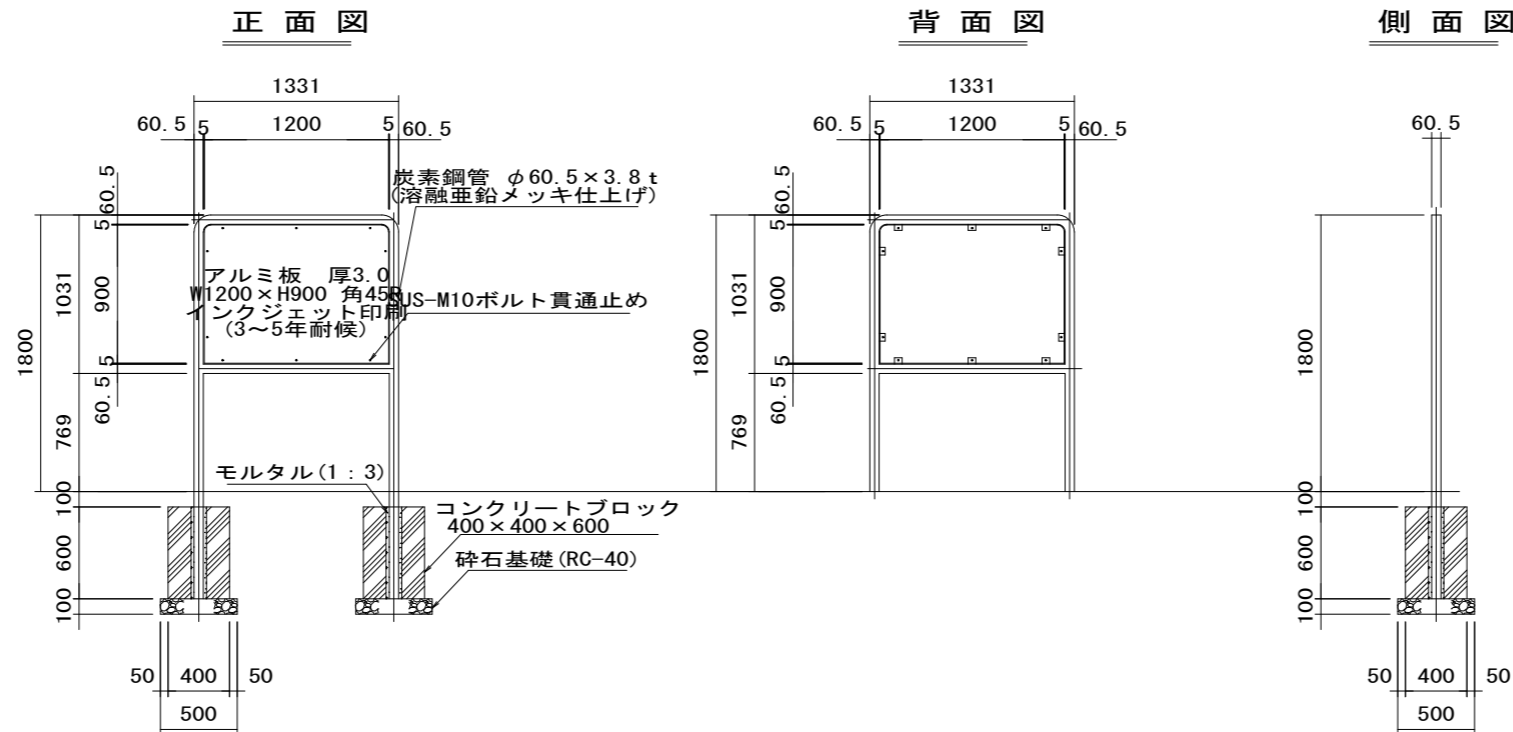


平面図



看板設置図(参考図)S=1/25

※ 使用する部材については図面表記と同等品とする。



竣工図