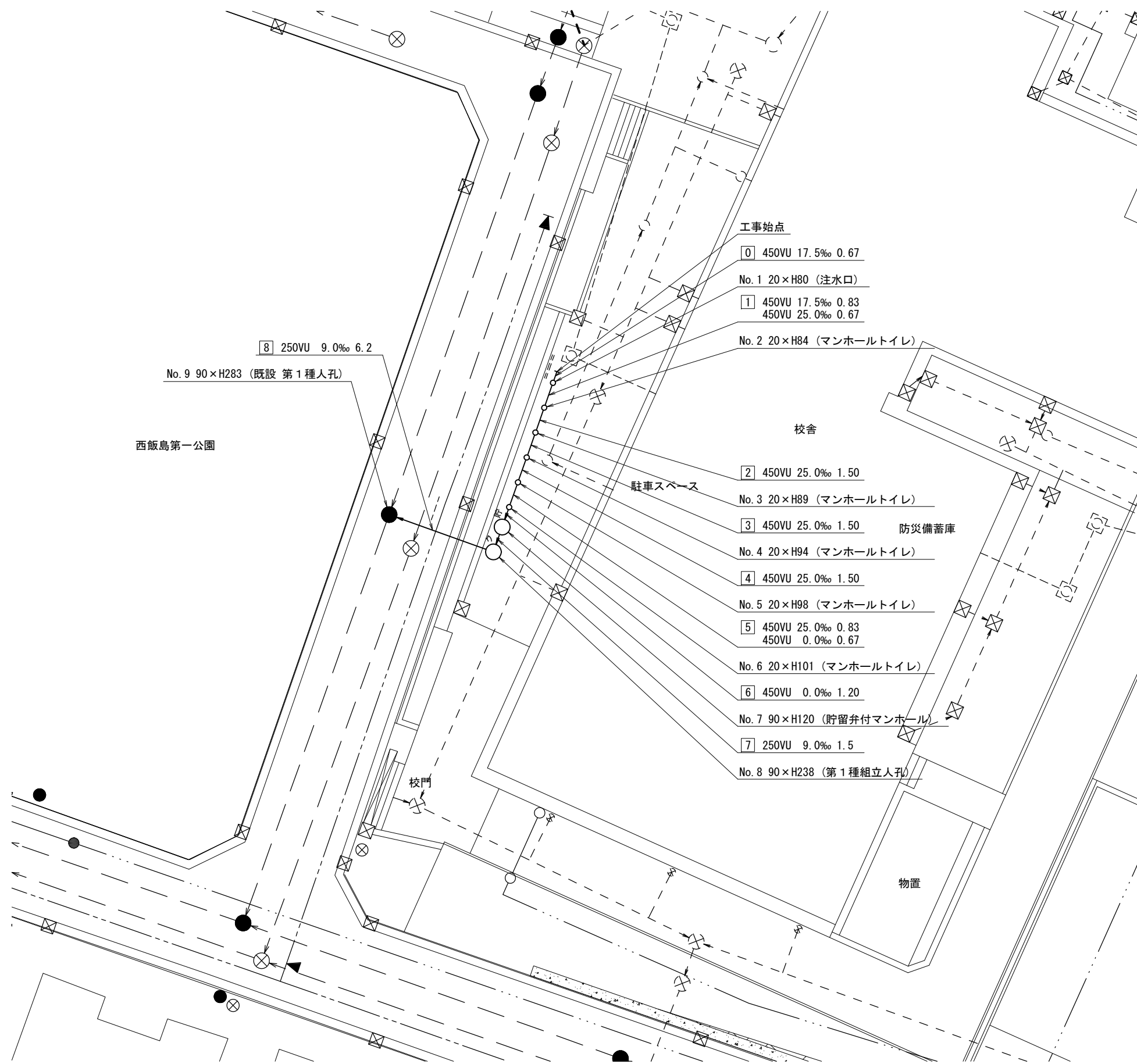
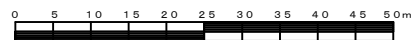


平成31年度設計図（排除方式 分流）	
図名	平面図
工事件名	災害時下水直結式仮設トイレ用下水道管整備工事 (その219)
施工場所	栄区飯島町746番地1号
縮尺	1/250 図番 1/2
号線番号	0 1 2 3 4 5 6 7 8
地形図番号	157-28
横浜市環境創造局	



平面図 S=1/250

【飯島中学校】



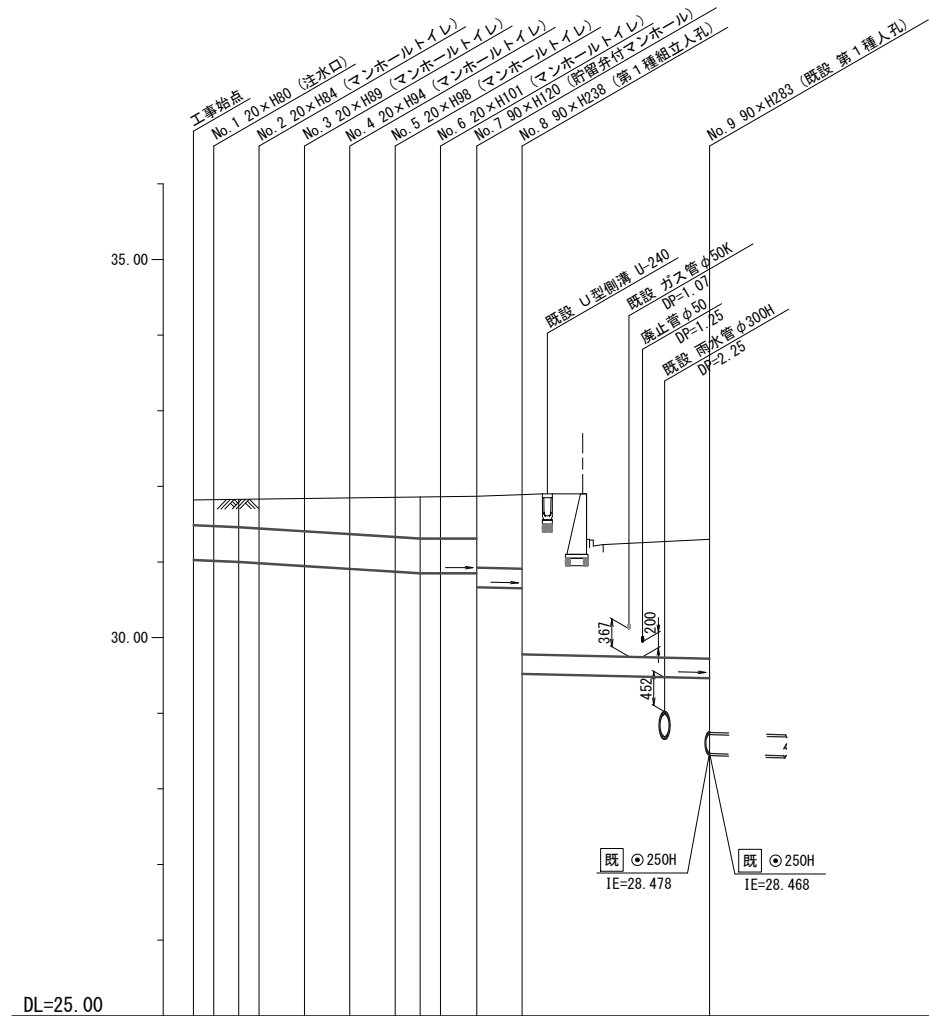
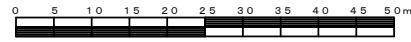
凡	例
○	新設管きよ及びます(マンホールトイレ)
○	新設管きよ及び塩ビマンホール
○	新設管きよ及び第1種組立人孔
○	新設管きよ及び貯留弁付マンホール
○	既設汚水管きよ及びます・人孔
○	既設雨水管きよ及びます・人孔
●	既設分流汚水管きよ・人孔
○	既設分流雨水管きよ・人孔
---	既設水道管
---	既設ガス管
---	既設電力管
---	既設通信管
---	既設スプリンクラー設備

縦断図

縦1/100 横1/250

【飯島中学校】

平成31年度設計図（排除方式 分流）	
図名	縦断図
工事件名	災害時下水直結式仮設トイレ用下水道管整備工事 (その219)
施工場所	栄区飯島町746番地1号
縮尺	図示 図番 2/2
号線番号	0 1 2 3 4 5 6 7 8
地形図番号	157-28
横浜市環境創造局	



号線番号	0	1	2	3	4	5	6	7	8
管径	φ450VU				φ250VU				
勾配	17.5	25.0			0.0			9.0	
号線間距離	0.67	1.50	1.50	1.50	1.50	1.50	1.20	1.5	6.2
人孔間距離	0.67	0.83	1.50	1.50	1.50	0.83	1.20	1.5	6.2
流速	3.083	3.685			0.000			1.494	
流下量	0.490	0.586			0.000			0.073	
流出量	0.001								
現在地盤高	31.82	31.82	31.83	31.83	31.84	31.85	31.86	31.86	31.89
H	0.113								
管底高	31.031	31.019	31.004	31.004	30.987	30.950	30.913	30.876	30.850
追加距離	0.00	0.67	1.50	2.17	3.67	5.17	6.67	8.17	9.67
土被	0.33	0.34	0.37	0.39	0.43	0.48	0.53	0.55	0.56
施工種別	開削工法（昼間施工）								
矢板工種別	① 軽量鋼矢板 I 型 1 段梁 平均長 2.5m (全面)								
基礎工種別	改良土基礎								
埋戻工種別	全面改良土埋戻し								
覆工種別	As舗装 (As t=5cm RC-40 t=15cm)								
舗装復旧種別	L 交通路盤先行 全部利用 表層影響範囲 (表層路盤再生材)								
側溝種別	既設 U 型側溝 (U-240) 撤去・復旧 (L=1.2m) ③								
管種別	硬質塩化ビニル管 (VU)								
取付管埋戻工種別	① 軽量鋼矢板 I 型 1 段梁 平均長 2.0m (全面)								
交通整理員	② 軽量鋼矢板 I 型 1 段梁 平均長 3.0m (全面)								
	③ 既設 L 型側溝 (L-450) 撤去・復旧 (L=1.2m)								
	1 人 / 日								

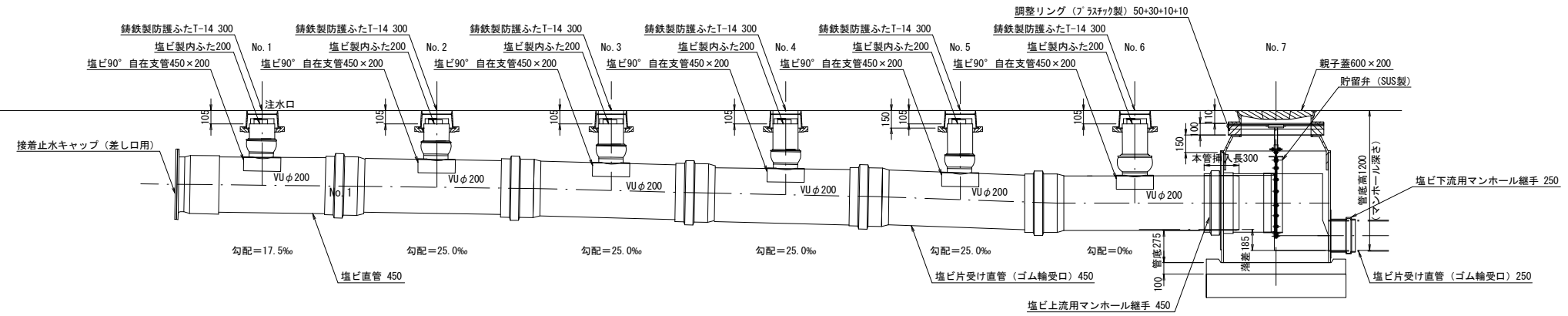
使用水準点 (平成 年 月 日)	
標石番号	既設第1種人孔
栄区飯島町746番地1号	
標高 (M)	31.300

仮設トイレ標準構造図 S=1/50

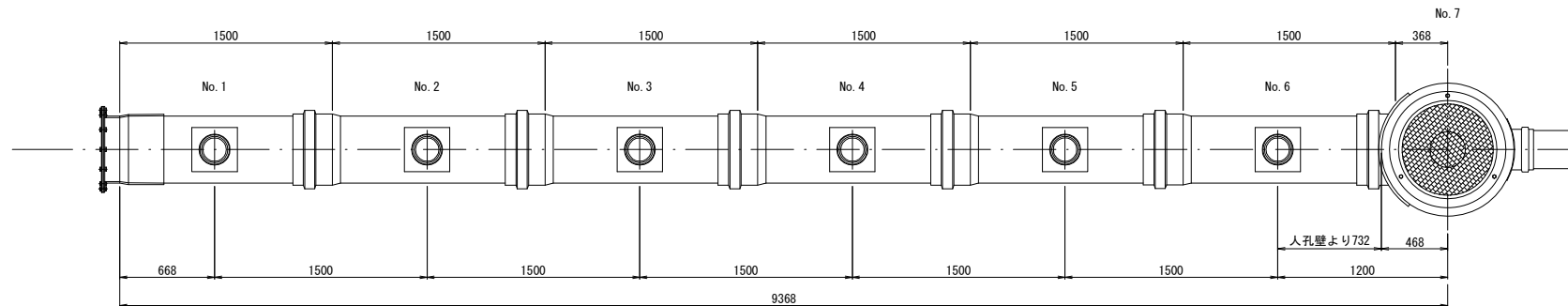
【飯島中学校】

平成31年度設計図（排除方式 分流）		
図名	仮設トイレ標準構造図、看板設置図（参考図）	
工事件名	災害時下水直結式仮設トイレ用下水道管整備工事（その219）	
施工場所	栄区飯島町746番地1号	
縮尺	図示	図番 参考図（1/1）
号線番号		
地形図番号		
横浜市環境創造局		

縦断図



平面図



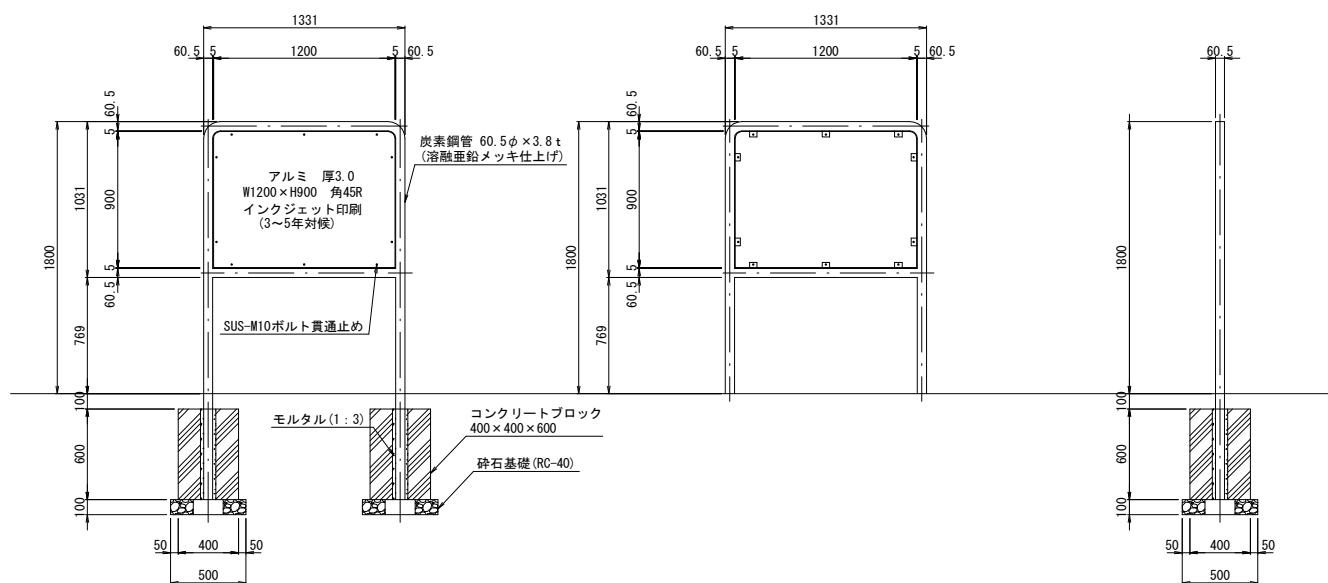
看板設置図（参考図） S=1/50

※ 使用する部材については図面表記と同等品とする。

正面図

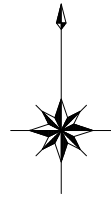
背面図

側面図



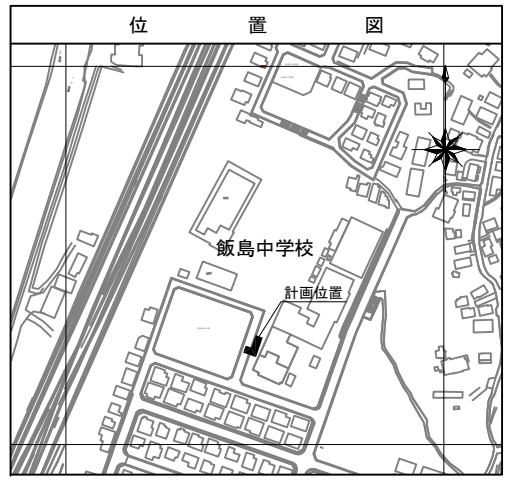
平成31年度設計図（排除方式 分流）

図名	地下埋設物調査平面図		
工事件名	災害時下水直結式仮設トイレ下水道管整備工事 (その219)		
施工場所	栄区飯島町746番地1号		
縮尺	1/250	図番	1/1
号線番号			
地形図番号	157-28		
横浜市環境創造局			



地下埋設物調査平面図 S=1/250

【飯島中学校】



凡	例
	既設污水管きよびます・人孔
	既設雨水管きよびます・人孔
	既設分流污水管きよびます・人孔
	既設分流雨水管きよびます・人孔
	既設水道管
	既設ガス管
	既設電力管
	既設通信管
	既設スプリンクラー設備

