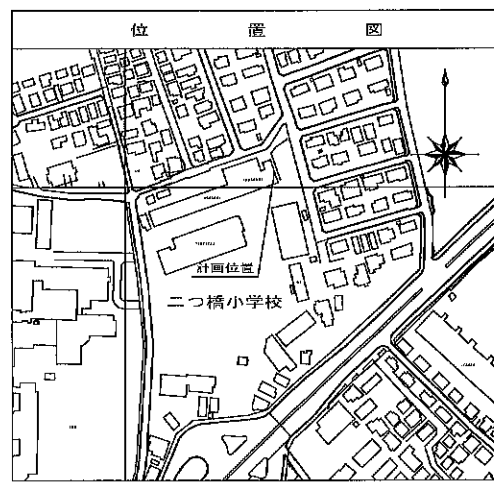


図名	平面図		
工事名称	災害時下水道結核板設トイレ下水道管整備工事 (その他225)		
施工場所	瀬谷区二ツ橋町507番地		
縮尺	1/250	回書	1/3
号線番号	0	1	2
	3	4	5
	6	7	8
	9	10	
地籍図番	81-8		
横浜市環境創造局			

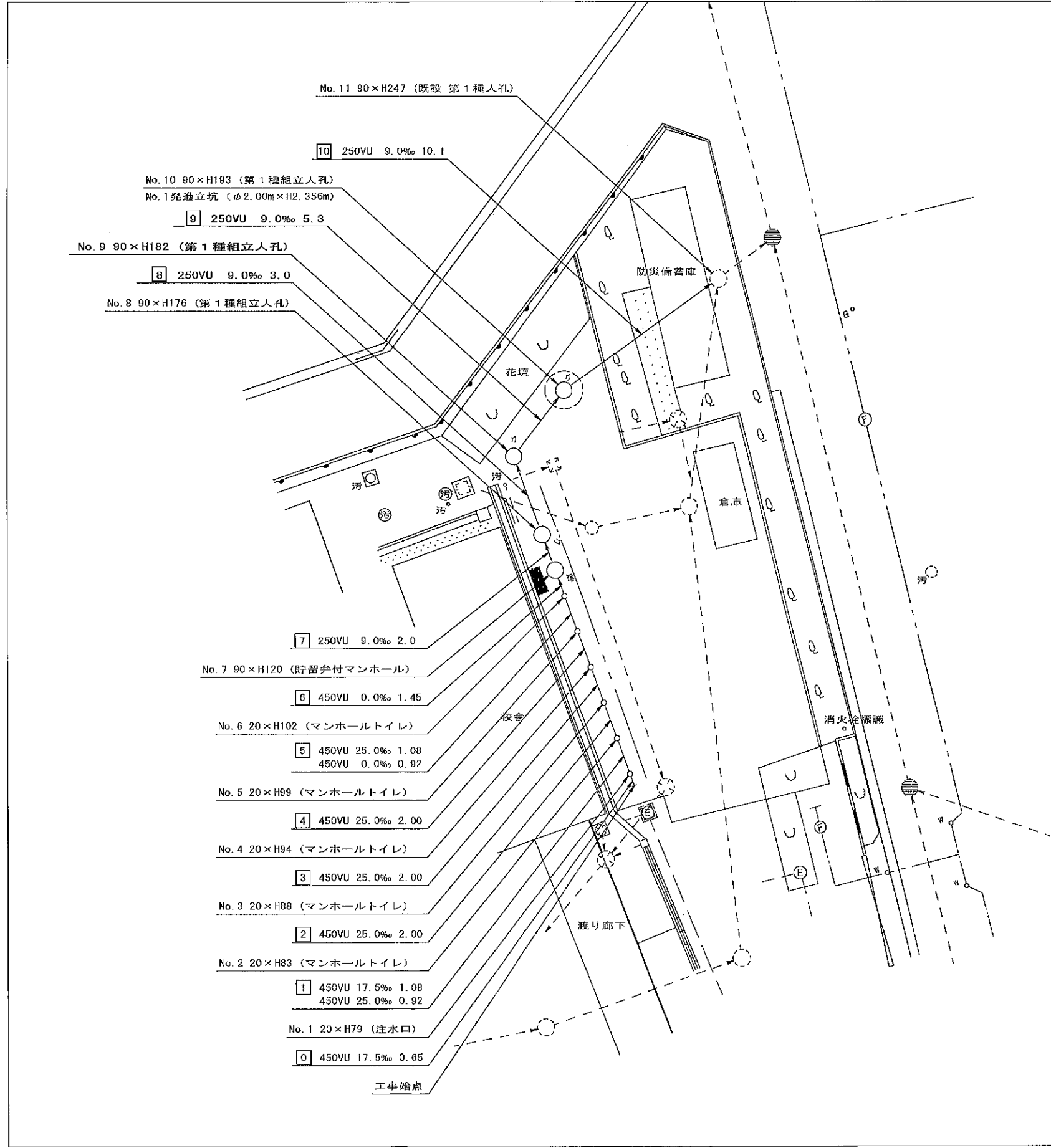


平面図 S=1/250

【二つ橋小学校】



凡	例
	新設管きよ及びます(マンホールトイレ)
	新設管きよ及び塩ビマンホール
	新設管きよ及び第1種組立人孔
	新設管きよ及び貯留弁付マンホール
	既設汚水管きよ及びます・人孔
	既設雨水管きよ及びます・人孔
	既設分流汚水管きよ・人孔
	既設分流雨水管きよ・人孔
	既設水道管
	既設ガス管
	既設電力管
	既設通信管
	既設スプリンクラー設備

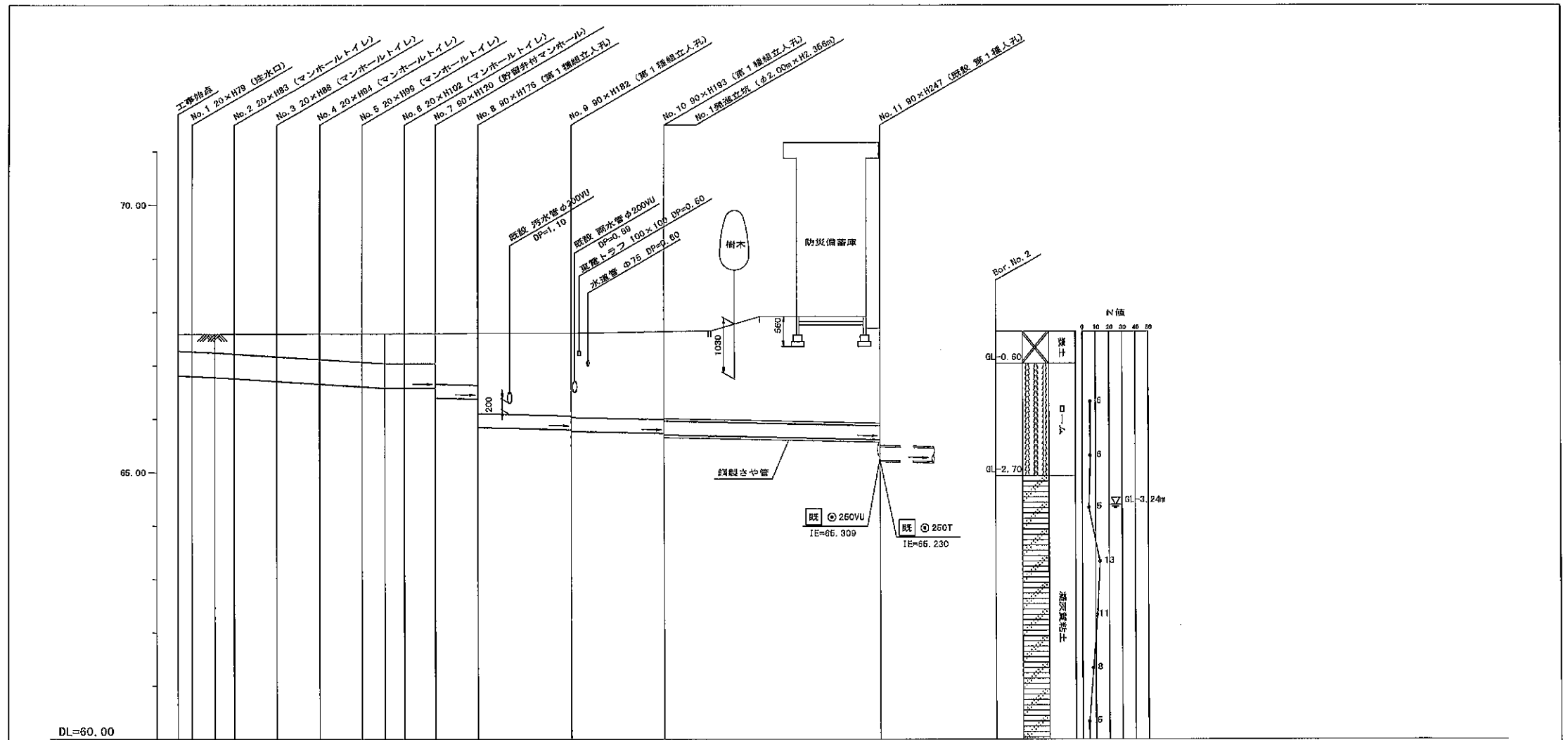
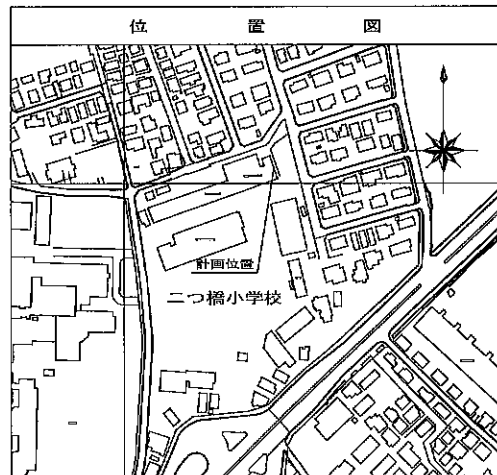


縦断図

縦1/100 横1/250

【二つ橋小学校】

平成31年度設計図(排除方式 分流)	
図名	縦断図
工事名	災害時下水直結式仮設トイレ用下水道管整備工事(その225)
施工場所	瀬谷区二ツ橋町807番地
積尺	図示 図番 2/3
号線番号	0 1 2 3 4 5 6 7 8 9 10
地影番号	81-8
横浜市環境創造局	



号線番号	0	1	2	3	4	5	6	7	8	9	10			
管径	φ450VU			φ250VU						φ250VU (鋼管φ360)				
勾配	17.5	25.0			0.0						9.0			
号線間距離	0.65	2.00	2.00	2.00	2.00	2.00	1.45	2.0	3.0	6.3	10.1			
人孔間距離	0.65	1.08	0.92	2.00	2.00	2.00	1.08	0.92	1.45	2.0	3.0	5.3	10.1	
流速	3.083			3.085			0.000			1.494				
流量	0.490			0.586			0.000			0.073				
流出量	0.001													
現在地盤高	67.59	67.59	67.59	67.59	67.59	67.59	67.59	67.59	67.59	67.59	67.59			
H	0.113													
管底高	66.815	66.804	66.785	66.762	66.712	66.682	66.612	66.585	66.585	66.585	66.585			
追加距離	0.00	0.95	1.73	2.65	4.56	6.55	8.55	9.73	10.85	12.10	14.10	17.10	22.40	32.50
土被	0.32	0.33	0.35	0.37	0.42	0.46	0.53	0.56	0.56	0.54	0.97	1.53	1.67	1.82
施工種別	開削工法(昼間施工)													
尖鋭工種別	②													
基礎工種別	改良土基礎													
埋戻工種別	全面改良土埋戻し													
覆工種別	As舗装 (As t=5cm, RC-40 t=15cm)													
舗装保旧種別	As舗装 (As t=5cm, RC-40 t=15cm)													
側溝種別	As舗装 (As t=5cm, RC-40 t=15cm)													
管種別	硬質塩化ビニル管 (VU)						鋼管強化ビニル管 (VU)・鋼製さや管							
取付管埋戻工種別	硬質塩化ビニル管 (VU)・鋼製さや管													
交通整理員	1人/日													

使用水準点(平成年月日)	
標石番号	既設第1種人孔
瀬谷区二ツ橋町807番地	
標高(M)	67.820

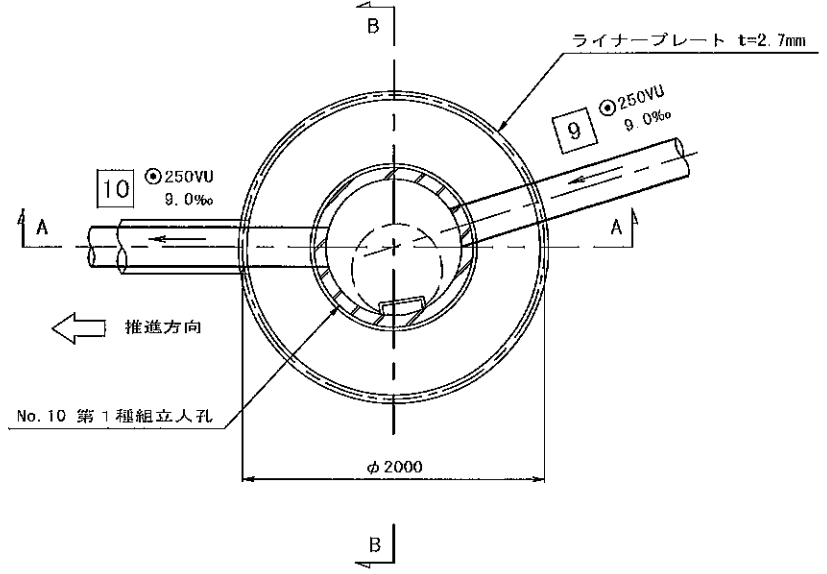
平成31年度設計図（排除方式 分流）			
図名	No.1 発進立坑仮設図		
工事件名	災害時下水道粘結式仮設トイレ用下水道管整備工事 （その225）		
施工場所	瀬谷区二ツ橋町B07番地		
縮尺	1:50	図 番	3/3
図番	9	10	
図号			
横浜市環境創造局			

No.1 発進立坑仮設図

S=1/50

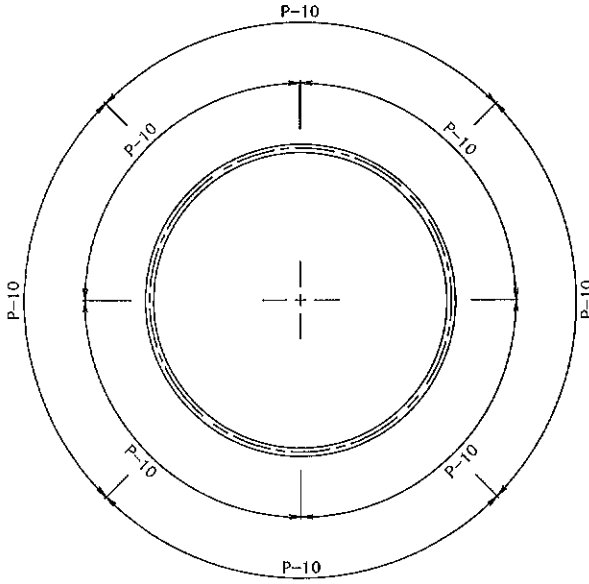
【二つ橋小学校】

平面図



A-A 断面図

セクション構成図



B-B 断面図

