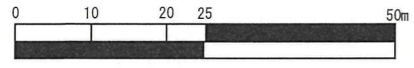
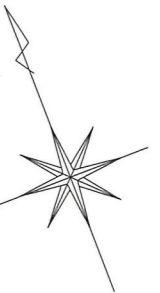


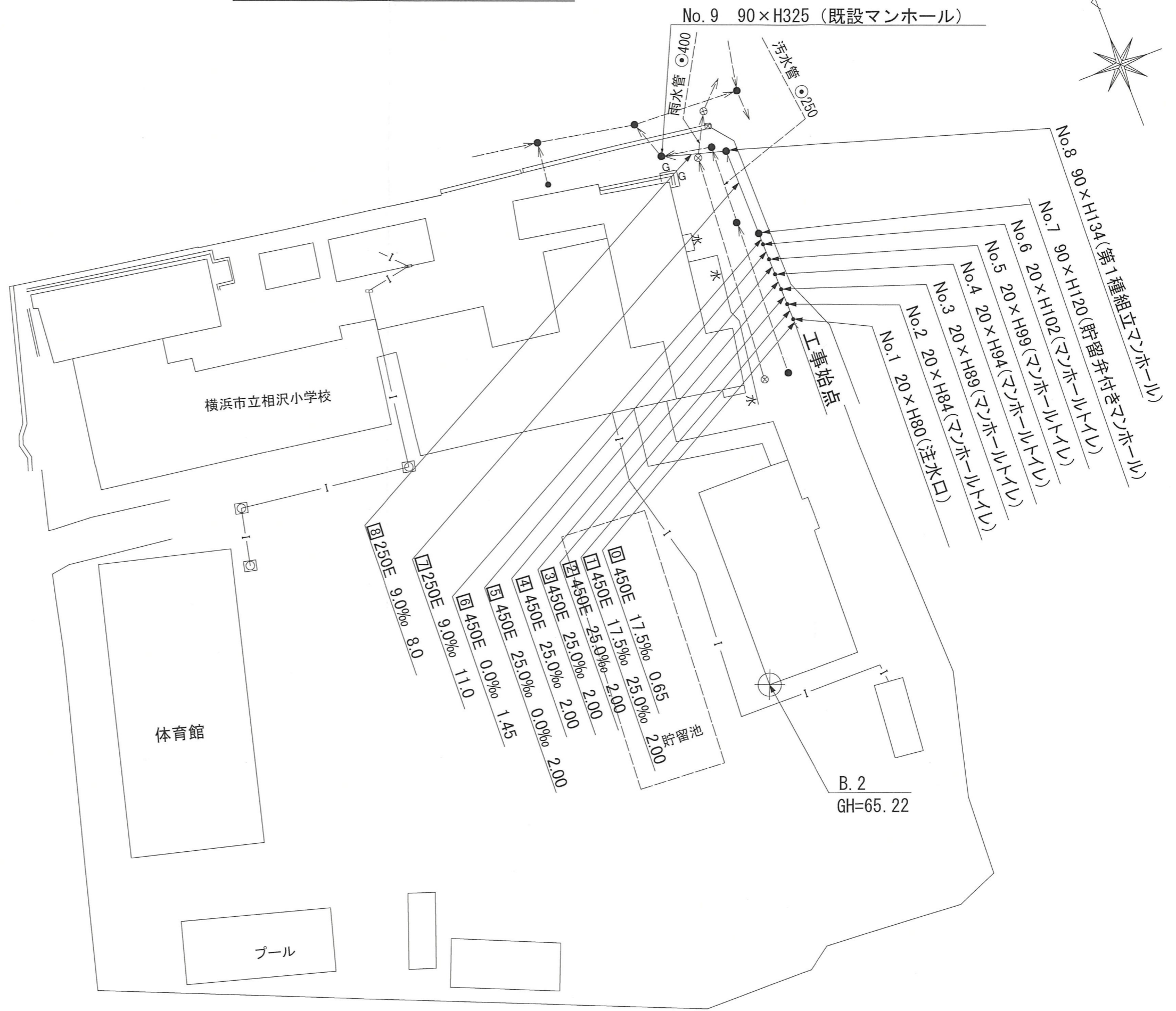
令和2年度設計図（排除方式 分流）									
図名	平面図								
工事件名	災害時下水道結式仮設トイレ用下水道管整備工事（その293）								
施工場所	横浜市瀬谷区相沢二丁目56番地1								
縮尺	図示	図番	1/2						
号線番号	0	1	2	3	4	5	6	7	8
地形図番号	69-45, 81-5								
株式会社 細谷興業									

しゅん工図

平面図 縮尺 1 : 500



凡 例	
	既設雨水管
	既設污水管
	既設電気系統
	既設ガス管
	既設水道管

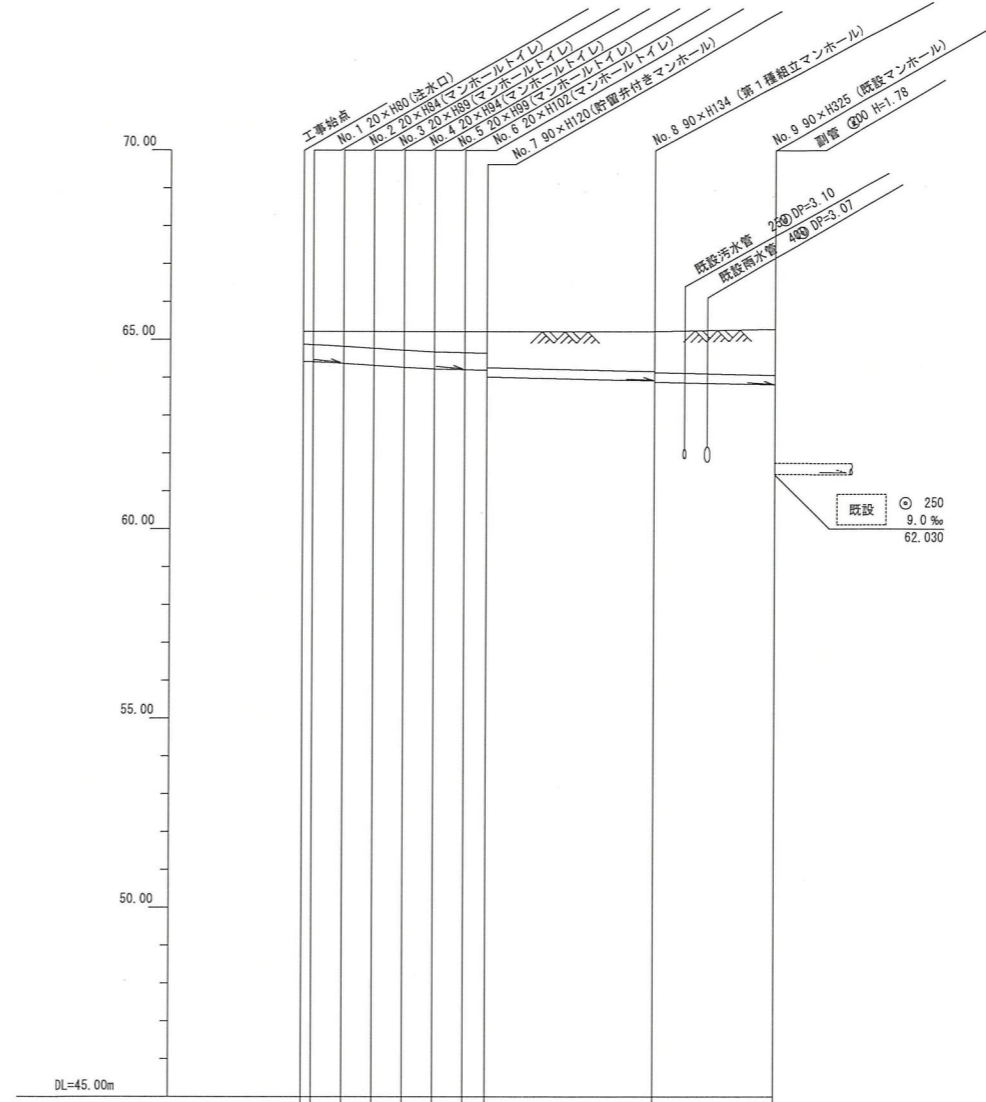
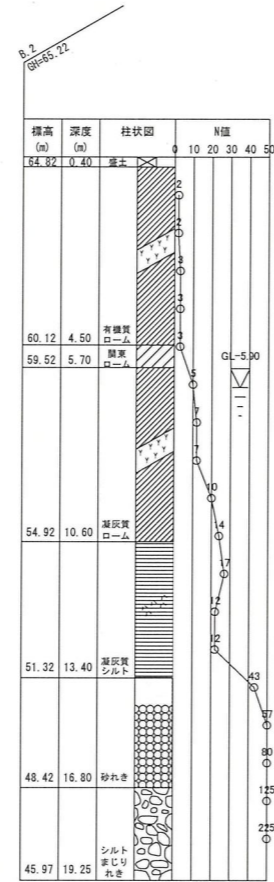


令和2年度設計図(排除方式 分流)									
図名	縦断図								
工事件名	災害時下水道結式仮設トイレ用下水道管整備工事(その293)								
施工場所	横浜市瀬谷区相沢二丁目56番地1								
縮尺	図示	図番	2/2						
号線番号	0	1	2	3	4	5	6	7	8
地形図番号	69-45,81-5			株式会社 細谷興業					

# しゅん工図

## 縦断図

縮尺 縦 1:200  
横 1:500



号線番号	管径	勾配	号線間距離	人孔間距離	流速	流下量	流出量	現在地盤高	H	管底高	追加距離	土 坡	施工種別
0	φ 450E	17.5%	2.00	0.65	3.083	0.490		65.21		64.425	0.00	0.33	開削工法(昼間施工)
1	φ 250E	25.0%	2.00	1.08	3.685	0.586		65.21	0.113	64.414	0.55	0.34	軽量鋼矢板(1型)
2	φ 250E	0.0%	2.00	0.92	0.000	0.000	0.001	65.21		64.395	1.73	0.36	改良土基礎
3	φ 250E	9.0%	2.00	2.00	1.494	0.073		65.21	0.108	64.372	2.65	0.38	全面改良土埋戻し
4	φ 250E	9.0%	1.45	1.08	1.494	0.073		65.21		64.322	4.65	0.43	As舗装 (As t=5cm RC-40 t=15cm)
5	φ 250E	9.0%	1.45	0.92	1.494	0.073		65.21		64.272	6.65	0.48	硬質塩化ビニル管
6	φ 250E	9.0%	1.45	0.92	1.494	0.073		65.21		64.222	8.65	0.53	
7	φ 250E	9.0%	11.0	1.08	1.494	0.073		65.21		64.195	9.73	0.56	
8	φ 250E	9.0%	8.0	0.92	1.494	0.073		65.21		64.195	10.65	0.56	
9	φ 250E	9.0%	8.0	0.92	1.494	0.073		65.21		64.195	12.10	0.56	
10	φ 250E	9.0%	8.0	0.92	1.494	0.073		65.21		64.195	13.10	0.94	
11	φ 250E	9.0%	8.0	0.92	1.494	0.073		65.21		64.195	14.10	1.05	
12	φ 250E	9.0%	8.0	0.92	1.494	0.073		65.21		64.195	15.10	1.08	
13	φ 250E	9.0%	8.0	0.92	1.494	0.073		65.21		64.195	16.10	1.21	
14	φ 250E	9.0%	8.0	0.92	1.494	0.073		65.21		64.195	17.10		
15	φ 250E	9.0%	8.0	0.92	1.494	0.073		65.21		64.195	18.10		
16	φ 250E	9.0%	8.0	0.92	1.494	0.073		65.21		64.195	19.10		
17	φ 250E	9.0%	8.0	0.92	1.494	0.073		65.21		64.195	20.10		
18	φ 250E	9.0%	8.0	0.92	1.494	0.073		65.21		64.195	21.10		
19	φ 250E	9.0%	8.0	0.92	1.494	0.073		65.21		64.195	22.10		
20	φ 250E	9.0%	8.0	0.92	1.494	0.073		65.21		64.195	23.10		
21	φ 250E	9.0%	8.0	0.92	1.494	0.073		65.21		64.195	24.10		
22	φ 250E	9.0%	8.0	0.92	1.494	0.073		65.21		64.195	25.10		
23	φ 250E	9.0%	8.0	0.92	1.494	0.073		65.21		64.195	26.10		
24	φ 250E	9.0%	8.0	0.92	1.494	0.073		65.21		64.195	27.10		
25	φ 250E	9.0%	8.0	0.92	1.494	0.073		65.21		64.195	28.10		
26	φ 250E	9.0%	8.0	0.92	1.494	0.073		65.21		64.195	29.10		
27	φ 250E	9.0%	8.0	0.92	1.494	0.073		65.21		64.195	30.10		
28	φ 250E	9.0%	8.0	0.92	1.494	0.073		65.21		64.195	31.10		
29	φ 250E	9.0%	8.0	0.92	1.494	0.073		65.21		64.195	32.10		
30	φ 250E	9.0%	8.0	0.92	1.494	0.073		65.21		64.195	33.10		
31	φ 250E	9.0%	8.0	0.92	1.494	0.073		65.21		64.195	34.10		
32	φ 250E	9.0%	8.0	0.92	1.494	0.073		65.21		64.195	35.10		
33	φ 250E	9.0%	8.0	0.92	1.494	0.073		65.21		64.195	36.10		
34	φ 250E	9.0%	8.0	0.92	1.494	0.073		65.21		64.195	37.10		
35	φ 250E	9.0%	8.0	0.92	1.494	0.073		65.21		64.195	38.10		
36	φ 250E	9.0%	8.0	0.92	1.494	0.073		65.21		64.195	39.10		
37	φ 250E	9.0%	8.0	0.92	1.494	0.073		65.21		64.195	40.10		
38	φ 250E	9.0%	8.0	0.92	1.494	0.073		65.21		64.195	41.10		
39	φ 250E	9.0%	8.0	0.92	1.494	0.073		65.21		64.195	42.10		
40	φ 250E	9.0%	8.0	0.92	1.494	0.073		65.21		64.195	43.10		
41	φ 250E	9.0%	8.0	0.92	1.494	0.073		65.21		64.195	44.10		
42	φ 250E	9.0%	8.0	0.92	1.494	0.073		65.21		64.195	45.10		
43	φ 250E	9.0%	8.0	0.92	1.494	0.073		65.21		64.195	46.10		
44	φ 250E	9.0%	8.0	0.92	1.494	0.073		65.21		64.195	47.10		
45	φ 250E	9.0%	8.0	0.92	1.494	0.073		65.21		64.195	48.10		
46	φ 250E	9.0%	8.0	0.92	1.494	0.073		65.21		64.195	49.10		
47	φ 250E	9.0%	8.0	0.92	1.494	0.073		65.21		64.195	50.10		
48	φ 250E	9.0%	8.0	0.92	1.494	0.073		65.21		64.195	51.10		
49	φ 250E	9.0%	8.0	0.92	1.494	0.073		65.21		64.195	52.10		
50	φ 250E	9.0%	8.0	0.92	1.494	0.073		65.21		64.195	53.10		
51	φ 250E	9.0%	8.0	0.92	1.494	0.073		65.21		64.195	54.10		
52	φ 250E	9.0%	8.0	0.92	1.494	0.073		65.21		64.195	55.10		
53	φ 250E	9.0%	8.0	0.92	1.494	0.073		65.21		64.195	56.10		
54	φ 250E	9.0%	8.0	0.92	1.494	0.073		65.21		64.195	57.10		
55	φ 250E	9.0%	8.0	0.92	1.494	0.073		65.21		64.195	58.10		
56	φ 250E	9.0%	8.0	0.92	1.494	0.073		65.21		64.195	59.10		
57	φ 250E	9.0%	8.0	0.92	1.494	0.073		65.21		64.195	60.10		
58	φ 250E	9.0%	8.0	0.92	1.494	0.073		65.21		64.195	61.10		
59	φ 250E	9.0%	8.0	0.92	1.494	0.073		65.21		64.195	62.10		
60	φ 250E	9.0%	8.0	0.92	1.494	0.073		65.21		64.195	63.10		
61	φ 250E	9.0%	8.0	0.92	1.494	0.073		65.21		64.195	64.10		
62	φ 250E	9.0%	8.0	0.92	1.494	0.073		65.21		64.195	65.10		
63	φ 250E	9.0%	8.0	0.92	1.494	0.073		65.21		64.195	66.10		
64	φ 250E	9.0%	8.0	0.92	1.494	0.073		65.21		64.195	67.10		
65	φ 250E	9.0%	8.0	0.92	1.494	0.073		65.21		64.195	68.10		
66	φ 250E	9.0%	8.0	0.92	1.494	0.073		65.21		64.195	69.10		
67	φ 250E	9.0%	8.0	0.92	1.494	0.073		65.21		64.195	70.10		
68	φ 250E	9.0%	8.0	0.92	1.494	0.073		65.21		64.195	71.10		
69	φ 250E	9.0%	8.0	0.92	1.494	0.073		65.21		64.195	72.10		
70	φ 250E	9.0%	8.0	0.92	1.494	0.073		65.21		64.195	73.10		
71	φ 250E	9.0%	8.0	0.92	1.494	0.073		65.21		64.195	74.10		
72	φ 250E	9.0%	8.0	0.92	1.494	0.073		65.21		64.195	75.10		
73	φ 250E	9.0%	8.0	0.92	1.494	0.073		65.21		64.195	76.10		
74	φ 250E	9.0%	8.0	0.92	1.494	0.073		65.21		64.195	77.10		
75	φ 250E	9.0%	8.0	0.92	1.494	0.073		65.21		64.195	78.10		
76	φ 250E	9.0%	8.0	0.92	1.494	0.073		65.21		64.195	79.10		
77	φ 250E	9.0%	8.0	0.92	1.494	0.073		65.21		64.195	80.10		
78	φ 250E	9.0%	8.0	0.92	1.494	0.073		65.21		64.195	81.10		
79	φ 250E	9.0%	8.0	0.92	1.494	0.073		65.21		64.195	82.10		
80	φ 250E	9.0%	8.0	0.92	1.494	0.073		65.21		64.195	83.10		
81	φ 250E	9.0%	8.0	0.92	1.494	0.073		65.21		64.195	84.10		
82	φ 250E	9.0%	8.0	0.92	1.494	0.073		65.21		64.195	85.10		
83	φ 250E	9.0%	8.0	0.92	1.494	0.073		65.21		64.195	86.10		

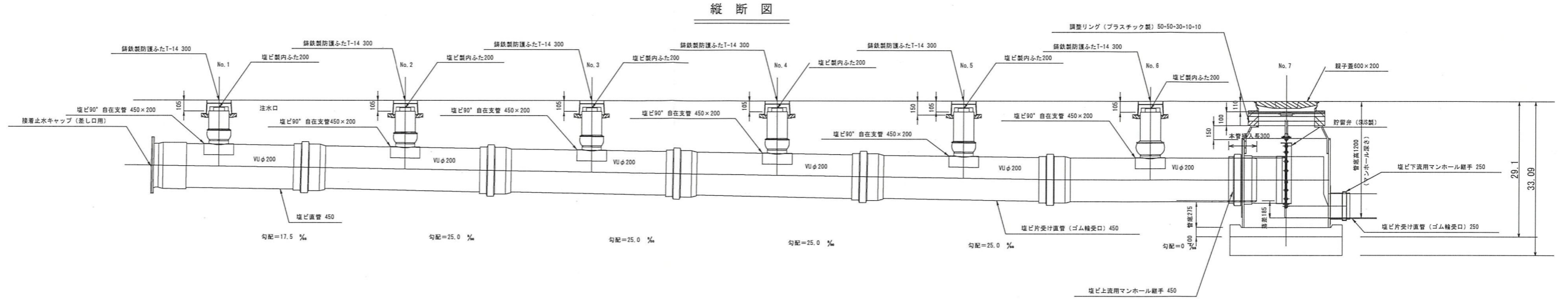
令和2年度設計図(排除方式 分流)			
図名	仮設トイレ標準構造図、看板設置図(参考図)		
工事件名	災害時下水道給排水設備トイレ用下水道管整備工事(その283)		
施工場所	横浜市瀬谷区相沢二丁目5番地1		
縮尺	図示	図番	参考図(1/1)
号線番号	0	1	2
	3	4	5
	6		
地形図番号	69-45, 81-5		
株式会社 細谷興業			

# しゅん工図

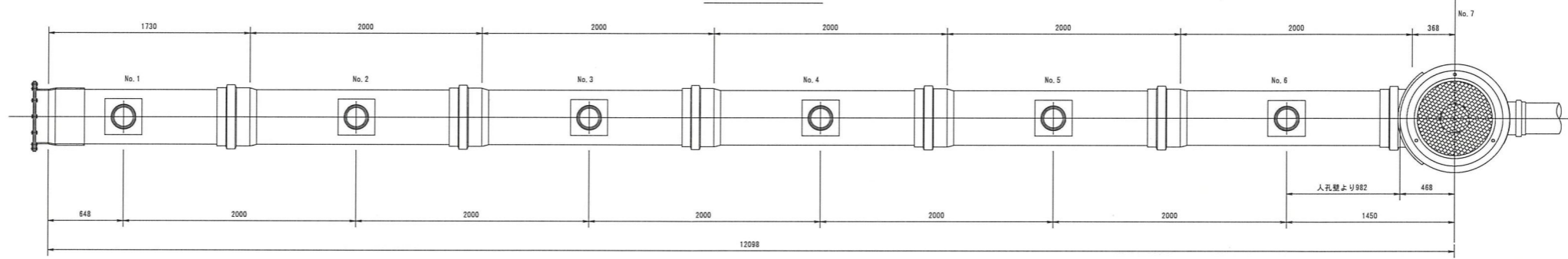
## 仮設トイレ標準構造図

S=1/50

【相沢小学校】



## 平面図



## 看板設置図(参考図)

S=1/50

※ 使用する部材については図面表記と同等品とする。

