

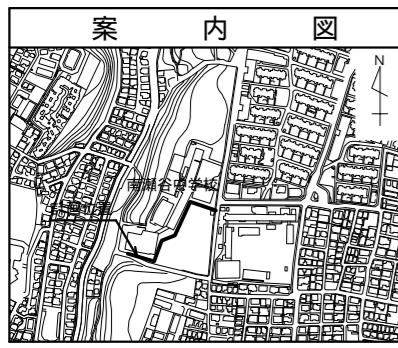
令和4年度設計図(排除方式 分流)			
図名	平面図(1)		
工事名	災害時下水直結式仮設トイレ用 下水道管整備工事(その413)		
施工場所	瀬谷区南台二丁目2番地8		
縮尺	1/250	1/6	
号線番号	0	10	
地形図番号			
横浜市環境創造局			

平面図(1) S=1/250

【南瀬谷中学校】

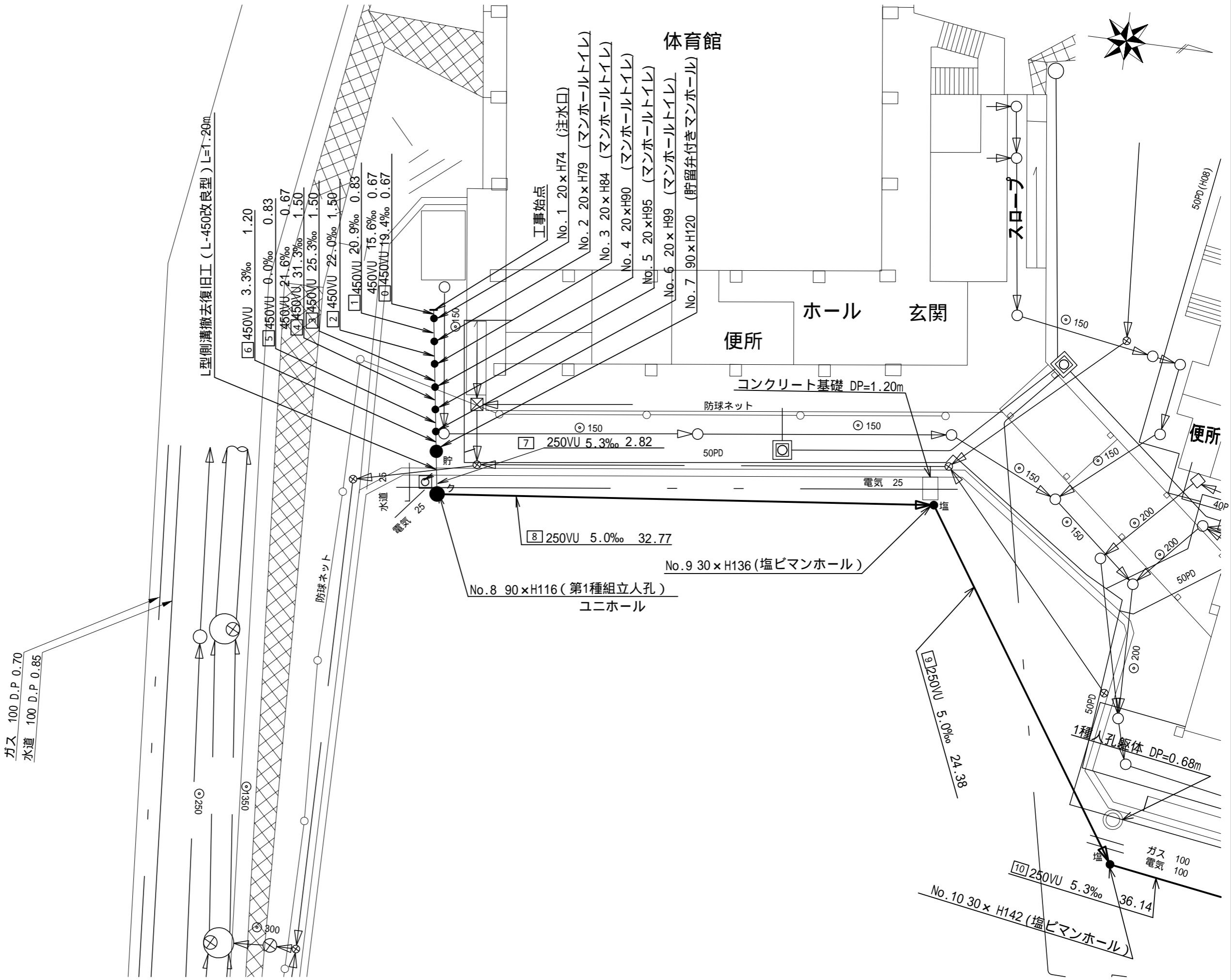
竣工図

拓神建設株式会社
令和4年11月11日



凡 例	
記号	名称
	新設管きよ及びます(マンホールトイレ)
	新設管きよ及び小型塩ビマンホール
	新設管きよ及び第1種組立人孔
	新設管きよ及び貯留付きマンホール
	既設汚水管きよ及びます・人孔
	既設雨水管きよ及びます・人孔
	既設分流汚水管きよ及び既設人孔
	既設分流雨水管きよ及び既設人孔

ガス 100 D.P. 0.70
水道 100 D.P. 0.85



図名	平面図(2)		
工事名	災害時下水直結式仮設トイレ用 下水道管整備工事(その413)		
施工場所	瀬谷区南台二丁目2番地8		
縮尺	1/250	図番	2/6
号線番号	10	-	14
地形図番号			
横浜市環境創造局			

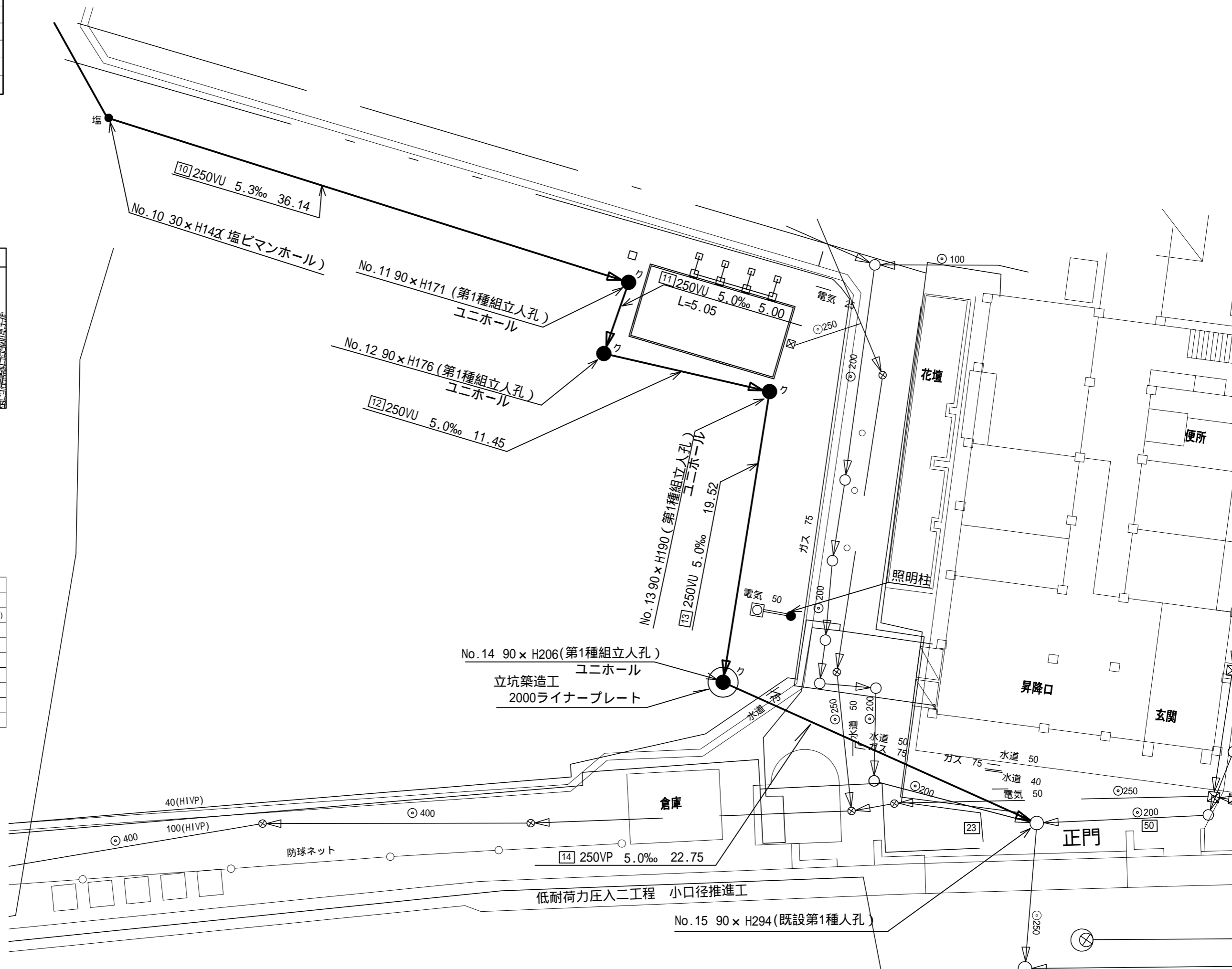
竣工図

拓神建設株式会社

令和4年11月11日



記号	名称
	新設管きよびます(マンホールトイレ)
	新設管きよび小型塩ビマンホール
	新設管きよび第1種組立人孔
	新設管きよび貯留弁付きマンホール
	既設汚水管きよびます・人孔
	既設雨水管きよびます・人孔
	既設分流汚水管きよび及既設人孔
	既設分流雨水管きよび及既設人孔



令和4年度設計図(排除方式 分流)	
図名	縦断図(1)
工事件名	災害時下水直結式仮設トイレ用 下水道管整備工事(その413)
施工場所	瀬谷区南台二丁目2番地8
縮尺	図示 3/6
号線番号	0 - 9
地形図番号	
横浜市環境創造局	

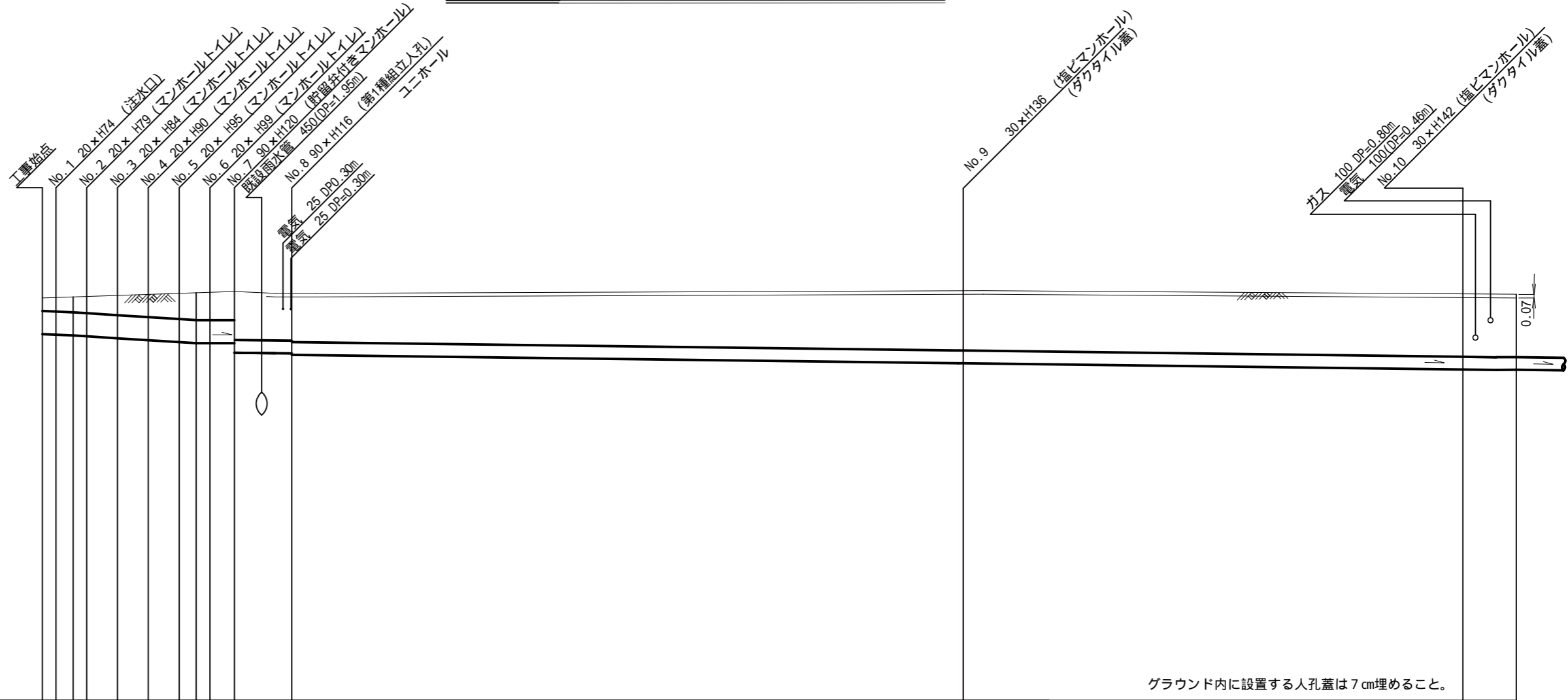
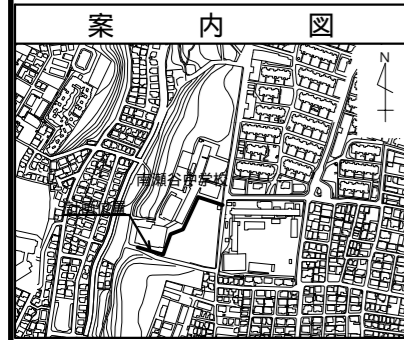
縦断図(1) 縦 1/100,横 1/250

【南瀬谷中学校】

竣工図

拓神建設株式会社

令和4年 11月11日



DL=53.000

号線番号	0	1	2	3	4	5	6	7	8	9
管径	φ450VU								φ250VU	
勾配	4.15	1.6	22.0	21.3	3.3	5.3	5.0			
号線間距離	0.67	1.50	1.50	1.50	1.50	1.20	2.82	32.77	24.38	24.38
人孔間距離	0.67	0.67	1.50	1.50	0.83	1.20	2.82	32.77	24.38	24.38
流速	3.083	3.685	0.000	1.114						
流下量	0.490	0.586	0.000	0.055						
流出量	0.001									
現在地盤高	60.85	60.86	60.87	60.88	60.90	60.92	60.94	60.95	60.96	60.93
H	0.113								0.108	
管底高	60.135	60.122	60.109	60.095	60.082	60.024	59.992	59.974	59.974	59.970
追加距離	0.00	0.67	1.50	2.17	3.67	5.17	6.67	7.50	8.17	9.37
土被	0.26	0.28	0.30	0.33	0.38	0.44	0.49	0.52	0.53	0.55
施工種別	開削工法(昼間施工)									
矢板工種別	軽量鋼矢板 型1段梁 平均長2.0m									
基礎工種別	改良土基礎									
埋戻工種別	全面改良土埋戻し									
覆工種別	AS舗装(AS t=4cm RC-40 t=10cm)									
舗装復旧種別	砕石スクリングス舗装(t=4cm)									
側溝種別	硬質塩化ビニル管(VU)									
管種別										
取付管理員工種別										
交通整理員	1人/日									

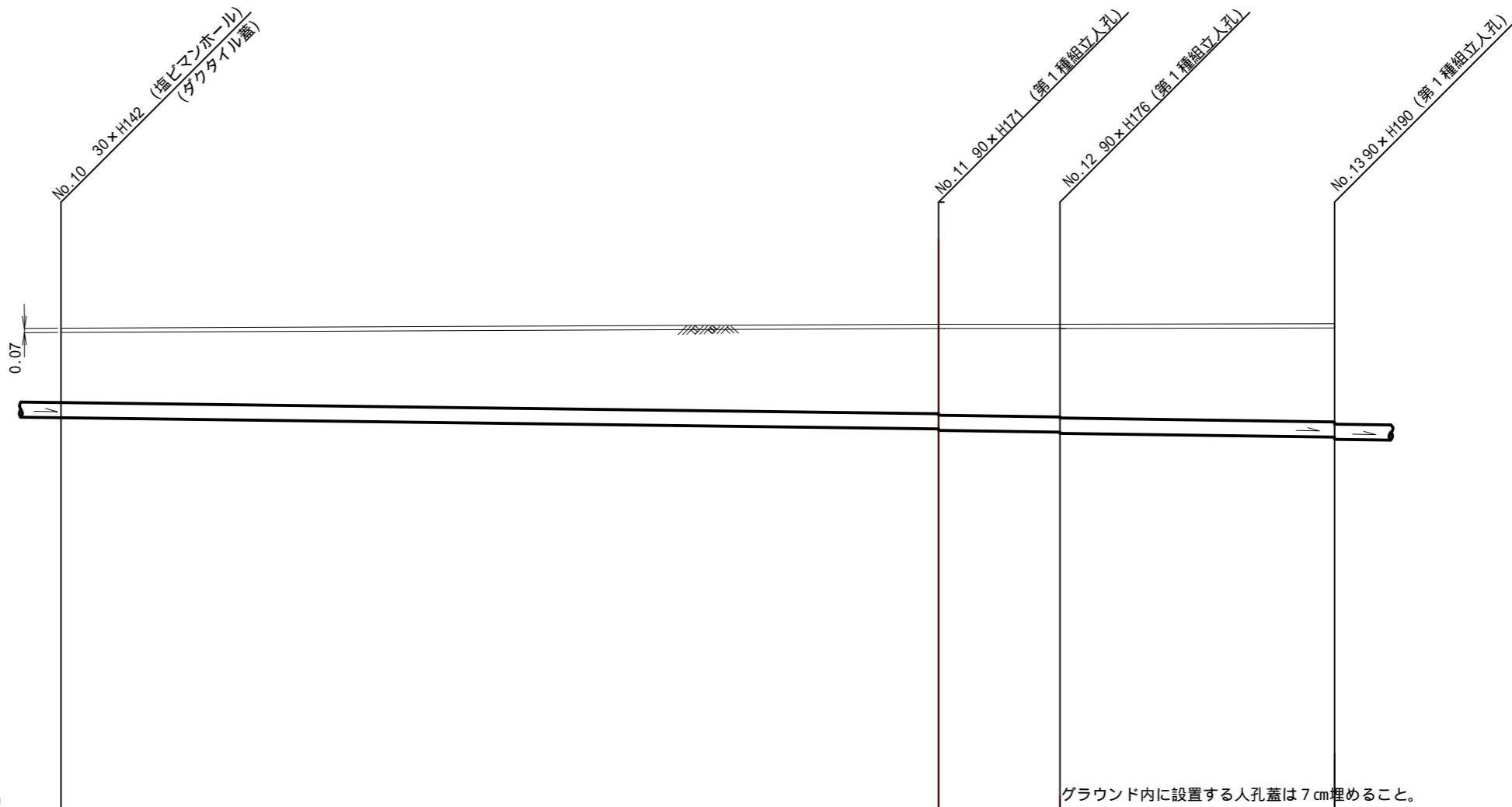
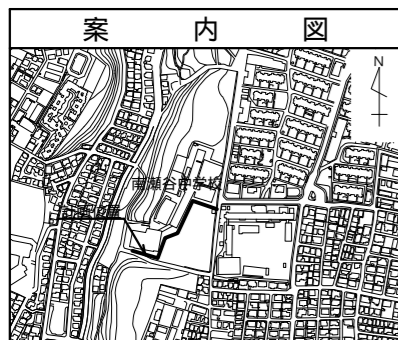
: 軽量鋼矢板 型1段梁 平均長2.0m



図名	縦断図(2)		
工事件名	災害時下水直結式仮設トイレ用 下水道管整備工事(その413)		
施工場所	瀬谷区南台二丁目2番地8		
縮尺	図示	4/6	
号線番号	10	12	
地形図番号			
横浜市環境創造局			

竣工図

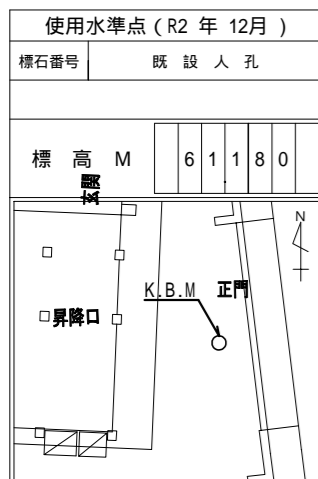
拓神建設株式会社
令和4年 11月11日



DL=53.000

グラウンド内に設置する人孔蓋は7cm埋めること。

号線番号	10	11	12
管径	φ250VU		
勾配	5.3		
号線間距離	36.14	5.05	11.45
人孔間距離	36.14	5.05	11.45
流速	1.114		
流下量	0.055		
流出量	0.001		
現在地盤高	60.93	60.99	60.99
H	0.108		
管底高	59.445	59.255 59.215	59.190 59.160
追加距離	69.32	105.46	121.96
土被	1.23	1.48 1.52	1.54 1.57
施工種別	開削工法(昼間施工)		
矢板工種別	軽量鋼矢板 型1段梁 平均長2.0m	軽量鋼矢板 型2段梁 平均長2.5m	
基礎工種別	改良土基礎		
埋戻工種別	全面改良土埋戻し		
覆工種別	砕石スリ-ニング舗装(t=4cm)		
舗装復旧種別	砕石スリ-ニング舗装(t=4cm)		
側溝種別	側溝		
管種別	硬質塩化ビニル管(VU)		
取付管理員種別	取付管理員		
交通整理員	1人/日		



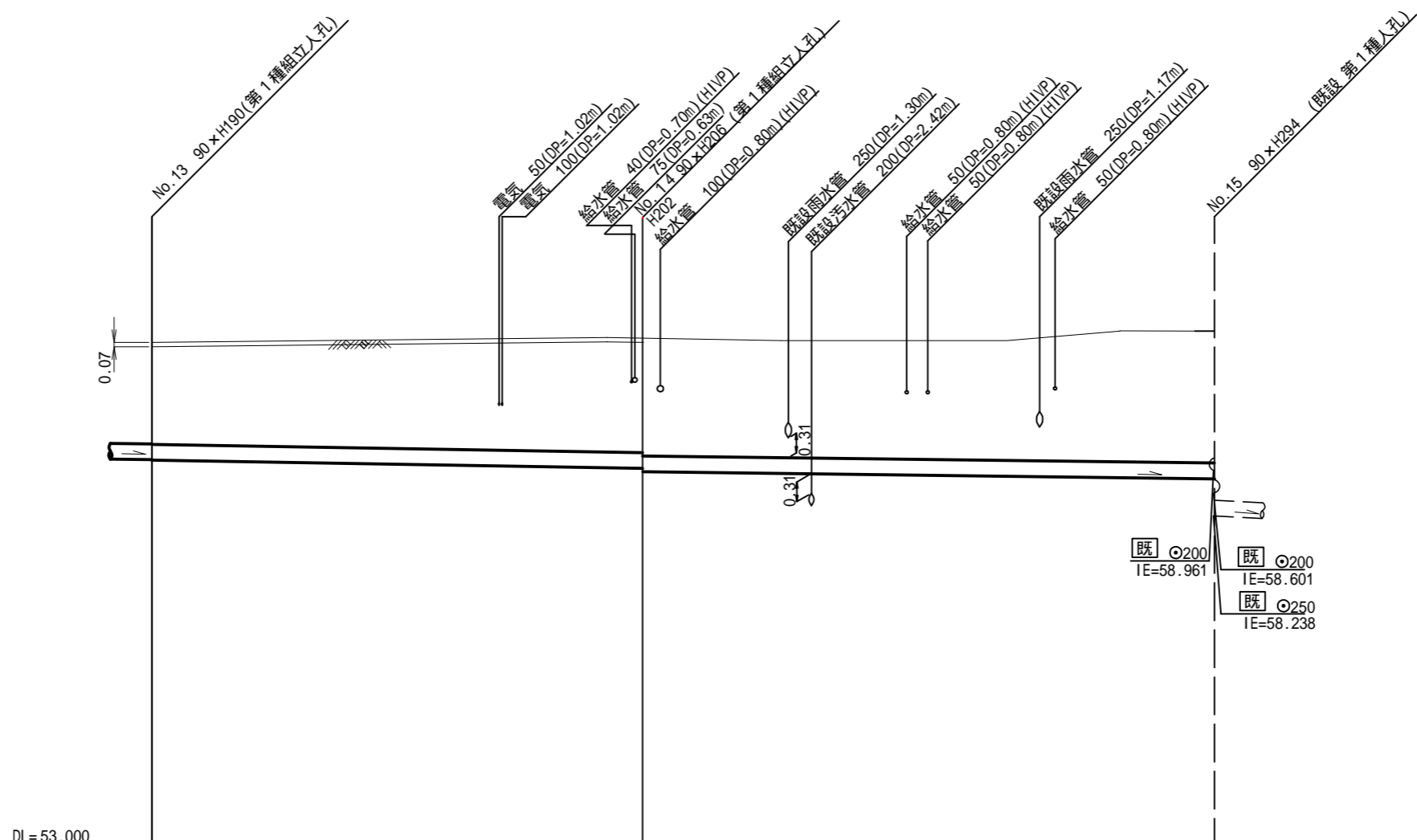
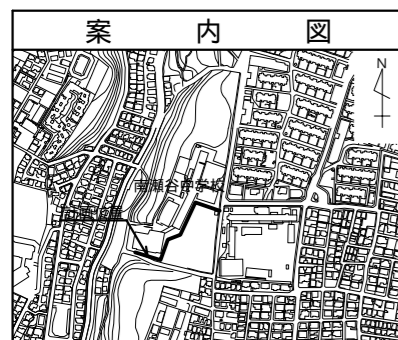
図名	縦断図(3)		
工事件名	災害時下水直結式仮設トイレ用 下水道管整備工事(その413)		
施工場所	瀬谷区南台二丁目2番地8		
縮尺	図示	5/6	
号線番号	13	14	
地形図番号			
横浜市環境創造局			

縦断図(3) 縦 1/100, 横 1/250

【南瀬谷中学校】

竣工図

拓神建設株式会社
令和4年 11月11日

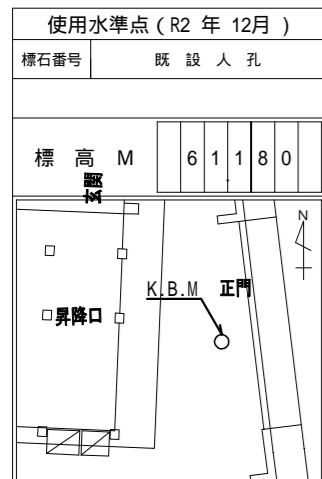


号線番号	13	14
管径	φ250VU	φ250VP
勾配	5.0	
号線間距離	19.53	22.75
人孔間距離	19.53	22.75
流速	1.114	
流下量	0.055	
流出量	0.001	

現在地盤高	61.05	61.06	61.18
H	0.108		
管底高	59.103 59.96 59.078	59.980 58.931	58.817
追加距離	1.69 1.21 1.96 1.71	1.82 1.41 1.49	2.10 1.64 2.24

土被	1.71	
施工種別	開削工法(昼間施工)	推進工法(昼間施工)
矢板工種別	軽量鋼矢板 型2段梁 平均長2.5m	
基礎工種別	改良土基礎	
埋戻工種別	全面改良土埋戻し	
覆工種別		
舗装復旧種別	砕石スクリーニング舗装(t=4cm)	
側溝種別		
管種別	硬質塩化ビニル管(VU)	推進用硬質塩化ビニル管(VP)
取付管理員種別		
交通整理員	1人/日	

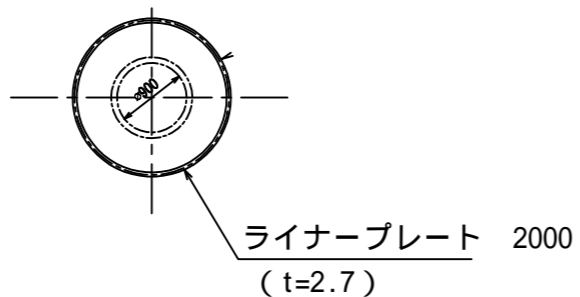
: ライナープレート立坑 2000



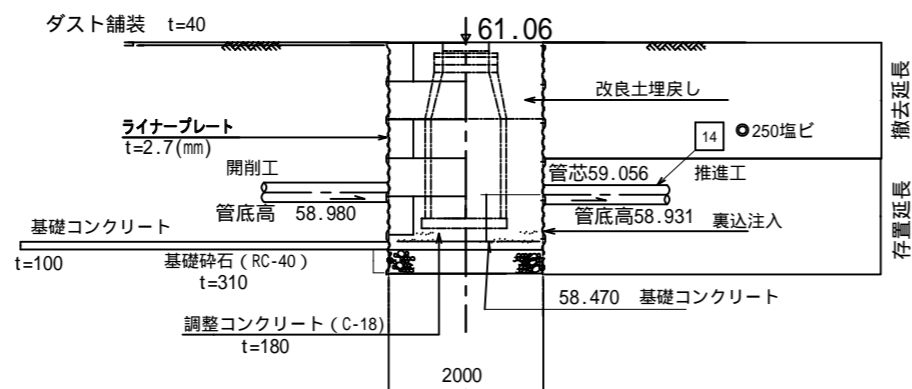
令和4年度 設計図 (排水方式 分流)				
図名	1発進立坑仮設図			
工事件名	災害時下水直結式仮設トイレ用 下水道管整備工事(その413)			
施工場所	瀬谷区南台二丁目2番地8			
縮尺	1:50	図番	6/6	
号線番号	13	14		
地形図書号				
審査	課長	係長	検査	設計
横浜市環境創造局				

1発進立坑仮設図

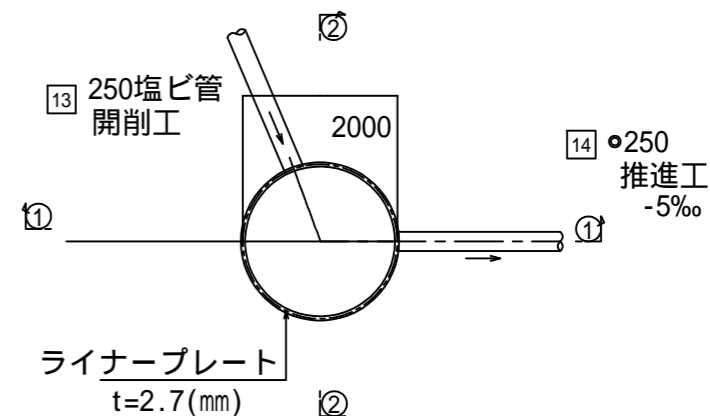
ライナープレート平面図



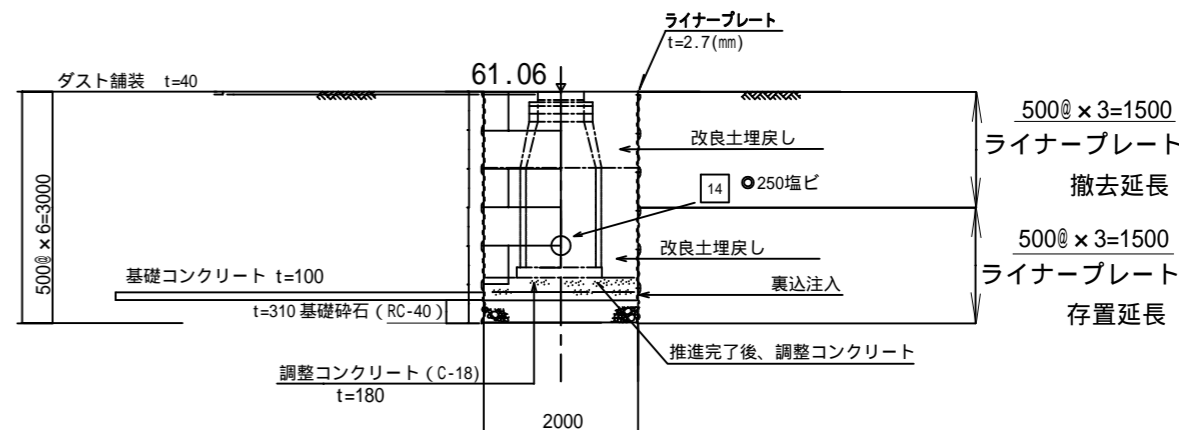
①①断面



平面図



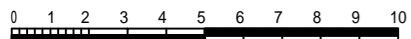
②②断面



竣工図

拓神建設株式会社

令和4年 11月11日



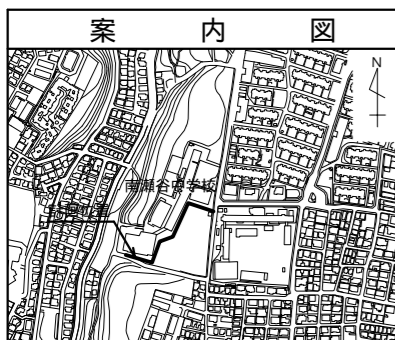
図名	平面図(1)		
工事件名	災害時下水直結式仮設トイレ用 下水道管整備工事(その413)		
施工場所	瀬谷区南台二丁目2番地8		
縮尺	1/250	図番	1/6
号線番号	0	-	10
地形図番号			
横浜市環境創造局			

オフセット平面図(1) S=1/250

【南瀬谷中学校】

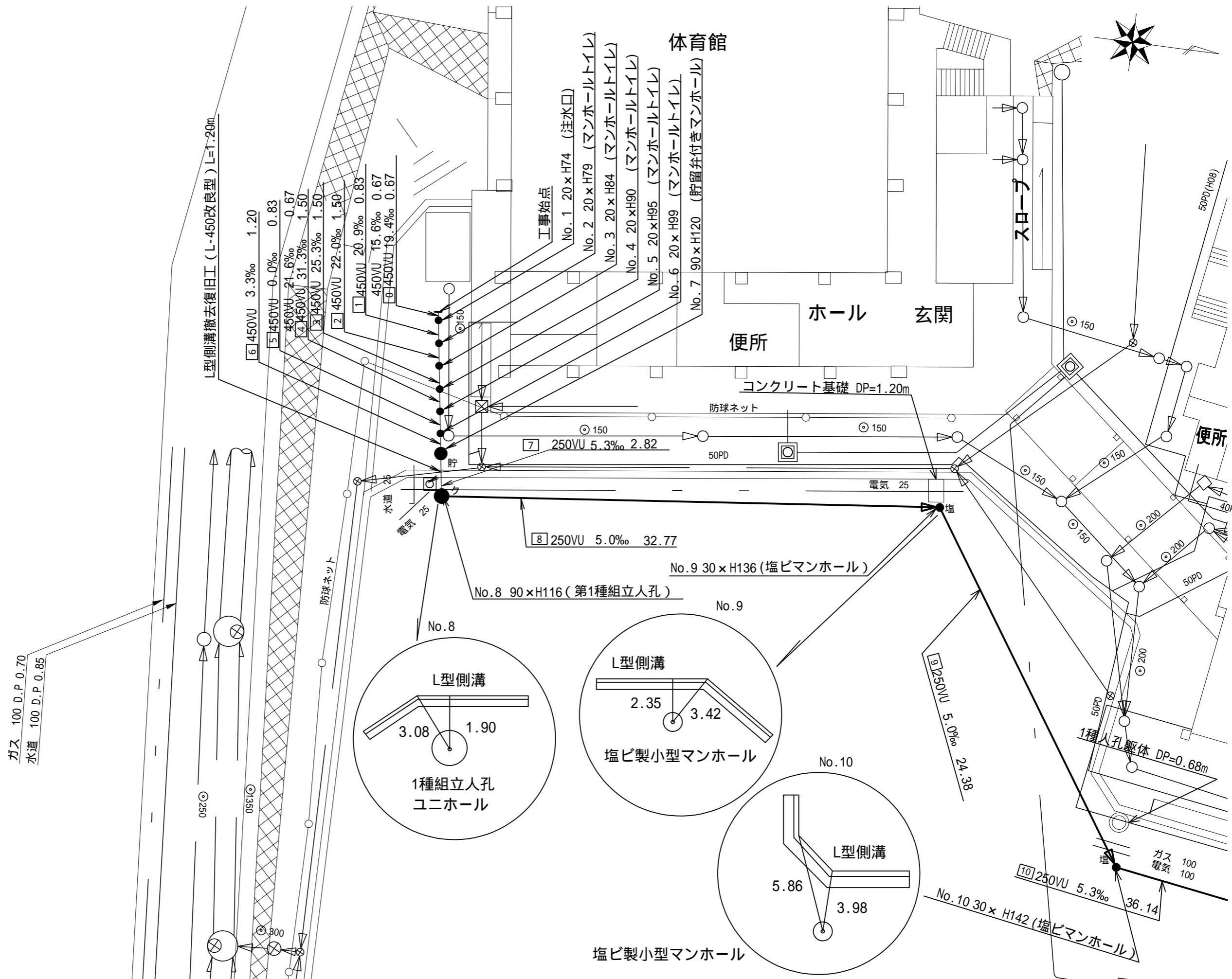
オフセット図

拓神建設株式会社



記号	名称
	新設管きよびます(マンホールトイレ)
	新設管きよび小型塩ビマンホール
	新設管きよび第1種組立人孔
	新設管きよび貯留付きマンホール
	既設汚水管きよびます・人孔
	既設雨水管きよびます・人孔
	既設分流汚水管きよび既設人孔
	既設分流雨水管きよび既設人孔

ガス 100 D.P. 0.70
水道 100 D.P. 0.85



図名	平面図(2)		
工事件名	災害時下水直結式仮設トイレ用 下水道管整備工事(その413)		
施工場所	瀬谷区南台二丁目2番地8		
縮尺	1/250	冊数	2/6
号線番号	10	-	14
地形図番号			
横浜市環境創造局			

オフセット平面図(2) S=1/250

【南瀬谷中学校】

オフセット図

拓神建設株式会社



記号	凡 例	名 称
	新設管きよびます(マンホールトイレ)	
	新設管きよび小型塩ビマンホール	
	新設管きよび第1種組立人孔	
	新設管きよび貯留弁付きマンホール	
	既設汚水管きよびます・人孔	
	既設雨水管きよびます・人孔	
	既設分流雨水管きよび及既設人孔	
	既設分流雨水管きよび及既設人孔	

