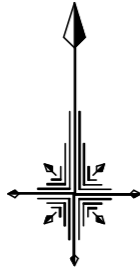


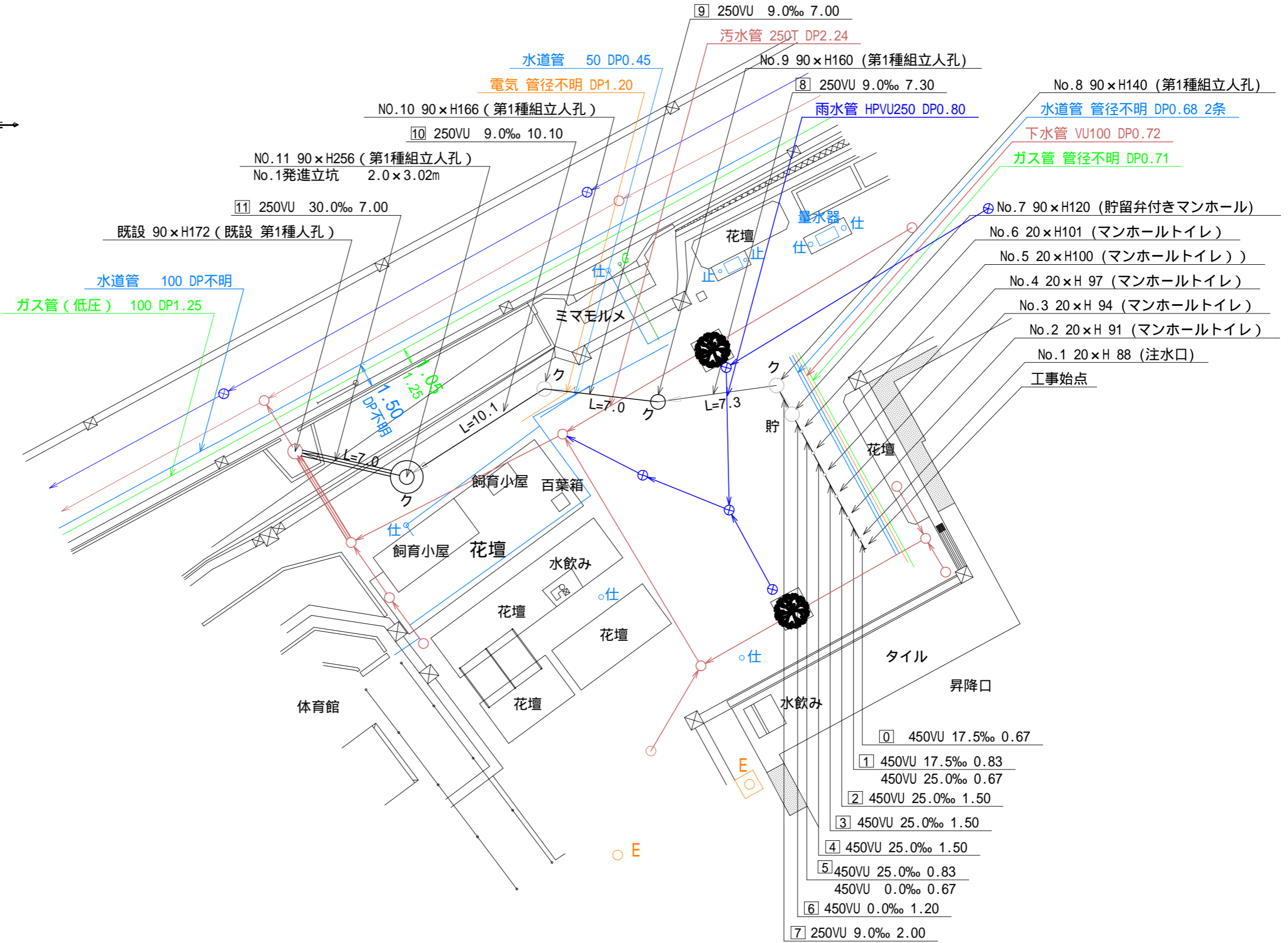
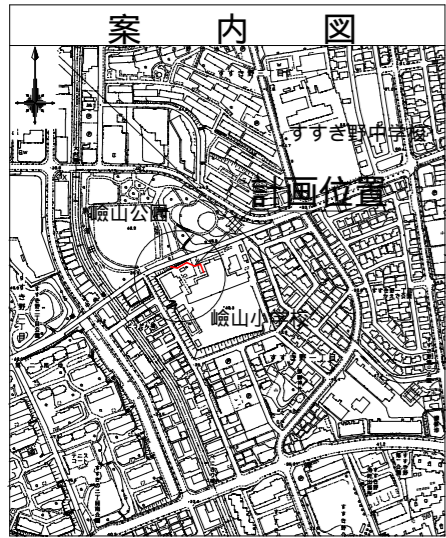
図名	平面図		
工事件名	災害時下水直結式仮設トイレ用 下水道管整備工事(その435)		
施工場所	青葉区すすき野一丁目6番地4		
縮尺	1/250	図番	1 / 4
号線番号	0 1 2 3 4 5 6 7 8 9	10 11	
地形図番号	42-7 42-8		
横浜市環境創造局			

平面図 S = 1/250

【嶮山小学校】



変更図



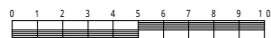
凡 例	
	新設管きよ及びます(マンホール)
	新設管きよ及び第1種組立人孔
	新設管渠及び貯留弁付きマンホール
	既設汚水管きよ及びます・人孔
	既設雨水管きよ及びます・人孔
	既設分流汚水管きよ及びます・人孔
	既設分流雨水管きよ及びます・人孔

図名	縦断図	
工事件名	災害時下水直結式仮設トイレ用 下水道整備工事 (その435)	
施工場所	青葉区すすき野一丁目6番地4	
縮尺	図示	図番 2 / 4
号線番号	0 1 2 3 4 5 6 7 8 9 10 11	
地形図番号	42-7 42-8	

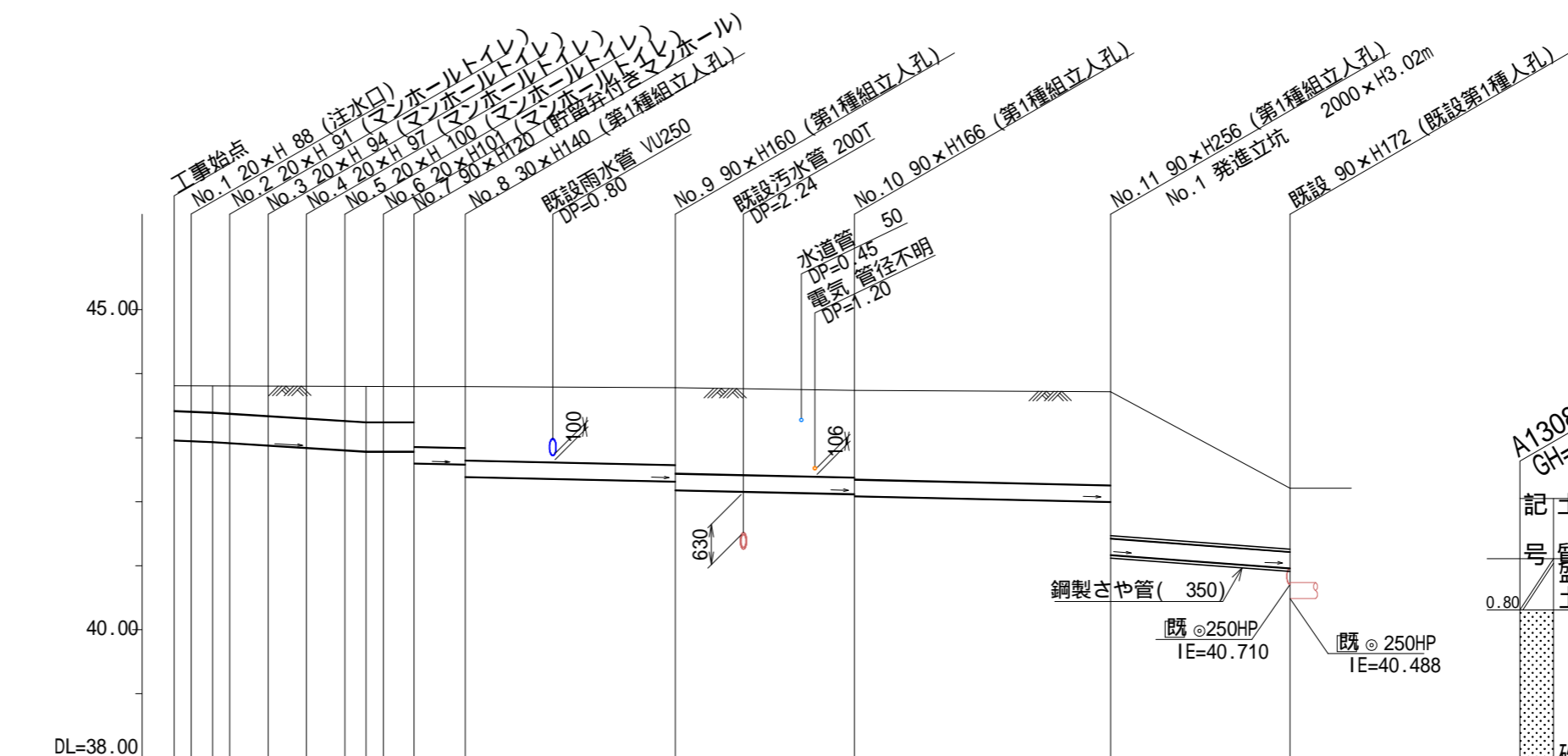
横浜市環境創造局

縦断図 縦1/100、横1/250

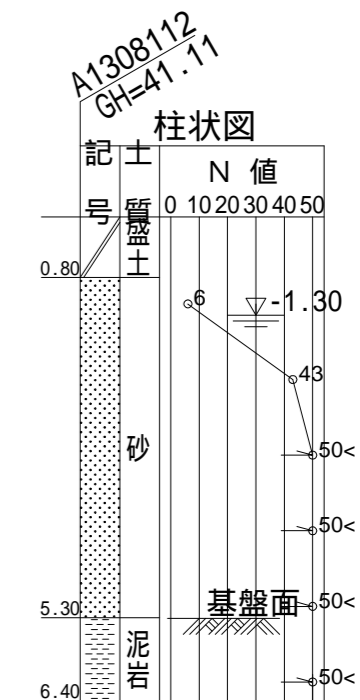
【嶮山小学校】



変更図



路線番号	0	1	2	3	4	5	6	7	8	9	10	11										
管径	φ 450VU							φ 250VU														
勾配	17.5							9.0														
号線間距離	0.67	1.50	1.50	1.50	1.50	1.50	1.20	2.0	7.3	7.0	10.1	7.0										
人孔間距離	0.67	0.67	1.50	1.50	0.83	1.20	2.0	7.3	7.0	10.1	7.0	7.0										
流速	3.083	3.685	0.000							1.494		2.728										
流下量	0.490	0.586	0.000							0.073		0.134										
流出量										0.001												
現在地盤高	43.83	43.83	43.83	43.83	43.82	43.81	43.80	43.80	43.80	43.79	43.75	43.73	42.21									
H	0.113							0.108														
管底高	42.961	42.949	42.934	42.917	42.880	42.843	42.806	42.785	42.785	42.600	42.582	42.390	42.324	42.183	42.120	42.090	41.999	41.170	40.960	40.488		
追加距離	0.00	0.67	1.50	2.17	3.67	5.17	6.67	7.50	8.17	9.37	11.37	18.67	25.67	35.77	42.77							
土被	0.41	0.42	0.44	0.46	0.49	0.52	0.55	0.56	0.56	0.56	0.94	0.95	1.14	1.21	1.35	1.37	1.40	1.47	2.30	0.99		
施工種別	開削工法 (昼間施工)																					
矢板鋼種別	軽量鋼矢板 型1段梁 平均長2.0m																					
基礎工種別	改良土基礎																					
埋戻工種別	全面改良土埋戻し																					
覆工種別	-																					
舗装復旧種別	As舗装 (As t=5cm RC-40 t=20cm)																					
側溝種別	-																					
管種別	硬質塩化ビニル管											④										
取付管埋戻工種別	-																					
交通整理員	1人/日																					



使用水準点 (令和3年6月 3日)

標石番号	既設第1種人孔
青葉区すすき野一丁目6番地4	
標高 (M)	4 2 2 1 0

：小口径推進工法 (鋼製鞘管工法ホ-リング式一重ケーシング方式) (昼間施工)
 ： 2000ライナープレート H=3.5m
 ： 軽量鋼矢板 型1段梁 平均長2.0m
 ： 硬質塩化ビニル管・鋼製さや管 (350)

令和3年度設計図 (排除方式 分流)			
図名	No.1発進立坑仮設図		
工事件名	災害時下水直結式仮設トイレ用 下水道整備工事 (その435)		
施工場所	青葉区すすき野一丁目6番地4		
縮尺	1/60	図番	3 / 4
号線番号	10 11		
地形図番号	42-7 42-8		
横浜市環境創造局			

No.1発進立坑仮設図 S = 1/60

【嶮山小学校】

平面図

ライナープレート割付図

変更図

