

図名	平面図		
工事件名	災害時下水直結式仮設トイレ用 下水道整備工事 (その452)		
施工場所	泉区和泉中央北二丁目5番1号		
縮尺	1/250	図番	1 / 3
号線番号	0 1 2 3 4 5 6 7 8 9		
地形図番号	125-24		
横浜市環境創造局			



平面図 S=1/250

【中和田中学校】



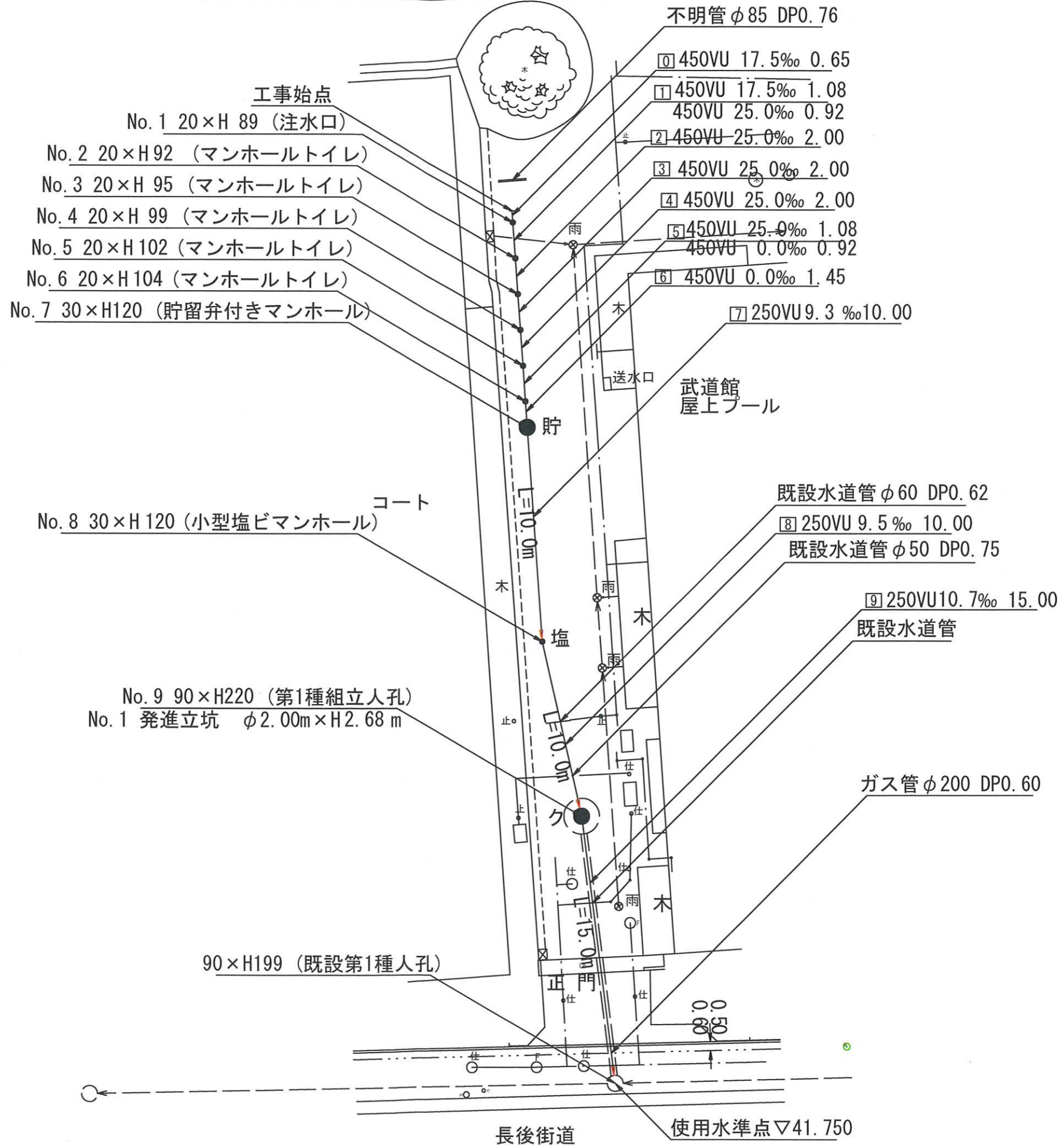
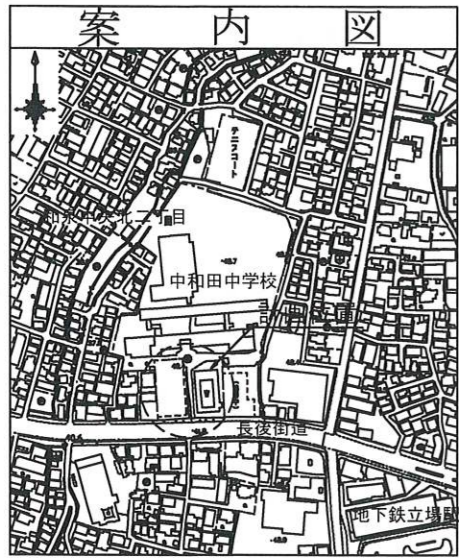
竣工図

〒223-0057 横浜市港北区新羽町2785

M O M 株式会社

代表取締役 榎 勝利

TEL (045) 716-6351



凡 例	
	新設管きよ及びます (マンホール)
	新設管きよ及び第1種組立人孔
	新設管渠及び貯留弁付きマンホール
	既設汚水管きよ及びます・人孔
	既設雨水管きよ及びます・人孔
	既設分流汚水管きよ及びます・人孔
	既設分流雨水管きよ及びます・人孔

令和5年度設計図(排除方式 分流)

図名 縦断図

工事件名 災害時下水直結式仮設トイレ用
下水道整備工事(その452)

施工場所 泉区和泉中央北二丁目5番1号

縮尺 図示 図番 2/3

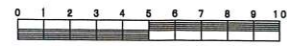
号線番号 0 1 2 3 4 5 6 7 8 9

地形図番号 125-24

横浜市環境創造局

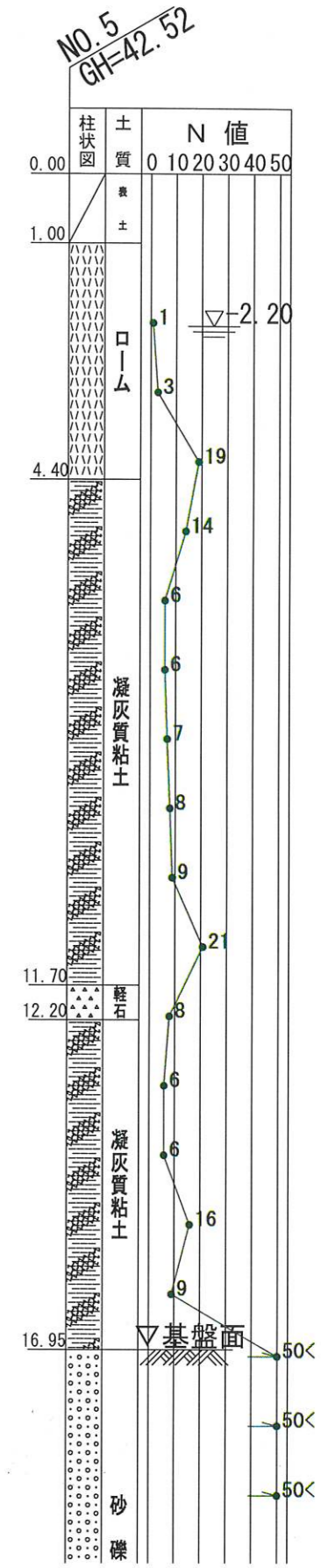
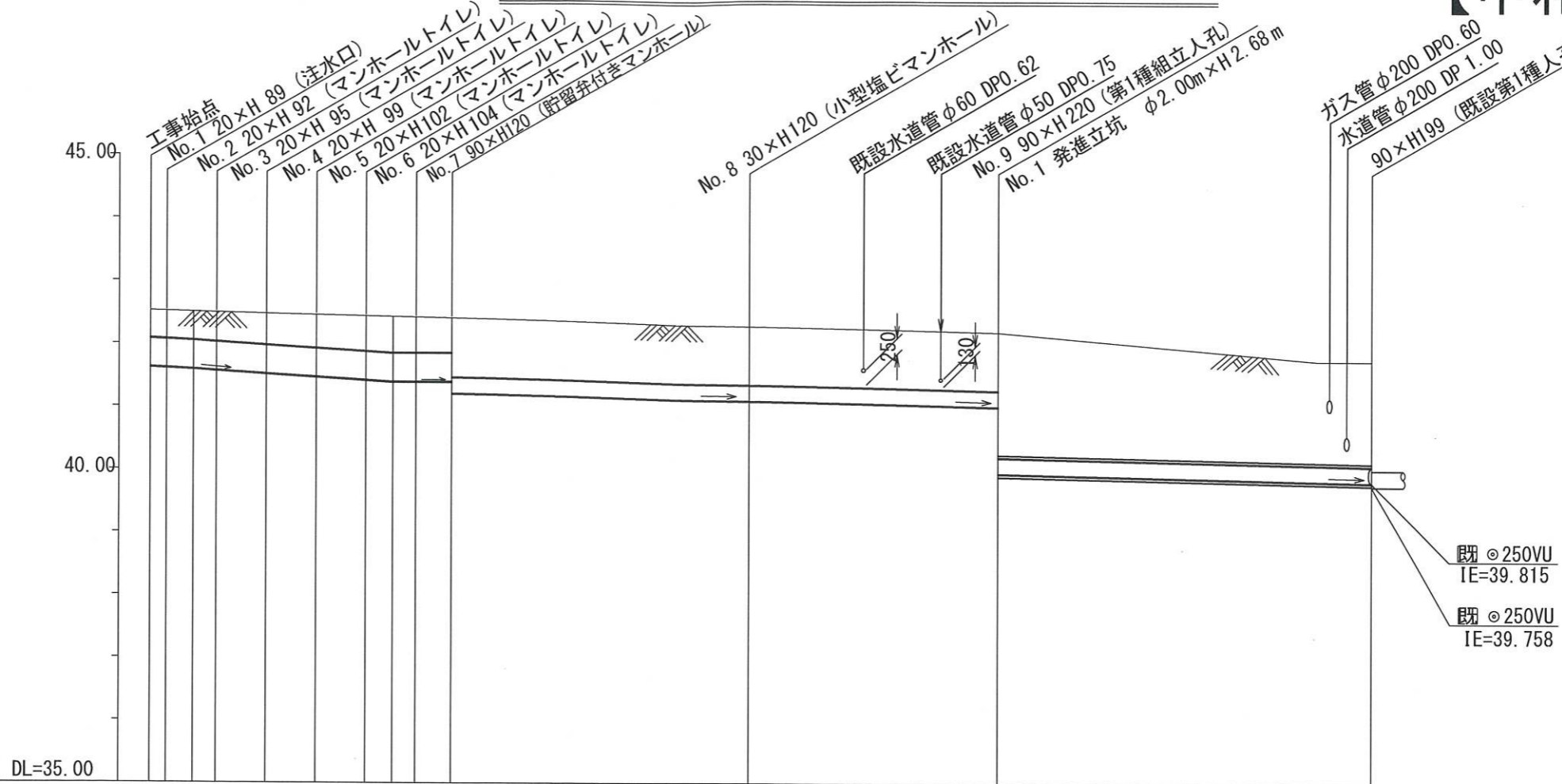
縦断図縦1/100、横1/250

【中和田中学校】

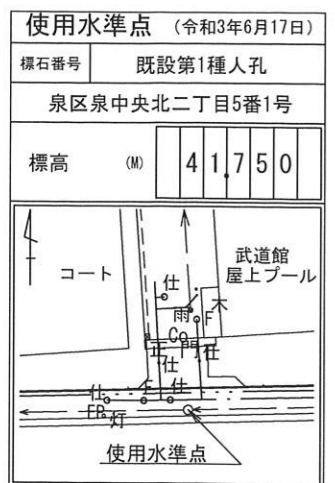


竣工図

〒223-0057 横浜市港北区新羽町2785
M O M 株式会社
 代表取締役 榎 勝利
 TEL(045)716-6351



路線番号	0	1	2	3	4	5	6	7	8	9
管径	φ450VU						φ250VU			
勾配	25.0						9.3			
号線間距離	0.65	2.00	2.00	2.00	2.00	1.45	10.00		10.7	
人孔間距離	0.65	2.00	2.00	2.00	2.00	1.45	10.00		15.00	
流速	3.083						3.685		0.000	
流下量	0.490						0.586		0.000	
流出量									0.001	
現在地盤高	50	42.49	42.49	42.48	42.46	42.45	42.43	42.43	42.42	42.39
H										
管底高	41.605	41.594	41.575	41.552	41.502	41.452	41.402	41.375	41.375	41.190
追加距離	0.00	0.65	1.73	2.65	4.65	6.65	8.65	9.73	10.65	12.10
土被	0.44	0.46	0.47	0.50	0.54	0.57	0.60	0.59	0.56	0.94
施工種別	開削工法(屋間施工)									
矢板鋼種別	-									
基礎工種別	改良土基礎									
埋戻工種別	全面改良土埋戻し									
覆工種別	-									
舗装復旧種別	As舗装(As t=5cm RC-40 t=20cm)									
側溝種別	-									
管種別	硬質塩化ビニル管					硬質塩化ビニル管・鋼製さや管(φ350)				
取付管埋戻工種別	-									
交通整理員	3人/日									



①: 小口径推進工法(鋼製鞘管工法*リング式一重ケーシング方式)(屋間施工) ②: 軽量鋼矢板 I型1段梁 平均長2.0m
 ③: φ2000ライナープレート H=3.0m ④: 硬質塩化ビニル管・鋼製さや管(φ350)

図名	No.1発進立坑仮設図		
工事件名	災害時下水道直結式仮設トイレ用 下水道整備工事 (その452)		
施工場所	泉区和泉中央北二丁目5番1号		
縮尺	1/60	図番	3/3
号線番号	89		
地形図番号	125-24		

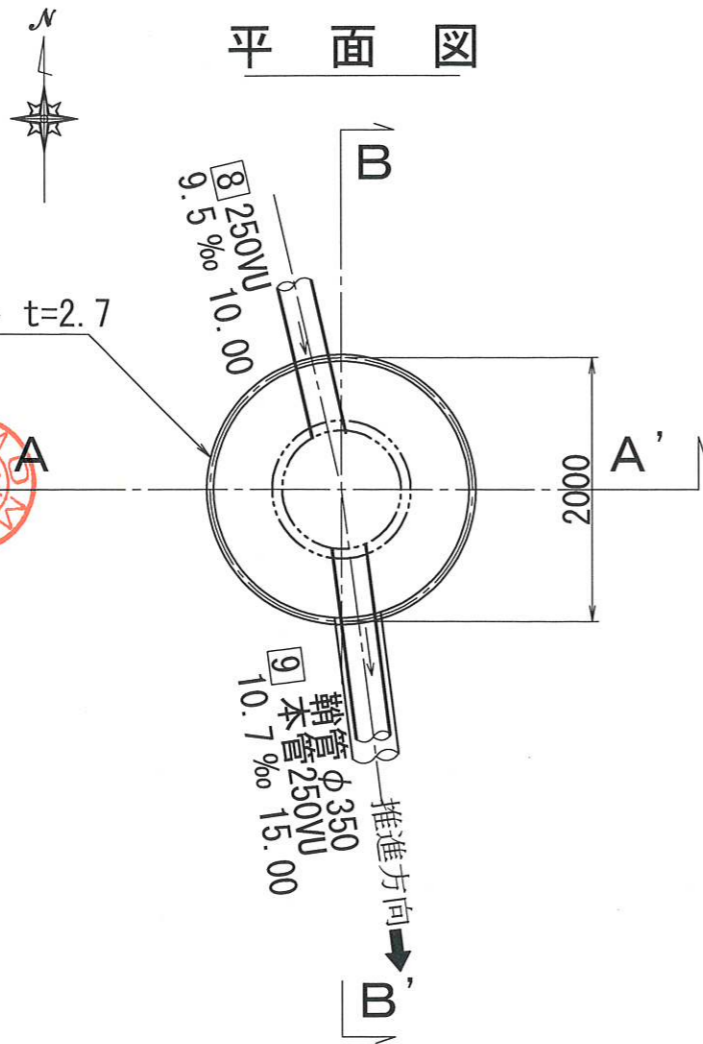
横浜市環境創造局

竣工図

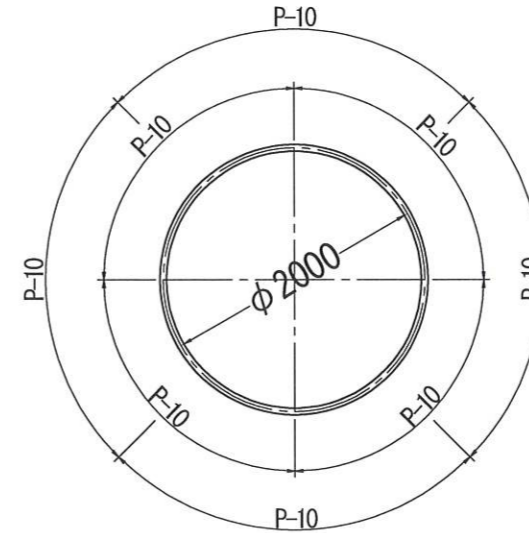
No.1発進立坑仮設図 S=1/60

【中和田中学校】

平面図



ライナープレート割付図



〒223-0057 横浜市港北区新羽町2785

M O M 株式会社

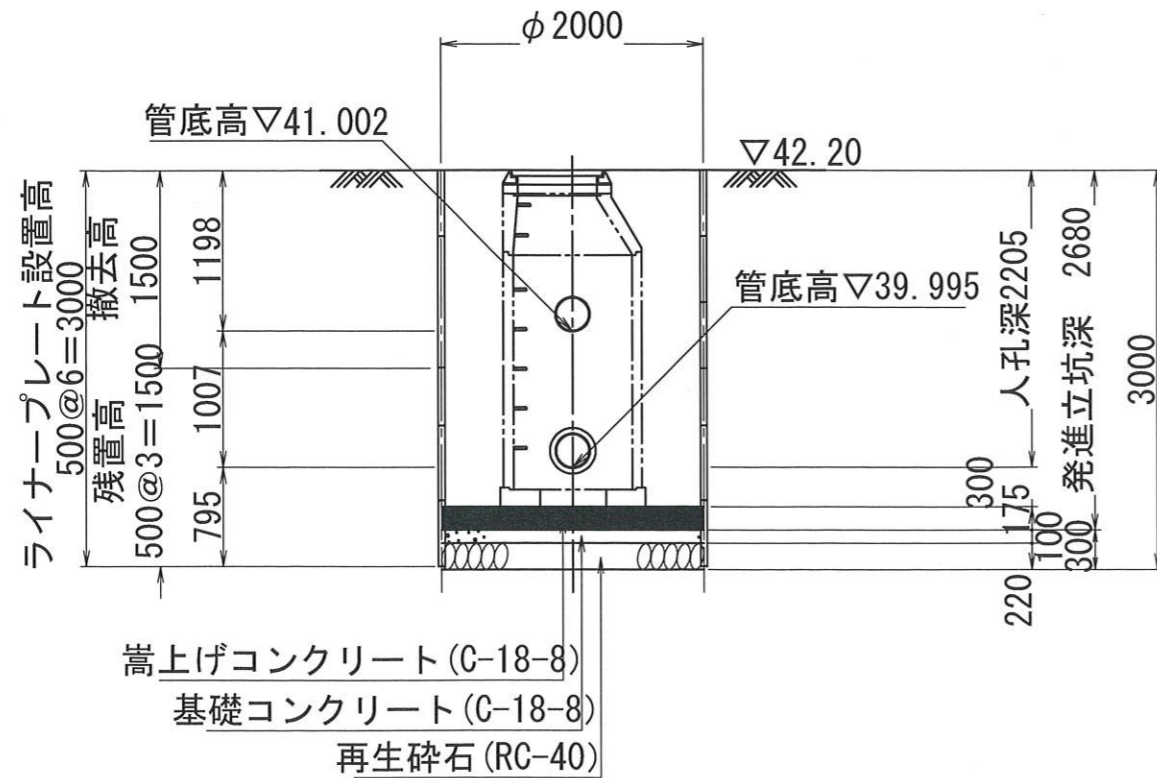
代表取締役 榎 勝利

TEL (045) 716-6351

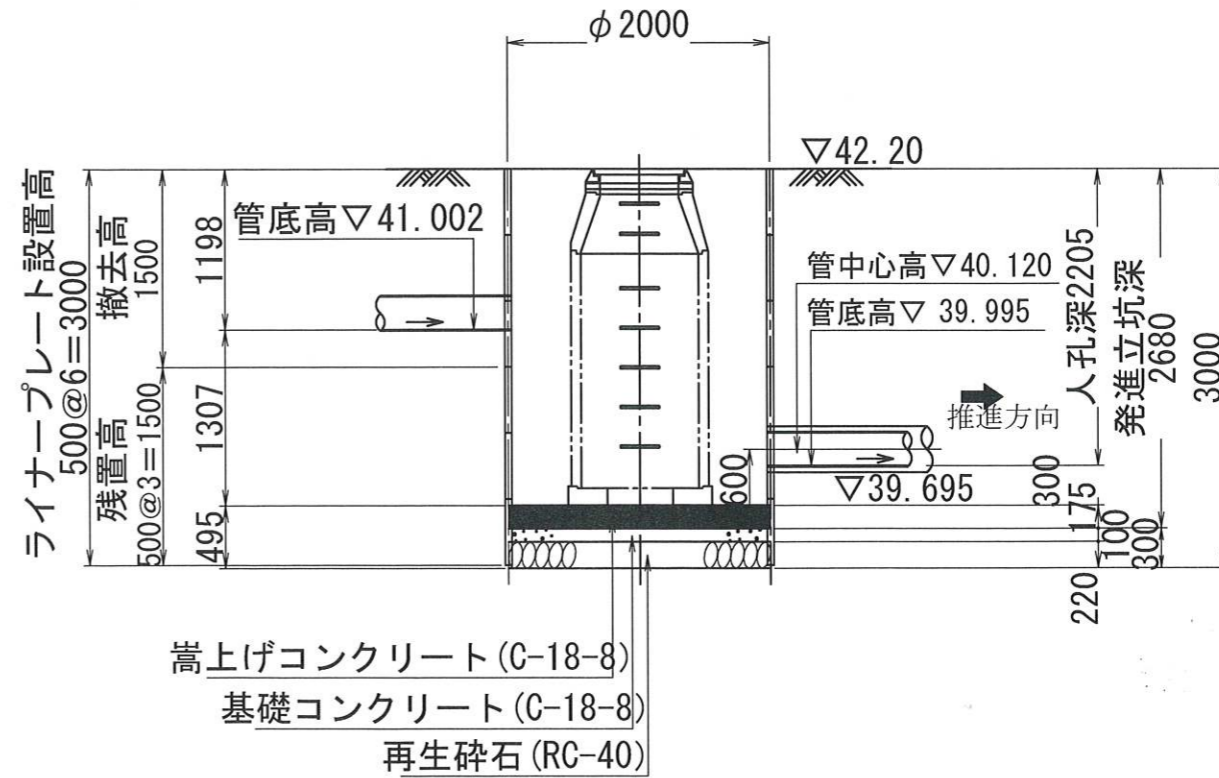


ライナープレート t=2.7

A - A' 断面



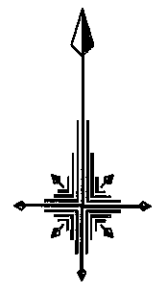
B - B' 断面



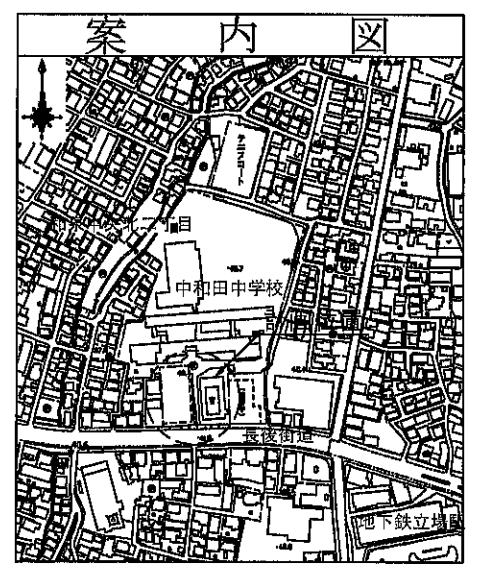
令和5年度設計図(排除方式 分流)			
図名	平面図		
工事件名	災害時下水道簡易仮設トイレ用 下水道整備工事(その452)		
施工場所	泉区和泉中央北二丁目5番1号		
縮尺	1/250	図番	1/3
号線番号	0 1 2 3 4 5 6 7 8 9		
地形図番号	125-24		
横浜市環境創造局			

平面図 S=1/250

【中和田中学校】



オフセット図



- 工事始点
- No. 1 20×H 89 (注水口)
- No. 2 20×H 92 (マンホールトイレ)
- No. 3 20×H 95 (マンホールトイレ)
- No. 4 20×H 99 (マンホールトイレ)
- No. 5 20×H 102 (マンホールトイレ)
- No. 6 20×H 104 (マンホールトイレ)
- No. 7 30×H120 (貯留弁付きマンホール)

- No. 8 30×H 120 (小型塩ビマンホール) コート

- No. 9 90×H220 (第1種組立人孔)
- No. 1 発進立坑 φ2.00m×H2.68 m

90×H199 (既設第1種人孔)

凡 例	
	新設管きよ及びます(マンホールトイレ)
	新設管きよ及び第1種組立人孔
	新設管渠及び貯留弁付きマンホール
	既設污水管きよ及びます・人孔
	既設雨水管きよ及びます・人孔
	既設分流污水管きよ及びます・人孔
	既設分流雨水管きよ及びます・人孔

