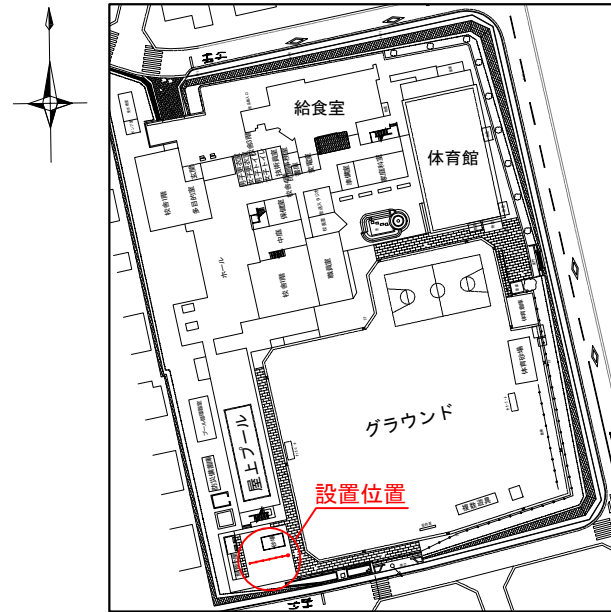
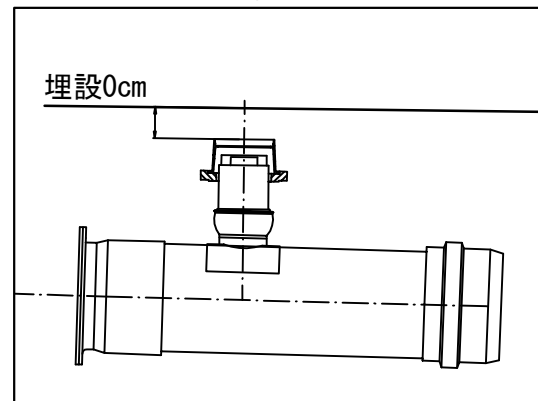


「みたけ台小学校 仮設トイレ オフセット図」

概要図



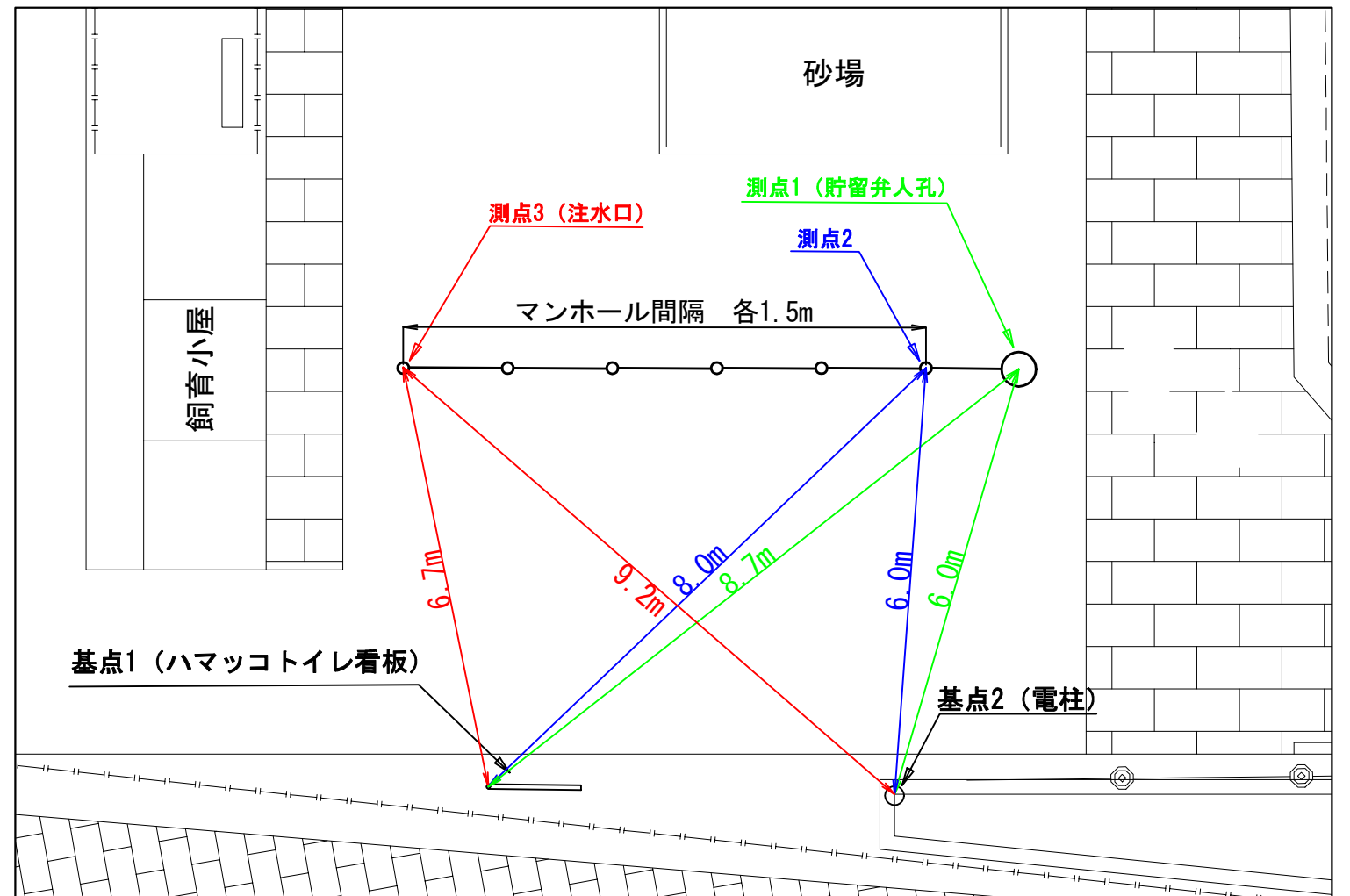
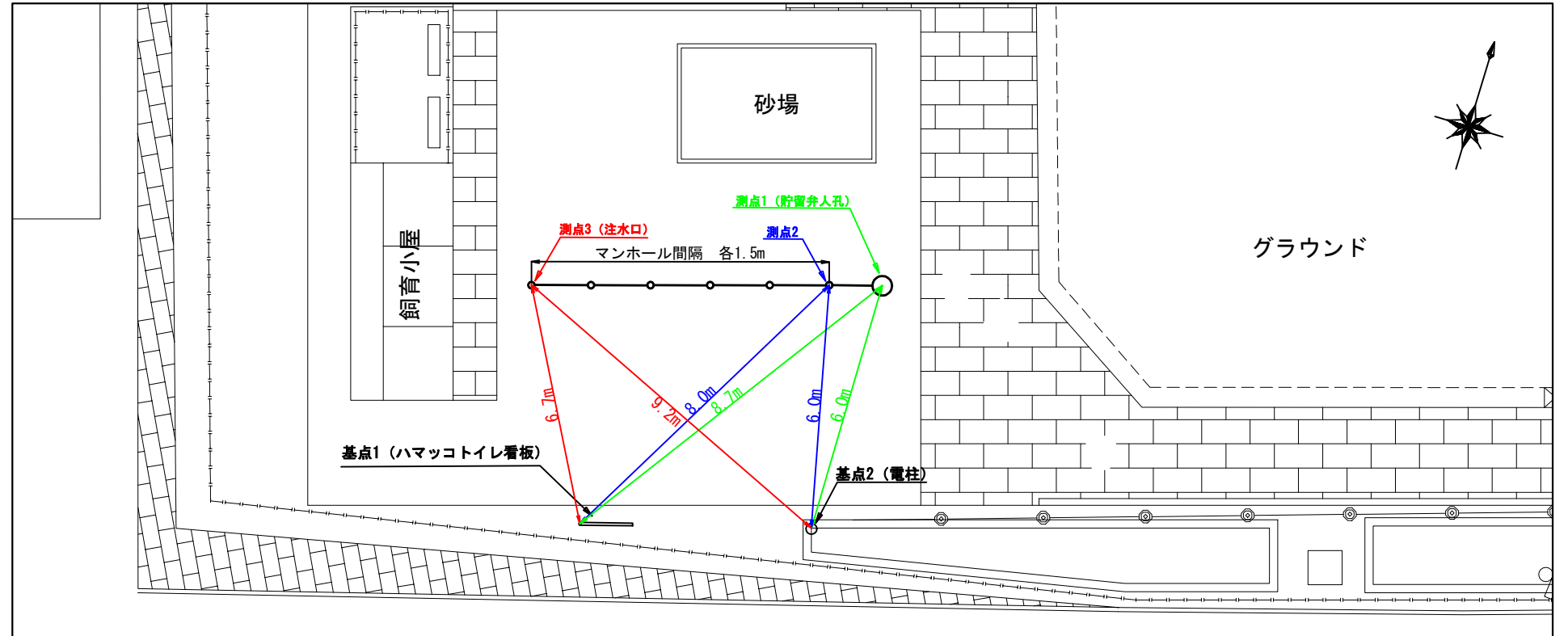
人孔天端までの深さ



基点1

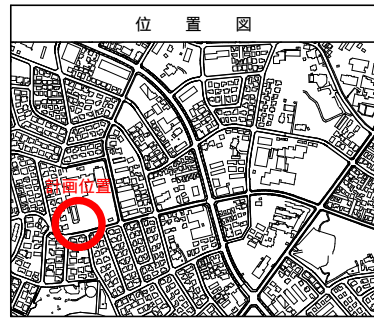


基点2



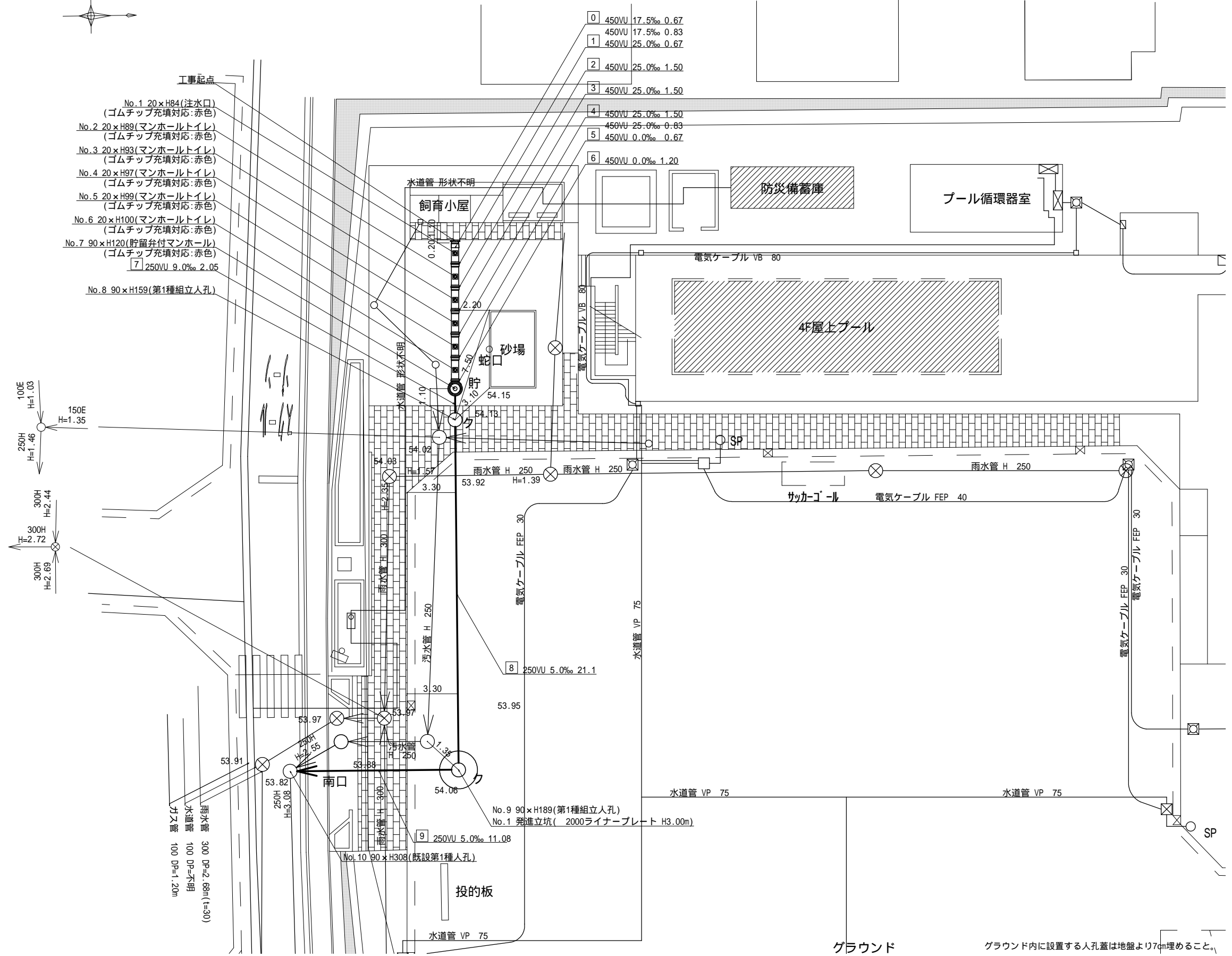
図名	平面図		
事件名	災害時下水直結式仮設トイレ下水道管整備工事(その269)		
工事場所	青葉区みたけ台16番地		
縮尺	A3:1/250	図番	1/3
路線番号	0 1 2 3 4 5 6 7 8 9		
地形図番号	9-47	9-48	17-7 17-7
横浜市青葉区青葉土木事務所			

平面図
A3:1/250



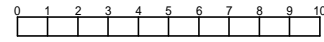
凡例

記号	名称
○→	新設管きよ及びます(マンホールトイレ)
○→	新設管きよ及び塩ビマンホール
○→	新設管きよ及び第1種組立人孔
○→	新設管きよ及び貯留弁付マンホール (ゴムチップ充填対応:赤色)
○→	新設管きよ及び小型塩ビます (ゴムチップ充填対応:赤色)
□	既設汚水管きよ及びます・人孔
⊗	既設雨水管きよ及びます・人孔
○→	既設分流汚水管きよ・人孔
⊗	既設分流雨水管きよ・人孔
---	地下埋設物(水道管)
---	地下埋設物(ガス管)
---	地下埋設物(電気ケーブル)
---	地下埋設物(NTTケーブル)



グラウンド
グラウンド内に設置する人孔蓋は地盤より7cm埋めること。

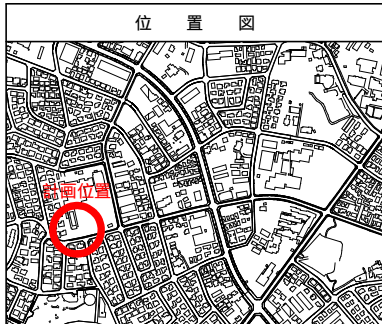
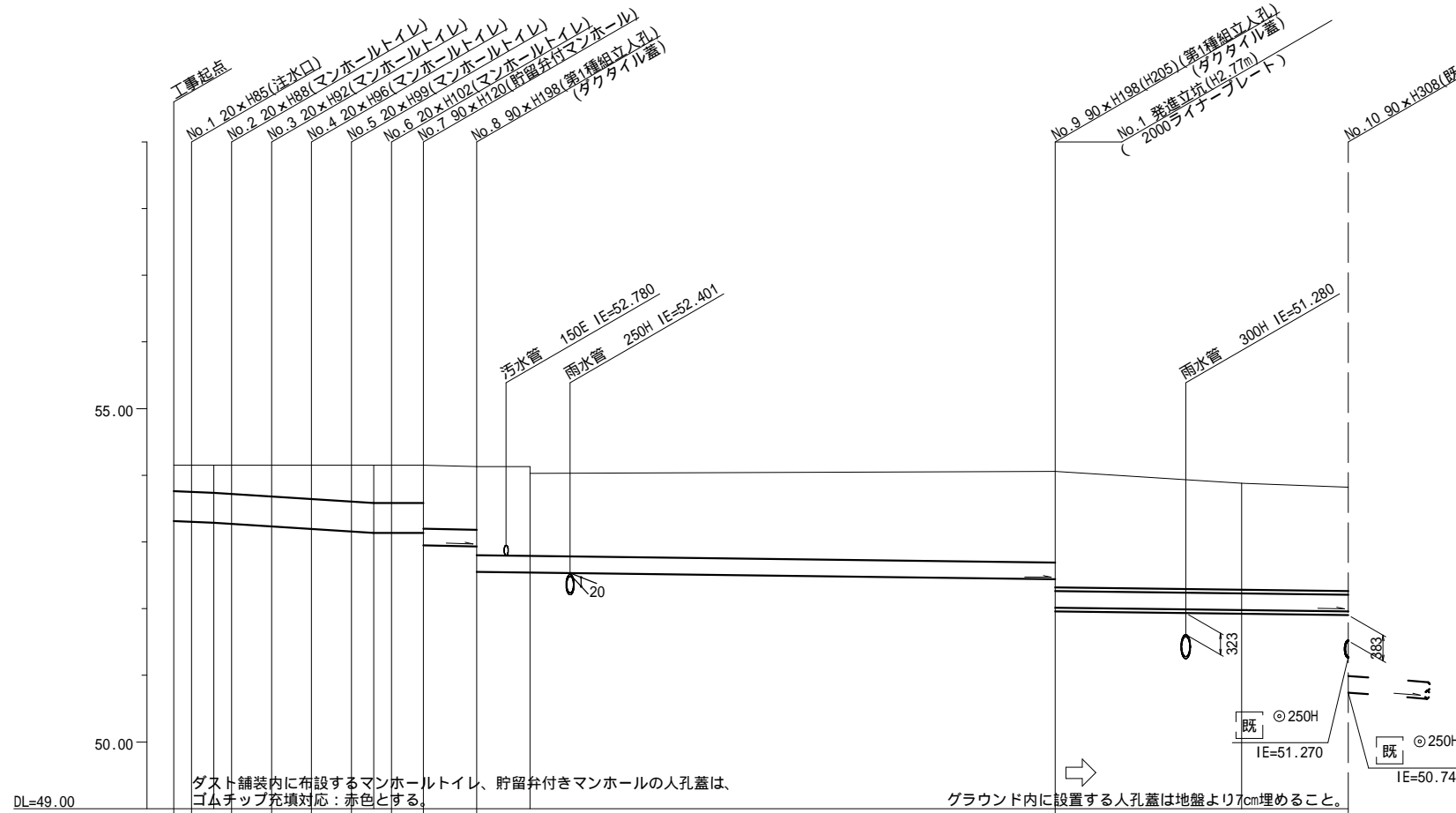
令和2年度設計図(排除方式 分流)	
図名	縦断図
工事件名	災害時下水直結式仮設トイレ用下水道管整備工事(その269)
施工場所	青葉区みたけ台18番地
縮尺	A3:縦1/100・横1/250 図番 2/3
号線番号	0 1 2 3 4 5 6 7 8 9
地形図番号	
横浜市青葉区青葉土木事務所	



縦断図

A3:縦1/100・横1/250

【みたけ台小学校】



号線番号	0	1	2	3	4	5	6	7	8	9						
管径	450E							250E								
勾配	17.5	25.0			0.0	9.0	5.0									
号線間距離	0.67	1.50	1.50	1.50	1.50	1.50	1.20	2.0	21.1	11.0						
人孔間距離	0.67	0.88	0.67	1.50	1.50	0.67	1.20	2.0	21.1	11.0						
流速	3.083	3.685			0.000	1.494	1.114									
流下量	0.490	0.586			0.000	0.073	0.055									
流出量																
現在地盤高	54.04	54.04	54.04	54.04	54.04	54.04	54.04	54.05	54.03	53.96	53.88	53.82				
H	0.113										0.108					
管底高	53.214	53.202	53.187	53.170	53.132	53.094	53.066	53.035	53.035	53.035	52.850	52.832	52.438	52.333	52.013	51.958
追加距離	0.00	0.67	1.50	2.17	3.67	5.17	6.67	7.50	8.17	9.37	11.37	13.37	32.47	39.47	43.47	51.958
土被	0.36	0.39	0.41	0.45	0.48	0.52	0.54	0.54	0.55	0.94	0.94	1.33	1.37	1.89	1.89	1.60
施工種別	開削工法(昼間施工)															
矢板工種別																
基礎工種別	改良土基礎															
埋戻工種別	全面改良土埋戻し															
覆土工種別																
舗装復旧種別																
側溝種別																
管種別	硬質塩化ビニル管										硬質塩化ビニル管・鋼管さや管					
取付管理戻工種別																
交通整理員	1人/日															

仕様水準点(令和元年12月20日)	
標石番号	既設第1種人孔(汚水)
青葉区みたけ台18番地先周辺	
標高(M)	5 3 . 8 2 0

- : 小口径管推進工法(鋼管鞘管工法ボーリング重ケーシング方式)(昼間施工)
- : 軽量鋼矢板 型1段梁平均長L=2.0m(全面)
- : 軽量鋼矢板 型1段梁平均長L=3.0m(全面)
- : 発進立坑(2000×3.0m)ライナープレート 2000設置段数6段
- : ダスト舗装(t=4cm)
- : IR舗装(IR t=8cm 敷砂 t=3cm RC-40 t=10cm)
- : 学校内グラウンド(スクリーニングス t=4cm)
- : As舗装(As t=5cm RC-40 t=15cm)
- : Co舗装(Co t=20cm RC-40 t=10cm)

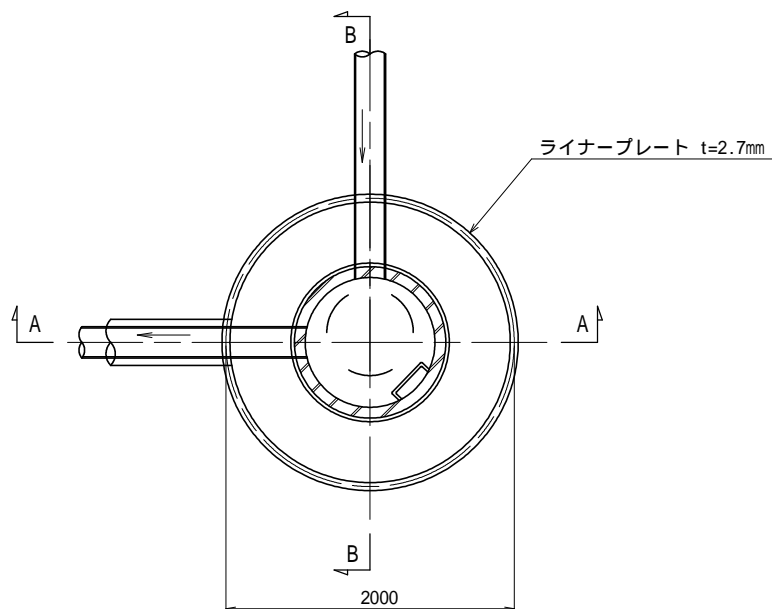
令和2年度設計図（排除方式 分流）	
図名	No.1 発進立坑仮設図
工事名	災害時下水直結式仮設トイレ用下水道管整備工事（その269）
施工場所	青葉区みたけ台18番地
縮尺	A3:1/50 図番 3/3
号線番号	
地形図番号	
横浜市青葉区青葉土木事務所	

No.1 発進立坑仮設図

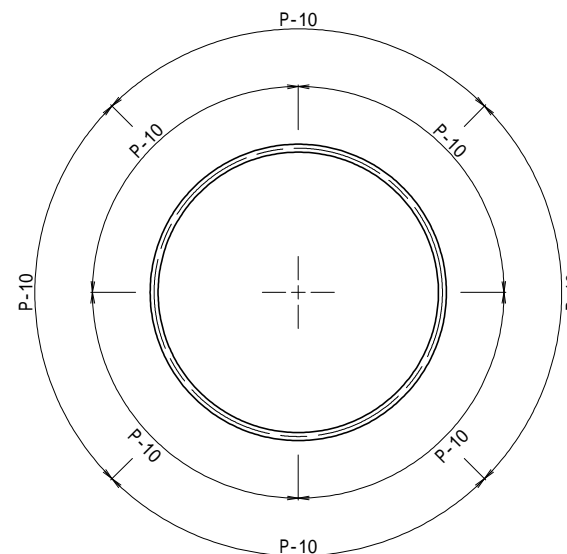
A3:1/50

【みたけ台小学校】

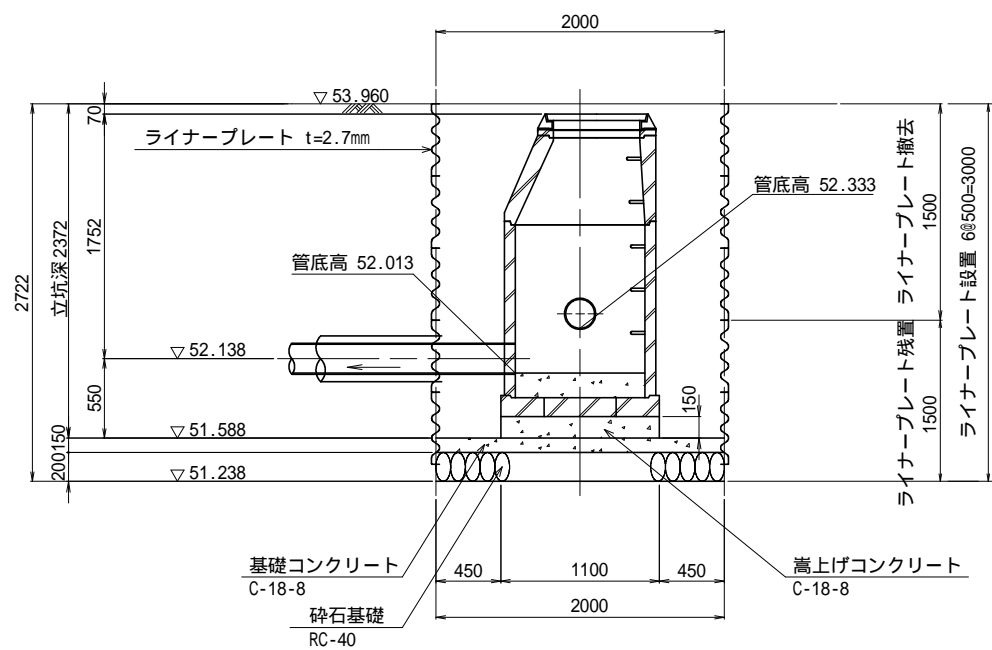
平面図



セクション構成図



A - A 断面図



B - B 断面図

