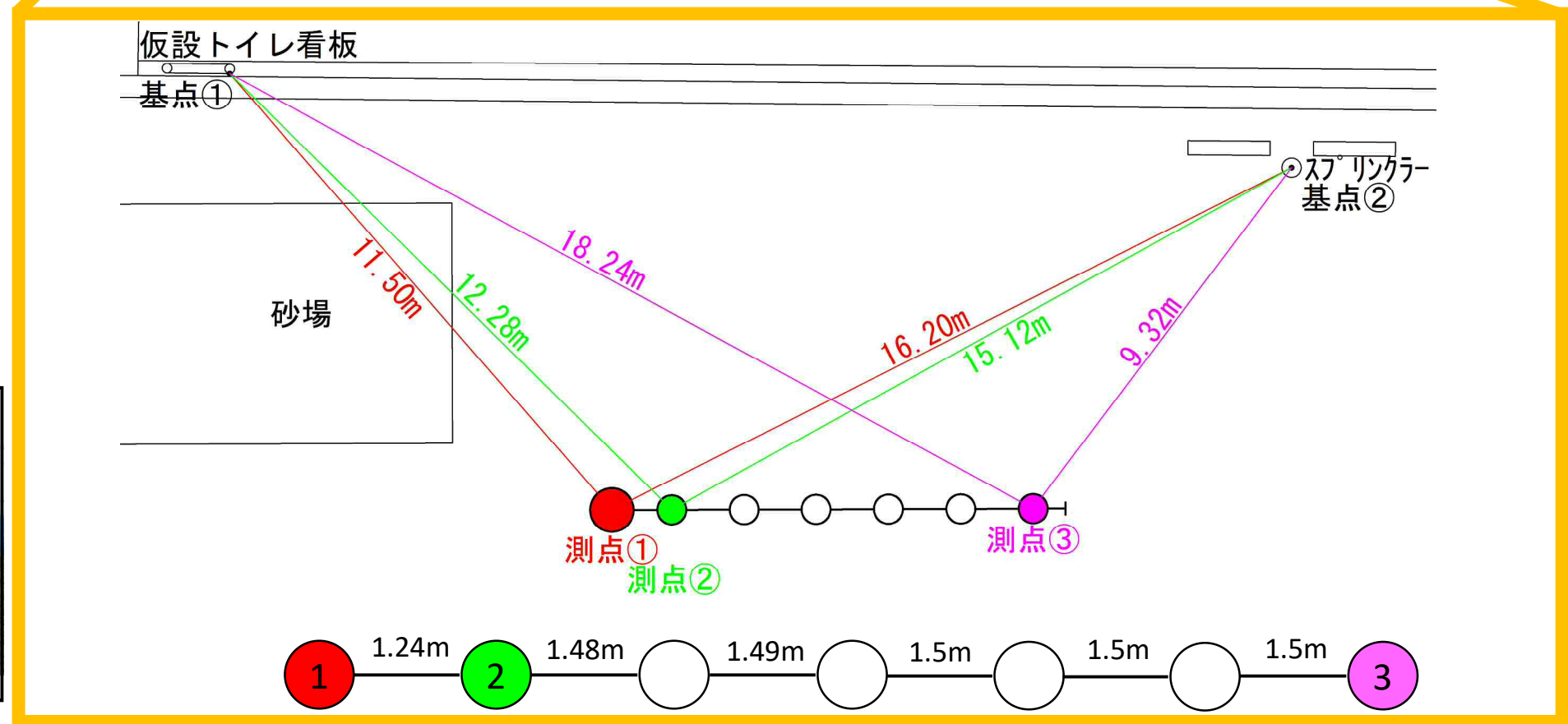
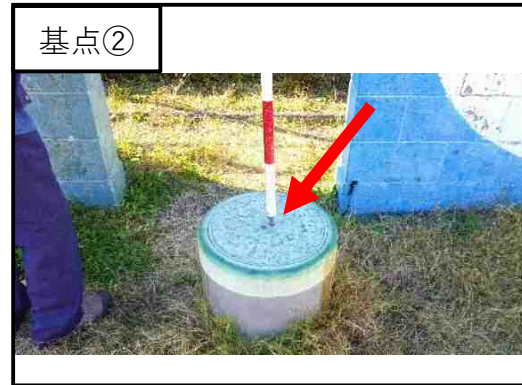
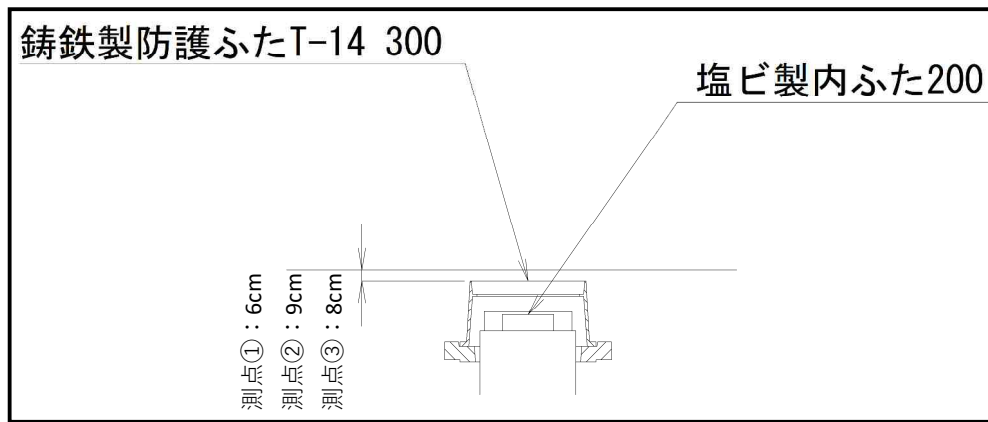
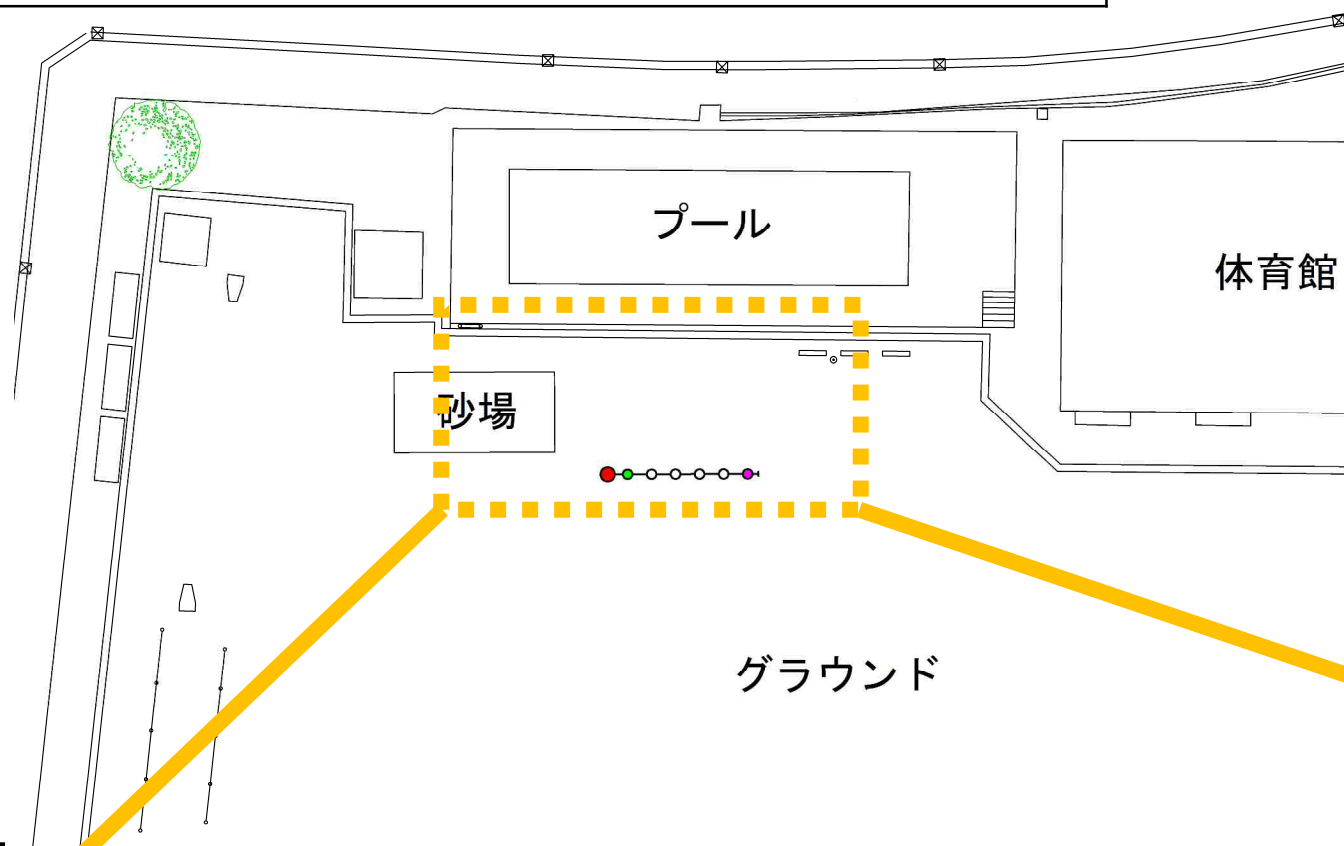


上飯田小学校 オフセット図



令和2年度設計図(排除方式 分流)	
図名	平面縦断図【上飯田小学校】
工事種別	災害時下水道直結式仮設トイレ下水道管整備工事(その289)
施工場所	泉区上飯田町1331番地
縮尺	図示 図番 1/2
号線番号	0 1 2 3 4 5 6 7 8 9
地籍図番	114-33,41
横浜市環境創造局	

平面図 縮尺 1:500

縦断図 縮尺 縦=1:200 横=1:500

【上飯田小学校】



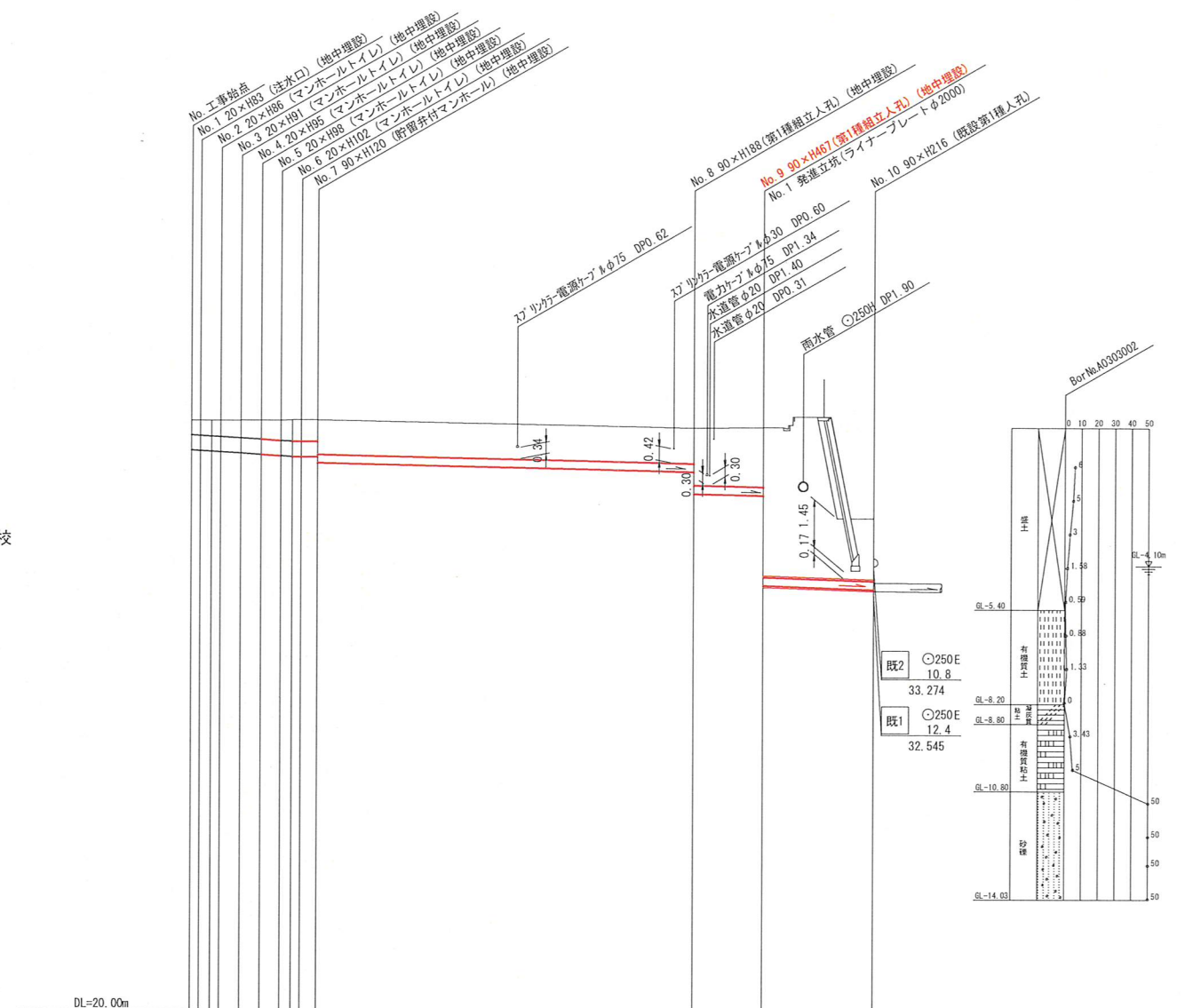
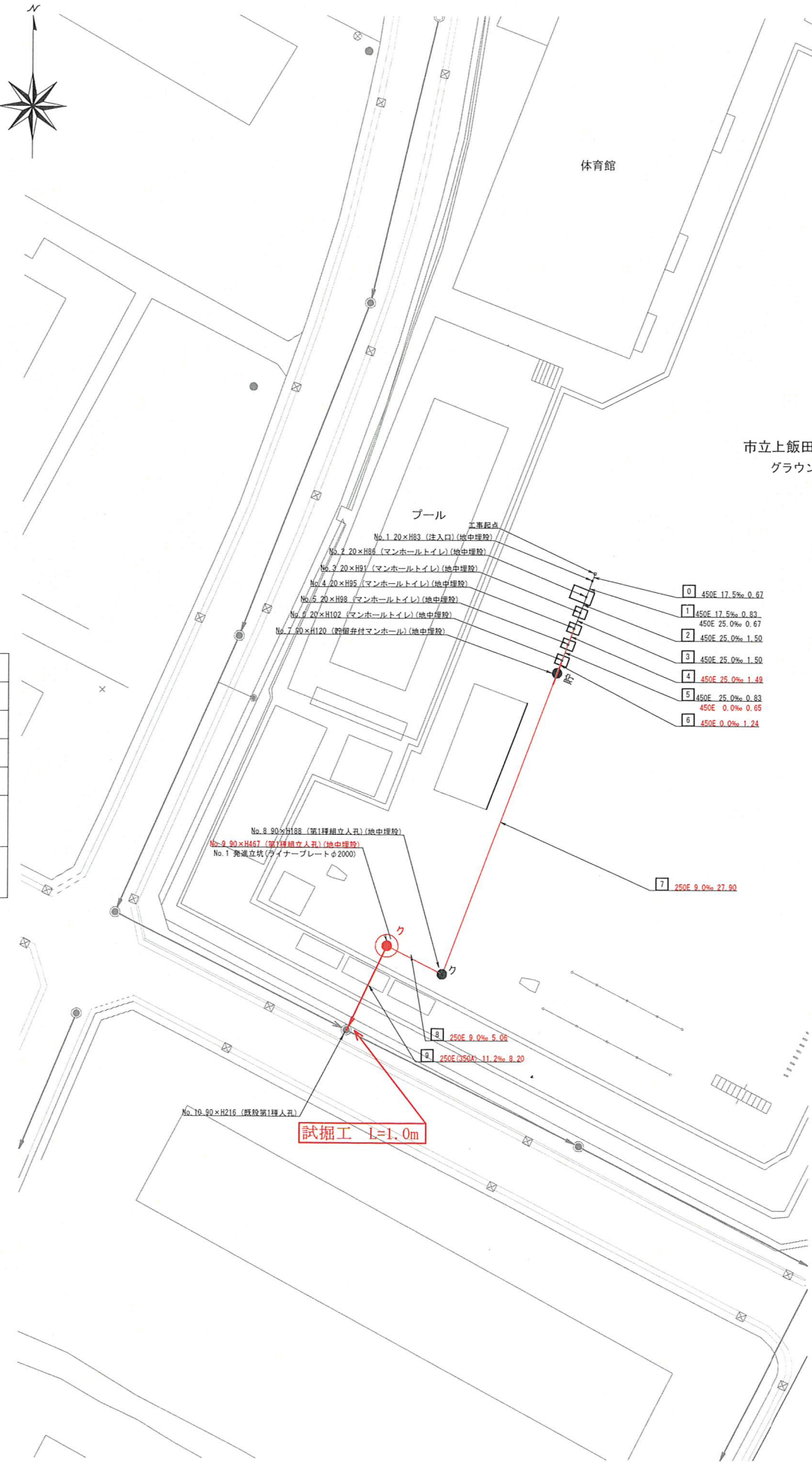
(A3出力時の縮尺は縦1:200 横1:500)



凡例	
●	新設管渠及び柵(マンホールトイレ)
●	新設管渠及び貯留弁付マンホール
●	新設管渠及び新設第1種組立人孔
●	新設管渠及び新設小型塩ビマンホール
□	既設汚水管渠及び柵・人孔
⊗	既設雨水管渠及び柵・人孔

株式会社 細谷興業

使用水準点 (令和 年月日)	
標石番号	既設第1種人孔
泉区上飯田町1331番地	
標高(M)	3 4 7 0

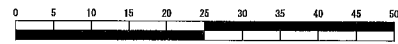


号線番号	0	1	2	3	4	5	6	7	8	9	
管径	φ450E						φ250E			φ250E (350A)	
勾配	17.5	25.0	0.0					9.0		11.2	
号線間距離	1.50	1.50	1.48				27.90		5.06	8.20	
人孔間距離	0.67	1.50	1.49	0.65			27.90		5.06	8.20	
流速	3.083	3.685	0.000					1.494		1.494	
流下量	0.490	0.586	0.000					0.073		0.073	
流出量										0.001	
現在地盤高	37.59	37.58	37.59	37.59	37.60			37.38	37.40	37.40	
H	0.113						0.108				
管底高	36.692	36.692	36.612	36.574	36.536	36.500	36.530	36.078	35.428	35.381	
追加距離	0.00	1.50	3.67	5.17	6.67	8.17	9.37	37.37	42.57	50.77	
土被	0.43	0.45	0.56	0.67	0.63	0.68	0.61	1.04	1.69	1.76	
施工種別	開削工法										
矢板工種別	鋼管さや管方式 ポーリング方式(一重ケーシング式)										
基礎工種別	改良土基礎										
埋戻工種別	改良土埋戻し										
覆工種別	砕石スクリーニング舗装(t=4cm)										
舗装復旧種別	硬質塩化ビニル管										
側溝種別	硬質塩化ビニル管(鋼管)										
管種別	硬質塩化ビニル管										
取付管埋戻工種別	1人/日										
交通誘導員	1人/日										

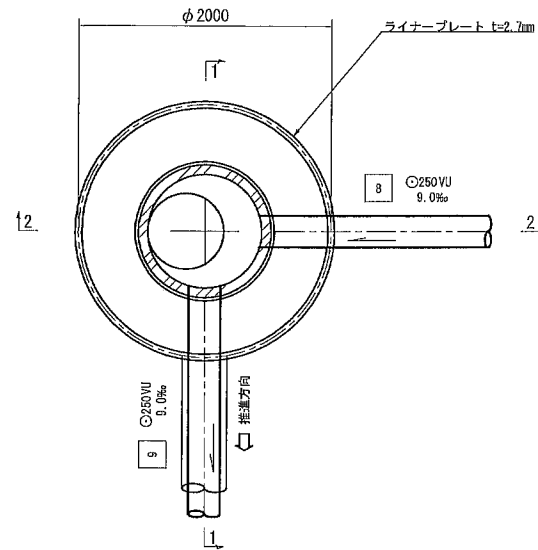
① 軽量鋼矢板 I 型1段梁平均長 $l=2.00$ (全面) 軽量鋼矢板 I 型1段梁平均長 $l=2.50$ (全面)

※縦断図に示す(地中埋設)箇所については
地表面より7cm下げた位置に人孔蓋を設置し、
人孔を地中に設置する箇所を示す。
なお、人孔深については7cm計した深さを示す。

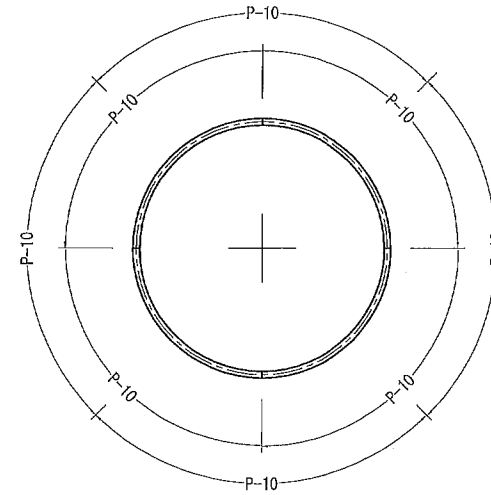
図名	No.1 発進立坑仮設図【上飯田小学校】		
工事種名	災害時下水直結式仮設トイレ用下水道管整備工事 (その289)		
施工場所	泉区上飯田町1331番地		
縮尺	1:60	冊数	2/2
号数			
地割図番号			
横浜市環境創造局			



平面図

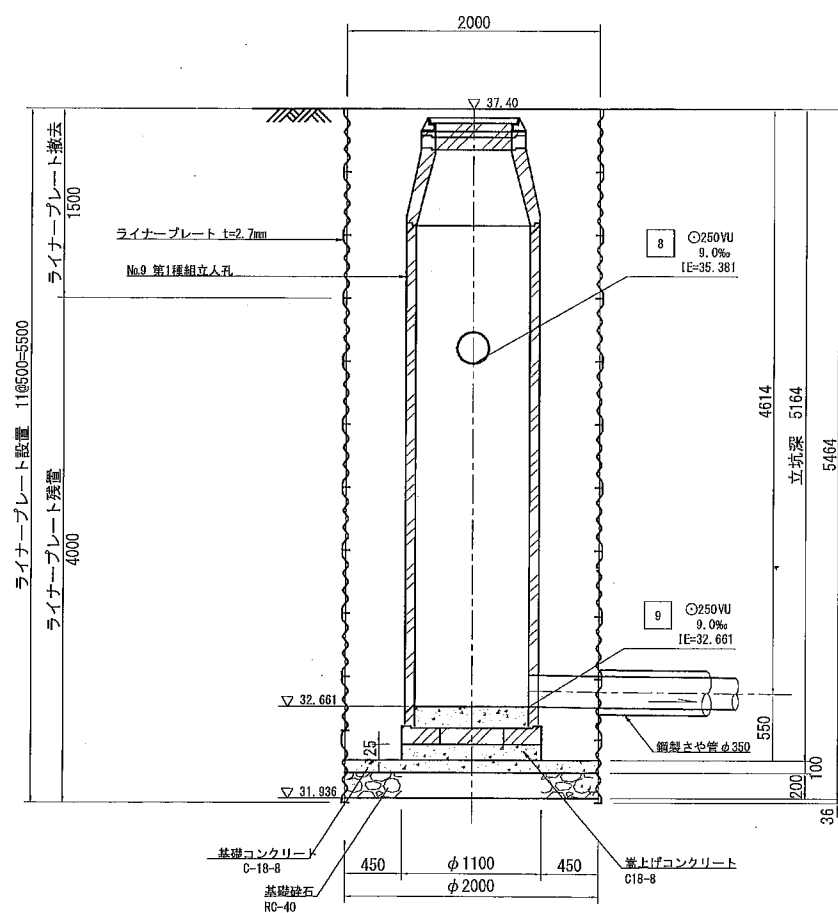


セクション構成図

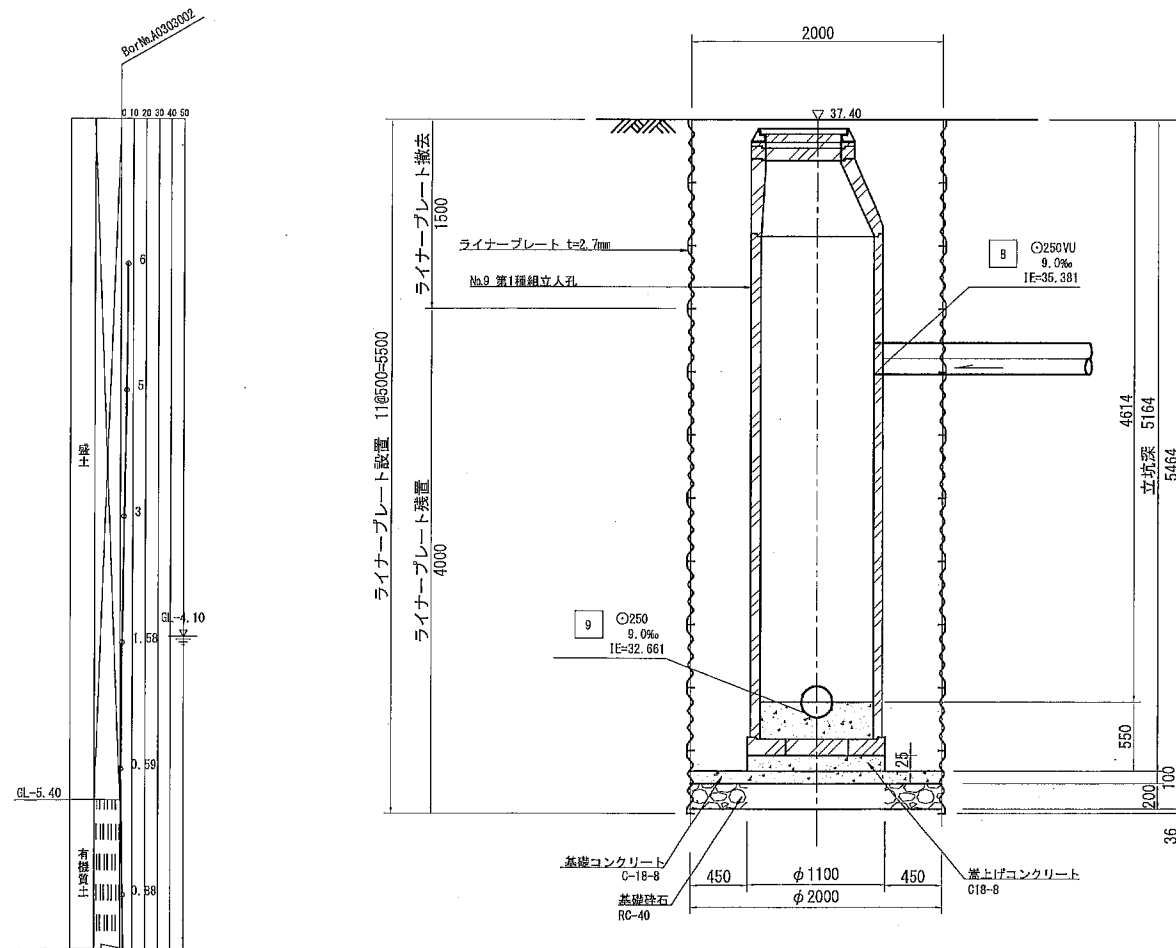


株式会社 細谷興業

1-1 断面図



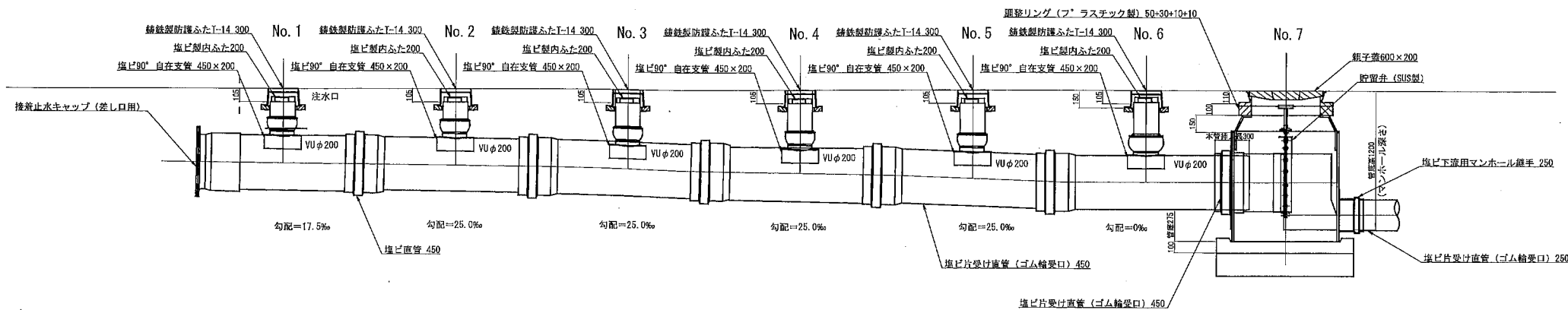
2-2 断面図



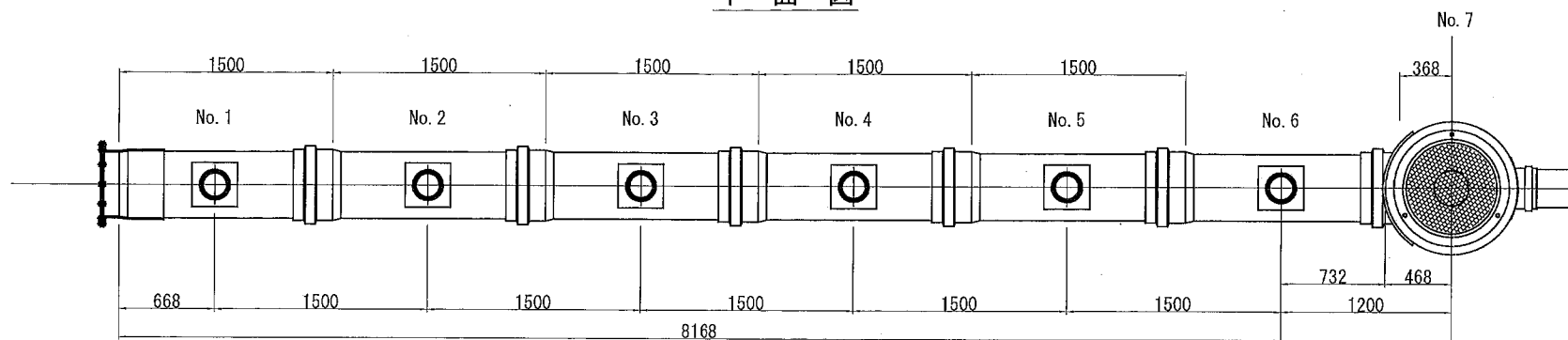
図名	平面縦断面図【上飯田小学校】		
工事種名	災害時下水道結式仮設トイレ用下水道管整備工事 (その289)		
施工場所	泉区上飯田町1331番地		
縮尺	図示	図番	参1/1
号線番号			
地目図番号			
横浜市環境創造局			

仮設トイレ標準構造図 縮尺 1 : 50

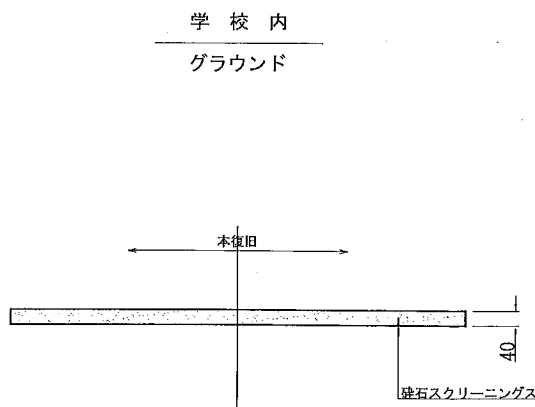
縦断面図



平面図



舗装構成図 縮尺 1 : 20



看板設置図(参考図) 縮尺 1 : 50

※ 使用する部材については図面表記と同等品とする。

正面図

背面図

側面図

